

Данный файл представлен исключительно в ознакомительных целях.

Уважаемый читатель!

Если вы скопируете данный файл,

Вы должны незамедлительно удалить его сразу после ознакомления с содержанием.

Копируя и сохраняя его Вы принимаете на себя всю ответственность, согласно действующему международному законодательству .

Все авторские права на данный файл сохраняются за правообладателем.

Любое коммерческое и иное использование кроме предварительного ознакомления запрещено.

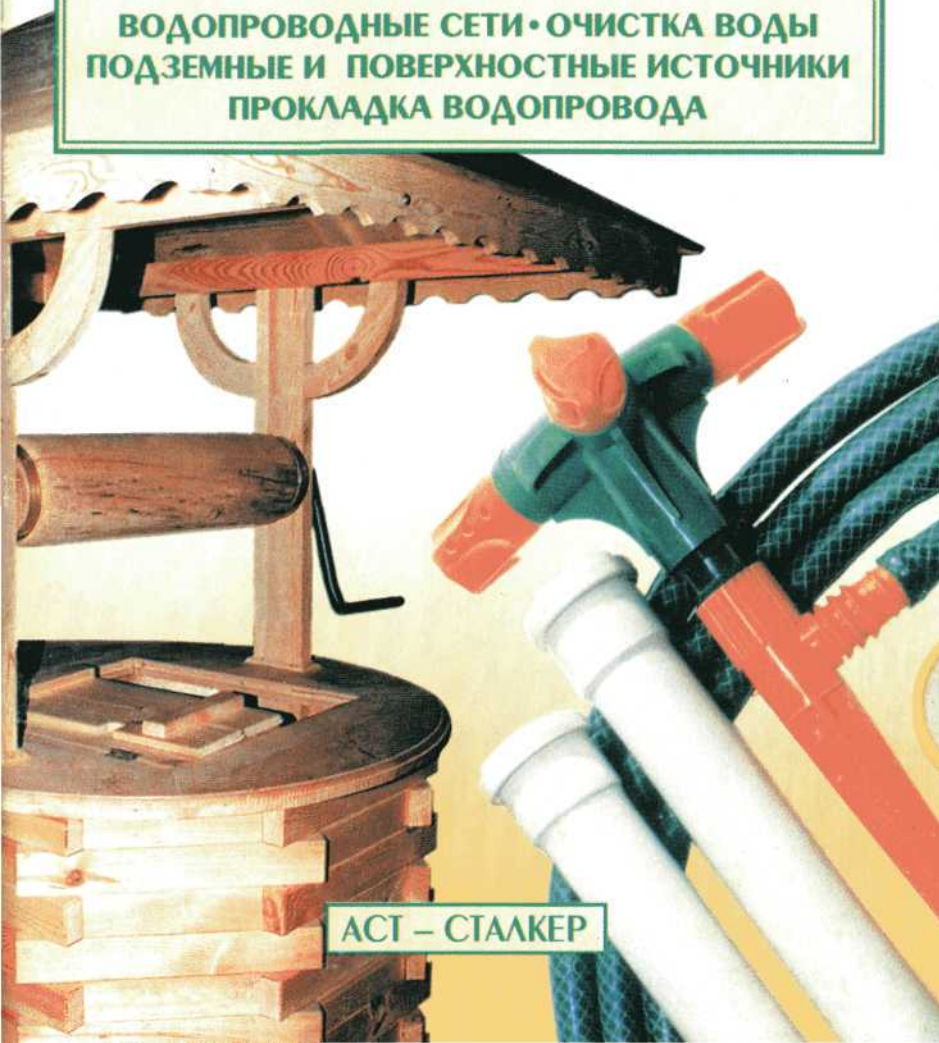
Публикация данного документа не преследует никакой коммерческой выгоды. Но такие документы способствуют быстрейшему профессиональному и духовному росту читателей и являются рекламой бумажных изданий таких документов.

ПРИУСАДЕБНОЕ  ХОЗЯЙСТВО

ВОДА

НА ВАШЕМ УЧАСТКЕ

ВОДОПРОВОДНЫЕ СЕТИ • ОЧИСТКА ВОДЫ
ПОДЗЕМНЫЕ И ПОВЕРХНОСТНЫЕ ИСТОЧНИКИ
ПРОКЛАДКА ВОДОПРОВОДА



АСТ – СТАЛКЕР

УДК 628.1
ББК 38.761.1
В62

Серия «Приусадебное хозяйство» основана в 2000 году

Художник Н.Н. Колесниченко

Подписано в печать 10.03.06. Формат 84x108 1/32.
Усл. печ. л. 4,2. Доп. тираж 3000 экз. Заказ № 895.

Вода на вашем участке / авт.-сост. Н.И. Куликов, Е.Н. Куликова, Л.Н. Приходько. — АСТ; Донецк: Сталкер, 2006. — 77, [3] с: ил. — (Приусадебное хозяйство).

ISBN 5-17-014767-8 (ООО «Издательство АСТ»)

ISBN 966-596-912-9 («Сталкер»)

Книга знакомит читателя с различными видами естественных и искусственных источников, обеспечивающих человека водой.

Автор подробно рассказывает о способах оборудования источников питьевой и технической воды.

Для широкого круга читателей.

УДК628.1
ББК 38.761.1

© Авт.-сост. Н.И. Куликов,
Е.Н. Куликова, Л.Н. Приходько, 2002
© ИКФ «ТББ», 2002
© Серийное оформление.
Издательство «Сталкер», 2002

ПОЛУЧЕНИЕ ВОДЫ

В наше время во всех городах и поселках вода доставляется в дом по водопроводу. К этому настолько привыкли, что большинство даже не задумывается над вопросом: а откуда и как воду подают в водопроводные магистрали? Для жителей сел этот вопрос более ясен — воду они берут из колодцев, которые есть в большинстве дворов.

Родники или криницы

Верхняя часть криницы обложена бревнами или замшелыми камнями, зачастую это рубчатые молотильные катки или мельничные жернова. На дне бьет родник, а с противоположной от тропинки стороны вытекает небольшой ручеек. Вода в такой кринице кристально чистая и холодная.

Сейчас во многих селах водоснабжение централизовано, пробурены скважины или вырыты колодцы. Но есть еще криницы, в которых по-прежнему чистая холодная вода. И хотя она уже обложена не мельничным камнем, а железобетонными кольцами, криница осталась криницей — около нее ближе ощущаешь естественное родство с природой.

Колодцы

Сродни кринице копанка — вырытая временная точка водоснабжения для полива овощных грядок.

Колодцы — это более солидные сооружения. Глубина их самая различная — от 1,5-2-х до 30-50-ти и более метров. Возле неглубоких колодцев ставили «журавль». Наденешь на крючок ведро и, перебирая руками шест, вытянешь его из колодца. И так кланяется «журавль», чтобы напоить семью и живность, огород полить.

Но в глубоких колодцах «журавль» уже не проходит — на 30-40 метров шеста не найдешь. И наматывается медленно на крепкое дубовое бревно металлическая цепь. Долго, жалобно скрипит в гнездах металлический стержень. Вода из колодца вкусна необычайно — и оттого, что холодная и чистая (через толщу почвы в 20-30 метров микробы не проникнут и солнце ее не нагреет), и оттого, что с таким трудом досталась. Теперь не так уж часто встретишь в селе «журавли» и коловороты. Если и сохранились старые колодцы, то воду из них качают электрическими насосами.

Подземные воды во многих местах стали основным источником водоснабжения. Мощными насосами поднимается живительная влага из глубин земли и по трубам подается крупным городам и промышленным предприятиям.

Добываемую из-под земли воду принято считать полезным ископаемым. Но если уголь, нефть, железо и многие другие полезные ископаемые называются невозобновимыми, так как для их формирования требуются специальные геологические условия и миллионы лет, то вода считается возобновимым полезным ископаемым. При правильной эксплуатации водоносные горизонты могут давать высококачественную воду постоянно. На территории, например, Донбасса подземные воды формируются в основном в четвертичных, верхнемеловых, триасовых и каменноугольных отложениях. Грунтовые воды четвертичных отложений заключены преимущественно в песках на глубине от 1 до 17 метров. Водоносный горизонт верхнемеловых отложений приурочен к трещиноватой зоне мергельно-меловых пород. Мощность водоносного горизонта колеб-

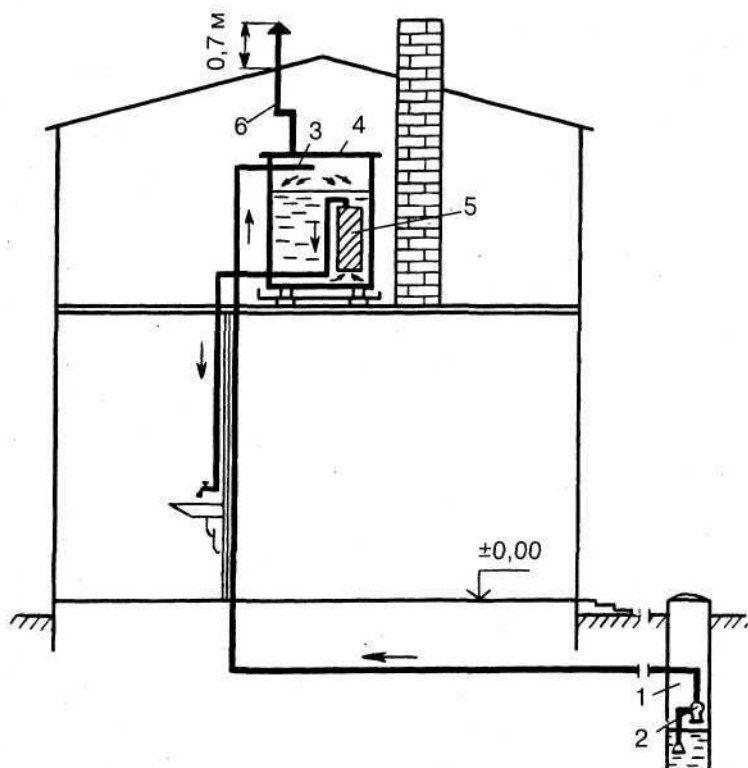


Рис.1. Автономная система водоснабжения сельского усадебного дома с фильтром водоочистки:

1 — Трубчатый или шахтный колодец; 2 — Насос; 3 — Разбрызгиватель; 4 — Бак; 5 — Фильтр; 6 — Вентиляционная вытяжка

лется от 10-20 до 35-40 метров. Водообильность — 20-50 кубометров в секунду. Глубина залегания от 50 до 80 метров. Питается водоносный горизонт за счет атмосферных осадков и поверхностных вод.

«Где вода — там жизнь», — гласит восточная мудрость. С незапамятных времен люди искали подземную воду. Только в разные эпохи пользовались разными методами. Вот как ре-

комендовал искать воду под землей древнеримский ученый Марк Витрувий Полий: перед восходом солнца лечь ничком на землю, упереться подбородком и оглядеть окрестность. Вода может находиться там, где над землей поднимаются испарения: здесь и следует копать колодец.

Поиск воды непростое дело, и на всех этапах развития человечества ему придавали большое значение. По библейской легенде, пророк Моисей, спасая людей от жажды, ткнул железом в скалу, и оттуда хлынула вода. Очевидно, в основу легенды была положена уже известная в те далекие времена способность отдельных людей отыскивать воду, пользуясь ивовым прутиком, раздвоенным на конце напоподобие рогатки. Водоискатель шел с этим прутиком, держа его перед собой. Там, где под землей находилась вода, «волшебный» прутик начинал дрожать и наклоняться вниз.

Использование прутика для поисков воды и некоторых других полезных ископаемых получило широкое распространение в XV-XVII веках. Однако природу этой способности людей было трудно объяснить, и поэтому водоискатели жестоко преследовались церковью. В 1518 году основатель лютеранской веры Мартин Лютер осудил «прутиконосцев». А в середине XVII века по указанию всеильного кардинала Ришелье были посажены в тюрьму, где и умерли, известные во Франции и сделавшие много в поисках воды и других ископаемых супруги Босолей. Тем не менее, способ продолжали применять в разных странах на всех континентах.

Длительное время объяснить способность людей отыскивать воду пыталась официальная медицина. Эта способность была названа биофизическим эффектом.

Растет население, возникают новые промышленные технологии, требующие колоссальных количеств воды, расширяются площади орошения. Расход воды увеличивается из года в год, и старые методы поиска подземных вод уже не удовлетворяют человечество. Поэтому постепенно сформировалась наука о подземных водах, имя которой — гидрогеология. Гидрогеологи составляют геологические карты, прогнозируют наличие водоносных горизонтов, изучают состав почвенных пород.

Скважины, лучевые водозаборы

Возникла необходимость проникнуть в глубь Земли. Для этой цели изобрели буровой станок. Вначале это было примитивное приспособление ударного действия с весьма низкой производительностью. В начале XX века на смену ему пришел буровой станок вращательного действия. Проходя через толщу горных пород, бур выносит на поверхность образцы, по которым определяют состав пород, их водоносность. В настоящее время, как правило, ведут комплексное разведочное бурение, то есть в одной скважине определяют наличие нескольких полезных ископаемых, в том числе и воды. Теперь на помощь гидрологам пришли новейшие достижения науки. Поиск воды ведется геофизическими методами, электрической, сейсмической и нейтронной разведкой. Весьма эффективным признан аэрометод — поиск подземных вод путем фотографирования местности. Обильная растительность в засушливые сезоны, когда кругом уже все засохло, указывает места близкого залегания подземных вод. Это модификация геоботанического метода поиска воды.

Этот принцип в последние годы стали использовать в космической разведке воды. У космической гидрогеологии большое будущее, так как этот метод позволяет обследовать все места, включая и труднодоступные.

Буровая скважина не случайно по своей конструкции напоминает подзорную трубу (рис. 2). Телескопичность ее строения, связанная с требованиями бурения и геологии, позволяет экономить материалы, что особенно важно, когда выработка имеет большую глубину.

Самая нижняя часть скважины служит отстойником, где вода, прежде чем попасть в насос, освобождается от содержащихся в ней мелких частиц. Над отстойником находится водоприемная часть скважины — фильтр. Это именно та дверь, через которую грунтовая вода попадает в рабочую зону скважины.

Выше водоприемной части скважины располагаются колонны эксплуатационных и обсадных труб, которые, с одной стороны, «обсаживают» скважину, удерживая ее стенки от обру-

шения, с другой — служат для размещения в них водоподъемных труб и насоса. Над эксплуатационной колонной находится кондуктор. Оправдывая свое название, он каждой проходящей через него при бурении трубе задает точное направление. С наружной стороны кондуктор одевается в цементную или глиняную рубашку-замок, который предотвращает засорение водоносного горизонта от попадания в него с поверхности

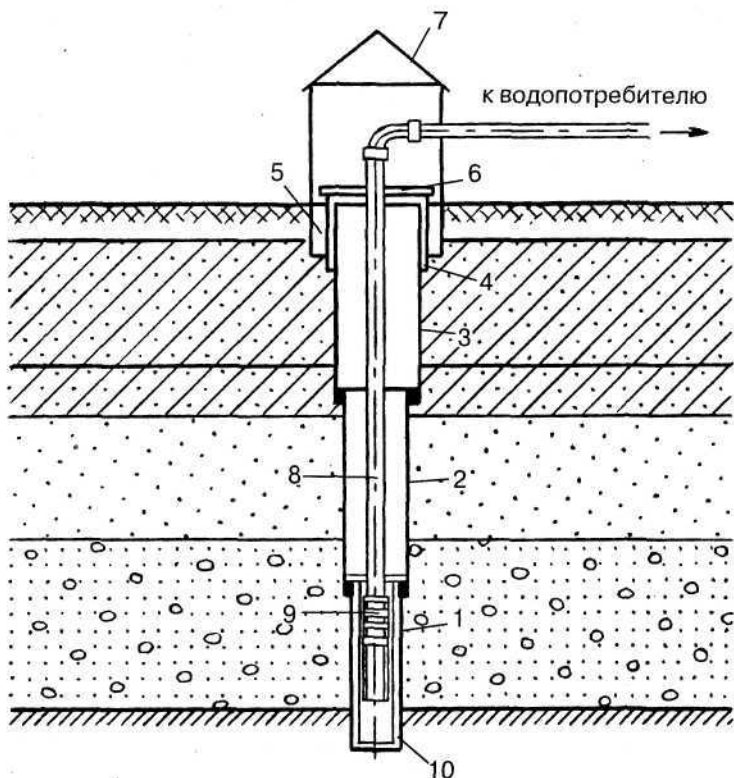


Рис. 2. Буровая скважина:

1 — фильтр скважины; 2 — эксплуатационная колонна труб; 3 — колонна обсадных труб; 4 — кондуктор; 5 — затрубная цементация; 6 — устье скважины (оголовок); 7 — павильон (шатер); 8 — насосные (водоподъемные) трубы; 9 — насос с погружным электродвигателем; 10 — отстойник

грязной воды через затрубное пространство обсадных труб (затрубная цементация).

Самая верхняя часть скважины именуется устьем, иначе — оголовком. Собственно «головой» скважины является установленный над нею павильон (или просто шатер), где монтируется различное механическое и электрическое оборудование (двигатель, приводящий насос в действие, щит управления, контрольно-измерительные приборы и т. п.). В наше время чаще всего оголовки скважины держат «на ключе», так как делать там почти нечего: в большинстве случаев насосы включаются и отключаются автоматически.

Наиболее важной, фактически решающей частью водозаборной скважины является ее фильтр. Существует множество типов фильтров, различающихся конструкцией и материалом.

Основой большинства типов фильтров является каркас. Это может быть либо фильтровая труба с щелями или круглыми отверстиями, либо цилиндрический стержневой корпус, изготовленный из металлических прутков или толстой проволоки. Каркас — это скелет, на него надевается «платье» из фильтрующего материала, который и служит для процеживания воды.

Наиболее трудоемок по устройству гравийный засыпной фильтр. Для его образования необходимо, чтобы диаметр каркаса был меньше диаметра обсадной трубы. Это позволяет в затрубное пространство между ними засыпать сверху гравий и песок, которые и составляют тело фильтра. После засыпки фильтрового материала обсадная труба поднимается вверх, и окружающий скважину естественный грунт водоносного пласта прижимает гравийный фильтр к каркасу.

Вместо засыпки нередко применяют кожуховые или корзинчатые гравийные фильтры, которые представляют собой кольцевые сетки-корзины с заранее насыпанным в них гравием. Кроме этого, также как в горизонтальных водозаборах, для фильтров скважин все больше применяют новые фильтрующие материалы: полимерные, стекловолоконистые, из пористой керамики, бетона и т. д. Стремление в наибольшей степени механизировать работу по устройству гравийных фильтров от-

крыло путь в водозаборные скважины связующим материалом: кольца фильтра изготавливаются из гравия, зерна которого скреплены друг с другом цементным раствором или синтетическим клеем.

Но напомним, что все это относилось к скважинам, заложенным в мелкозернистых песках. Если же водоприемную часть скважины окружает гравий или хотя бы крупнозернистый песок, то дело обстоит значительно проще. В этих случаях фильтровую трубу или каркас одевают сверху проволочной сеткой или просто обвивают проволокой. Размеры ячеек, через которые должна течь вода, выбираются в зависимости от гранулометрического состава окружающего скважину грунта. Кстати, опыт работы именно таких фильтров показывает, что сама природа предоставляет нам конструкторские идеи. Дело в том, что в первые минуты откачки воды из скважины, оборудованной сетчатым фильтром, происходит вынос из грунта мелких частиц. Остальные, как по команде, выстраиваются по схеме «обратного фильтра»: ближе к скважине оказывается крупный гравий, за ним устанавливаются слои более мелкого грунта. Это обеспечивает механическую прочность всей скважинной зоны (см. рис. 10).

Для сеток и обмоток фильтров используют проволоку из нержавеющей стали, латуни, перхлорвинила, а иногда — из мельхиора и серебра. В годы войны советские саперы обнаружили в старых немецких скважинах даже фарфоровые фильтры.

Но зачем зарывать в землю столь дорогие материалы? Их применение вызвано необходимостью бороться с одним из самых могучих и вездесущих явлений на нашей планете — процессом окисления. В воде всегда, в большем или меньшем количестве, содержится растворенный кислород. Из-за него (а также азота, хлора, калия, магния и прочих элементов и их соединений) фильтры скважин часто не выдерживают и двух-трех лет эксплуатации — проволока и стержни ржавеют, становятся тонкими и прорываются.

Окислительно-восстановительные реакции, с одной стороны, разрушают фильтры, а с другой — приводят к закупориванию его водоприемных отверстий, или, как говорят, к «за-

растанию». Продукты распада — окиси, соли постоянно откладываются на поверхности фильтров. К ним неизбежно присоединяются глинистые частицы, выпадающие из воды, обволакивающие малейшие неровности. Не отстают от них и различные водные бактерии, которые тоже стараются зацепиться за проволоку фильтров и разрастись в целые колонии. Все это вместе часто образует плотную и толстую пленку, иногда почти полностью закупоривающую водоприемную поверхность скважин.

С закупоркой фильтров ведут борьбу химическими, механическими и физическими методами. Например, промывают их 10-15%-ным раствором соляной кислоты, которую под давлением закачивают в скважину. Раствор соляной кислоты растворяет соли, наростшие на фильтре, и вымывает их на поверхность. Механический способ предусматривает очистку фильтров различными проволочными щетками, «ершами», скребками, которыми обычно чистят трубы вообще. Сюда же следует отнести и гидродинамический способ: на поверхность воды в скважине сбрасывают тяжелую цилиндрическую болванку, ударная волна через воду передается на поверхность фильтра и сотрясает слои засорения, который откалывается, как штукатурка со стены.

Очень часто для очистки фильтров водяных скважин применяют так называемое торпедирование. В данном случае роль торпеды играет простой детонирующий шнур или небольшой пороховой заряд-хлопушка. Взрывная волна передается через воду фильтру, и он очищается.

Проник в область очистки скважин и такой универсальный очиститель, как ультразвук. Он снимает накипь в паровых котлах и паропроводах, очищает турбины электростанций и даже стирает белье. По инициативе сотрудника Всесоюзного научно-исследовательского института подземных сооружений А.Б. Мещанского ультразвук начинает успешно применяться и для очистки водяных скважин.

Пройдя фильтр и заполнив скважину, грунтовая вода попадает в водоподъемник — основу всего водозабора. Принцип действия любого насоса базируется на стремлении нарушить фундаментальный закон гидродинамики: принцип неразрыв-

ности потока. Насос пытается разрушить сплошность текущей жидкости, оторвать одну ее часть от другой. Но это, конечно, невозможно: не закрепленная ничем щель или отверстие в воде существовать не может, она «заплывает» уже в момент своего образования.

Единственное, что может насос — это немного «растянуть» жидкость, проредить ее, ослабить связи между частицами. Отражается это на понижении давления в потоке, т. е. на возникновении вакуума. На поверхность воды давит воздух с силой, равной атмосферному давлению. А в ближайшей к насосу зоне давление более низкое. Поэтому, в соответствии с известным законом сообщающихся сосудов, вода устремляется по всасывающей трубе к насосу, а он перебрасывает ее в противоположную сторону «на выход», в так называемый напорный патрубок. В нем, благодаря действию насоса, создается напор, выталкивающий воду в водоотводной трубопровод.

С какой же силой засасывается вода в рабочую полость насоса, велика ли она? Еще Эванджелиста Торричели в 1643 г. установил, что в идеальных условиях эта величина равна 10 м водяного столба. Практически же насос может засосать воду только с глубины 6-8 м, а то и меньше. Это и есть его всасывающая способность. Но как же быть, если глубина воды в скважине больше этой величины? Приходится опускать рабочий орган насоса вниз, погружать его под уровень воды. Но об этом ниже.

Простейший из насосов, пришедший в водоснабжение от традиционной нефтяной качалки — это поршневой штанговый насос объемного действия. Устройство его необычайно просто и напоминает черпание воды ведром из колодца. Поршень насоса — цилиндрический стальной стакан с круглым донным отверстием, где установлен шарик-клапан. Когда стакан падает вниз, клапан открыт и вода поступает через отверстие в стакан; когда он поднимается, шарик прижимается водой к отверстию и закрывает его. Поступательно-возвратное движение поршню сообщает длинная стальная штанга, приводимая в действие балансиром — устройством, очень похожим на обычный колодезный «журавль».

Однако чаще всего для откачки подземной воды применяются лопастные центробежные насосы, которые удается легче всех других электрифицировать. Представим себе колесо, которое вращается на валу двигателя и имеет радиальные плоскости-лопатки. Помещенное в металлический кожух-корпус насоса, такое колесо загребает притекающую к нему воду и отбрасывает ее в сторону, к напорному патрубку. С противоположной стороны рабочего колеса — там, где отбирается вода — в результате действия центробежных сил создается разрежение, вакуум, куда и засасывается вода из скважины.

Если у поршневых штанговых насосов длинные «руки»-штанги, которые позволяют загребать воду на большой глубине, то с центробежными насосами дело обстоит сложнее. Увеличить их высоту всасывания невозможно, она ограничена величиной «торричелиевой пустоты». Поэтому в последние два десятилетия широкое распространение получили глубинные насосы, корпус которых погружается в воду. Сначала конструкторы опустили в скважину только сам насос, а двигатель, который боится влаги, оставили на поверхности земли. Передача вращения посредством длинного стального вала оказалась неудобной, громоздкой и требовала строгой вертикальности и прямолинейности скважин. Тогда был сконструирован центробежный насос с погружным электродвигателем. Заключенный в герметичный корпус, такой насосный агрегат позволяет надежно вести откачку воды даже с 500-метровой глубины.

Часто при пробной и опытной откачке воды из скважины применяется эрлифт. Название говорит само за себя. В скважину от компрессора по трубе подается под давлением сжатый воздух. Его пузырьки насыщают воду и образуют водо-воздушную смесь, которая, благодаря своей легкости, поднимается вверх. На поверхности она изливается в сбросную трубу или лоток, где воздух улетучивается, а вода остается. Таким образом, воздух («эр») здесь служит своеобразным «лифтом», который поднимает воду на нужную высоту.

Существует и множество других типов водоподъемников, отличающихся принципом работы, конструкцией рабочего ор-

гана, материалом, приводом и т.п. Например, находят применение винтовые насосы, работающие по принципу шнека. В сельском хозяйстве используются ленточные или ячеисто-ленточные водоподъемники, в которых металлическая или резиновая лента при движении вверх поднимает воду в своих ячейках и выливает ее в желоб. Интересны и водоструйные насосы (гидроэлеваторы), работающие по принципу пульверизатора — здесь эжекционный эффект создается струей воды, подаваемой под напором сверху и увлекающей воду из скважины.

Конструкция скважины непосредственно связана со способом ее устройства. В бурении на воду, часто соперничая друг с другом, господствуют два способа: ударный и вращательный, принципиально отличающиеся друг от друга.

Ударно-канатное бурение, например, заключается в том, что горные породы в забое скважины разрушают ударным воздействием сбрасываемого сверху рабочего бурового инструмента. По форме он напоминает обычное плотничье долото. Плоская болванка, имеющая заостренную нижнюю кромку, вместе с надетой на нее сверху тяжелой ударной штангой опускается в скважину на канате (отсюда название) и совершает удары по забою, каждый раз поворачиваясь вокруг своей оси на некоторый угол. Это последнее и обеспечивает круглую форму выработки. Рабочий буровой инструмент испытывает большую нагрузку и сильно изнашивается. Его часто приходится ремонтировать или заменять новым. В старину среди русских буровиков была распространена даже такая поговорка, которую приводит в своем словаре В. Даль: «Бур не стоит, тупится — подварить ему надо кудри, поправить в кузне». В процессе ударно-канатного бурения в скважину периодически подливают воду, она охлаждает долото и, смешиваясь с частицами разрушенной породы, образует шлам, который в дальнейшем извлекается с помощью желонки — специального подъемного металлического стакана. Если проходка скважины ведется в рыхлом песчаном или гравелистом грунте, который неустойчив и осыпается, то бурение осуществляется через колонну обсадных труб.

Основным элементом станка ударно-канатного бурения является балансир — стальная или деревянная балка, к одному концу которой прикреплен бурильный канат, а другой подсоединен к шатуну и кривошипу вала двигателя. Посредине своей длины балансир с помощью шарнира закрепляется на опорной стойке, и, когда шатунно-кривошипный механизм приводится в действие, он начинает качаться, а ударная штанга с долотом — «клевать» забой скважины (все та же насосная качалка, или колодезный журавель). Вместо каната для подвески ударного инструмента иногда используются буровые штанги — тогда бурение называют ударно-штанговым.

При вращательном роторном способе бурения двигатель, установленный на поверхности, посредством ротора — массивного стального кольца, соединенного с ним — передает вращение находящемуся на забое долоту через колонну опущенных в скважину бурильных труб-штанг. В процессе бурения по бурильным трубам на забой непрерывно подается сверху глинистый раствор. Он охлаждает долото, и, захватывая выбуренные частицы породы, поднимается вверх по кольцевому пространству между бурильными трубами и стенками скважины. Таким образом, происходит постоянная очистка забоя. На этом роль глинистого раствора не ограничивается — в рыхлом грунте он проникает в поры, связывает друг с другом песчаные зерна и образует глиняную корку, закрепляющую стенки скважины и не дающую ей обрушиться. Однако это имеет и существенную отрицательную сторону: закупоривая водоприемную поверхность, глинистый раствор приводит к снижению водозахватной способности водозабора — приходится затрачивать довольно много времени и средств, чтобы очистить скважину, разглинизировать ее стенки. Вот почему роторное бурение, хотя и эффективнее ударно-канатного, в малопродуктивных водоносных пластах может и обеспечить подачу воды из скважины в нужном количестве. В последнее время появились предложения заменить глинистый раствор другим (например, известковым) — таким, который легко бы растворялся и вымывался при промывке скважины. Это может значительно расширить область применения вращательного бурения при устройстве подземных водозаборов.

С каждым годом все большее распространение получает способ вращательного бурения водозаборных скважин с обратной промывкой. Смысл его заключается в том, что, в отличие от описанной выше промывки забоя скважин с прямой подачей глинистого раствора по бурильным трубам, здесь, наоборот, раствор (а теперь, чаще всего, просто вода) подается в кольцевое пространство между стенками скважин и колонной буровых труб. Поток поступающей воды (раствора) удерживает скважину от обрушения, смешивается на забое с выбуренным грунтом и по буровым трубам всасывается наверх. Отсюда второе название этого способа — всасывающее бурение. Благодаря такой промывке забоя, скорость восходящего потока в буровой колонне не зависит от диаметра скважины, поэтому она может быть достаточно большой, что позволяет выносить куски породы значительных размеров, а следовательно, вести проходку скважин намного большего диаметра, чем при прямой промывке.

Лучевые водозаборы

А что, если вместо множества мелких скважин построить одну укрупненную, т. е. вырыть большой колодец, имеющий такую же производительность, как все скважины вместе? Теоретически это возможно. А на практике? Большая укрупненная скважина должна иметь диаметр, равный нескольким десяткам метров. Пробурить ее и, главное, закрепить вертикальные стенки пористым фильтрующим материалом — дело очень трудное. Нужно найти новую конструкцию подземного водозабора — такого, который будучи легко осуществимым на практике, обеспечивал бы откачку из одной точки достаточно большого количества воды.

И такая конструкция есть. Если из шахтного колодца пробурить веером горизонтальные скважины, то получится лучевой водозабор. Эта лучевая сеть может поймать столько же воды, сколько десятков вертикальных скважин, отстоящих друг от друга на расстояние в несколько сотен метров. Устройство лучевого подземного водозабора позволяет вести экономичную откачку подземных вод с очень маленьких площадок —

например, в стесненных городских условиях, когда расставлять кольца или цепочки скважин просто негде. Это хорошо понимали, например, польские водоснабженцы, построившие крупнейший в Европе лучевой водозабор в центре Варшавы — прямо под руслом Вислы.

По той же причине незаменимыми могут быть лучевые водозаборы в прижатых к морю горами курортных районах Черноморского побережья Кавказа и Крыма. Там дорога каждая пядь земли и занимать большую площадь под водозаборы и под обширные зоны санитарной охраны — непозволительная расточительность.

Лучевой водозабор по конструкции напоминает гигантского спрута, распростершего в разные стороны свои длинные щупальца. Горизонтальные радиальные скважины водозабора всей своей длиной высасывают воду из водоносного пласта (рис.3).

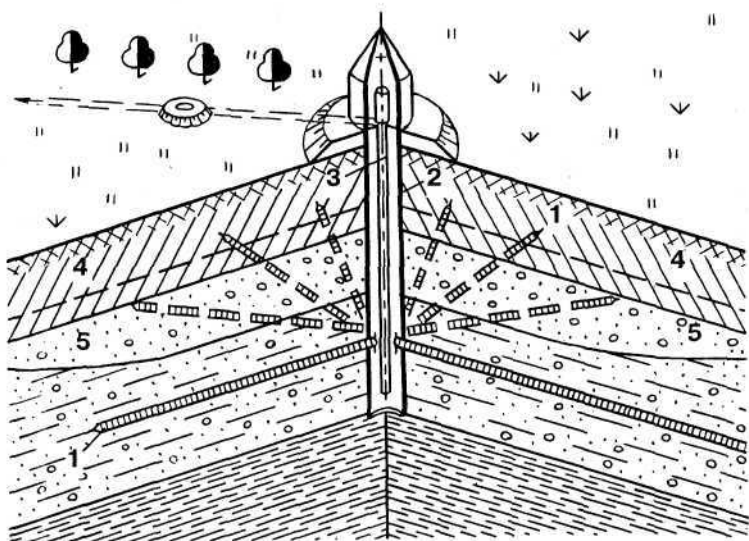


Рис. 3. Лучевой водозабор:

1 — горизонтальные радиальные скважины; 2 — водосборный шахтный колодец; 3 — насос; 4 — естественный уровень грунтовых вод; 5 — сниженный уровень грунтовых вод

Приток грунтовых вод к лучевым скважинам обеспечивается, как и в других подземных водозаборах, за счет все того же принципа сообщающихся сосудов. Одним из этих «сосудов» служит водоносный пласт пористого грунта, другим — шахтный колодец, уровень воды в котором понижает насос. Протиснувшись через узкие водоприемные щелевые или круглые отверстия лучевых фильтровых труб, грунтовая вода стекает по ним в водосборный колодец, откуда и откачивается насосом, подающим ее в водовод на поверхности земли. Горизонтальные скважины лучевых водозаборов обычно — имеют длину 20-60 м, а диаметр 100-300 мм.

История развития лучевых водозаборов косвенно связана с самым важным явлением нашего века — бурным расцветом двигателей внутреннего сгорания. Благодаря им нефть стала для человечества полезным ископаемым № 1. Сначала ее, как и подземную воду, добывали только обычными буровыми скважинами. Но со временем инженеры-нефтяники, как и инженеры — водоснабженцы, поняли, что горизонтальные скважины во многих случаях лучше вертикальных.

Устройство горизонтальных дрен лучевого водозабора осуществляется проталкиванием в грунт из шахтного колодца горизонтальных труб с помощью двух спаренных гидравлических домкратов, развивающих усилие около 100 т. Горизонтальный луч набирается из коротких фильтровых патрубков (рис. 4). Первым звеном служит заостренная буровая головка, которая ползет вперед, захватывая специальными шламозаборными отверстиями разжиженный грунт (шлам) из водоносного пласта.

Разработана конструкция буровой головки, почти полностью снимающей лобовое сопротивление грунта продавливанию лучевых труб (рис.5). Её отличительной чертой является большая шламозахватная способность. Острые кромки шламозаборного отверстия врезаются в грунт, который вместе с водой по специальной (шламовой) трубе стекает в шахтный колодец строящегося лучевого водозабора. Шаровой клапан-затвор, насаженный на конец штанги, может, в случае необходимости, закрывать вход во внутреннюю полость колонны про-

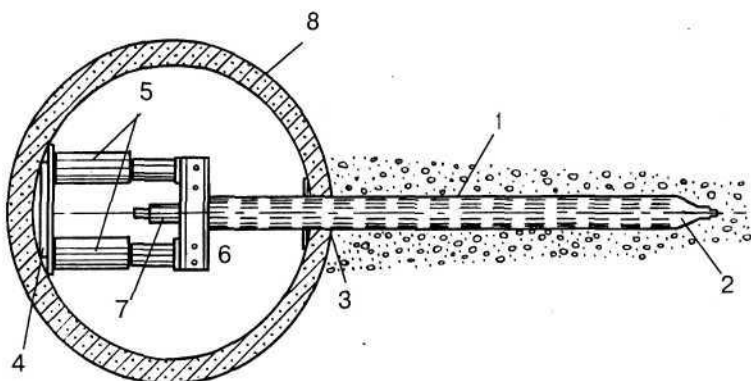


Рис. 4. Проходка горизонтальных скважин задавливанием труб в грунт из шахтного колодца (вид сверху):

1 — фильтровая труба; 2 — буровая головка; 3 — направляющий патрубком с уплотняющим сальником; 4 — упорная балка с брусом; 5 — гидравлические домкраты; 6 — нажимное устройство; 7 — шламовая труба; 8 — шахтный колодец

давливаемых в грунт труб, а заостренный наконечник на затворе разбивает пробки грунта, если они закупоривают осевое отверстие.

Другая буровая головка использует свойство грунта терять устойчивость и течь под воздействием вибрации. Конструкция такой ударно-рыхлительной головки показана на (рис. 6). В конце обтекаемого стального насадка вмонтирован заостренный подпружиненный наконечник, на который передает удары все та же управляемая из шахтного колодца штанга. При вибрации наконечника грунт перед буровой головкой разрушается, приходит в подвижное состояние и начинает течь вдоль поверхности головки. Боковые приемные отверстия захватывают часть этого грунта, освобождая в земле место, куда проталкивается буровой снаряд.

«Локомотивом-толкачом», который продвигает в грунт весь «Поезд» горизонтальных труб, служат уже упоминавшиеся гидравлические домкраты, установленные в шахтном колодце, откуда ведется проходка скважин.

После окончания бурения шламовая труба вместе с клапаном и штангой извлекается из скважины, и та готова к работе.

В отличие от описанных буровых головок пассивного действия существуют также «активные» буровые головки — самоходы. Их толкать сзади домкратами не нужно, они двигаются вперед своим ходом. Мощный насос с большим напором подает воду по шлангу или трубе. Часть этой воды выходит из носа буровой головки и, отжимая в стороны частицы грунта, создает в нем на мгновение свободную полость, куда входит буровой снаряд. Другая часть подаваемой воды заворачивает по специальным отверстиям назад и с силой выбрасывается наружу (рис. 6). Реакция водяных струй движет в грунте буровую головку, которая в свою очередь тянет за собой, как на буксире, длинный шланг или трубу.

До сих пор речь шла о лучевых водозаборах классического типа, для строительства которых обязателен центрально расположенный шахтный колодец. Глубина его обычно составляет 15-25 м, а диаметр 4-6 м. Это довольно много, поэтому строить такие лучевые водозаборы непросто — ведь колодец надо сооружать в сильно обводненных крупнозернистых грун-

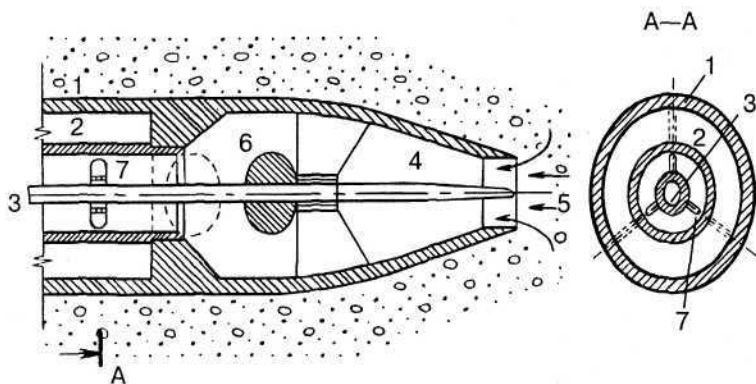


Рис. 5. Открытая буровая головка:

1 — задавливаемая в грунт фильтровая труба; 2 — шламовая труба; 3 — буровая штанга; 4 — ударный наконечник буровой штанги; 5 — шламозаборное отверстие; 6 — запорный клапан; 7 — фиксирующая шламовые трубы крыльчатка

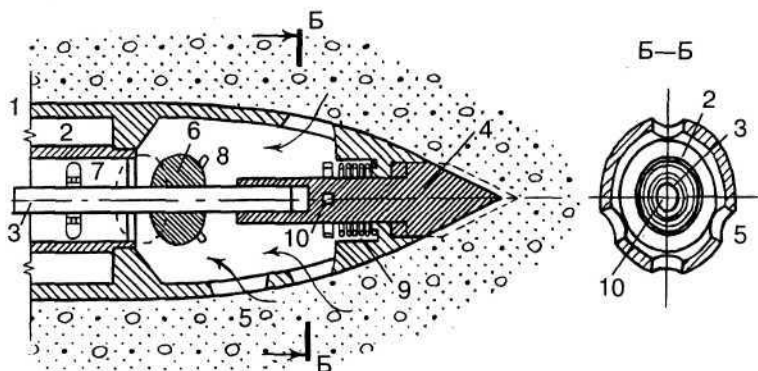


Рис. 6. Ударно-рыхлительная буровая головка:

1 — задавливаемая в грунт труба; 2 — шламовая труба; 3 — буровая ударная штанга, 4 — ударно — рыхлительный наконечник, 5 — шламозаборное отверстие; 6 — запорный клапан; 7 — фиксирующая крыльчатка; 8 — рыхлительные рожки; 9 — пружина (работает на сжатие); 10 — удерживающая пружину чека.

тах, где нередко встречаются и валуны. Приходится нередко даже применять кессонный способ проходки, т. е. рыть землю из специальной камеры в которой поддерживается высокое давление воздуха, что предотвращает поступление в нее грунтовой воды.

В связи с этим идут усиленные поиски новых конструкции и новых способов устройства лучевых водозаборов, основанных на отказе от строительства шахтных колодцев.

Интересное решение предложил кандидат технических наук М. Ф. Хасин. Он изобрел устройство, которое дает возможность образовывать скважины в грунте гидравлическим способом: в заранее пробуренную вертикальную скважину сверху опускается батарея вложенных друг в друга патрубков уменьшающегося размера. Подобно телескопической мачте подъемника, с помощью которого электромонтеры подвешивают на улицах провода, патрубки раздвигаются относительно друг друга и вдавливаются в грунт. Для облегчения вдавливания по внутреннему, самому малому патрубку в грунт подается под напором вода, производящая гидромониторное действие.

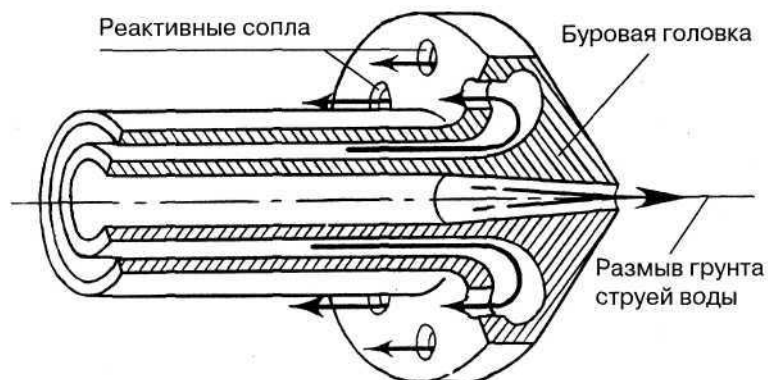


Рис. 7. Реактивно-гидравлическая буровая головка для проходки горизонтальных скважин

Помимо этого, была предложена конструкция бесшахтного лучевого водозабора, устраиваемого из скважины путем вдавливания в грунт дренажных трубок. Последние сложены в специальной кассете, как патроны в барабане револьвера, — миниатюрный пружинный домкрат выстреливает их в грунт одну за другой. Предлагалось также опускать в заранее пробуренную скважину веерообразный пучок дренажных труб, а потом раскрывать их в грунте как раскрывают обыкновенный зонт.

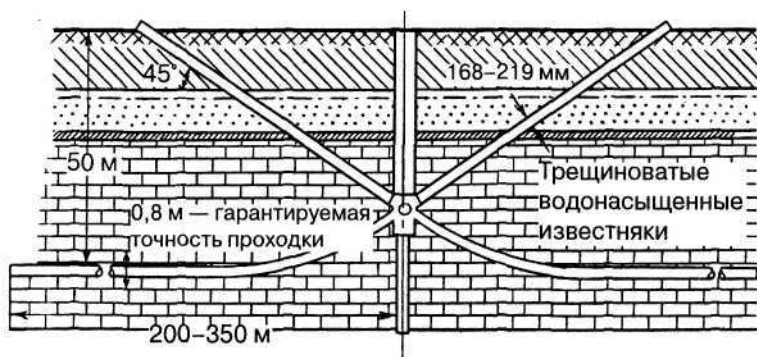


Рис. 8. Наклонно-горизонтальные лучевые скважины направленного бурения (поселок Старая Маячка Херсонской обл.) — проект

Все эти изобретения применимы при устройстве горизонтальных скважин лишь в рыхлых грунтах, т. е. песчаных, песчано-галечных, гравелистых. Но ведь часто встречаются горные скальные породы, твердость и крепость которых не позволяет применять простое задавливание труб домкратами и даже реактивно-гидравлическое или вибрационное бурение. Этими способами скалу не разрушить. В таких условиях приходится использовать механическое, например, вращательное, бурение. В землю вгрызаются стальные долота, которые измельчают породу и превращают ее в песок.

Подземные галереи

Верхняя часть Земли напоминает слоеный пирог: пласты песка сменяются слоями глины, ниже могут опять залегать пески, потом галечники, известняки, песчаники, граниты и т. д. В слоях «пирога» природа заложила начинку — полезные ископаемые: нефть, газ, воду. Для того чтобы извлечь их, очевидно, выгоднее расположить скважину не вертикально, как это обычно делается, а горизонтально, тогда она сможет быть достаточно длинной и будет захватывать большую площадь продуктивного пласта, каким бы тонким он ни был. В результате нефтяники получают больше нефти, а водоснабженцы — больше воды.

Водозабор горизонтального типа позволяет эксплуатировать совсем маломощные водоносные пласты, и особенно эффективен, когда его располагают вблизи реки, озера или водохранилища. Кстати, горизонтальные водозаборы появились значительно раньше вертикальных. Они возникли в странах с засушливым жарким климатом.

«Самое удивительное сооружение для получения воды в пустыне, — пишет В.Н. Куний, — это, конечно, подземные дренажные галереи — туннели. В разных странах их называют поразному: кяриз, канат, фоггара и так далее. Но они всюду в принципе одинаковы. Кяризов, видимо, никто не считал, но для Ирана, например, — классической страны кяризов — называют цифру порядка 30 тыс. Суммарная же длина всех под-

земных выработок кяризов составляет, вероятно, около 500 тысяч километров».

Особенностью кяриза (иначе кяхриза) является остроумное использование рельефа местности (рис. 9). Обычно он строится на косогорном участке. В водоносном пласте устраивается водосборная подземная штольня, укрепленная камнем или деревом. За водосборным участком идет водопроводящая галерея, уклон которой делается меньшим уклона поверхности земли. Благодаря этому собранная из грунта вода самотеком выводится наружу и поступает в водосборный канал или водоем. С поверхностью земли горизонтальную часть кяриза, соединяют вертикальные колодцы, которые устраиваются по длине водозабора с интервалом от 10 до 50 м. В процессе строительства эти колодцы служат, так же, как, например, в угольных шахтах, для транспортировки рабочей силы, инструмента и выбранного грунта. Рабочих под землю обычно опускают на веревках, с их же помощью поднимают наверх бадьи и ведра с грунтом. После завершения строительства вертикальные колодцы становятся вентиляционными, смотровыми и ремонтными.

Строительство современных горизонтальных водозаборов полностью механизировано. Экскаватор выкапывает тран-

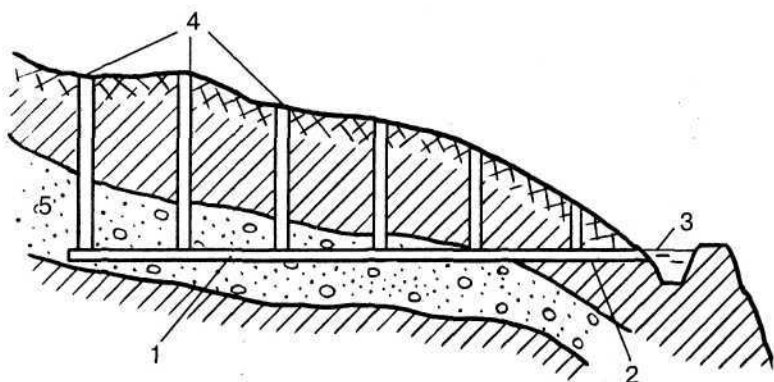


Рис. 9. Кяриз:

1 — водосборная штольня; 2 — водоотводящая галерея; 3 — водоприемный канал (водоем); 4 — смотровые колодцы; 5 — водоносный пласт

шею, куда трубуоукладчик кладет водоприемные (дренажные) трубы, после чего производится их обратная засыпка грунтом. Благодаря уклону, вода по трубам стекает в водосборный колодец, а оттуда подается насосом потребителю. Водоприемная часть горизонтального трубчатого водозабора делается из асбоцементных, керамических, бетонных, чугунных, стальных, пластмассовых, стекловолоконистых или других труб. В верхней части и с боков в трубах делаются щелевые или круглые отверстия. Нижняя часть трубы (примерно треть ее высоты), по которой стекает вода, остается без отверстий. Для небольших водозаборов вместо труб иногда применяется каменно-щебеночная дрена, представляющая собой призму из камня и щебня, уложенную на дно траншеи. Благодаря большой пористости каменно-щебеночном дрена вода по ней стекает в водосборный колодец, как по трубе. Для крупных водозаборов вместо трубчатых дрен строят большие водосборные галереи, которые выполняются из сборных железобетонных элементов с щелевыми отверстиями или окнами.

Однако какие бы конструкции подземных водозаборов ни придумали инженеры и ученые, они обязательно учитывают главный принцип подвода воды к водоприемным отверстиям. Он состоит в том, что крупность частиц фильтрующего материала в непосредственной близости от водозабора принимается равной (или несколько большей) размеру самих водоприемных отверстий, а в удалении от них навстречу потоку уменьшается до размеров частиц самого грунта в естественном состоянии. Это видно при рассмотрении конструкции гравийного фильтра, применяемого при устройстве водозаборов в мелкозернистых грунтах. Выглядит этот фильтр следующим образом: непосредственно у входа в трубу водозабора укладывают самые крупные гравийные частицы, вслед за ними кладут слой мелкого гравия, а потом уже идут слои песка с убывающей крупностью зерен (рис. 10). Таким образом, притекающая к водозабору водоносного пласта вода сначала встречает на своем пути лабиринт мелких пор и потом через более крупные поры гравелистого слоя попадает в водозабор. Такое устройство обеспечивает высокую устойчивость

фильтра, в противном случае он бы разрушился, струи воды вымыли бы песок в полость водозабора, и ничто не могло бы их удержать.

Гравийно-песчаный фильтр может устраиваться в один-два слоя или делаться многослойным. Все зависит от крупности и разнородности окружающего водозабор грунта. Если водозаборную трубу укладывают в природном гравии, то искусственный фильтр класть незачем. А в случае мелкозернистого песка или супеси дело обстоит хуже. Особенно, когда грунт однородный, т. е. состоящий из частиц одинаковой крупности. В разнородном грунте даже если мелкие частицы отмоются в водоприемную трубу, то крупные (так называемый скелет грунта) всегда останутся. В однородном же грунте ничто его не удерживает, устремляющаяся в водозабор вода подхватывает песчаные и глинистые частицы, смывает их в дренаж, закупоривает ее. Преградой на пути такого потока и встает много-

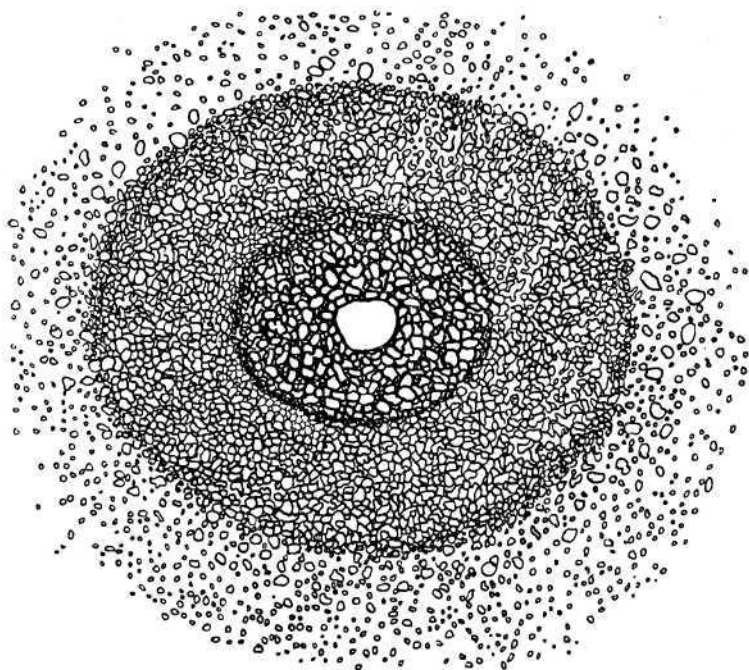


Рис. 10. Схема обратного гравийно-песочного фильтра

алойный песчано-гравийный фильтр, который не допускает размыва.

Но часто водоснабженцы имеют дело с такими условиями, что не только гравия, но и подходящего для фильтра песка найти поблизости нельзя. Приходится вместо гравийно-песчаного фильтра применять трубы из пористых материалов. Например, из пористого бетона. Но, бывает, и он не годится — особенно, когда водоносный пласт сложен пылеватым заиленным песком (плывуном, как говорят строители). С таким грунтом бороться особенно трудно: он мелкозернист, текуч и обладает такой плохой водоотдачей, что «отжать» из него воду оказывается возможным лишь через самые тонкопористые фильтры, многие конструкции которых еще только проходят стадию исследования.

Иногда вместо песчано-гравийных обсыпок используют различные местные материалы: мох, губку, камыш, водоросли, траву и пр. Например, дренажи, выполненные из коротких гончарных трубок, в Прибалтике часто перекрывают мхом, который даже в водонасыщенных суглинистых грунтах служит прекрасным фильтром. Процеженная сквозь его поры вода через стыки между трубками поступает во внутреннюю полость дрены и стекает в водосборный колодец.

Одним из серьезных недостатков горизонтальных водозаборов является их сравнительно низкая водозахватная способность (т. е. производительность, отнесенная к единице длины водозабора). Действительно, обеспечить глубокое заложение горизонтального водозабора не удается; отрыть траншею на большую глубину и поддерживать от оплывания на время строительства ее откосы — дело далеко не простое. Не говоря уж о том, что для качественной укладки водоприемной трубы и гравийно-песчаной обсыпки нередко требуется откачивать из траншеи постоянно поступающую в нее воду, что тоже часто бывает затруднительно. А раз глубоко расположить водозабор не удастся — значит нельзя и обеспечить достаточно большой напор воды, с которым непосредственно связана производительность водозабора.

И еще один недостаток горизонтального трубчатого водозабора: во время его эксплуатации неизбежно происходит за-

сорение, заиливание труб, их коррозия и отложение солей. В отличие от вертикальных водозаборов, открыть сверху, очистить уложенную под землей трубу нелегко. Особенно при ее большой длине. Делают это с помощью вертикальных ремонтных и смотровых колодцев, и это со всем не простое дело.

Перечисленные недостатки в некоторой степени призван исправить предложенный автором этой книги свайно-стоечный подземный водозабор. Он выполняется в виде полый стены-дрены (рис. 11), которая устанавливается в водоносном грунте целиком или набирается из полых свай (шпунтин) или стоек.

Верхняя часть такой водозаборной стены оборудует водоприемными окнами-фильтрами, а нижняя представляет собой водосборный лоток. Профильтовавшись через водоприёмные окна водозабора, грунтовая вода попадает в его водоотводную лотковую часть, по которой стекает в водосборный колодец, где установлен насос для откачки. Сверху водозабор открыт, как и простой шахтный колодец или скважина, и поэтому в процессе эксплуатации его легко можно чистить.

Водозабор-стена может опускаться в грунт непосредственно с поверхности и в принципе не требует рытья специальной траншеи и водоотлива. Погружение водозабора в грунт обеспечивает обычный сваезабойный капер, вибро- или гидророгружатель и т. п. Установленный под землей поперек потока грунтовых вод водозабор-стена может играть роль своеобразной плотины, перегораживающей подземную реку и перехватывающей воду.

Свайно-стоечный водозабор может успешно применяться и в качестве элемента того или иного сооружения. Возьмем для примера железобетонную подпорную стенку, укрепляющую берег. Если ее выполнить из полых водозаборных блоков-стоек, то она будет не только удерживать грунт от обвала, но и дренировать поступающую к ней грунтовую воду. А это в свою очередь не только обеспечит водоснабжение, но и, как видно из рис. 11, разгрузит саму подпорную стенку от гидростатического давления, которое оказывает на нее грунтовая вода (вместо большого H — меньшее h).

Другой случай — свайный фундамент здания. Устроенный в виде полый водозаборной стенки, он тоже сыграет дренаж-

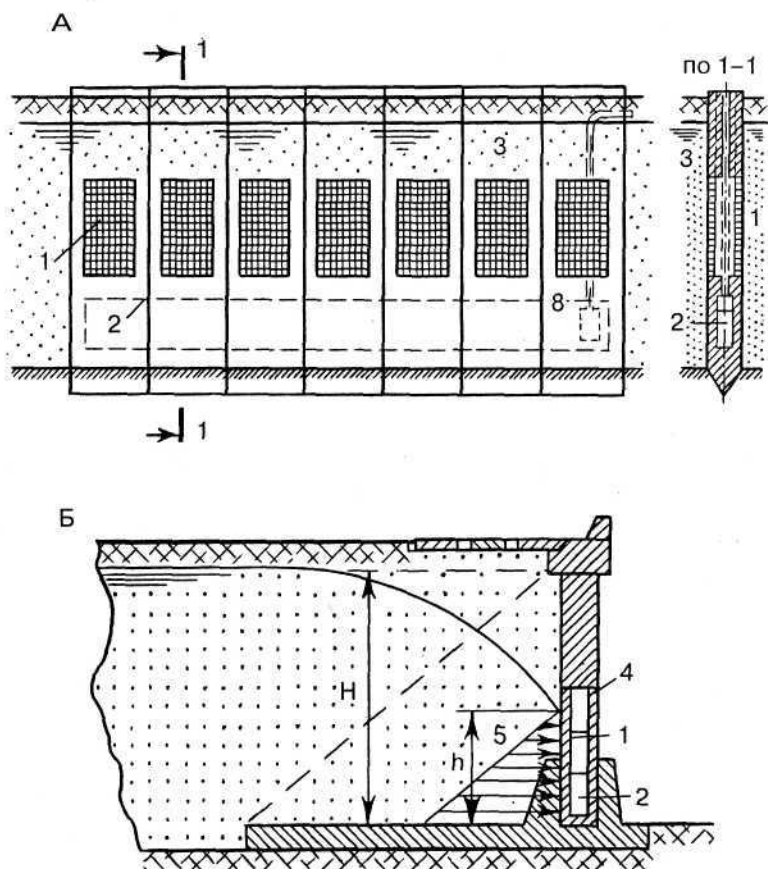


Рис. 11. Свайный и стоечный водозаборы:

А — свайный водозабор — стена; Б — стоечный водозабор из железобетонных стоек (совмещен с подпорной стенкой берегоукрепительного сооружения). 1 — водоприемные окна (фильтр-сетка, пористый бетон и т. п.); 2 — водоотводная часть водозабора; 3 — полые железобетонные сваи; 4 — полые железобетонные стойки; 5 — эпюра гидростатического давления грунтовых вод ($h < H$); 6 — уровень грунтовых вод; 7 — водосборный (смотровой) колодец; 8 — насос для откачки и подачи воды потребителям

ную роль, перехватив подтопляющие здание грунтовые воды. А если здание, о котором идет речь — насосная станция, такой фундамент даст водопотребителям дополнительное количество чистой подземной воды. Таким образом, предложенный водозабор-стена дает возможность комплексного использования сооружения.

ХРАНЕНИЕ ВОДЫ

Хранение воды в открытых водоемах имеет и тот серьезный недостаток, который связан с ее температурным «загрязнением». Поверхностная вода быстро прогревается и охлаждается, колебания ее температуры связаны с суточными и сезонными изменениями температуры воздуха. В подземных же водохранилищах вода одета в толстую «шубу» грунта, защищающую ее от палящих лучей солнца и ледящего дыхания мороза. А это особенно важно для питьевого водоснабжения.

Все сказанное делает создание подземных водохранилищ важной задачей. Сводится эта проблема к искусственной подпитке подземных водоносных пластов поверхностной водой. Например, регулирование подземного стока заключается в том, что зимой вода из реки подается в пласт, а в жаркий летний период откачивается для нужд потребителей. Искусственное пополнение подземных вод так и называется: «магазинирование».

Для подпитки подземного водоносного пласта применяют не только фильтрационные бассейны, но и траншеи, канавы, борозды, котлованы, шурфы. В случае, если верхний слой земли сложен водонепроницаемыми грунтами, приходится использовать шахтные колодцы и скважины. Эти горные выработки, прорезая верхний экранирующий слой грунта, позволяют поверхностной воде проникать глубоко под землю и питать водоносный горизонт. В условиях напорного водоносного пласта используют систему нагнетательных скважин, через которые поверхностная вода закачивается в землю под напором, создаваемым насосами.

Объективности ради, следует отметить, что, кроме преимуществ, подземные водохранилища имеют и ряд недостатков. Одним из них является ограниченность количества воды,

которая может в них аккумулироваться. Ведь подземная вода заполняет лишь поры грунта, поэтому при равных размерах подземное водохранилище может содержать лишь 20-30% запасов воды поверхностного. В связи с этим важнейшей задачей гидрогеологов и гидротехников, занимающихся конкретными вопросами восполнения запасов подземных вод для крупных водопотребителей, является поиск подходящих, подземных резервуаров. При этом приходится заботиться не только об их размерах и пористости грунта-заполнителя, но и о надежности «берегов» подземного водохранилища — они должны быть непроницаемы и не должны допускать утечек воды. Но если этот вопрос достаточно сложно решается при исследовании ложа поверхностных водохранилищ, то для подземных он труден вдвойне.

Естественные подземные емкости часто обнаруживаются в виде понижений водоупорных слоев земли, межгорных впадин, песчаных и гравийно-песчаных линз и т. д. В каждом отдельном случае подземное водохранилище может быть оконтурено и детально разведано с помощью бурения скважин и геофизических методов исследования. Когда природные гидрогеологические условия не позволяют непосредственно использовать подземные емкости для устройства водохранилищ, возможно создание искусственных водохранилищ. При этом требуется обустройство подпорных плотин, перегораживающих подземные «реки» и поднимающих их уровень. Подземные плотины могут создаваться в грунте в виде цементационных завес, глиняных или бутобетонных стенок.

МЕЛИОРАЦИЯ УЧАСТКА

В глубоких подземных пластах вода размывает встречающиеся на ее пути горные породы, насыщается солями, минерализуется. По извилистым узким каналам-порам поднимаются вверх водяные столбики. Их движут к поверхности земли капиллярные силы. Они, как микроскопические насосы, заделанные в стенки грунтовых пор, тянут воду на многометровую высоту, к свету. Здесь, вблизи земной поверхности, горячий воз-

дух высушивает почву. Вода испаряется, оставляя на земле белые пятна соли — яд для растений.

От года к году накапливаются вредные кристаллы в верхнем слое почв, вытесняют полезные питательные вещества, необходимые для роста растений. Пролысины и белые пятна в степи увеличиваются, захватывая все новые и новые площади. Солончаки и солонцы завоевывают большие территории, часто на них гибнут травы, кустарники, деревья, все дальше в поисках пищи убегают полевые животные, улетают птицы.

С давних времен люди давали грустные названия этим местам. «Черные земли», — говорили калмыки. «Голодная степь!» — восклицали узбеки. Так и поныне значатся они на географических картах.

Орошение возрождает эти края, превращает их в цветущие оазисы. Но одновременно снова приходит засоление, на этот раз вторичное, вызванное человеком. Подаваемая на поля вода течет по бороздам между посевами. Одну часть этой воды «выпивают» корни растений, другая — испаряется, а третья — просочившись вниз через почву, пополняет грунтовые воды, повышает их уровень, происходит подтопление сельскохозяйственных земель. Вода вымывает из грунта соли, уносит их вместе с собой к почвенному слою — начинается засоление. Вот ведь парадокс: люди орошают землю, стараются превратить ее в зеленый сад, но вместо растений на почве нередко появляются уже известные нам белесоватые пятна. Как же бороться с засолением полей?

Давно уже люди заметили, что после дождя белые проплешины в степи блекнут, сереют, а то и вовсе исчезают. Но короткий век дождевых ручьев, быстро стекают они в реки и овраги, не успев проникнуть глубоко в почву. Поэтому полноценного обессоливания грунта атмосферные осадки не дают. Нужны более сильные средства — искусственные промывки.

Здесь мы сталкиваемся с новой ролью воды, противоположной той, о которой только что говорили. Поднимаясь снизу вверх, вода засоляла почвы. Подчиняясь воле человека, двигаясь вниз, в землю, она, наоборот, обессоливает ее. Такой способ применяли еще в Древнем Египте. В долине Нила засолялись плодородные почвы. Крестьяне пускали на них са-

мотеком пресную речную воду, она растворяла соли, насыщалась ими и стекала обратно в реку. Такие же промывки, так называемые «араты», делались и при обработке засоленных земель в дореволюционном Азербайджане.

Однако для полного обессоливания почв нужны более сильные и специальные средства, в качестве которых служат дренажные системы. Вымываемые при промывке соли вместе с насыщенной ими водой должны быть вовремя удалены с засоляемых полей. Это и делает дренаж. Что же он собой представляет?

Дренаж орошаемого участка — это система параллельных каналов, которые собирают из грунта и отводят за пределы орошаемой территории промывную воду.

В большинстве случаев дренаж строили (да и теперь еще строят) путем рытья дренажных канав-каналов. Но такой дренаж нарезает на куски засеянное поле, мешает механизированной обработке почвы. Поэтому все чаще стали применять так называемый закрытый дренаж.

Его устраивают так. Отрывают траншеи и укладывают в них одну за другой короткие дренажные трубы длиной до 30 см (например, керамические) и засыпают их землей. Работа не из легких, особенно если учесть, что протяженность дренажной сети на крупных объектах мелиорации может достигать десятков, а то и сотен километров. Понятно, что старый способ строительства дренажа никого устроить не мог. За разработку машин дреноукладчиков, которые могли бы делать все операции сразу, взялись ученые и инженеры.

Вскоре специалисты смонтировали новую машину. Это был трактор с прицепами, который напоминал поезд с паровозом и вагонами. Первый «вагон» — землеройный, выкапывал траншею. Он, как и речная землечерпалка, представлял собой многоковшовый экскаватор и был оборудован непрерывно движущимися ковшами, которые зачерпывали грунт, сбрасывали его на транспортную ленту, а та откидывала в сторону. Следующий вагон — дреноукладчик. По наклонным салазкам скользили вниз дренажные трубки и самостоятельно, одна за другой, укладывались в траншею. Третий вагон был похож на тендер у паровоза. Только вместо угля в его бункере находил-

ся песок, и он работал, как самосвал. Песок из бункера «стекал» в траншею и засыпал дренажные трубы — фильтрующая обсыпка была готова. Теперь оставалось только завалить бульдозером вынутый из траншей грунт обратно, и дренаж мог начать свою работу по приему отслужившей в почве на полях промывной или оросительной воды.

XXI век — век новых материалов: пластмасс. Чего только не делают из них: пуговицы и автомобили, тарелки и мосты, и, конечно, дренажные трубы.

На подмосковном опытном поле ВНИИГиМ прошла испытание диковинная машина — «гибрид» трактора и траншеекопателя (рис. 12).

Двигаясь вперед, она выбрасывает в стороны комья земли, а сзади из-под нее выползает свернутая в бухту гибкая синтетическая дырчатая трубка-шланг. Разматываясь, она сама ложится в траншею, которую отрывает шнекообразный землеройный механизм. Только за один проход по полю машина укладывает почти полкилометра дренажных труб.

Кроме горизонтального, все большее распространения в практике гидромелиорации получает так называемый вертикальный дренаж — система буровых водопонижительных скважин.

В конце 20-х годов в Южной Калифорнии начали бурить водяные скважины. Эффект был потрясающим: на поверхность земли пришла оросительная вода для полива посевов, и одновременно произошло понижение уровня грунтовых вод. Калифорнийские фермеры не только были спасены от разорения, но и получили большой экономический эффект. Дело в том, что применявшийся ими ранее горизонтальный дренаж закладывался на глубине 1-3 м и не мог сильно понизить уровень грунтовых вод. В отличие от него вертикальные скважины, создавая глубокое водопонижение, вызывали в грунте нисходящие токи воды, которые энергично вымывали соли из почвы и уносили их вниз, подальше от корней растений.

С тех пор такой дренаж и называют «калифорнийскими коллодцами», или вертикальным дренажем.

У нас вертикальный дренаж получил свое второе рождение. Скважины вертикального дренажа расставляют на расстоя-

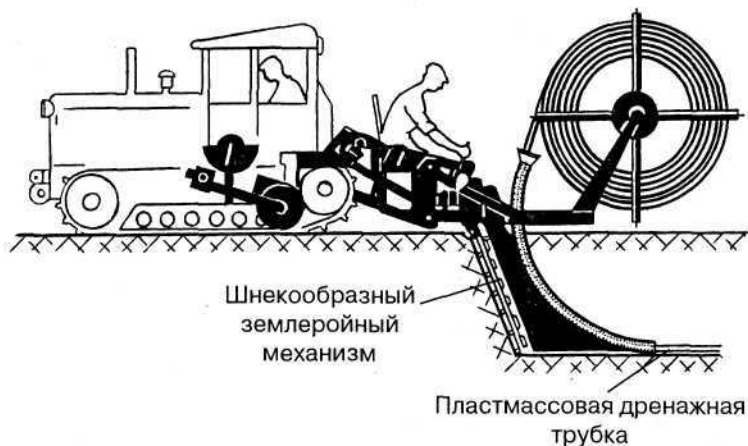


Рис. 12. Укладка пластмассовой дренажной трубы

нии 1-2 км друг от друга по всей орошаемой территории в форме сетки в плане. Такое расположение позволяет при откачке воды образовать общую депрессионную воронку, площадь которой зачастую достигает многих тысяч гектаров. Большое достоинство вертикального дренажа, кроме всего прочего, в том, что он ловит фильтрующуюся в нижние пласты земли оросительную воду и подает ее вновь на орошение и водоснабжение. Таким образом, общие потери ирригационной воды снижаются до минимума.

В восточных районах успешно применяется почвозащитная система земледелия, при которой почвенный слой не переворачивается «вверх ногами», а только рыхлится. Сочнав с поля отвальный плуг, земледельцы сохраняют здесь на почве прошлогодние растительные остатки, т. е. стерню (жнивье). Сев производится при помощи специальных сеялок, которые заделывают семена в почву, не оборачивая и не разрушая ее. В результате применения новой почвозащитной системы обработки земли на ней остается стерневой «экран», он не только предотвращает смыв и выветривание почвы, но и эффективно задерживает снег и дождь, уменьшает глубину промерзания. Все это особенно необходимо в засушливые годы.

Нужны и другие, специальные инженерные противоэрозионные мероприятия, среди которых немаловажное значение имеет устройство простейших гидротехнических сооружений. Они регулируют и удерживают воду, укрепляют овраги. Так, на территории лесостепных районов Левобережной Украины применяются водоудерживающие земляные валы, которые сооружаются в вершинах оврагов. Их устройство в первый же год сокращает рост оврагов в длину до 0,5-0,7 м. К сожалению, лишь сокращает, но не ликвидирует полностью. Значит, нужно что-то еще более эффективное.

Здесь мы приблизились к главному звену в цепи различных противоэрозионных мероприятий: борьбе с оврагами при помощи самих оврагов. Речь идет об устройстве прудов в балочно-овражной сети. Дело в том, что, соорудив небольшую водоподпорную плотину в овраге, мы тем самым задерживаем в нем сток талых и дождевых вод, которые, накапливаясь, образуют водоем. Результатом сооружения каскада водоудерживающих прудов в оврагах является замедление движения воды на окружающей территории. Это связано с тем, что скорость воды в весенних ручьях и малых речках понижается благодаря подпору их уровня овражными водоемами. Смываемая с полей земля накапливается в прудах, постепенно их заносит, и со временем овраги вообще могут исчезнуть, пополнив, таким образом, площадь полезной посевной территории. Вода удерживающие пруды в оврагах и балках не только служат наносоуловителями, но и повышают уровень грунтовых вод на примыкающих к ним территориях, улучшая тем самым условия питания корневой системы растений.

Дождевые и талые воды, или местный сток, как говорят гидрологи, стекая с пашни, уносят не только плодородную землю, но и самих себя. Они уносят возможность полива десятков гектаров сельскохозяйственных полей, огородов, садов, лишают города и села десятков тысяч кубометров воды в сутки. Приходится строить специальные водозаборные сооружения, многокилометровые водоводы и насосные станции, которые занимаются тем, что возвращают воду местного стока к месту ее образования.

Рационально ли это? Не целесообразнее ли предотвратить стекание дождевых и талых вод к далеким рекам и ловить их в непосредственной близости к месту потребления? Именно эту роль играют пруды в оврагах и балках, они не только снижают вредное действие эрозионных процессов, но и обеспечивают население водой, удовлетворяют нужды орошения. Более того, пруд в селе — это возможность разведения водоплавающей птицы, это рыбоводство, т. е. новые доходные отрасли сельского хозяйства. В дополнение ко всему пруд играет и существенную эстетическую роль, облагораживает пейзаж, служит местом отдыха для населения. В засушливых районах он создает благотворный микроклимат, изменяя температурно-влажностный режим окружающей территории.

Однако пора разобраться вопрос о количестве местного стока. Не преувеличиваем ли мы его эрозионную и водонакопительную роль, достаточно ли его для создания широкой сети прудов в оврагах и балках?

Это особенно важно летом, когда к августу вода за плотинной резко спадает и для полива растений ее не хватает. Тогда и выручает специальный грунтовый резервуар, который позволяет производить сезонное регулирование водного стока. В осенне-зимний особенно весенний периоды вода накапливается в подземных водохранилищах, а летом используется для орошения. Такая гидрорегулирующая система включает в себя оборудованные насосами водозаборные скважины, пробуренные на берегу пруда. К каждой из скважин может подключаться дождевальная агрегат, обеспечивающий полив огородов и посевов.

Развивая орошение, необходимо в его основу заложить водосберегающую технологию полива, способствующую резко увеличить эффективность этого вида мелиорации.

Существенным резервом нормированного использования влаги является правильный выбор и рациональное применение различных способов полива сельскохозяйственных угодий. В последние годы появились более прогрессивные способы полива: капельное и аэрозольное, обеспечивающее до 50% экономии воды. Так, оросительная норма озимой пшени-

цы при сочетании полива дождеванием с мелкодисперсным увлажнением в среднем за три года была на 30% ниже, чем при использовании только дождевания.

С развитием орошаемых земель увеличивается объем коллекторно-дренажных вод. Они образуются в результате периодических поливов, когда отмечается избыточный сток вод, а также при рассолении почв промывкой. В этих случаях повышается минерализация речных вод и они становятся непригодными для орошения земель.

Для решения этой проблемы необходимо составлять схемы комплексного использования коллекторно-дренажного стока для различных народнохозяйственных целей (обводнение пастбищ, выращивание солеустойчивых и очищающих воду растений, водоснабжение на основе опреснения и т.п.). Следует также существенно уменьшить расход воды при промывке засоленных земель, снизить оросительные нормы, повысить эффективность гидромелиорированных систем, организовать деминерализацию коллекторно-дренажных вод с одновременной очисткой их от вредных примесей. Осушительные мелиорации являются одним из основных направлений развития водного хозяйства страны. Ими обеспечиваются высокие урожаи сельскохозяйственной продукции на землях, до этого малопригодных для такого использования.

Осушение низинных, переходных и верховых болот осуществляется с помощью открытых каналов и закрытого дренажа разных типов.

Главным вопросом, особенно при крупномасштабной мелиорации, является влияние осушительных мелиорации на водный режим регионов. После создания осушительной системы гидрологический режим существенно трансформируется. Наибольшие изменения отмечаются в речном стоке. В первые годы начальной эксплуатации осушительных систем в бассейне происходит некоторое увеличение годового стока за счёт интенсивного сброса избыточных вод. Впоследствии он может снизиться до своей первоначальной величины (до начала мелиоративных работ). Установлено, что после проведения осушения земель, особенно в первые годы, в речном стоке повышается

доля подземного питания. Анализ послемелиоративных изменений стока в летне-осеннюю межень показал, что в этот период водность реки увеличивается. Сток весеннего половодья меняется мало, в основном в сторону его снижения, так как на мелиорируемых землях он формируется под влиянием двух основных факторов, действующих в противоположных направлениях: увеличение ёмкости зоны аэрации, что вызывает большие потери талых вод, и возрастание скорости стекания весенних вод вследствие развитой искусственной гидрографической сети.

Обычно регулирование речного стока осуществляется водохранилищами, которые аккумулируют весенние паводковые воды и тем самым предотвращают подтопление расположенных ниже территорий. Но для образования водохранилищ нужны природные или искусственные емкости, где можно было бы накапливать воду.

Польдер — это отгороженный земельными дамбами участок затопляемой территории, откуда вода откачивается насосами (или отводится самотеком).

Дефицит влаги в маловодные засушливые годы может достигать 120 мм водяного столба.

Для предупреждения пересушивания почв радикальным является метод двухстороннего регулирования влажности: весной участки осушаются, а летом обводняются. Подпочвенное орошение осуществляется путем шлюзования осушительных каналов. Для этого на них устанавливаются шлюзы-регуляторы с затворами, которые на лето закрывают. При этом повышается уровень грунтовых вод, и корнеобитаемый почвенный слой увлажняется. Кроме того, все больше на осушенных землях начинают применять дождевание.

Основой осушения являются осушительные каналы, общая длина которых растет от года к году.

Один из перспективных принципов устройства дренажных каналов заимствован в области металлообработки. Это фрезерование. Основанная на нем машина имеет две наклонные симметрично расположенные дисковые фрезы, которые вырезают в торфяном грунте полный профиль канала с ровными гладкими откосами.

Вместо открытых каналосушителей все чаще применяют закрытый дренаж, представляющий собой систему зарытых в землю дырчатых труб (рис. 13). Основной объем дренажных работ выполняется пока укладкой в открытые траншеи гончарных трубок. Работа трудоемкая и слабо механизированная, о чем уже было сказано при рассмотрении дренажа орошаемых земель.

Искусство трубопроизводства состоит в том, чтобы «вернуть» максимум воздуха в минимум оболочки. Материалом, который в наибольшей степени удовлетворяет такому требованию, является пластмасса. На засоленных землях с каждым годом все больше применяют полиэтиленовые дренажные трубы, которые позволяют широко механизировать работы.

Прежде чем попасть в дрены, вода проходит длинный извилистый путь. По узким ходам — порам в грунте — ее струйки пробиваются к дренажным трубам. А если где-то по пути попадутся особенно плотные преграды, вода размывает их, насыщается глинистыми частицами, а потом течет дальше.

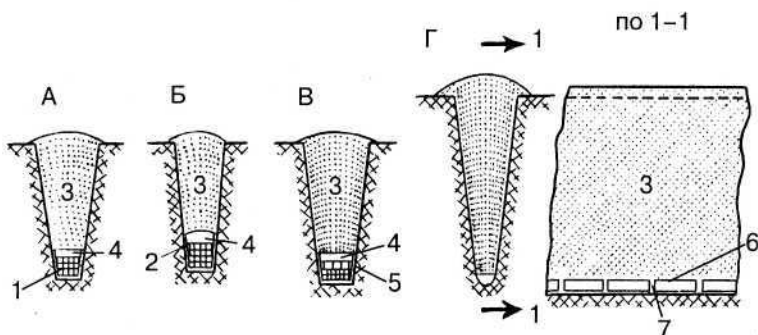


Рис. 13. Конструкции закрытого осушительного дренажа:

А — каменная дрена; Б — хворостяная (фашинная) дрена; В — жердяная дрена; Г — гончарный трубчатый дренаж. 1 — щебень, битый камень или галька; 2 — хворостяная фашина; 3 — местный грунт (обратная засыпка); 4 — дерновая выстилка; 5 — жердины на поперечных подкладках; 6 — гончарные трубки; 7 — зазоры между трубками, по которым вода поступает в дренаж

Достигнув цели своего путешествия, вода успокаивается, теряет скорость и напор, замедляет бег и начинает отстаиваться. Глинистые частицы выпадают из нее, осаждаются, и слой за слоем ложатся на дно дрены. Со временем нарастает толстая глиняная пробка, которая закупоривает дренаж и закрывает проход току воды. Такие пробки, так же как и другие повреждения дренажной сети, серьезно нарушают всю систему водообращения осушаемых полей и, в конце концов, приводят к выходу их из строя.

Борьбу с закупоркой дренажных систем ведут главным образом путем их вскрытия. Дренажные трубы откапывают (обычно вручную, чтобы не повредить), очищают от засорений, устраняют повреждения, а затем снова засыпают песком и вынутым из траншей грунтом. Такой способ наиболее надежен, к трубам открыт непосредственный доступ. Поэтому и уверенность в успехе почти 100%-ная. Однако каждый раз откапывать дренажные трубы, да еще на большой их длине — нелегко. Поэтому предпочтительнее такие методы, которые позволяют закупорку дренажа ликвидировать без вскрытия траншеи. Для этого применяют разные средства. Например, протягивают через дренажные трубы прикрепленные к тросу скребки, щетки или ерши, которые рыхлят и сгребают с внутренней поверхности труб слой заиливания.

Механический способ очистки подземных дренажных труб громоздок и неудобен. Кроме того, ему присущ один важный недостаток: при механической очистке часто повреждаются дренажные трубы и нарушаются стыки между ними.

Способ гидромеханической очистки трубопроводов довольно прост, сводится фактически к применению обычного пожарного брандспойта. Струя воды смывает глинистую пробку, разжиженная, она стекает к сбросу. Трудность лишь в том, что шланг, по которому подается с напором вода, приходится протаскивать по дренажной сети на большие расстояния.

ОРОШЕНИЕ САДА И ОГОРОДА

Растения более чем на 80% состоят из воды. Овощи нуждаются в частом, обычно ежедневном поливе. Растения пред-

ставляют собой единую, непрерывную водопроводную систему — от кончика глубочайшего корня в почве до кончика находящегося на самом верху листа. Всякий раз, когда растение начинает подвядать, его рост приостанавливается. Чем больше листовая поверхность растений, тем больше воды требуется им для испарения. Способ выращивания растений огорода по узким грядкам упрощает их полив. На 1 м^2 огорода расходуется не более 15 литров воды в сутки и ни капли не теряется впустую.

Полив огорода по узким грядкам

Учитывая ширину узких гряд — 45 см, берут три одинаковых куска ткани размером $45 \times 45 \text{ см}$ и наложив их друг на друга обматывают наконечник поливочного шланга несколькими слоями так, чтобы ткань заходила за конец шланга, по крайней мере, на 15 см. На этом расстоянии ткань надежно привязывается к шлангу. Конец шланга с тканью укладывается посередине узкой грядки и включается подача воды. Ткань гасит напор воды, но не перекрывает подачу и не дает размывать землю. После наполнения грядки водой слоем 5-7 см шланг переставляется на другую грядку.

Поскольку грядки занимают не более 50% площади огорода, то расход воды по грядкам требует до 15 л/м^2 в сутки.

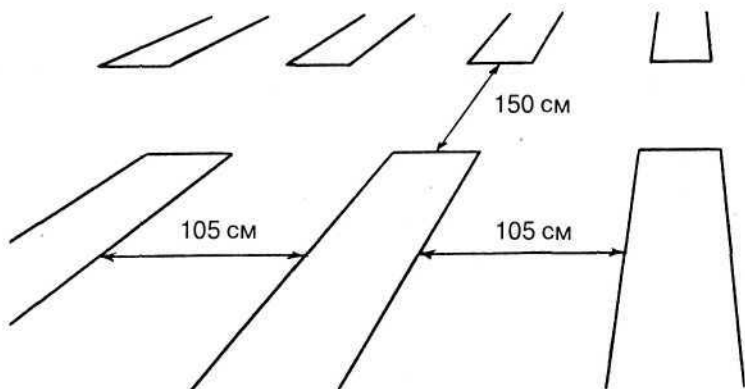


Рис. 14. Размещение узких гряд на участке

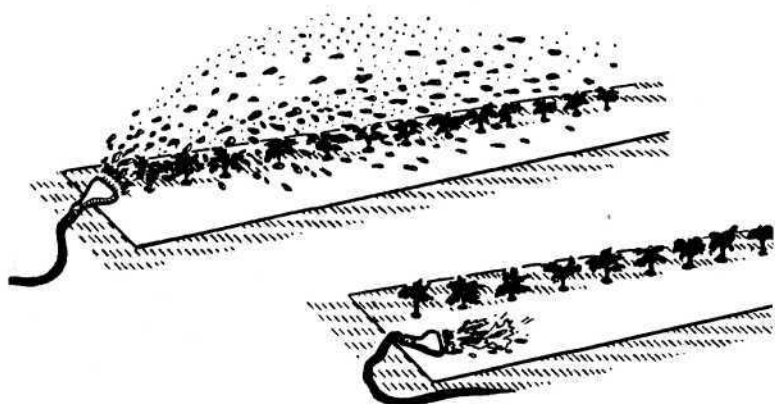


Рис. 15. Неправильный (вверху) и правильный (внизу) способы полива

Автоматизированный полив

Полив по узким грядкам можно автоматизировать, исключив перестановку шланга с гряды на грядку. Для этого на 9 м длины гряды укладывается пластмассовая труба диаметром ? дюйма, в ней в три ряда с шагом 100 мм просверливаются отверстия диаметром [1,1 - 1,5] мм. При этом отверстия сверлятся строго один ряд по лотку и два ряда в бок под углом 30° влево и вправо от вертикали. Труба защемляется, чтобы не вращалась и не перемещалась. Под трубу с шагом 2 м подкла-

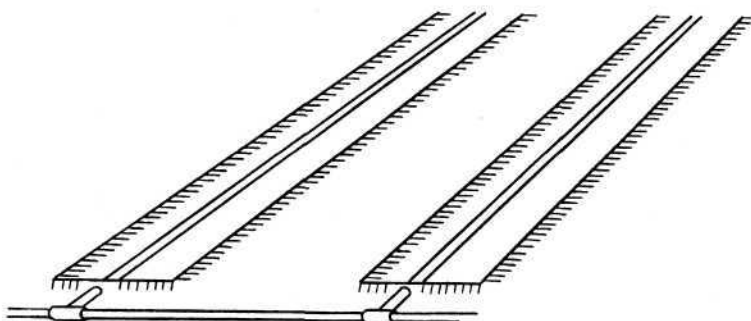


Рис. 16. Автоматизированный полив

дываются деревянные бруски сечением 5х5 см длиной 10 см поперек трубы и в нее подается вода. Конец трубы закрывается заглушкой. Подвод воды осуществляется через шаровый быстроотключающийся клапан. Вода выходит из трубы через тонкие отверстия и поэтому также не размывает грунт и не повреждает корневую систему. Потребность в воде на полив меньше, чем при поливе из шланга.

Капельное орошение

Основным достоинством системы капельного орошения «Росинка» является возможность ее использования для круглосуточного полива растений без контроля человека.

При поливе с применением системы капельного орошения «Росинка», на поверхности почвы не образуется уплотнение поверхностного слоя почвы (корка), которого невозможно избежать при поливе растений любым другим способом.

Система капельного орошения «Росинка» собирается и устанавливается индивидуально для Вашего садового участка.

Система капельного орошения «Росинка» проста в сборке, ее может собрать даже ребенок.

Система капельного орошения «Росинка» незаменима для садоводов и огородников, уважающих свой труд, любящих природу, берегущих своё время и финансы.

Гарантийный срок системы капельного орошения «Росинка» — 5 лет.

В результате трехлетних исследований влияния капельного полива на урожайность овощных культур, установлено, что урожайность повышается в среднем на 3,6 кг/м², или на 20% по сравнению с поливом другими способами; средняя масса плодов при капельном поливе на 21% выше, чем при поливе растений традиционным способом.

Эффективность применения системы капельного орошения состоит в том, что:

— практически отсутствуют затраты ручного труда на полив растений, и тем самым экономится ваше время;

— экономятся на 40-50% оросительная вода и минеральные удобрения;

— исключаются ожоги листьев растений, свойственные при применении дождевальных установок;

— исключаются заболевания растений фитофторой и другими грибковыми заболеваниями;

— появляется возможность, при необходимости, регулировать увлажнённость почвы в любой точке системы, благодаря чему влажность почвы на участке будет самостоятельно поддерживаться в нужных вам параметрах;

— благодаря использованию мягкого шланга из морозоустойчивого пластика, вы можете не убирать с участка систему капельного орошения на зимний период. Она может «зимовать» на открытом грунте или в земле;

— наиболее эффективно применение системы капельного орошения в теплицах;

— система капельного орошения не требует отключения во время естественных природных осадков, при ее применении не происходит заболачивания почвы, так как через капельный дозатор к корням растений поступает только то количество воды, которое необходимо для оптимального увлажнения почвы;

— появляется возможность вместе с оросительной водой вносить удобрения и производить подкормку растений микроэлементами;

— система капельного орошения «Росинка» проста, надёжна в эксплуатации и долговечна;

— затраты на ее приобретение окупятся уже через месяц эксплуатации;

Через шланг вода поступает в специальные регулируемые капельные дозаторы. Капельный дозатор представляет собой миниатюрный вентиль, состоящий из болта, завинченного в «стакан». Эффект «капли» создаётся за счет медленного протекания воды по резьбе болта. Затягивая или развинчивая болт вентиля можно регулировать количество капель воды за определённый промежуток времени.

Расход воды зависит от регулировки капельного дозатора и составляет до 2 литров в час.

Для одновременного полива и подкормки растений минеральными удобрениями, в емкость, из которой подается вода,

необходимо дополнительно добавить раствор минеральных удобрений.

Система капельного орошения «Росинка» используется для полива плодовых деревьев, кустарников, овощных и бахчевых культур, комнатных растений и других зеленых насаждений.

С помощью системы капельного орошения «Росинка» вода и питательные растворы подаются непосредственно в зону расположения корней растений, обеспечивая постоянную увлажненность корневой системы.

Вода при такой системе полива подводится индивидуально к корням каждого растения. Количество воды, поступающей к каждому растению, может быть отрегулировано индивидуально на каждом капельном дозаторе.

Система капельного орошения «Росинка» может применяться:

— для внутрпочвенного способа полива растений, при котором шланг с капельными дозаторами неглубоко закапывается в грядку, при этом вода через капельные дозаторы поступает непосредственно к корням растения, что является наиболее эффективным способом полива с точки зрения агротехники, но не очень удобным для обслуживания системы;

— для надпочвенного полива, при котором шланг с капельными дозаторами располагается на поверхности грядки, а капельный дозатор находится у ствола растения, увлажняя прикорневую зону сверху.

Капельный способ полива хорошо зарекомендовал себя в таких странах, как Голландия, Германия, Израиль, Турция и многих других.

Красочная упаковка, изготовленная из прозрачного прочного пластика, делает систему капельного орошения «Росинка» превосходным подарком для Ваших друзей и близких, увлекающихся работой на земле, и для тех, кому еще предстоит познать радость работы в саду и огороде.

ПОЛУЧЕНИЕ ЭКОЛОГИЧЕСКИ ЧИСТОЙ ПИТЬЕВОЙ ВОДЫ

Формирование питьевой воды

Вода, поступающая к потребителю, вследствие плохого состояния водопроводных сетей в настоящее время, как правило, не соответствует ГОСТу «Вода питьевая». Наличие в водопроводной воде бактерий, вирусов, повышенного количества солей жесткости, а также общего солесодержания требует улучшения ее качества в домашних условиях.

Применение устройств, предлагаемых различными фирмами — достаточно дорогое решение для жителей, не имеющих средств даже на полноценное питание. Поэтому приходится предлагать приемы, реализация которых вполне по карману любому жителю.

Практически в каждой семье имеется холодильник с морозильной камерой, а значит, есть возможность из водопроводной воды получить опресненную и свежеталую экологически здоровую питьевую воду. Для этого нужно вскипятить на семью не менее 5 литров в сутки водопроводной воды, и после ее охлаждения два литра поставить в пластмассовой посуде в морозильную камеру. Лучше всего подходят для этой цели двухлитровые пластмассовые бутылки. У бутылок необходимо отрезать донышко, но его не выбрасывать, а использовать для опоры или прикрывания свободной поверхности воды, чтобы морозильная камера быстро не обмерзала.

На рис. 17 показано положение бутылки в морозильной камере.

Первую порцию льда слоем 2-3 мм следует выбросить, т.к. в ней находится основная масса дейтерия.

После того, как основная масса воды замерзнет и останется ее незначительная часть в конусе возле пробки, пробка снимается и оставшаяся вода сливается. В ней находится большая часть солей из двух литров воды. Далее лед из бутылки после небольшого подтаивания легко вынимается, растапливается без нагрева, а просто на открытом воздухе, и полученная вода доливается в 5-литровую бутылку. Вода готова для

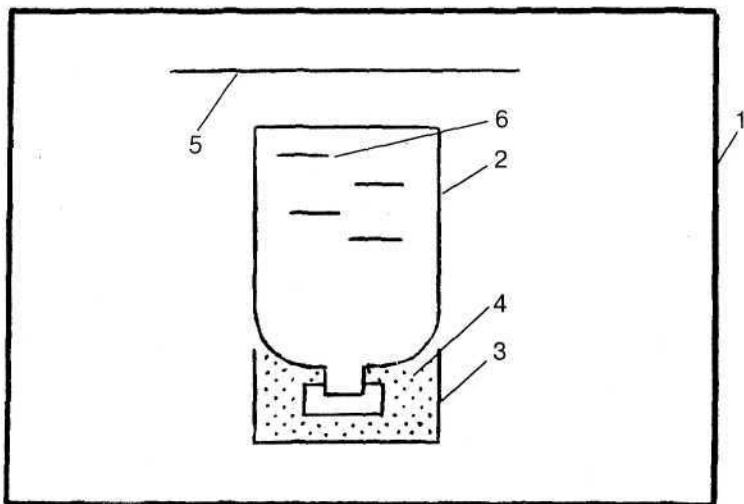


Рис. 17. Схема размещения бутылки в морозильной камере:

1 — Морозильная камера; 2 — Бутылка с отрезанным дном; 3 — Отрезанное дно бутылки; 4 — Опилки или кусочки туалетной бумаги; 5 — Пластина; 6 — Вода

питья. Однако целесообразно еще обеспечить и ее структурирование минералами, например, кремнем. На 5-ти литровую бутылку достаточно 6-8 кусочков кремня размером с 5-копеечную монету.

Структурирование воды кремнем завершается на вторые сутки, поэтому желательно на семью сформировать систему из трех бутылей и каждые сутки одну бутылку использовать на питьевые нужды и для приготовления первых блюд, а к вечеру заполнять на «созревание» новой порции смешанной воды. Поскольку экологически здоровой считается вода с содержанием солей жесткости не более 5 мг-экв/л, а водопроводная вода имеет жесткость 6-8 мг-экв/л, то добавка свежеталой «вымороженной» воды не менее 1,5л на 5 литров как раз и обеспечивает требуемое оздоровление питьевой воды. Частично деминерализованная вода лучше заваривает чай, меньше способствует отложению камней в почках, желчной протоке и мочевоом пузыре.

Для исключения развития микроорганизмов в бутылках можно рекомендовать помещать в них периодически серебряные ложки или крестики, цепочки. Ионы серебра в очень малом количестве тормозят развитие микроорганизмов, убивают вирусы.

Улучшение качества воды

Безопасность питьевой воды обеспечивается удалением или уменьшением до минимально возможной концентрации составляющих воды, которые могут быть опасными для здоровья.

Самому большому риску подвержены младенцы, маленькие дети, больные и пожилые люди. Для этих категорий предельно допустимые концентрации веществ в воде значительно ниже, чем для взрослого населения.

Рост промышленного производства, загрязнение окружающей среды привели к значительному ухудшению качества питьевой воды. Недостаток водоочистных сооружений, их несовершенство и изношенность усугубляют и без того сложное положение по снабжению населения чистой питьевой водой.

Среди экспертов, оценивающих качество воды, существуют различные точки зрения о предельно допустимых концентрациях (ПДК) вредных примесей в питьевой воде. Многие из этих вредных веществ при повышении их концентрации переходят из разряда малоопасных в разряд особоопасных для здоровья человека. При этом расчет предельно допустимых концентраций производится на так называемого «среднего» человека без учета возраста, общего состояния здоровья, наличия каких-либо заболеваний, индивидуальной чувствительности организма к тем или иным веществам.

Принимая во внимание все эти факторы, можно с уверенностью сказать, что безвредной может считаться только абсолютно чистая вода, освобожденная от любых примесей и загрязнителей. Распространенное утверждение о том, что питьевая вода должна быть насыщена солями и минералами, можно считать недостаточно обоснованным. Экспертами

ВОЗ (Всемирная Организация Здравоохранения) доказано, что в организм человека с водой поступает только 3-5% солей. Остальные 95-97% поступают с напитками и пищей. К тому же, если вы пьете недоочищенную воду, наряду с 3-5% полезных солей в ваш организм вполне реально могут проникнуть 100% вредных примесей, химических и бактериальных загрязнителей.

При таком положении вещей, что вы лично можете сделать для защиты своего здоровья и здоровья вашей семьи?

Выбор уже сделан: бытовые мембранные фильтрующие системы, работающие по принципу обратного осмоса.

На сегодняшний день это самая совершенная технология очистки питьевой воды на молекулярном уровне. Питьевая вода, прошедшая предварительную очистку на механическом и сорбционном угольном фильтрах, принудительно продавливается через полупроницаемую мембрану. Этот процесс является главной составляющей обратного осмоса. Молекулы воды буквально отделяются от примесей и большинства загрязнителей, включая вредные бактерии и вирусы. Примеси автоматически сбрасываются в канализационную систему. Очищенная вода накапливается и сохраняется в 12-литровой герметично закрытой емкости и используется по мере необходимости.

Достаточно взглянуть в таблицу процентного устранения вредных элементов и примесей при очистке воды и убедиться в уникальности фильтрации на молекулярном уровне, предоставляющей наилучшие гарантии.

Основываясь на данных ВОЗ, в таблице загрязняющие элементы разбиты на три группы:

- очень опасны для здоровья;
- опасны для здоровья;
- нежелательны (неприятные).

Соблюдение норм по микробиологическим показателям обеспечивается на 100% благодаря исключительно малым размерам пор тонкопленочных композитных мембран — 0,0001 микрона, что намного меньше размеров бактерий и вирусов, передающихся с водой.

Наименование вещества	% устранения
Очень опасны для здоровья	
Мышьяк	94-96%
Органическая ртуть	96-98%
Селен	94-96%
Алюминий	96-99%
Пенообразующие вещества	96-98%
Аммиак	86-92%
Бактерии	100%
Барий	96-98%
Хром	96-98%
Медь	98-99%
Пестициды	96-98%
Радий	96-98%
Радионуклиды	96-98%
Хромат	92-96%
Цианид	86-92%
Растворители	96-98%
Стронций	96-98%
Фенолы	96-98%
Ферроцианиды	98-99%
Органические гербициды	96-98%
Вирусы	100%
Нитраты	90-92%
Никель	98-99%
Свинец	94-98%
Сероводороды	96-98%
Триалометан	98-99%
Цинк	98-99%

Продолжение таблицы

Наименование вещества	% устранения
Опасны для здоровья	
Кальций	94-97%
Фосфаты	98-99%
Марганец	95-99%
Серебро	96-98%
Натрий	87-93%
Нежелательны	
Фторозтилен	87-93%
Фтор	87-93%
Железо	95-98%
Магний	96-98%
Сода	87-90%
Сульфаты	96-98%
Взвешенные вещества	98-99%
Силикаты	85-90%

Рабочие параметры водоочистных систем

Количество стадий очистки	3 стадии	4 стадии	5 стадий
Давление (мин/макс)	40-120psi	50-120psi	60-120psi
pH	3-8	3-11	3-11
Температура	4-43°C	4-43°C	4-43°C
Производительность	60 л/день	60 л/день	100 л/день
Габариты системы, см	36x18x38	36x13x46	41x13x46
Накопительная емкость (диаметр высота), см	30x41	30x41	30x41
Вес системы, кг	10,42	10,87	12,23

Оборудование для подготовки питьевой воды

Двойной умягчитель воды с поочередной регенерацией серии WS

Умягчители серии WS с двойной раздачей и поочередной регенерацией, поставляемые «Ukrainian Water technology» могут быть использованы как гражданскими и коммерческими, так и промышленными пользователями со средним потреблением воды. Система может использоваться там, где требуется постоянная непрерывная подача умягченной воды. Рабочий ресурс системы в диапазоне дневной нагрузки составляет от 12000 до 480000 гран (1 гран = 64,8 мг), при мощности потока от 5 до 24 GPM (1 GPM = 3,785 л). В системе используются две емкости с ионообменным наполнителем и одна емкость для соли. Процессом регенерации руководит проверенный временем пяти цикловой блок автоматического контроля FLECK 9000 с высокой степенью надежности. При большой жесткости воды эта система может регенерироваться через каждые 4 часа, что позволяет использовать небольшие системы при большой жесткости воды.

Область применения WS серии — это предварительная подготовка воды для систем обратного осмоса на линиях розлива воды, а также подготовка воды для отопительных котлов и бойлеров. «Ukrainian Water technology» поставляет системы, способные работать с водой различной степени жесткости. Если вы хотите правильно подобрать систему для своего проекта, обратитесь к специалистам «Ukrainian Water technology».

Данные стандартной системы:

- полиглассовый минеральный баллон, максимальное давление 150 psi;
- верхний регенерационный управляющий клапан с измерителем расхода;
- коррозионно-стойкий рассольный бак с солевой сеткой и предохранительным поплавком;
- высокопроизводительная катионная смола;
- нет возможности прохода жесткой воды;

Спецификация оборудования:

Модель	Объем фильтросреды (куб. футы)	Размеры емкости (дюймы)	Производительность Солевая доза		Размеры труб (дюймы)		Скорость потока		Обратная промывка (GPM)
			Максим.	НРК	работа	слив	Пиковая (GPM)	Непрерывн. (GPM)	
WS940	0,75	9x40	22500/15	18000/8	s	S	9	7	1,2
WS948	1,00	9x48	30000/19	24000/10	s	S	9	7	1,2
WS1054	1,50	10x54	45000/23	36000/12	s	S	11	8	1,5
WS1252	2,00	12x52	60000/30	48000/16	1	S	21	16	2,5
WS1354	2,50	13x54	75000/38	60000/20	1	S	22	16	3,0
WS1465	3,00	14x65	90000/45	72000/24	1	S	22	17	4,0
WS1665	4,00	16x65	120000/60	96000/32	1	S	24	19	5,0

- условный проход входа и выхода воды 2 дюйма или 1 дюйм;

- регенерация мягкой водой.

По желанию клиента могут поставляться:

- обходной (байпасный) вентиль;
- реконструированные системы для горячей воды;
- реконструированные системы с фильтроклапаном обратной промывки;
- минеральные баллоны из УФПС (упрочненной фиберглассовой полиэфирной смолы);
- системы производительностью до 37 GPM и условным проходом входа и выхода воды;
- НРК (наилучший рабочий КПД) — для максимального отношения производительности в гранах на фунт соли, потребный для регенерации.

Примечания:

- 1 куб.фут = 0,02832 м³;
- 1 дюйм = 25,4 мм;
- GPM (галлон за минуту) — 1 галлон США = 3,785 л;
- 1 фунт = 0,4536 кг;
- 1 гран = 64,8 мг;
- если технологическая схема производства потребителя позволяет сделать перерыв в подаче умягченной воды на время, необходимое для проведения регенерации ионообменного наполнителя, поставщик, по желанию клиента, готов поставить более дешевые однотанковые умягчители воды равной производительности с указанными выше.

Многослойные мультимедийные фильтры серии ММ

Предназначаются для гражданских и малых промышленных потребителей, в системах с условным проходом используемых труб от 1 дюйма до 2 дюймов.

Эти фильтры применяются для удаления из воды осадочных и взвешенных частиц диаметром 10 микрон и более. Мультимедийный фильтр использует много различных типов фильтрующих сред, с четко различными слоями, причем среда для грубой очистки находится сверху, а для тонкой снизу. Это сло-

евое расположение сред позволяет задерживать большие частицы вблизи верха общего слоя, тогда как меньшие частицы проходят в нижние слои. Взвешенные частицы проходят сквозь все среды, а не образуют слой наверху, как при работе конвенциональных фильтров, в которых слой загрязнителей накапливается на поверхности картриджей.

Мультимедийные фильтры серии MM построены с использованием минерального баллона из упрочненной фиброгласовой полиэфирной смолы (УФПС), который имеет цельную конструкцию без всяких швов, сварок или соединений, которые могли бы корродировать. Этот баллон рассчитан на давление 150 psi (1 psi равен 0,07 кг/см²) и его вес равен примерно 1/3 веса стального баллона. Фильтрующая среда состоит из слоев антрацита и гранитного гравия различных фракций. Эти фильтры содержат систему нижнего распределения для обеспечения равномерного потока через фильтрующую среду при обратной промывке, тогда как в баках диаметром 21 дюйм и более используется боковой фланец. Во всех системах используются высококачественные проверенные временем управляющие клапаны Fleck. Фильтры диаметром от 24 дюймов до 36 дюймов изготавливаются с контролером и пластиковым гнездом диафрагмы клапана. Эти системы используются там, где входная вода является коррозионной (например, морская), и содержат переключатель дифференциала давлений, который следит за разностью давлений на входе и на выходе фильтра и включает систему обратной промывки по достижению разности давлений.

Работа системы полностью автоматизирована; обратная промывка включается либо таймером, либо переключателем дифференциала давлений.

Данные стандартной системы:

- минеральный баллон из УФПС, максимальное давление 150 psi;
- верхние управляющие клапаны;
- клапан 2750 для 1 (1 —дюйм = 25,4 мм);
- клапан 2850 для 1,5 ;
- клапан 2900 для 2 , (баллоны диаметром до 21);
- клапан 3150 для 2 , (баллоны диаметром до 361);

Спецификация оборудования:

Модель	Объем фильтросреды (куб. футы)	Размеры емкости (дюймы)	Вес (в фунтах)	Размеры труб (дюймы)		Скорость потока		Обратная промывка (GPM)
				работа	слив	Пиковая (GPM)	Непре- рывн. (GPM)	
MM948	1,0	9x48	135	0,75	0,75	9	6	7
MM1054	1,5	10x54	175	0,75	0,75	11	8	9
MM1252	2,0	12x52	235	1	1	16	10	12
MM1354	2,5	13x54	290	1	1	18	13	14
MM1465	3,0	14x65	350	1	1	21	15	16
MM1665	4,5	16x65	525	1,5	1	28	16	18
MM2162	7,3	21x62	820	2	2	44	26	31
MM2471	12,0	24x71	1575	2	2	63	37	44
MM3072	16,5	30x73	2165	2	2	98	60	69
MM3672	23,5	36x72	2880	2	2	141	85	99

- наполнитель — высококачественная промытая фильтро-среда;
- нижняя распределительная система (баллоны 21 — 36 имеют боковой фланец);
- таймерное включение обратной промывки.

Примечания:

- 1 куб.фут = 0,02832 м³;
- 1 дюйм = 25,4 мм;
- GPM (галлон за минуту) — 1 галлон США = 3,785 л;
- 1 фунт = 0,4536 кг;
- пиковая скорость принята — на базе 20 GPM на 1 кв.фут (0,093 м²) площади фильтрослоя (ПФС);
- пиковые потоки не рекомендованы в течение длительного периода времени, и могут вызывать чрезмерный спад давления;
- непрерывная скорость принята на базе 12 GPM на 1 кв.фут ПФС. Она может немного варьироваться в зависимости от температуры входной воды;
- скорость обратной промывки — на базе 14 GPM на 1 кв.фут ПФС. Она может немного варьироваться в зависимости от температуры входной воды.

Системы обезжелезивания серии GSF

Предназначаются для гражданских и малых промышленных потребителей, в системах с условным проходом используемых труб от 3/4 до 2.

Предлагаемые системы для очистки воды с содержанием железа до 25 мг/галлон обеспечивают чистую воду при минимуме внимания со стороны владельца. Их конструкция — гарантия длительной бесперебойной работы.

Обезжелезивающие системы серии GSF построены с использованием минерального баллона из упрочненной фиберглассовой полиэфирной смолы (УФПС), который имеет цельную конструкцию без всяких швов, сварок или соединений, которые могли бы корродировать. Этот баллон рассчитан на давление 150 psi (1 psi равен 0,07 кг/см²) и его вес равен примерно 1/3 веса стального баллона. Системы с баллонами диа-

метром 30 и 36 дюймов изготавливают с контроллером и пластиковым гнездом диафрагмы клапана.

Специальный очищающий минерал в емкости для обработки окисляет растворенное железо в твердые частицы, которые затем задерживаются фильтрами. Этот минерал полностью восстанавливается в растворе перманганата калия, что обеспечивает долгий срок службы и высокое качество очистки от железа. Также эффективно удаление запаха углеводорода. Во всех системах используются высококачественные проверенные временем управляющие клапаны Fleck. Промывка и восстановление минерала, удаление накопленного железа и прочих загрязнений производится в автоматическом режиме без какого либо ручного управления оборудованием. Емкость для восстанавливающего химиката содержит достаточное количество перманганата калия для многих регенераций. Благодаря автоматическому управлению точное количество химиката поступает в емкость для обработки во время каждой регенерации.

При повышенном расходе воды система позволяет производить регенерацию очищающего минерала в ручном режиме.

Данные стандартной системы:

- минеральный баллон из УФПС, максимальное давление 150, psi;
- наполнитель — марганцевый зеленый песок;
- верхний автоматический управляющий клапан с датчиком, информирующим о рабочем цикле, в котором находится система;
- модели GSF— 15 м G S F— 16 укомплектованы дозатором перманганата калия (сам перманганат калия в комплект поставки не входит);
- таймерное включение обратной промывки.

По желанию клиента могут поставяться:

- контроллер и пластиковое гнездо диафрагмы клапана (для баллонов диаметром 21—36 дюймов);
- полиглассовые минеральные баллоны.

Примечания:

- 1 куб.фут = 0,02832 м³;
- 1дюйм = 25,4 мм;

Спецификация оборудования:

Модель	Объем фильтросреды (куб.футы)	Размеры емкости (дюймы)	Вес (в фунтах)	Регулирую- щий клапан	Вход/ выход (дюймы)	Скорость потока (GPM)	
						MAX рабочий поток	Обратная промывка
GSF15	1	9x48	160	Fleck2500	3/4	9	6
GSF16	2	12x52	230	Fleck2500	3/4	11	8
GSF17	3	14x65	350	Fleck2700	1	16	10
GSF18	4	15x65	469	Fleck2750	1	18	13
GSF19	5	21x54	815	Fleck2900	2	21	15
GSF20	8	24x72	1237	Fleck2900	2	28	16

- GPM (галлон за минуту) — 1 галлон США = 3,785 л;
- 1 фунт = 0,4536 кг;
- обезжелезиватели эффективно работают в диапазоне рН от 6,2 до 8,8;
- максимальная температура входной воды — 38°C
- если обезжелезивающий фильтр установлен перед умягчителем, то максимально допустимое содержание железа в воде для различных систем будет следующим:
 - GSF15— 16 до 10 мг/галлон;
 - GSF17— 18 до 15 мг/галлон;
 - GSF19 — 20 до 25 мг/галлон.

Системы озонирования бутылочной воды серии OS

«Ukrainian Water technology» поставляет озонаторы производительностью от 10 до 30 GPM (от 37,85 до 113,55 л/мин). Основная функция озонатора — обеззараживание воды от бактерий, энтеровирусов и вируса гепатита А, развивающихся в воде и угрожающих здоровью и жизни человека.

Доказано, что озон в 3000 раз эффективнее при обеззараживании воды, чем хлор, причем, хлорирование вообще не справляется с гепатитом А, а в результате окисления органики образует хлорорганику, очень опасную для здоровья человека.

Второстепенная функция озонатора — это стерилизация труб и накопительных емкостей, входящих в состав линии по разливу и упаковке воды. Из установки ОО (обратноосмотической) вода выходит стерильной, поскольку бактерии и вирусы не могут проникнуть через пористую структуру мембраны, но очень опасен путь воды до модуля залива воды в емкость и ее закупоривания. На этом участке существует опасность заражения воды бактериями или вирусами, которые могут развиваться в геометрической прогрессии. Сама тара (емкость и пробка) не подлежит стопроцентной стерилизации, поэтому стандарты, установленные санитарными службами передовых стран мира, а также ГОСТ 2874-82 «Вода питьевая. Гигиенические требования и контроль за качеством», рекомендуют концентрацию остаточного озона в воде залитой в емкость

0,1-0,3 мг/л, который остается растворенным в воде в момент закупоривания. Таким образом, случайно попавшая бактерия или вирус в питьевую воду не сможет ее заразить. В течение 20 минут после закупоривания озон обладает бактерицидными свойствами, в результате чего микробиологический контроль гарантирован на 100%.

Расчет объема фильтра

Коэффициенты коррекции	(а)рН коэфф	(в)темп.°С коэфф	(с)КПД коэфф	(d)ячейки коэфф
Умножьте объем ГАУ на коэффициенты а,в,с,д, чтобы найти новый объем фильтра, зависимо от рН, температуры, КПД, размера ячеек ГАУ и выберите размеры баллона из УФС	5-0,8	10-1,4	90,0-1,0	8x30-2,0
	6-0,9	15,6-1,2	95,0-1,3	12x40-1,0
	7-1,0	21,1-1,0	98,0-1,7	20x50-0,5
	8-1,2	26,7-0,9	99,9-2,8	
	9-1,45	32,2-0,8		
	10-1,75	37,8-0,7		

Фильтры с гранулированным активированным углем серии CF

Предназначаются для гражданских и малых промышленных потребителей, в системах с условным проходом используемых труб от 3/4 дюйма до 2 дюймов. Плотности потока воды в системах для дехлорирования лежат в пределах от 5GPM (галлонов в минуту) до 100GPM.

Фильтры с ГАУ используются, главным образом, для дехлорирования воды, удаления привкуса и запаха, а также уменьшения количества содержащихся в воде органических соединений.

Технически ГАУ представляет собой древесный уголь, который прошел процесс активизации при крайневысокой температуре, в результате чего образовалась сотовая структура с большой площадью поверхности для адсорбции загрязнителей. В нормальных рабочих условиях 1 куб.фут (0,02832 м³) такого угля удаляет 1 мг/л хлора из 1 миллиона галлонов (3785000 л) воды.

На качество работы фильтра влияют такие факторы, как значение рН, размеры ячеек угля, температура исходной воды и поэтому их всегда надо учитывать при выборе системы.

В системе используется стандартный минеральный баллон из упрочненной фибerglassовой полиэфирной смолы (УФПС), который имеет цельную конструкцию без всяких швов, сварок или соединений, которые могли бы корродировать. Этот баллон рассчитан на давление 150 psi (1 psi равен $0,07 \text{ кг/см}^2$) и его вес равен примерно 1/3 веса стального баллона. В стандартной системе использован уголь с ячейками 12x40, но используются также угли с другими размерами ячеек для особых условий применения. Эти фильтры содержат систему нижнего распределения для обеспечения равномерного потока через фильтрующую среду при обратной промывке, тогда как в баках диаметром 21 дюйм и более используется боковой фланец. Во всех системах используются высококачественные проверенные временем управляющие клапаны Fleck. Системы с баллонами диаметром от 30 дюймов до 36 дюймов изготавливаются с контролером и пластиковым гнездом диафрагмы клапана. Эти системы используются главным образом там, где входная вода является коррозионной (например, морская) и содержат переключатель дифференциала давлений, который следит за разностью давлений на входе и на выходе фильтра и включает систему обратной промывки по достижению разности давлений.

Работа системы полностью автоматизирована; обратная промывка включается таймером.

Данные стандартной системы:

- минеральный баллон из УФПС, максимальное давление 150 psi;
- верхние управляющие клапаны;
- клапан 2750 для 1 (1 —дюйм = 25,4мм);
- клапан 2850 для 1,5 ;
- клапан 2900 для 2 , (баллоны диаметром до 21);
- клапан 3150 для 2 , (баллоны диаметром до 36);
- наполнитель — высококачественный ГАУ;
- нижняя распределительная система (баллоны 21 — 36 имеют боковой фланец);

Спецификация оборудования:

Модель	Объем фильтросреды (куб. футы)	Размеры емкости (дюймы)	Вес (в фунтах)	Размеры труб (дюймы)		Скорость потока		Обратная промывка (GPM)
				работа	слив	Удал.хло- ра (GPM)	Уд.токс. орг.(GPM)	
CF948	1,0	9x48	90	s	s	5	0,9	5
CF 1054	1,5	10x54	105	s	s	8	1,1	6
CF 1252	2,0	12x52	117	s	s	12	1,6	8
CF 1354	2,5	13x54	150	1	1	14	1,8	10
CF 1465	3,0	14x65	179	1	1	16	2,1	12
CF 1665	4,5	16x65	230	1	1	21	2,8	15
CF 2162	6,5	21x62	416	1,5	1,5	30	4,4	20
CF 2471	10,0	24x71	680	2	2	43	6,3	30
CF 3072	15,0	30x73	950	2	2	70	9,8	50
CF 3672	21,0	36x72	1505	2	2	100	14,0	70

- таймерное включение обратной промывки.

Примечания:

- 1 куб.фут = 0,02832 куб.метра;
- 1 дюйм = 25,4 мм;
- GPM (галлон за минуту) — 1 галлон США = 3,785 л;
- 1 фунт = 0,4536кг;
- скорость потока для удаления хлора принята при времени контакта воды с фильтросредой (ГАУ) 1,5-2 минуты;
- плотность потока для удаления токсичной органики принята при времени контакта воды с фильтросредой (ГАУ) 15 минут. Реальное время зависит от типа и концентрации токсичной органики;
- скорость обратной промывки — на базе 14 GPM на 1 кв.фут ПФС. Она может немного варьировать в зависимости от температуры входной воды.

Установки обратного осмоса для очистки бутылочной воды

На сегодняшний день ОО (обратноосмотический) метод очистки воды является самым эффективным и самым экономичным методом. Эта технология широко используется в самых высокоразвитых странах мира. Все больше и больше производителей питьевой воды приходит к выводу, что очищать воду с помощью ОО, намного дешевле, чем добывать ее из глубоких скважин. К тому же, вода, полученная с использованием ОО установок, значительно превосходит по качеству воду, полученную из скважин.

Преимуществом ОО технологий является то, что мембраны позволяют получать воду неизменно высокого качества, тогда как в скважине качество воды постоянно меняется во времени и зависит от многих факторов, на которые мы не можем повлиять (среднегодовое количество осадков, среднегодовая и летняя температура воздуха, качество заборных фильтров, установленных в скважине и т.п.).

Эксплуатация скважин требует огромных затрат, периодических остановок на техобслуживание и ремонт насосного оборудования, что при большой дебетовой мощности скважин является трудоемким процессом.

ОО системы, используемые «Ukrainian Water technology», имеют ряд датчиков и мониторов, информирующих оператора о качестве выходной воды. Мембраны ОО сравнительно недорогие и служат от 2-х до 5-ти лет, в зависимости от качества предварительно подготовленной воды, направляемой на них.

ОО системы комплектуются однокронным фильтром тонкой очистки, который обязательно устанавливается на входе воды для задержания механических частиц, случайно попавших из ранее установленного оборудования (разрушенные ионообменные шарики, угольная пыль).

ОЧИСТКИ СТОЧНЫХ ВОД И ИХ ПОВТОРНОЕ ИСПОЛЬЗОВАНИЕ НА УЧАСТКЕ

Приусадебные локальные очистные установки, размещаемые в хозяйственных пристройках.

Если по условиям жилой застройки, грунтовым характеристикам нельзя направлять на подземную фильтрацию неочищенные сточные воды, то их подвергают очистке по схеме, приведенной на рис. 18.

Сточные воды из жилого дома 1 поступают по трубопроводу 2 в дворовый колодец 3, в котором размещен фекальный погружной насос 4, имеющий режущие ножи для измельчения крупных механических примесей сточных вод. Работа насоса управляется блоком 22, находящимся в хозяйственной пристройке 7. В случае отсутствия электроэнергии стоки переливаются в септик 6 по аварийному выпуску 5. По напорному трубопроводу 8 стоки откачиваются через гаситель напора 9 в азротенк 10. Азротенк имеет два отсека, сообщающиеся через донные перетоки. В первом по ходу очистки стоков отсеке имеются плавающий контейнер 13 с ершовой насадкой и барботер 14, получающий сжатый воздух от компрессора 11 по воздуховоду 12. Во втором отсеке помещены два эрлифта 15. Один из эрлифтов возвращает иловую смесь из второго отсека в первый, а второй эрлифт прокачивает иловую смесь через биоскрубер 16. Поскольку емкости 9 и 10 закрыты сверху крышками, то вы-

деляющиеся в них из сточной жидкости газы могут иметь неприятный запах, поэтому вентилятор 19 отсасывает воздух и газ из емкостей 9 и 10 по трубам 20, пропуская их через биоскрубер 16 перед выбросом в атмосферу. Очищенные в аэротенке стоки после осветления во встроенном во втором отсеке отстойнике отводятся по трубопроводу 16 на поля подземной фильтрации 18 или в ближайший водосток.

Избыточный активный ил аэротенка периодически откачивается насосом 21 в септик 6.

Общая мощность насосов и компрессора не превышает 0,5 кВт/ч. Объем аэротенка для семьи из 5 человек — 1 м^3 . Объем септика при этом целесообразно иметь не менее 15 м^3 . Из септика в год вывозится уплотненного сброженного ила до 7 м^3 в год. В период стирки целесообразно мыльный раствор направлять в септик, отключая насос 4. Если воды в септике набирается много, то насосом 21 необходимо периодически откачивать ее в аэротенк 10 по трубопроводам дополнительной сети обвязки в количестве не более $0,5 \text{ м}^3/\text{сут}$, не нанесенной на рис. 80 для упрощения.

Работой вентилятора управляет таймер, отключая его на 15-20 мин через каждые 1,5-2,0 часа.

В летний период очищенные стоки целесообразно использовать для полива сада и огорода, а избыточный активный ил направлять на подкормку деревьев, цветов, овощных культур, особенно на стадиях раннего развития.

Для использования биологически очищенных сточных вод при поливе зеленых насаждений в саду необходимо разместить емкость объемом не менее 3 м^3 . Такой объем достаточен для полива около двух соток огорода при поливе по грядкам и 10 соток при капельном орошении. В качестве емкости можно использовать железобетонное кольцо канализационного колодца диаметром 1,5 м, высотой 1,8 м, установленное на бетонное основание с герметизацией шва изнутри битумом. Сверху бетонное кольцо следует накрыть плитой перекрытия канализационных колодцев с отверстием для люка. Вместо люка с крышкой отверстие можно закрыть листом железа или деревянным щитом.

Полив можно осуществлять погружным насосом «Струмок», «Кама», «Малыш» или импортными аналогами — «Septik» и др.

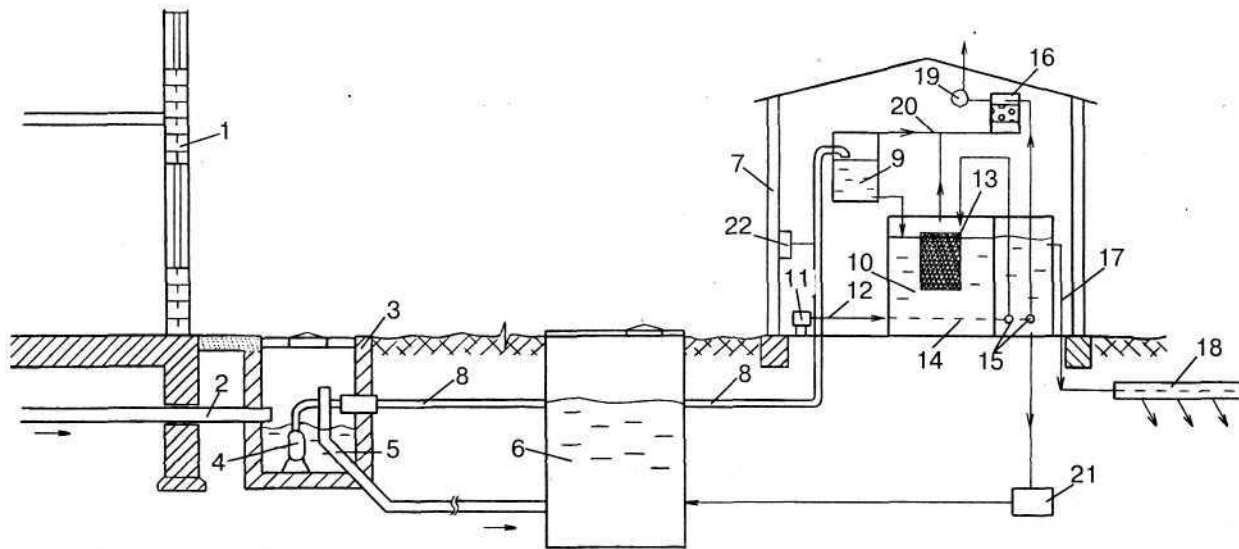


Рис. 18. Схема канализации жилого дома усадебного типа с локальной очистной установкой:
 1 — Жилой дом. 2 — Выпуск канализации из дома. 3 — Дворовой колодец. 4 — Фекальный насос с режущими ножами. 5 — Аварийный перелив. 6 — Септик. 7 — Хозяйственная пристройка. 8 — Напорный трубопровод канализации. 9 — Гаситель напора. 10 — Аэротенк. 11 — Компрессор. 12 — Воздуховод. 13 — Плавающий контейнер с ершами. 14 — Барботер. 15 — Эрлифты. 16 — Биоскруббер. 17 — Очищенная вода. 18 — Подземные поля фильтрации. 19 — Вентилятор 20 — Отсос воздуха из емкостей. 21 — Насос избыточного активного ила. 22 — Блок управления насосом

Фильтрующая траншея

Фильтрующая траншея — сооружение для биологической очистки бытовых сточных вод в местных системах канализации. Устройство фильтрующих траншей в основном аналогично устройству фильтра песчано-гравийного. Отличие заключается

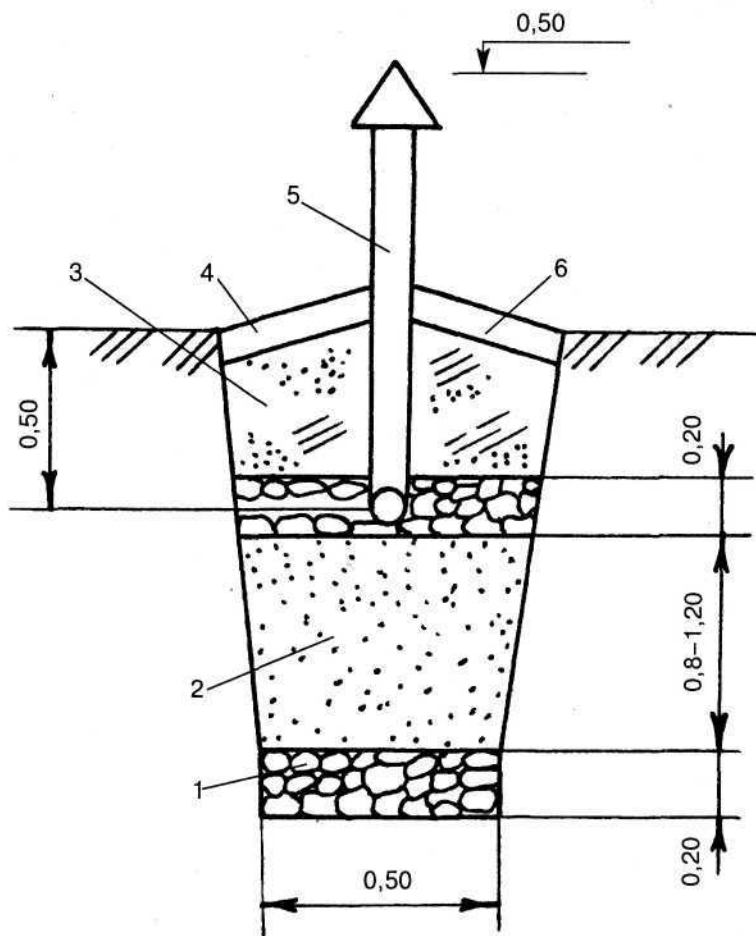


Рис. 19. Фильтрующая траншея (поперечное сечение):

1 — дренажная сеть; 2 — загрузка; 3 — оросительная система; 4 — насыпной грунт; 5 — вентиляционная сеть; 6 — гидроизоляция

в форме и размерах сооружения в плане. Длина фильтрующей траншеи может приниматься до 30 м, ширина по дну — не менее 5 м, высота слоя загрузки 0,8-1 м, нагрузка на оросительные трубы — 50-70 л/(м/сут). Состав фильтрующей загрузки И нагрузку на оросительные трубы с учетом температур атмосферного воздуха и удельного водоотведения следует принимать аналогично данным, приведенным для песчано-гравийного фильтра. Оросительные и дренажные трубы фильтрующей траншеи не имеют ответвлений, что упрощает их монтаж, однако из-за большой длины фильтрующей траншеи необходим соответствующий земельный участок для возможности ее размещения.

Фильтрующий колодец

Фильтрующий колодец — сооружение для биологической очистки бытовых сточных вод в местных системах канализации, без днища, с отверстиями в стенках. Внутренний объем фильтрующего колодца и наружные боковые пазухи в грунте заполнены зернистой загрузкой, известной под названием донный фильтр. Фильтрующий колодец предназначен для очистки сточных вод после выделения из них взвешенных веществ в септике. Подвод сточных вод предусматривается на 0,15 м выше поверхности донного фильтра, на которую в месте падения струи укладывают антисептированный деревянный щиток для равномерного распределения сточной воды по площади загрузки в плане и предотвращения ее размывания. Загрузку высотой 1 м устраивают из гравия, щебня, спекшегося шлака, осколков крупностью 10-70 мм. В стенках в зоне размещения загрузки пробивают отверстия размером 50-60 мм примерно через 100 мм по длине и высоте в шахматном порядке. Снаружи стенки обсыпают тем же материалом на ширину 400-500 мм и на высоту, равную высоте загрузки. Основание донного фильтра располагаться не менее чем на 1 м выше уровня подземных вод. При использовании для питьевого водоснабжения горизонта, в который могут поступать сточные воды из фильтрующего колодца, возможность и условия его устройства согласовывают с территориальными геологическими и санитарно-эпидемиологическими службами.

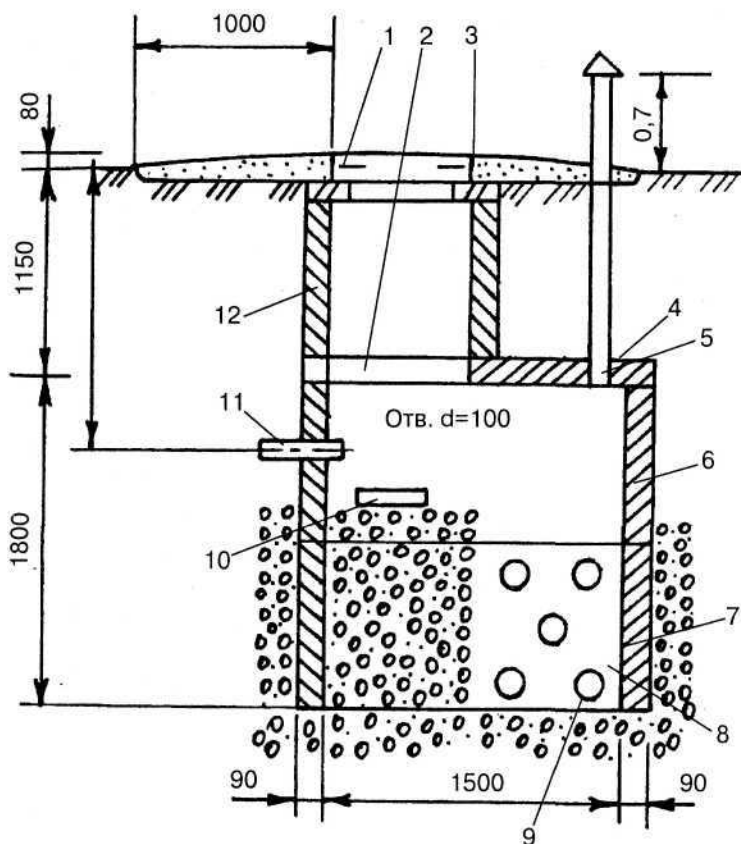


Рис. 20. Фильтрующий колодец (из железобетонных колец):
 1,2 — крышки наружная и утепляющая; 3 — гидроизоляция рулонная;
 4 — плиты перекрытия; 5 — вентиляционный стояк; 6,7 — стенки сплошная и с отверстиями; 8 — донный фильтр; 9 — отверстия; 10 — щит струеотборный; 11 — подвод сточной воды; 12 — горловина

Расчетную пропускную способность фильтрующих колодцев определяют как произведение площади фильтрующей поверхности донного фильтра (сумма площади дна и боковой поверхности загрузки) на гидравлическую нагрузку фильтра, которая принимается равной на 1 м^2 80 л/сут — в песчаных и 40 л/сут — в супесчаных грунтах. Нагрузка может быть увеличена на 10-20%: при устройстве фильтрующего колодца

в средних песках; при расстоянии до уровня подземных вод более 2 м; при удельном водоотведении более 150 л/сут на 1 человека и среднезимней температуре сточных вод выше 10°C; при очистке сточных вод от объектов сезонного действия.

При очистке сточных вод в фильтрующих колодцах взвешенные частицы отделяются на донном фильтре или в прилежащем слое грунта, а растворенные органические вещества сорбируются и окисляются биопленкой на поверхности загрузки. Эффективность очистки сточных вод в фильтрующих колодцах и прилежащем слое грунта по взвешенным веществам составляет 60–70%, по БПК_{полн} — до 90%.

Для очистки сточных вод от одного дома усадебного типа фильтрующий колодец обычно проектируют на пропускную способность до 1 м³/сут. В перекрытии фильтрующий колодец устанавливают вентиляционную трубу диаметром 100 мм, верх которой располагают на 0,7 м выше поверхности земли и снабжают флюгаркой. В покрытии фильтрующего колодца следует предусматривать люк диаметром 700 мм с двумя крышками: верхней — несущей и нижней — утепляющей, пространство между которыми целесообразно заполнить теплоизолирующим материалом (мешки с перлитовым песком, минераловатные маты и т.п.) фильтрующий колодец выполняют из красного сплошного кирпича, бутового камня или железобетонных колец, при этом стенки из кирпича укладывают послойно в полкирпича в шахматном порядке. В фильтрующих колодцах из бутобетона предусматривают пропуск камней, а из железобетонных колец — сверление отверстий.

Требования к питьевой воде и методы улучшения ее качества.

Показатели качества воды	Допускаемые величины показателя качества воды для различных водопотребителей и влияние этого показателя на водопроводные сооружения	Возможные методы обработки воды и другие мероприятия для изменения показателя качества воды или устранения его влияния
1	2	3
Температура	Оптимальная величина для питьевой воды от 7 до 11°С, предельно допустимая 35°С; предельная для воды, используемой при охлаждении теплообменных аппаратов, обуславливается экономичностью их работы и технологическими требованиями	Охлаждение в градирнях, брызгальных бассейнах, водоемах-охладителях
Привкус и запах	Для питьевой воды при температуре ее 20°С не более 2 баллов (см. ГОСТ 2874-54 и ГОСТ 3351-46)	Обработка хлором или раствором хлорной извести, озоном, активированным углем. При наличии фенольных запахов хлорирование с предварительной аммонизацией (обработка аммиаком)
Содержание взвешенных веществ	Для питьевой воды не более 2мг/л (прозрачность по шрифту не менее 30см), для питания паровых котлов и для некоторых видов производств, где вода соприкасается с продукцией (производство тканей, киноплёнки и др.), не более 5мг/л	Естественное отстаивание, отстаивание с предварительным коагулированием взвешенных веществ, фильтрование
Цветность	Для питьевой воды в среднем за год не более 20°	Коагулирование с последующим отстаиванием и фильтрованием; хлорирование, озонирование

1	2	3
Окисляемость	Не более 5-8мг/л O ₂ (большая величина окисляемости указывает на возможное загрязнение источника сточными водами)Вызывает вспенивание воды в паровых котлах	Проверка состояния источника, установление зоны санитарной охраны оагулирование с последующим отстаиванием и фильтрованием
Окисляемость	Указывает на возможность развития органических обрастаний в охлаждаемых водой теплообменных аппаратах	Хлорирование, хлорирование с предварительной аммонизацией, обработка медным купоросом
Растворенный (сухой) остаток	В воде источника, используемого для питьевых целей, не более 1000мг/л . Для питания паровых котлов, а также для некоторых предприятий (производство синтетического каучука, капрона, киноплёнки, конденсаторной бумаги и т.д.) допустимая величина во много раз меньше и должна определяться экономическими соображениями	Частичное обессоливание одним из следующих методов: испарение с последующей дистилляцией пара, ионный обмен, электрохимическое обессоливаниеЧастичное или полное обессоливание теми же методами
Жесткость	Для питьевой воды не более 7мг-экв/л и в особых случаях на более 14мг-экв/л. Для паровых котлов и некоторых предприятий (крашение тканей, производство волокна и т.д.) жесткость не должна быть более 0,005-0,02 мг-экв/лВ системах оборотного водоснабжения, содержащих теплообменные аппараты и охлаждающие устройства (градирни, брызгальные бассейны) ограничивается карбонатная жесткость добавочной воды	Умягчение одним из следующих методов: термическим, реагентным, ионитовым или комбинацией из перечисленных методовОбработка кислотой, фосфатами, углекислотой дымовых газов

1	2	3
Активная реакция (рН)	Для питьевой воды в пределах 6,5-9,5. Малые значения рН обычно вызывают коррозию труб, что может ухудшить вкус воды. Для воды промышленных водопроводов определяются технологическими требованиями с учетом других показателей качества воды (температура, общая щелочность, содержание кальция и растворенный остаток)	Подщелачивание известью или другой щелочью (содой, едким натром) Стабилизация одним из следующих методов: подщелачивания, фосфатирование, подкисление, обработка дымовыми газами
Содержание железа	Для питьевой воды не более 0,3мг/л. Для некоторых предприятий (крашение ткани, производство киноплёнки, триплекса и др.) определяется технологическими требованиями	Обезжелезивание одним из следующих методов: аэрация с последующим отстаиванием и фильтрованием, коагулирование с последующим отстаиванием и фильтрованием, известкование с последующим отстаиванием и фильтрованием, катионирование
Содержание сульфатов и хлоридов	Обуславливают агрессивность воды по отношению к бетону на силикатном цементе при следующем содержании: при $SO_4^{2-} > 250$ мг/л, если $Cl^- < 3000$ мг/л; при $SO_4^{2-} > 500$ мг/л, если $Cl^- = 3000-5000$ мг/л; при $SO_4^{2-} > 1000$ мг/л, если $Cl^- > 5000$ мг/л; при $SO_4^{2-} > 4000$ мг/л вода агрессивна по отношению к пуццолановому и шлако-пуццолановому силикатным цементам, а также к шлакосиликатному цементу	Противокоррозионная защита бетонных поверхностей
Содержание сульфатов и	Для питания паровых котлов и для некоторых предприятий (гидрометаллургия, переработка	Частичное или полное обессоливание одним из следующих методов: испарение с

1	2	3
хлоридов	цветных металлов, производство синтетического каучука, капрона и др.) определяется в зависимости от общей степени минерализации воды	последующей дистилляцией пара, ионный обмен, электрохимическое обессоливание
Содержание фтора	Для питьевой воды не менее 0,5мг/л и не более 1,5мг/л	Обработка фтористым или кремнефтористым натрием (при недостатке фтора в воде), обесфторивание воды магниальным методом или фильтрование ее через слой активированной окиси алюминия
Содержание аммиака, нитритов и нитратов	Наличие их является сигналом о возможном загрязнении источника бытовыми сточными водами	Обследование источника, устранение причин загрязнения, установление зоны санитарной охраны
Содержание кремнекислоты	Наличие ее препятствует использованию воды для питания котлов высокого давления (из-за отложения силикатной накипи на стенах котлов и на лопастях турбин)	Обескремнивание воды магниальными методами или в цикле полного обессоливания воды
Содержание свободной углекислоты	Может вызвать коррозию бетонных сооружений и водопроводных труб	Аэрация, обработка известью, фильтрование через фильтр с мраморной крошкой или полуобожженным доломитом
Содержание растворенного кислорода	Усиливает коррозию металла котлов, теплообменной аппаратуры, теплосетей и водопроводных труб	Термическая или вакуумная деаэрация, обработка сульфитом натрия, сернистым газом или гидразин-гидратом. Фильтрование через сталестружечные фильтры.

1	2	3
Содержание сероводорода	Придает воде неприятный запах. Вызывает коррозию труб и их зарастание в результате развития серобактерий	Аэрация, хлорирование
Общее число бактерий	Для питьевой воды не более 100 колоний бактерий в 1 см ³ воды	Обеззараживание одним из следующих методов: хлорирование, озонирование, обработка ультрафиолетовыми лучами
Содержание кишечной палочки	Для питьевой воды не более 3 палочек в 1л	Обеззараживание теми же методами

ЛИТЕРАТУРА:

1. *Давыдов В.Д.* Голубое ожерелье Донбасса: науч.-попул. очерк. — Донецк, 1980.
2. Инженерное оборудование зданий и сооружений: энциклопедия — М., 1994.
3. *Калицун В.И.* Основы водоснабжения и канализации. — М., 1973.
4. Курс овощеводства по Миттлайдеру. Заокский, 1992.
5. *Разумов Г.А.* Подземная вода. — М., 1975г.
6. Справочник проектировщика. Внутренние санитарно-технические устройства. Водопровод и канализация — М., 1990.

СОДЕРЖАНИЕ

ПОЛУЧЕНИЕ ВОДЫ.	3
Родники или криницы.	3
Колодцы.	4
Скважины, лучевые водозаборы.	7
Лучевые водозаборы.	16
Подземные галереи.	23
ХРАНЕНИЕ ВОДЫ.	30
МЕЛИОРАЦИЯ УЧАСТКА.	31
ОРОШЕНИЕ САДА И ОГОРОДА.	41
Полив огорода по узким грядкам.	42
Автоматизированный полив.	43
Капельное орошение.	44
ПОЛУЧЕНИЕ ЭКОЛОГИЧЕСКИ ЧИСТОЙ ПИТЬЕВОЙ ВОДЫ.	47
Формирование питьевой воды.	47
Улучшение качества воды.	49
Оборудование для подготовки питьевой воды.	53
Двойной умягчитель воды с поочередной регенерацией серии WS.	53
Многослойные мультимедийные фильтры серии MM.	55
Системы обезжелезивания серии GSF.	58
Системы озонирования бутылочной воды серии OS.	61
Фильтры с гранулированным активированным углем серии CF.	62
Установки обратного осмоса для очистки бутылочной воды.	65
ОЧИСТКИ СТОЧНЫХ ВОД И ИХ ПОВТОРНОЕ ИСПОЛЬЗОВАНИЕ НА УЧАСТКЕ.	66
Фильтрующая траншея.	69
Фильтрующий колодец.	70
ЛИТЕРАТУРА.	78

По вопросам оптовой покупки книг
«Издательской группы АСТ» обращаться по адресу:
Звездный бульвар, дом 21, 7-й этаж
Тел. 615-43-38, 615-01-01, 615-55-13

Книги «Издательской группы АСТ» можно заказать по адресу:
107140, Москва, а/я 140, АСТ – «Книги по почте»

Научно-популярное издание

Вода на вашем участке

Авторы-составители:

Н.И. Куликов, Е.Н. Куликова, Л.Н. Приходько

Редактор *А.И. Марков*

Художественный редактор *И.Ю. Селютин*

Оформление обложки *В.И. Гринько*

Технический редактор *А.В. Полтвеев*

Общероссийский классификатор продукции
ОК-005-93, том 2; 953004 — научная и производственная литература

Санитарно-эпидемиологическое заключение
№ 77.99.02.953.Д.001056.03.05 от 10.03.2005 г.

ООО «Издательство АСТ»
170000, Россия, г. Тверь, пр. Чайковского, д. 19А, оф. 214

Наши электронные адреса:
WWW.AST.RU E-mail: astpub@aha.ru

Издательство «Сталкер»
83114, Украина, г. Донецк, ул. Щорса, 108а

Отпечатано с готовых диапозитивов
в типографии ОАО «Издательство «Самарский Дом печати»,
443080, г. Самара, пр. К. Маркса, 201.
Качество печати соответствует качеству предоставленных диапозитивов.