

Данный файл представлен исключительно в ознакомительных целях.

Уважаемый читатель!

Если вы скопируете данный файл,

Вы должны незамедлительно удалить его сразу после ознакомления с содержанием.

Копируя и сохраняя его Вы принимаете на себя всю ответственность, согласно действующему международному законодательству .

Все авторские права на данный файл сохраняются за правообладателем.

Любое коммерческое и иное использование кроме предварительного ознакомления запрещено.

Публикация данного документа не преследует никакой коммерческой выгоды. Но такие документы способствуют быстрейшему профессиональному и духовному росту читателей и являются рекламой бумажных изданий таких документов.

**Временные указания  
по применению, подбору и оценке  
эффективности работы локальных очистных  
сооружений "Wavin-Labko" для очистки  
нефте – и жиросодержащих сточных вод.**

Санкт-Петербург  
2006 г



# Содержание

Содержание .....	
Введение .....	
1. Объекты применения локальных очистных сооружений для очистки сточных вод “Wavin-Labko” .....	
2. Состав и назначение узлов локальных очистных сооружений “Wavin-Labko” .....	
3. Технологические схемы очистки сточных вод с использованием локальных очистных сооружений “Wavin-Labko” .....	
4. Технические характеристики локальных очистных сооружений “Wavin-Labko” для очистки сточных вод .....	
4.1 Каналы для сбора воды VEK .....	
4.2 Песколовки HEK .....	
4.3 Сухие колодцы 300 и LK 600 .....	
4.4 Пескоотделитель HEK TEL .....	
4.5 Пескоотделители HEK LK .....	
4.6 Песко-маслоуловитель MiniPEK A .....	
4.7 Маслоуловитель MiniPEK ST .....	
4.8 Песко-маслоуловитель MiniPEK 0,3 .....	
4.9 Песко-илоотделители EuroHEK .....	
4.10 Песко-илоотделители EuroHEK OMEGA .....	
4.11 Нефтеотделители с коалесцирующими модулями EuroPEK .....	
4.12 Нефтеотделители с коалесцирующими модулями EuroPEK ROO .....	
4.13 Нефтеотделители с коалязатором 3-D EuroPEK FILTER .....	
4.14 Нефтеотделители с коалязатором 3-D EuroPEK OMEGA .....	
4.15 Блок доочистки с сорбционным фильтром EuroPEK CF .....	
4.16 Колодец для распределения потока Labko FRW .....	
4.17 Жироотделители для установки внутри помещений EuroREK Slim .....	
4.18 Жироотделители EuroREK .....	
4.19 Жироотделители EuroREK OMEGA .....	
4.20 Колодцы для отбора проб EuroNOK .....	
4.21 Колодцы для отбора проб EuroNOK FRW .....	
4.22 Технические колодцы EuroHUK, PP-HUK .....	
5. Автоматическая система сигнализации локальных очистных сооружений “Wavin-Labko” для очистки сточных вод .....	
6. Установка горизонтальных сепараторов и емкостей .....	
7. Установка вертикальных сепараторов и емкостей .....	
8. Условия отведения поверхностных сточных вод с территории промышленных предприятий .....	
9. Характеристика загрязнений нефтесодержащих сточных вод объектов применения локальных очистных сооружений “Wavin-Labko” для очистки сточных вод .....	
10. Общие указания по подбору локальных очистных сооружений “Wavin-Labko” .....	
11. Подбор песко-илоотделителей EuroHEK .....	
12. Подбор нефтеотделителей с коалесцирующими модулями EuroPEK .....	
13. Подбор аккумуляющей емкости .....	
14. Подбор сорбционных фильтров блока доочистки EuroPEK CFR .....	
15. Подбор разделительной камеры Labko FRW .....	
16. Подбор жироотделителя EuroREK .....	
17. Примеры подбора локальных очистных сооружений “Wavin-Labko” для очистки сточных вод .....	

18. Рекомендации по наладке и техническому обслуживанию локальных очистных сооружений "Wavin-Labko" для очистки сточных вод.....	
Введение .....	
Список литературы .....	
Приложение 1. Плотность нефтепродуктов и других легких жидкостей. ....	
Приложение 2. Плотность жиров .....	
Приложение 3. Определение фракционного состава взвешенных веществ и нефтепродуктов .....	
Приложение 4. Сертификат соответствия локальных очистных сооружений фирмы "Wavin-Labko" .....	

## **Временные указания по применению, подбору и оценке эффективности работы локальных очистных сооружений "Wavin-Labko" для очистки нефте – и жиросодержащих сточных вод.**

Во "Временных указаниях" приводятся технические характеристики, область применения, технологические схемы, методики подбора, особенности наладки и технического обслуживания локальных очистных сооружений "Wavin-Labko" для очистки нефте- и жиросодержащих сточных вод.

Указания предназначены для проектирования станций очистки производственных и поверхностных нефтесодержащих сточных вод автотранспортных предприятий и объектов хранения, перевалки и раздачи нефтепродуктов, а также жиросодержащих сточных вод предприятий пищевой индустрии, предприятий общественного питания и других подобных объектов.

Указания публикуются в соответствии с решением "Wavin-Labko"

Labkotie 1, FIN – 36240 Kangasala, Финляндия

## **Введение.**

Настоящие указания составлены на основании результатов конструкторско-технологических и научно-исследовательских разработок локальных комплексов очистки нефте- и жиросодержащих сточных вод, выполненных "Wavin-Labko", а также обобщения опыта внедрения в проекты и эксплуатации локальных комплексов для расположенных на территории России автомоек, АЗС, нефтебаз и нефтяных терминалов, производственных предприятий, малых предприятий по переработке мясных и рыбных продуктов и предприятий общественного питания, установленных в течение 1993–2005 гг.

Указания разработаны "Wavin-Labko" с участием ООО "Эко-Экспресс-Сервис" и ООО "Институт медико-экологических проблем и оценки риска здоровью" (ООО "ИМЭПОРЗ").

При разработке указаний учитывались данные по эффективности очистки сточных вод на локальных комплексах "Wavin-Labko", подтвержденные гигиеническими сертификатами и гигиеническими заключениями на продукцию, выданными Центром Госсанэпиднадзора Министерства здравоохранения Российской Федерации, а также соответствие локальных комплексов другим нормативным документам, подтвержденное сертификатом соответствия, выданным ОС "ТЕХНОНЕФТЕГАЗ" Госстандарта России (приложение 4).

Указания рассмотрены и одобрены "Wavin-Labko"

## **1. Объекты применения локальных очистных сооружений для очистки сточных вод “Wavin-Labko”**

- 1.1** Очистные сооружения “Wavin-Labko” предназначены для очистки нефтесодержащих и жиросодержащих сточных вод.
- 1.2** Обычно нефтесодержащими сточными водами являются стоки от гаражей, автостоянок, автомастерских, индивидуальных моечных боксов для автомашин, автомоек, автозаправочных станций, станций технического обслуживания автомобилей, автопарков, авторемонтных предприятий, складов нефтепродуктов (нефтяных терминалов), теплоэнергетических объектов (дизель-электрических и компрессорных станций, котельных с мазутным хозяйством).
- 1.3** Нефтесодержащие сточные воды подразделяются на производственные и поверхностные сточные воды. Производственные сточные воды – это стоки от мойки подвижного транспорта, стоки после мытья загрязненных поверхностей и смыва проливов нефтепродуктов, стоки от промывки деталей двигателя, шасси и кузова автомобиля в автомастерских и авторемонтных предприятиях. Поверхностные сточные воды (поверхностный сток) – это дождевые и талые воды, поступающие с твердых покрытий и грунтовых поверхностей.
- 1.4** Жиросодержащие сточные воды – это стоки от предприятий общественного питания (столовых, ресторанов, баров и гриль-баров, кухонь гостиниц, продовольственных магазинов, предприятий готовых обедов), предприятий по производству мыла и стеарина, предприятий по производству маргарина и растительного масла и других предприятий пищевой.



## 2. Состав и назначение узлов локальных очистных сооружений “Wavin-Labko”.

- 2.1** Локальные очистные сооружения для очистки нефтесодержащих сточных вод могут быть укомплектованы следующим оборудованием: каналы для сбора воды VEK, песколовки НЕК; пескоуловители НЕК LK и НЕК P; “сухие” колодцы 300 и KL 600; песко-бензоуловители MiniPEK; песко-илоотделители EuroHEK; нефтеотделители с коалесцентными модулями EuroPEK; нефтеотделители с коалесцентными модулями EuroPEK ROO; нефтеотделители с трехмерными коалесцентными модулями 3-D EuroPEK Omega и EuroPEK FILTER; колодцы для отбора проб EuroNOK и EuroNOK FRW; технические колодцы EuroHUK, PP-HUK, PVC HUK, GRP-HUK; сигнализация уровня всплывших нефтепродуктов OilSET-1000 и сигнализация уровня отделившихся взвешенных веществ SandSET-1000; блок доочистки с сорбционным фильтром EuroPEKCF и регулирующим колодцем Bypass.
- 2.2** Локальные очистные сооружения для очистки жиросодержащих сточных вод могут состоять из: грязеуловителя EuroHEK Slim; жируловителя EuroHEK Slim; жиροотделителя EuroREK; жиροотделителя EuroREK OMEGA, которые комплектуются техническими колодцами EuroHUK, PVC-HUK, PP-HUK, GRP-HUK и сигнализацией уровня отделившегося жира и подпора SET-2000 с датчиками SET DM/3 и SET/OE2.
- 2.3** Каналы для сбора воды VEK предназначены для сбора и предотвращения замерзания производственных и поверхностных сточных вод в местах их образования на автозаправочных станциях, автомойках и постах ручной мойки, автостоянках, площадках сливных эстакад.
- 2.4** Песколовки НЕК, пескоуловители НЕК LK и НЕК P служат для предварительного улавливания из сточных вод гравия (с размером частиц более 2 мм) и крупного песка (с размером частиц 0,6 – 2,0 мм). Пескоуловители НЕК следует использовать в индивидуальных моечных боксах для автомашин, на автомойках, заправочных станциях, автостоянках, в гаражах и автомастерских.
- 2.5** “Сухие” колодцы 300 и KL 600 выполняют роль приемников сточных вод с поверхности и узла предварительного улавливания грубых примесей. “Сухие” колодцы рекомендуется устанавливать на необогреваемых автостоянках, находящихся под навесом, на участках “съезд-въезд”, на площадках эстакад.
- 2.6** Песко-бензоуловители MiniPEK предназначены для приема сточных вод с поверхности, а также предварительного отделения крупного песка и части нефтепродуктов в капельном состоянии. Песко-бензоуловители MiniPEK следует использовать в гаражах и автомастерских, а MiniPEK 0,3 в помещениях компрессорных и дизель-электрических станций.
- 2.7** Песко-илоотделители EuroHEK предназначены для отделения песка (крупностью от 0,15 – 0,2 мм и более) и взвешенных веществ (крупностью от 0,05 мм и более) из производственных и поверхностных сточных вод.
- 2.8** Нефтеотделители с коалесцентными модулями EuroPEK и EuroPEK ROO, предназначены для выделения из производственных и поверхностных сточных вод нефтепродуктов в капельном и эмульгированном состояниях (крупностью более 10 мкм), а также взвешенных веществ.

- 2.9** Нефтеотделители с трехмерным коалесцентным модулем EuroPEK Omega и EuroPEK FILTER предназначены для выделения из поверхностных сточных вод нефтепродуктов в капельном и эмульгированном состояниях (крупностью более 10 мкм), а также взвешенных веществ.
- 2.10** Блок доочистки EuroPEK CF - это сорбционный фильтр, который служит для удаления из производственных и поверхностных сточных вод нефтепродуктов в растворенном состоянии (крупностью менее 5÷10 мкм) и тонкодисперсных взвешенных веществ.
- 2.11** Колодцы для отбора проб EuroNOK и EuroNOK FRW предназначены для взятия проб воды с целью проведения анализов и отключения сброса воды в канализацию или открытый водоем.
- 2.12** Колодец Labko FRW предназначен для подачи загрязненного стока на очистные сооружения и отвода условно чистых стоков на сброс через колодец для отбора проб EuroNOK или EuroNOK FRW.
- 2.13** Технические колодцы EuroHUK, PVC-HUK, PP-HUK и GRP-HUK позволяют обеспечить доступ в нефтеотделители, песко-илоотделители, блок доочистки с сорбционным фильтром, ввести шланг вакуумной ассенизационной машины для удаления отделившихся нефтепродуктов и осадка, произвести выемку коалесцентных модулей. Кроме того, с помощью вентиляционной дыхательной трубы технического колодца производится вентиляция воздушной полости рабочего объема установок.
- 2.14** Сигнализация уровня отделившихся нефтепродуктов OilSET-1000 обеспечивает контроль уровня (толщины) отделившихся нефтепродуктов и передает сигнал о необходимости откачки нефтепродуктов на пульт управления.
- 2.15** Грязеуловители EuroLEK Slim и жируловители EuroREK Slim, установленные последовательно друг за другом, обеспечивают улавливание из сточных вод грубых примесей, песка, взвешенных веществ и жира при расчетном расходе до 2 л/с. Объектами применения грязеуловителей EuroLEK Slim и жируловителей EuroREK Slim могут быть бары, небольшие кафе и рестораны, продовольственные магазины. Система EuroREK Slim предназначена для установки внутри помещений и снабжена газонепроницаемыми крышками.
- 2.16** Жируотделители EuroREK и EuroREK OMEGA обеспечивают очистку сточных вод предприятий общественного питания, предприятий пищевой промышленности, малых предприятий по переработке мясных и рыбных продуктов от грубых примесей, взвешенных веществ и жира.
- 2.17** Технические колодцы EuroHUK, PP-HUK и GRP-HUK применяются при подземной установке, обеспечивают вентиляцию воздушной полости рабочего объема жируотделителей EuroREK и EuroREK OMEGA, а также обеспечивают доступ в рабочий объем жируотделителей.
- 2.18** Сигнализация SET-2000 предназначена для контроля отделившегося слоя жира и предупреждения о подпоре в случае закупоривания выходной трубы и передачи сигнала на центральный пульт управления.

### **3. Технологические схемы очистки сточных вод с использованием локальных очистных сооружений “Wavin-Labko”**

**3.1** Работа локальных очистных сооружений “Wavin-Labko” основана на использовании механических и физико-химических методов очистки сточных вод. Механические методы предназначены для выделения из воды дисперсных примесей. В основе механических методов лежит разделение в поле гравитационных сил в свободном объеме с уменьшением скорости поступающего потока сточных вод в условиях покоя или медленно движущегося потока жидкости. При этом примеси с плотностью большей, чем плотность воды осаждаются, а нефтепродукты, жиры и другие вещества с меньшей плотностью всплывают.

В локальных очистных сооружениях “Wavin-Labko” применяются такие способы механической очистки, как отстаивание в слое большой высоты и тонкослойное отстаивание с коалесцентным эффектом. Коалесцентный эффект проявляется в укрупнении частиц нефтепродуктов, закрепляющихся на гидрофобных (плохо смачиваемых водой) поверхностях, с последующим отрывом укрупняющихся частиц потоком жидкости и всплыванием с образованием слоя отделившихся нефтепродуктов на поверхности.

В качестве физико-химического метода очистки сточных вод в локальных очистных сооружениях “Wavin-Labko” применяется метод адсорбции. При адсорбции нефтепродукты, находящиеся в тонкоэмульгированном и растворенном состоянии, поглощаются поверхностью твердого сорбента (активированного угля). В локальных очистных сооружениях “Wavin-Labko” используется способ адсорбции в динамических условиях, когда жидкость перемещается относительно неподвижного слоя сорбента, загруженного в фильтр.

**3.2** Способ отстаивания в свободном объеме с уменьшением скорости поступающего потока сточных вод и последующим процеживанием через сетчатый фильтр используется в каналах VEK, песколовках HEK и песколовках HEK LK и HEK P, а способ отстаивания в слое неподвижной жидкости большой высоты использован в песко-бензоуловителях MiniPEK A.

**3.3** Способ отстаивания в потоке медленно движущейся жидкости с большой высотой слоя используется в бензоуловителях MiniPEK ST, песко-илоотделителях EuroHEK, грязеуловителях EuroLEK Slim, жируловителях EuroREK Slim и жируотделителях EuroREK и EuroREK OMEGA.

**3.4** Способ отстаивания в тонкослойных блоках с коалесцентным эффектом используется в нефтеотделителях с коалесцентными модулями EuroPEK и EuroREK ROO.

**3.5** Способ адсорбции в динамических условиях используется в блоке доочистки с сорбционным фильтром EuroPEK CF.

**3.6** При накопительной схеме очистки перед очистными сооружениями устанавливается аккумулирующая емкость, предназначенная для накопления сточных вод с последующей перекачкой их на очистные сооружения в течение расчетного времени. В качестве аккумулирующей емкости следует использовать песко-илоотделитель EuroHEK, в котором необходимо предусматривать аварийный сброс для расхода сточных вод, превышающего расчетный, а также возможность периодической очистки емкости.

При проточной системе очистки перед очистными сооружениями рекомендуется устанавливать колодец Bypass Labko FRW, который подает на очистку расчетный сток, а условно чистые стоки сбрасываются по обводной трубе.

**3.7** В зависимости от мест образования, производительности и требований к степени очистки в технологических схемах очистки сточных вод используются комбинации отдельных локальных очистных сооружений "Wavin-Labko". Для очистки нефтесодержащих сточных вод характерны шесть технологических схем, приведенных на рис. 3.1, а для очистки жиросодержащих сточных вод применяются три технологические схемы, приведенные на рис. 3.2.

Ограничительные условия использования вариантов технологических схем очистки нефтесодержащих сточных вод (рис.3.1) систематизированы в табл. 3.1.

Таблица 3.1

Обозначение технологической схемы на рис.3.1	Производительность сооружений, л/с	Примечания
1	2	3
a	3 ÷ 150	Концентрация нефтепродуктов в очищенной воде до 0,3 мг/л
b	3 ÷ 50	Концентрация нефтепродуктов в очищенной воде до 0,05 мг/л
c	3 ÷ 150	Концентрация нефтепродуктов в очищенной воде до 0,3 мг/л
d	3 ÷ 150	Концентрация нефтепродуктов в очищенной воде до 0,3 мг/л
e <sub>(1,2)</sub>	30 ÷ 450	Концентрация нефтепродуктов в очищенной воде до 0,3 – 0,05 мг/л в зависимости от

Примечание: 1. Для схемы «d» сборный резервуар очищенной воды предусматривается при устройстве оборотного водоснабжения пункта мойки автотранспорта.

2. Для обогреваемых закрытых помещений (гаражи, авторемонтные мастерские, компрессорные и дизельэлектрические станции) при расходах сточных вод до 1,6 л/с могут быть использованы схемы, включающие: сухой колодец, пескоуловитель HEK LK, нефтеотделитель PEK, или пескоуловитель HEK P, бензоуловитель MiniPEK ST, или песко-бензоуловитель MiniPEK A.

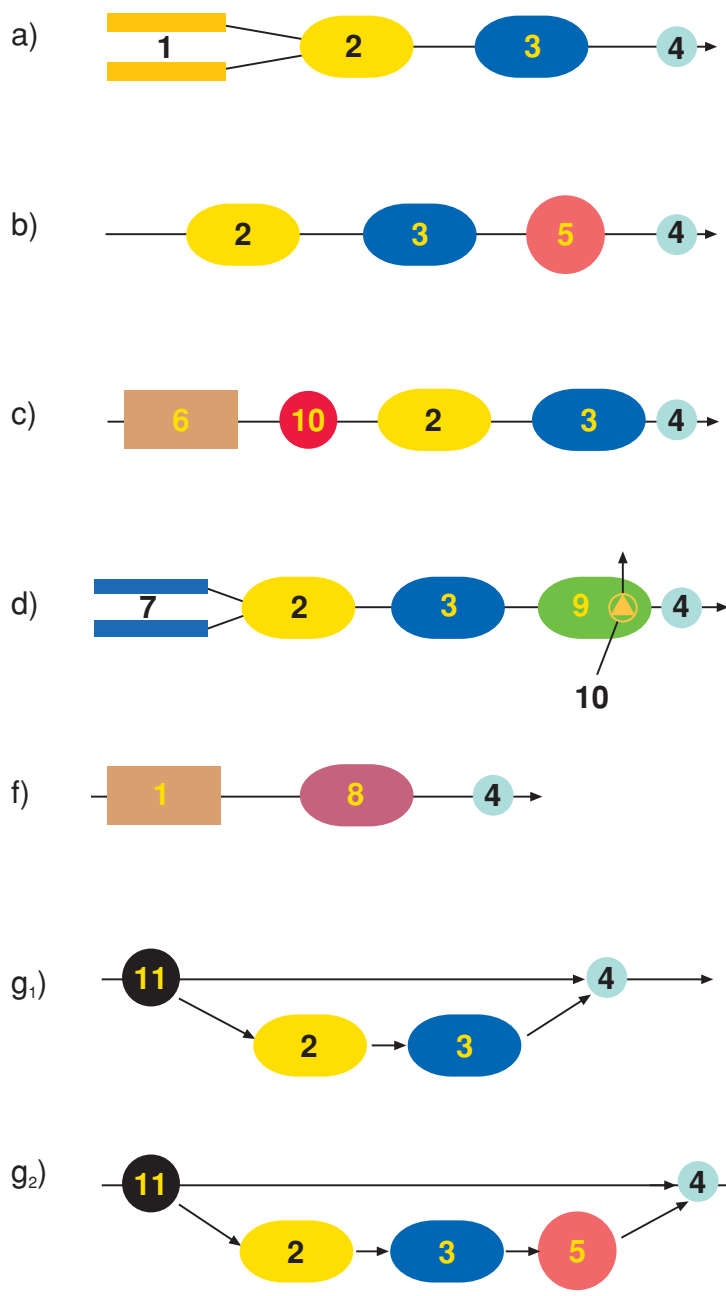


Рис. 3.1 Принципиальные технологические схемы с использованием локальных очистных сооружений "Wavin-Labko".

1. песколовка HEK
2. песко-илоотделитель EuroHEK
3. нефтеотделитель с коалесцирующими модулями EuroPEK (EuroPEK ROO, EuroPEK Omega)
4. колодец для отбора проб EuroNOK или EuroNOK FRW
5. блок доочистки с сорбционным фильтром EuroPEK CF
6. аккумулярующая емкость
7. каналы для сбора воды VEK
8. сборный резервуар очищенной воды
9. насосная станция (или насос)
10. колодец Bypass Labko FRW

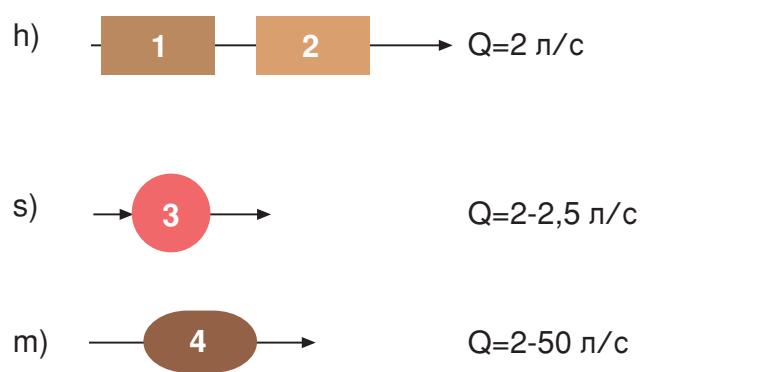


Рис.3.2 Принципиальные технологические схемы очистки жиродержащих сточных вод с использованием локальных комплексов Wavin-Labko.

- 1 - грязеуловитель EuroHEK Slim, 2 - жиротделитель EuroREK Slim,
- 3 - жиротделитель REK, 4- жиротделитель EuroREK (EuroREK Omega)

## 4. Технические характеристики локальных очистных сооружений "Wavin-Labko" для очистки сточных вод.

### 4.1 Каналы для сбора воды VEK (рис.4.1)

Таблица 4.1

VEK Каналы для сбора воды								
Dy1	= диаметр выходного патрубка							
H1/H2/H3	= высота							
L	= длина							
L1	= ширина							
Типоразмер		Dy1 mm	H1 mm	H2 mm	H3 mm	L mm	L1 mm	Вес кг
3/40		110	610	430	625	4034	320	180
3/60		110	610	340	625	6052	320	275
3/80		110	610	250	625	8060	320	380
* Оцинкованная решетка настила 300x1000 мм, 120kN								
возможен заказ моделей кратных длине 1000								

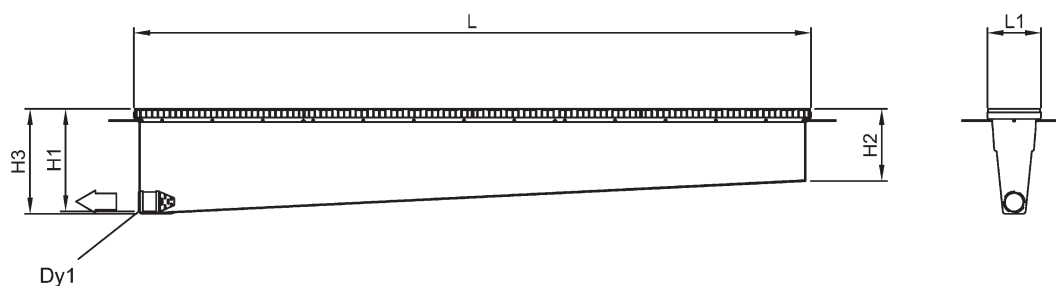


Рис. 4.1

## 4.2 Песколовки НЕК (рис.4.2)

Таблица 4.2

НЕК Песколовка										
Dy1	= диаметр выходного патрубка									
H1/H2/H3	= высота									
L	= длина									
L1	= ширина									
Vkiint.	= Объем для отделившегося песка									
Типоразмер		Dy1 mm	H1 mm	H2 mm	H3 mm	L mm	L1 mm	Vkiint. l	Вес кг	
5/20		110	410	560	560	2026	520	240	150	
5/40		110	410	520	590	4026	520	520	310	
5/60		110	410	480	590	6036	520	800	470	
5/80		110	410	450	590	8036	520	1000	630	
Крышка решетчатого дождеприемного и сплошного люка 500 x 500 A15 (1.5 т)										
возможен заказ моделей кратных длине 500										

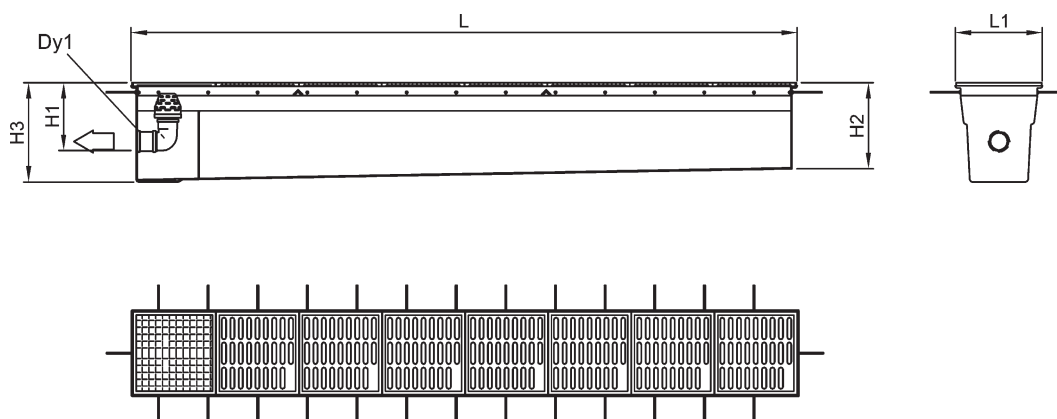


Рис.4.2

4.3 Сухие колодцы 300 (рис.4.3а) и LK 600 (рис.4.3б)

Таблица 4.3

LK Сухой колодец								
Du	= диаметр водонепроницаемого фланца							
Du1	= диаметр сухого колодца							
Dy1	= диаметр патрубка DN							
H1/H2/3	= высота							
Типоразмер		Du mm	Du1 mm	Dy1 mm	H1 mm	H2 mm	H3 mm	Вес кг
300 LK		570	300	110	120	115	380	12
600LK		900	600	110	330	150	380	38
	*	решетчатая крышка люка Ø300 C250 (25 т)						
	**	решетчатая крышка люка Ø600 A15 (1.5 т)						

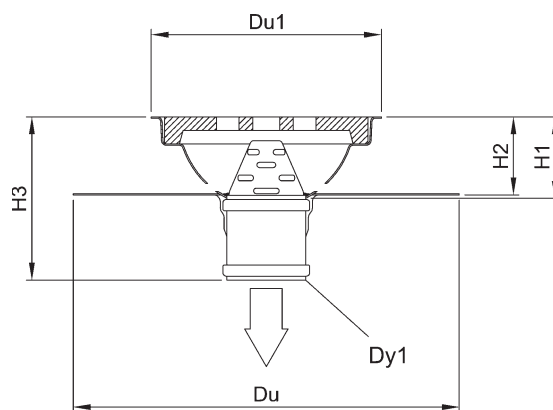


Рис. 4.3 а

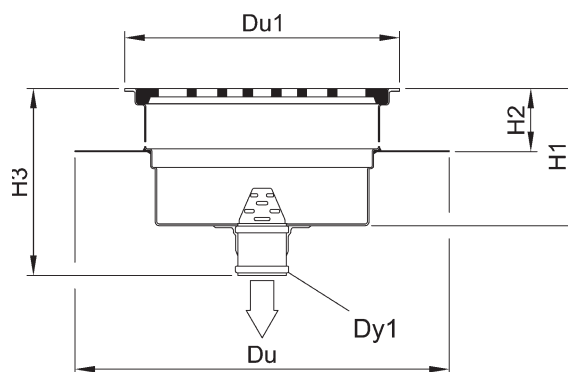


Рис. 4.3 б



#### 4.4 Пескоотделитель HEK TEL

Таблица 4.4

HEK TEL Пескоотделитель								
Du	= диаметр корпуса							
Du1	= диаметр технической горловины							
Dy1	= диаметр выходного патрубка							
H1/H2	= высота							
h	= глубина заложения выходного патрубка							
Vkiint.	= объем для осадка							
Типоразмер		Du mm	Du1 mm	Dy1 mm	H1 mm	H2 mm	Vkiint. l	Вес кг
200/315 *		770	315	110	620	960	200	61
400/315 *		990	315	110	780	1150	400	78
400/500 **		990	500	110	780	1120	400	78
Техническая горловина 315 и 500		h mm						
h 6-10		600...1000						
h10-14		1000... 1400						
h14-18		1400... 1800						
*		решетчатый дождеприемный люк Ø300 С250 (25 т)						
**		решетчатый дождеприемный люк Ø500 С250 (25 т)						

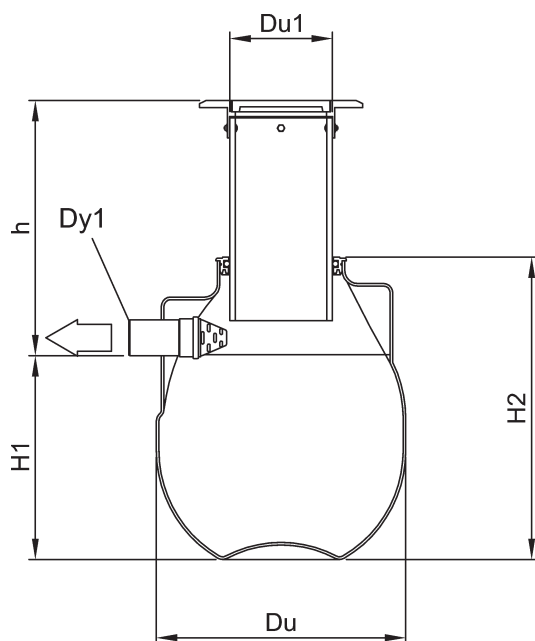


рис. 4.4 а (HEK TEL 200...400)

#### 4.5 Пескоуловители НЕК LK (рис.4.5а,б,в,г)

Таблица 4.5

НЕК LK Пескоуловители								
Du	= диаметр корпуса							
Du1	= диаметр технической горловины							
Dy1	= диаметр выходного патрубка							
H1/H2	= высота							
h	= глубина заложения выходного патрубка							
Объем	= объем для воды и осадка							
Типоразмер		Du mm	Du1 mm	Dy1 mm	H1 mm	H2 mm	Объем /л	Вес кг
120LK		790	660	110	260	680	120	50
200LK		850	660	110	265	890	200	52
400LK		850	660	110	265	1080	400	58
*	расчетное количество обслуживаемых машин 20 л /автоместо							
	решетчатый дождеприемный люк Ø600 A15 1.5 т							

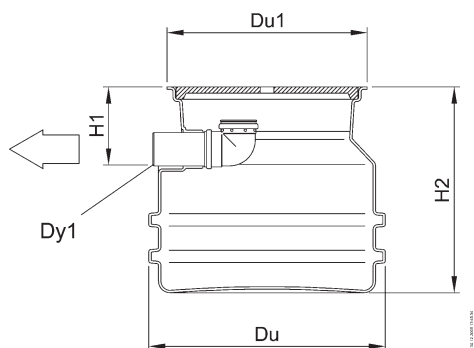


рис. 4.5 а (НЕК 40 LK)

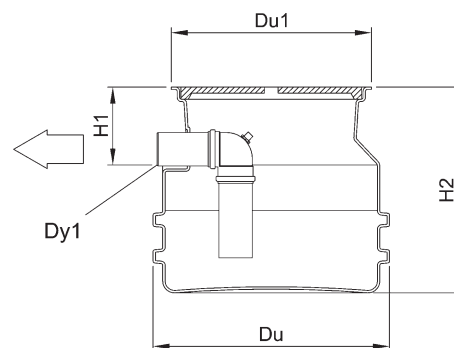


рис. 4.5 б (НЕК 120 LK)

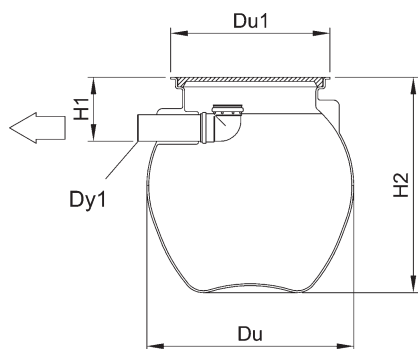


рис. 4.5 в (НЕК 200 LK)

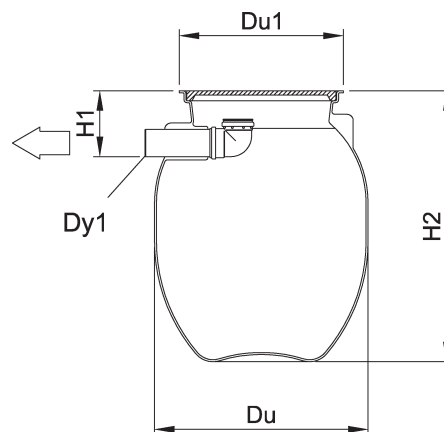


рис. 4.5 г (НЕК 400 LK)

4.6 Песко-бензоуловитель MiniPEK A (рис. 4.6 а,б,в)

Таблица 4.6

MINIPEK A песко-маслоуловитель									
Du	= диаметр корпуса								
Du1	= диаметр технической горловины								
Dy1	= диаметр выходного патрубка								
H1/H2	= высота								
Völjy	= объем для отделившихся нефтепродуктов								
Объем	= объем для воды и осадка								
Типоразмер	Максимальный расход л/с	Du mm	Du1 mm	Dy1 mm	H1 mm	H2 mm	Объем /л	Völjy /объем для отделившихся нефтепродуктов	Вес кг
A 0,2	0,2	790	660	110	260	680	40	110	50
A 0,4	0,4	850	660	110	265	890	120	230	52
A 0,6	0,6	850	660	110	230	1080	120	330	58
	* расчетное количество обслуживаемых машин 20 л /автоместо								
	решетчатый дождеприемный люк Ø600 A15 1.5 т								

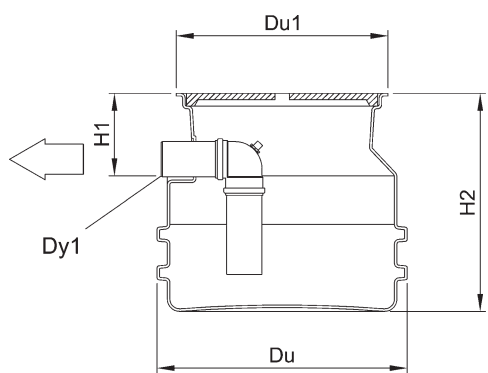


рис. 4.6 а (MiniPEK A 0,2)

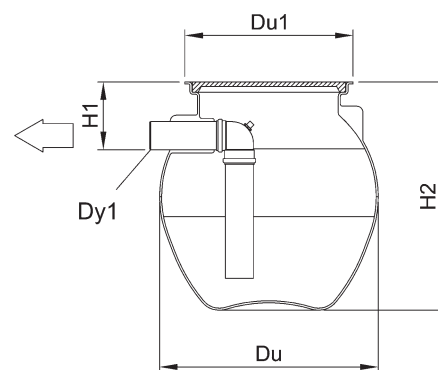


рис. 4.6 б (MiniPEK A 0,4)

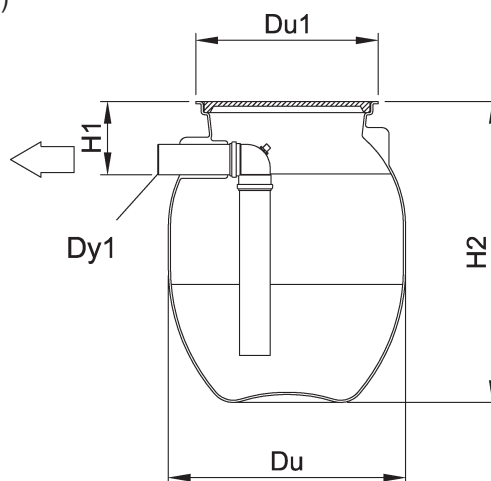


рис. 4.6 в (MiniPEK A 0,6)

4.7 Маслоуловитель MiniPEK ST (рис.4.7)

Таблица 4.7

MINIPEK ST 0,4 Маслоуловитель										
Du	= диаметр корпуса									
Du1	= диаметр технической горловины									
Dy1	= диаметр выходного патрубка									
H1/H2/H3/H4	= высота									
Völjy	= объем для отделившихся нефтепродуктов									
Объем	= объем для воды и осадка									
Типоразмер	Максимальный расход л/с	Du mm	Du1 mm	Dy mm	Dy1 mm	H1 mm	H2 mm	H3 mm	H4 mm	Вес кг
ST 0,4	0,4	850	660	110	110	360	410	225	1080	50
чугунная крышка Ø600 A15 1.5 т										

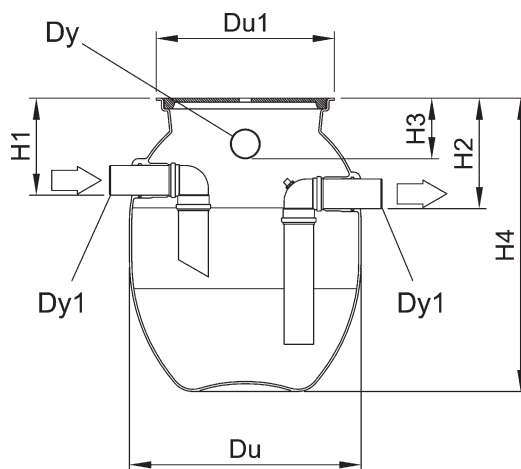


рис.4.7 (MiniPEK ST)

4.8 Песко- бензоуловитель MiniPEK 0,3 (рис.4.8)

Таблица 4.8

MINIPEK 0,3 Песко-маслоуловитель								
Du	= диаметр корпуса							
Du1	= диаметр технической горловины							
Dy1/Dy2	= диаметр входного/выходного патрубка							
H1/H2	= высота							
Типоразмер	Максимальный расход л/с	Du mm	Du1 mm	Dy1 mm	Dy2 mm	H1 mm	H2 mm	Вес кг
0,3	0,3	540	660	110	75	200	560	18
чугунная крышка Ø600 А15 1.5 т								

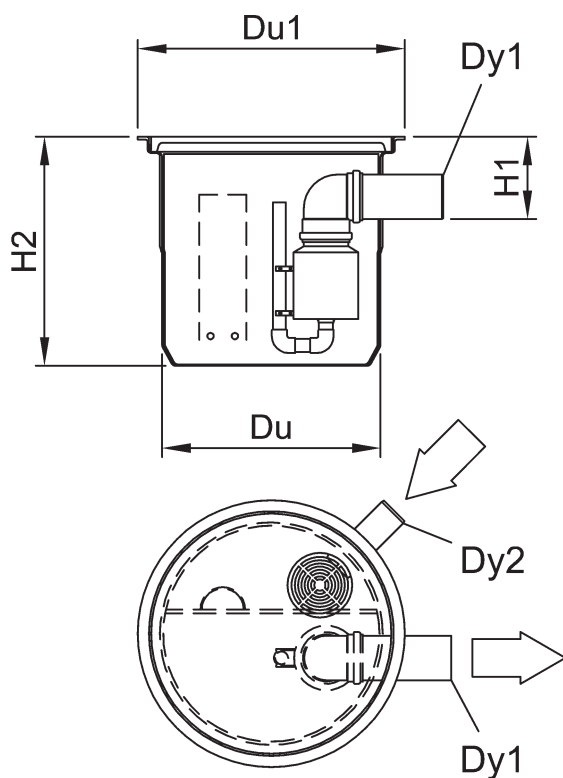


рис. 4.8 MiniPEK 0,3

## 4.9 Песко-илоотделители EuroHEK (рис.4.9 а, в).

### Обозначение

A	= площадь сбора ливневого стока	L	= длина
Du	= диаметр	h	= / глубина установки подводящего коллектора
Du1/Du2	= диаметр техколдца/диаметр корпуса	V	= рабочий объем
Dy	= диаметр вентиляционного патрубка	V <sub>O</sub>	= объем для отделившихся нефтепродуктов
Dy1/Dy2	= диаметр входного /выходного патрубка	V <sub>S</sub>	= /объем для отделившихся взвешенных веществ
H1/H2/H3/H4	= высота	Lkm	= количество модулей 3-D фильтра

EuroHEK		Du	Du1	Dy	Dy1	H1	H2	H3		h	V	Weight
		mm	mm	mm	mm	mm	mm	mm		mm	l	kg
<b>600</b>	h 9-13	1000	600	110	110...250	870	850	2070	900...1300	600		91
	h 13-17							2470	1300...1700			106
	h 17-21							2870	1700...2100			122
	h 21-25							3270	2100...2500			137
<b>1000</b>	h 9-13	1400	600	110	110...250	870	850	2070	900...1300	1000		151
	h 13-17							2470	1300...1700			175
	h 17-21							2870	1700...2100			199
	h 21-25							3270	2100...2500			223
<b>1500</b>	h 9-13	1400	600	110	110...250	1410	1340	2610	900...1300	1500		183
	h 13-17							3010	1300...1700			207
	h 17-21							3410	1700...2100			231
	h 21-25							3810	2100...2500			255

SandSET-1000 sludge alarm as an accessory.

EuroHEK	Du1	Du2	Dy	Dy1	H1	H2	H3	L	h*	V	Weight
	mm	mm	mm	mm	mm	mm	mm	mm	mm	l	kg
<b>6500</b>	600	1600	110	110...400	1410	1360	1860	4000		6500	396
<b>8000</b>	600	1600	110	110...400	1410	1360	1860	4900		8000	513

\* For further information on PP-HUK 600: table on page 15.  
SandSET-1000 sludge alarm as an accessory.

EuroHEK	Du1	Du2	Dy	Dy1	H1	H2	H3	L	h*	V	Weight
	mm	mm	mm	mm	mm	mm	mm	mm		l	kg
<b>10000</b>	600	1600	110	110...400	1410	1360	1950	6100		10000	620
<b>13000</b>	600	2200	110	110...400	1930	1880	2550	4400		13000	703
<b>15000</b>	600	2200	110	110...400	1930	1880	2550	4900		15000	774
<b>16000</b>	600	2200	110	110...400	1930	1880	2550	5200		16000	817
<b>20000</b>	600	2200	110	110...400	1930	1880	2550	6400		20000	997
<b>30000</b>	600	3000	110	110...400	2650	2600	3360	5400		30000	2000
<b>40000</b>	600	3000	110	110...400	2650	2600	3360	7000		40000	2340
<b>50000</b>	600	3000	110	110...400	2650	2600	3360	8500		50000	

\* For further information on EuroHUK 600: table on page 15.  
SandSET-1000 sludge alarm as a standard.

Песко-илоотделители EuroHEK 600-1500 – с вертикальным корпусом и люком GRP HUK 600. (диаметром 600 мм). Песко-илоотделители EuroHEK 2500-40000 – с горизонтальным цилиндрическим корпусом и снабжаются техническим колодцем HUK (G) с диаметром в верхней части 600 мм.

Чугунная крышка с горловиной не входит в стандартную поставку отделителей. Материал корпуса – армированная пластмасса LASA Composit.

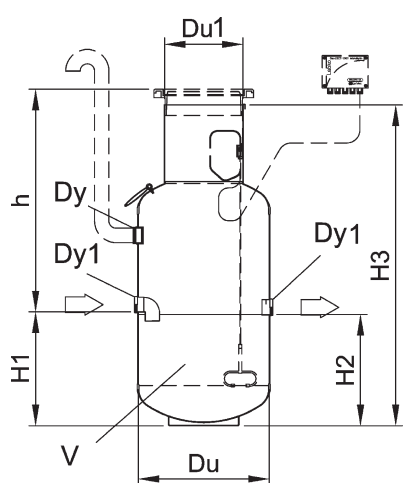


рис. 4.9 а

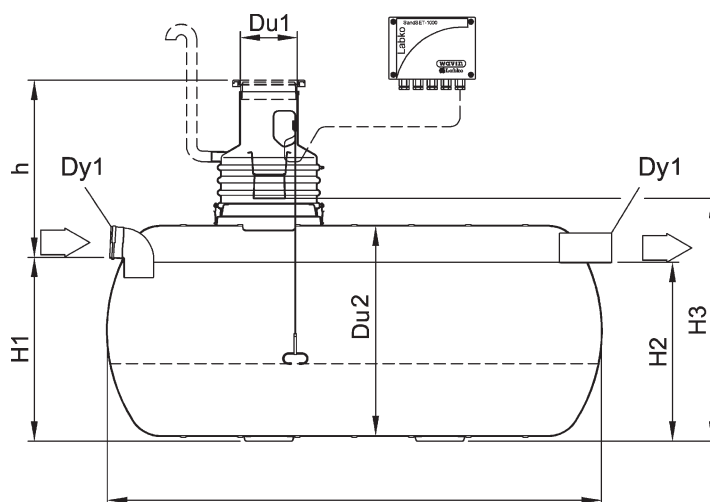


рис. 4.9 б

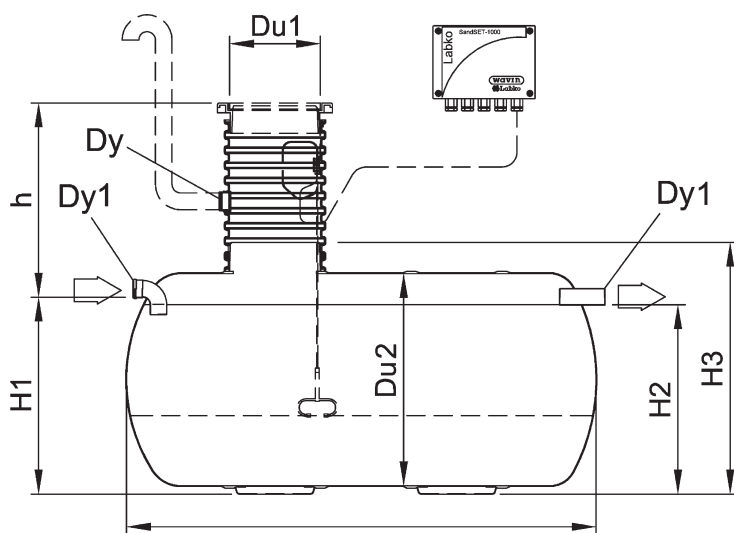


рис. 4.9 в

## 4.10 Песко-илоотделители EuroHEK OMEGA

### Обозначение

A	= площадь сбора ливневого стока	L	= длина
Du	= диаметр	h	= / глубина установки подводящего коллектора
Du1/Du2	= диаметр техколдца/диаметр корпуса	V	= рабочий объем
Dy	= диаметр вентиляционного патрубка	$V_o$	= объем для отделившихся нефтепродуктов
Dy1/Dy2	= диаметр входного /выходного патрубка	$V_s$	= /объем для отделившихся взвешенных веществ
H1/H2/H3/H4	= высота	Lkm	= количество модулей 3-D фильтра

EuroHEK Omega	Du	Du1	Dy	Dy1	H1	H2	H3	h*	V	Weight
	mm	mm	mm	mm	mm	mm	mm		l	kg
2000	1750	600	110	110...200	1280	1200	1650	2000		170
4000	2170	600	110	110...200	1730	1650	2100	4000		230
5000	2200	600	110	110...200	1820	1730	2250	5000		280

\* For further information on EuroHUK 600: table on page 15.

SandSET-1000 sludge alarm as an accessory.

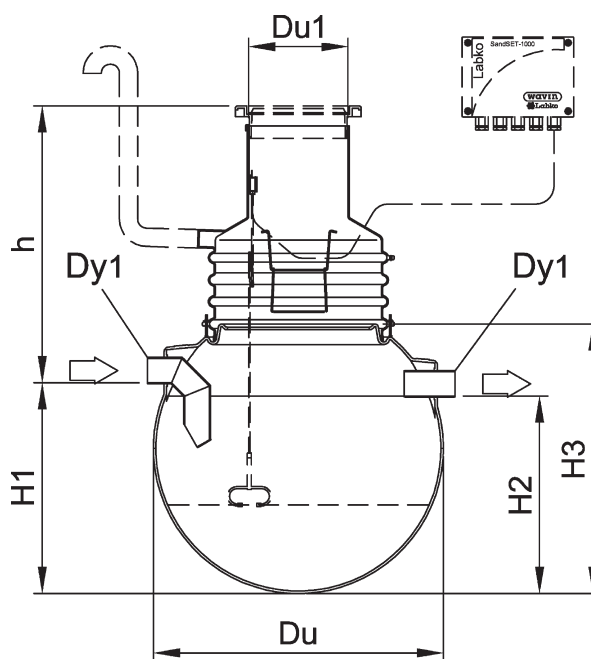


рис. 4.10



#### 4.11 Нефтеотделители с коалесцентными модулями EuroPEK (рис.4.11 а, б)

##### Обозначение

A	= площадь сбора ливневого стока	L	= длина
Du	= диаметр	h	= / глубина установки подводящего коллектора
Du1/Du2	= диаметр техколдца/диаметр корпуса	V	= рабочий объем
Dy	= диаметр вентиляционного патрубка	V <sub>O</sub>	= объем для отделившихся нефтепродуктов
Dy1/Dy2	= диаметр входного /выходного патрубка	V <sub>S</sub>	= /объем для отделившихся взвешенных веществ
H1/H2/H3/H4	= высота	L <sub>km</sub>	= количество модулей 3-D фильтра

EuroPEK	Maximum flow	Du1	Du2	Dy	Dy1	H1	H2	H3	L	h*	V	V <sub>O</sub>	Weight
	l/s	mm	mm	mm	mm	mm	mm	mm	mm	mm	l	l	kg
NS3	3	800	1000	110	110	860	790	1380	1950		860	250	180
NS6	6	800	1000	110	160	860	790	1380	2200		1000	290	235
NS10	10	800/600	1000	110	160	860	790	1380	4100		1950	550	355
NS15	15	800	1400	110	200	1300	1230	1750	2800		2940	610	450
NS20	20	800	1600	110	200	1410	1340	1950	3000		3930	770	600
NS30	30	800/600	1600	110	250	1410	1340	1950	4000		5500	900	810
NS40	40	800	2200	110	315	1940	1870	2550	3600		10000	1000	1100
NS50	50	800/600	2200	110	315	1940	1870	2550	4600		13500	1500	1705
NS65	65	800/600	3000	110	315	2740	2670	3360	5500		32200	1500	2500
NS80	80	800/600	3000	110	315	2740	2670	3360	7300		41000	2000	2900
NS100	100	800/600	3000	110	315	2740	2670	3360	7500		42000	2000	
NS125	125	800/600	3000	110	400	2740	2670	3360	8800		52500	2200	
NS150	150	800/600	3000	110	400	2740	2670	3360	10000				

\* For further information on EuroHUK 600 and EuroHUK 800: table on page 15.  
OilSET-1000 oil alarm as a standard.

Материал корпуса – армированный стеклопластик, материал тонкослойных блоков с коалесцирующим эффектом – полипропилен.

В состав нефтеотделителей входит устройство сигнализации OilSET 1000 с датчиком уровня масла SET/DM3. Нефтеотделители комплектуются техническими колодцами диаметром в верхней части 800 мм.

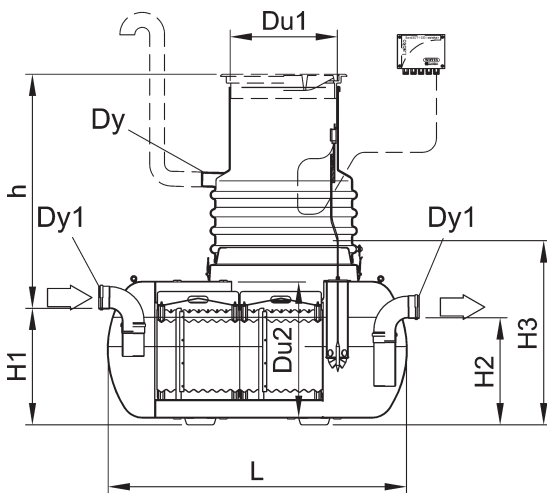


рис.4.11 а

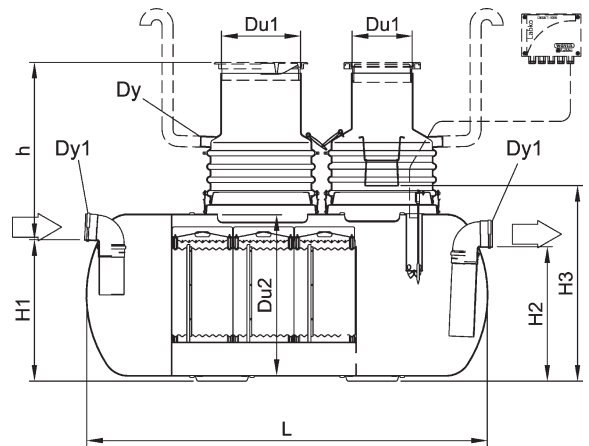


рис.4.11 б

## 4.12 Нефтеотделители с коалесцентными модулями EuroPEK ROO

### Обозначение

A	= площадь сбора ливневого стока	L	= длина
Du	= диаметр	h	= / глубина установки подводящего коллектора
Du1/Du2	= диаметр техколонца/диаметр корпуса	V	= рабочий объем
Dy	= диаметр вентиляционного патрубка	V <sub>O</sub>	= объем для отделившихся нефтепродуктов
Dy1/Dy2	= диаметр входного /выходного патрубка	V <sub>S</sub>	= /объем для отделившихся взвешенных веществ
H1/H2/H3/H4	= высота	L <sub>км</sub>	= количество модулей 3-D фильтра

EuroPEK ROO	Макс. пропускная способность ливневой воды	Du	Du1	Dy	Dy1	H1	H2	H3	L	h*	V	V <sub>O</sub>	L <sub>км</sub>	Вес
	л/с	мм	мм	мм	мм	мм	мм	мм	мм		л	л	шт.	кг
NS3	3	1000	600	110	110	860	790	1300	1950		1100	250	2	165
NS6	6	1000	600	110	160	860	790	1300	1950		1100	250	4	180
NS10	10	1000	600	110	160	860	790	1300	3100		1800	400	6	240

\* Смотрите глубину заложения h в таблице для EuroHUK 600.  
OilSET-1000 сигнализация отделившихся нефтепродуктов входит в комплект бензомаслоотделителя.

Материал корпуса – армированный стеклопластик, материал тонкослойных блоков с коалесцирующим эффектом – полипропилен.

В состав нефтеотделителей входит устройство сигнализации OilSET 1000 с датчиком уровня масла SET/DM3. Нефтеотделители комплектуются техническими колодцами диаметром в верхней части 800 мм.

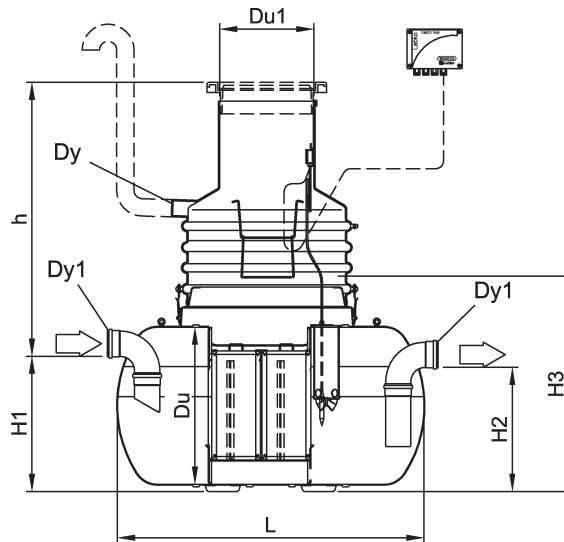


рис.4.12 (EuroREK ROO)

## 4.13 Нефтеотделители с трехмерным коалесцентным модулем EuroPEK FILTER

### Обозначение

A	= площадь сбора ливневого стока	L	= длина
Du	= диаметр	h	= / глубина установки подводящего коллектора
Du1/Du2	= диаметр техколдца/диаметр корпуса	V	= рабочий объем
Dy	= диаметр вентиляционного патрубка	$V_o$	= объем для отделившихся нефтепродуктов
Dy1/Dy2	= диаметр входного /выходного патрубка	$V_s$	= /объем для отделившихся взвешенных веществ
H1/H2/H3/H4	= высота	Lkm	= количество модулей 3-D фильтра

EuroPEK Filter	Maximum flow	Du1	Du2	Dy	Dy1	H1	H2	H3	L	h*	V	$V_o$	Lkm	Weight
	l/s	mm	mm	mm	mm	mm	mm	mm	mm	mm	l	l	pcs	kg
NS20	20	600	1600	110	250	1410	1340	1950	3800	6000	640	1	500	
NS30	30	600	1600	110	250	1410	1340	1950	3800	6000	640	2	550	
NS40	40	600	1600	110	315	1410	1340	1950	3800	6000	640	2	560	
NS50	50	600	1600	110	315	1360	1290	1950	5300	8700	1000	3	750	
NS65	65	600	2200	110	315	1940	1870	2550	4100	13000	900	3	1350	
NS80	80	600	2200	110	315	1940	1870	2550	5900	19200	1400	4	1750	
NS100	100	600	2200	110	400	1940	1870	2550	8700	28000	2100	4	2400	
NS125	125	600	2200	110	400	1940	1870	2550	11400	37100	3070	4	3000	
NS150	150	600	2200	110	400	1940	1870	2550	13000	42500	3520	4	3450	

\* For further information on EuroHUK 600 and PP-HUK 600: table on page 15.

SET-2000 oil alarm as a standard.

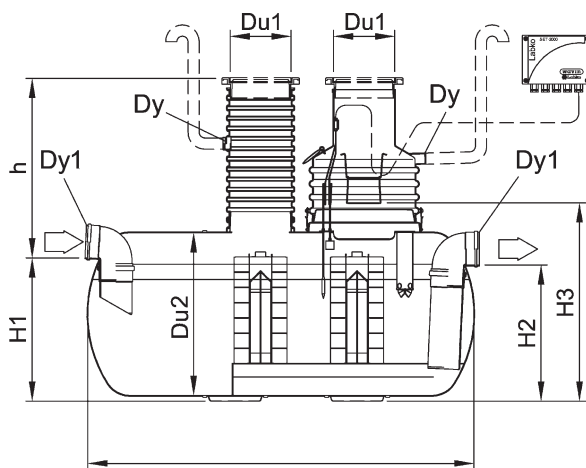


рис. 4.13

#### 4.14 Нефтеотделитель с трехмерным коалесцентным модулем EuroPEK Omega (рис. 4.14 а).

##### Обозначение

A	= площадь сбора ливневого стока	L	= длина
Du	= диаметр	h	= / глубина установки подводящего коллектора
Du1/Du2	= диаметр техколонца/диаметр корпуса	V	= рабочий объем
Dy	= диаметр вентиляционного патрубка	V <sub>o</sub>	= объем для отделившихся нефтепродуктов
Dy1/Dy2	= диаметр входного /выходного патрубка	V <sub>s</sub>	= /объем для отделившихся взвешенных веществ
H1/H2/H3/H4	= высота	Lkm	= количество модулей 3-D фильтра

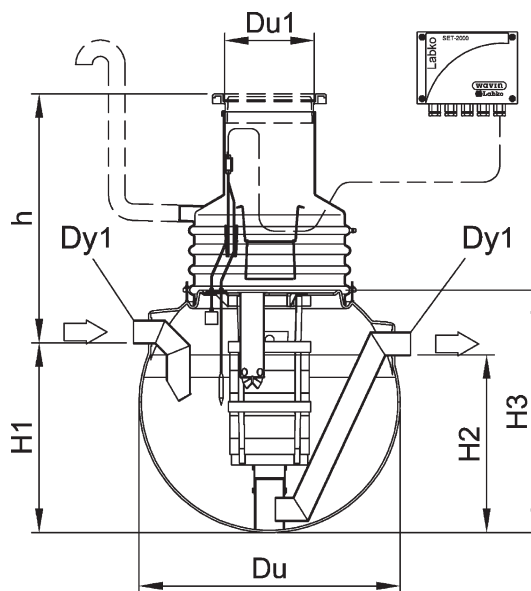
Omega Filter	Maximum flow	Du	Du1	Dy	Dy1	H1	H2	H3	h*	V	V <sub>o</sub>	V <sub>s</sub>	Weight
	l/s	mm	mm	mm	mm	mm	mm	mm		l	l	l	kg
NS3/L	3	1780	600	110	110	1300	1220	1650		2100	280	950	170
NS6/S	6	1780	600	110	160	1300	1220	1650		2100	280	650	170
NS10	10	1780	600	110	160	1300	1220	1650		2100	280	separate	170
NS15	15	2170	600	110	200	1730	1650	2100		4200	380	separate	240

\* For further information on EuroHUK 600: table on page 15.

SET-2000 oil alarm as a standard.

Материал корпуса нефтеотделителя – полиэтилен. Материал коализатора – полиуретан.

В состав нефтеотделителей входит устройство сигнализации SET/OMEGA 112. Нефтеотделители комплектуются техническими колодцами диаметром в верхней части 600 мм.



(рис. 4.14 а EuroPEK Omega)

#### 4.15 Блок доочистки с сорбционным фильтром EuroPEK CF.

Материал корпуса фильтра (1) – армированная пластмасса LASA Composit.

Материал технического колодца EuroHUK полиэтилен,

##### Обозначение

Qmax = макс. расход, л/с (ливневка) CFR

Du = диаметр отделителя

Du1/Du2 = вн. диаметр

H1/H2/H3 = высота

Dy = вентиляционный патрубок

h = глубина заложения

Dy1 = входной и выходной патрубок

V1/m1 = активированный уголь Labko Aqua Sorb

Dy2 = патрубок для обслуживания с крышкой

V2/m2 = Labko AF объем/вес

EuroPEK CF	Qmax	Du	Du1	Dy	Dy1	Dy2	H1	H2	H3	V1/m1	V2/m2	Вес
	л/с	мм	мм	мм	мм	мм	мм	мм	мм	м <sup>3</sup> /т	м <sup>3</sup> /т	
NS3	3	1400	600	110	110	200	1600	1400	2200	0,9/0,42	0,2/0,16	320
NS6	6	1800	600	110	160	200	1930	1730	2540	1,8/0,85	0,4/0,32	520
NS10	10	2200	600	110	160	200	1750	1550	2740	3,0/1,42	0,5/0,40	790
NS15	15	2200	600	110	200	200	2400	2100	3390	4,5/2,87	0,5/0,40	930
NS 20	20	3000	600	110	200	200	2100	1850	3210	6,0/2,87	1,0/0,76	1570
NS30	30	3000	600	110	250	200	2700	2250	3810	9,0/4,32	1,0/0,76	1700
NS40	40	3000	600	110	315	200	3700	2950	4810	12,0/5,75	1,0/0,76	2020
NS50	50	3000	600	110	315	200	4710	3410	5820	15,0/7,20	1,0/0,76	2385

Дополнительное оборудование: сигнализация подпора SET-1000 и блок передачи данных Labcom.

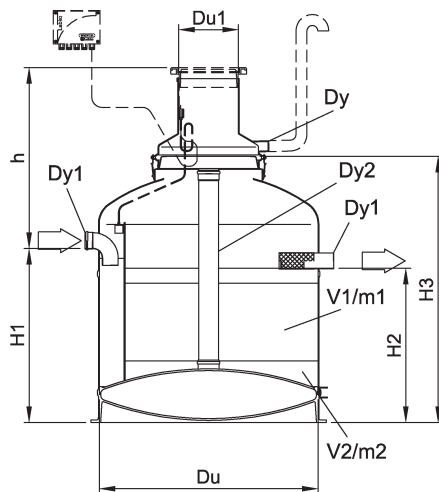


рис. 4.14 (EuroPEK CF)

## 4.16 Колодец для распределения потока Labko FRW.

### Обозначение

A	= площадь сбора ливневого стока	L	= длина
Du	= диаметр	h	= / глубина установки подводящего коллектора
Du1/Du2	= диаметр техколдца/диаметр корпуса	V	= рабочий объем
Dy	= диаметр вентиляционного патрубка	V <sub>O</sub>	= объем для отделившихся нефтепродуктов
Dy1/Dy2	= диаметр входного /выходного патрубка	V <sub>S</sub>	= /объем для отделившихся взвешенных веществ
H1/H2/H3/H4	= высота	L <sub>km</sub>	= количество модулей 3-D фильтра

Labko FRW	Nominal flow into the separator l/s	Total flow of the system l/s	A m <sup>2</sup>	Du mm	Du1 mm	Dy mm	Dy1 mm	Dy2 mm	H1 mm	H2 mm	H3 mm	H4 mm	h* mm	Weight kg
FRW 10/30	10	30	2000	1780	800	110	200	160	750	700	900	1660	187	
FRW 15/45	15	45	3000	1780	800	110	250	200	750	700	900	1660	188	
FRW 20/60	20	60	4000	1780	800	110	250	200	750	700	900	1660	191	
FRW 30/90	30	90	6000	1780	800	110	315	250	750	700	940	1660	211	
FRW 40/120	40	120	8000	1780	800	110	315	315	650	600	850	1660	225	
FRW 50/150	50	150	10000	1780	800	110	400	315	650	600	810	1660	232	
FRW 65/195	65	195	13000	2170	800	110	400	315	950	900	1090	2100	321	
FRW 80/240	80	240	16000	2170	800	110	500	315	950	900	1150	2100	391	
FRW 100/300	100	300	20000	2250	800	110	500	315	950	900	1150	2200	407	
FRW 125/375	125	375	25000	2200	800	110	500	400	475	500	475	1785		
FRW 150/450	150	450	30000	2200	800	110	***	400	475	500	475	1785		

\* For further information on EuroHUK 800: table below. \*\*\* According to the delivery Dy1 500 or Dy1 600.

EuroHUK 800 for FRW	FRW 10/30 - 50/150 h (mm)	FRW 65/195 - 100/300 h (mm)	FRW 125/375 - 150/450 h (mm)
9-13	1300-1700	1700-2100	2100-2500
13-17	1700-2100	2100-2500	2500-2900
17-21	2100-2500	2500-2900	2900-3400
21-25	2500-2900	2900-3400	3400-3900

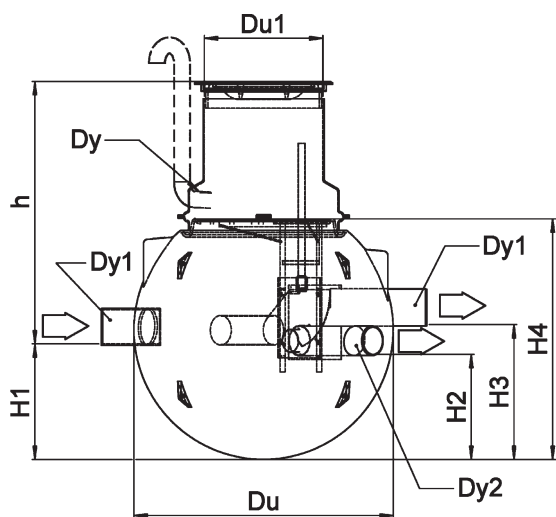


рис. 4.16 а FRW

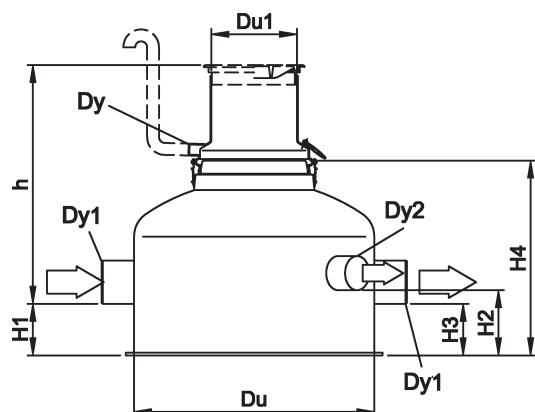


рис. 4.16 б FRW

**4.17** Блок грязеуловителя EuroLEK Slim и жируловителя EuroRREK Slim для установки внутри помещения (рис. 4.17)

Таблица 4.17

EuroREK Slim Жируотделитель													
L	= длина												
L1/L2	= длина/ширина												
Dy	= диаметр вентиляционной трубы												
Dy1	= диаметр входного/выходного патрубка												
H1/H2/H3	= высота												
V	= рабочий объем												
Vg	= объем для жира												
Vs	= объем илоотделителя												
Типоразмер	Максимальный расход л/с	L мм	L1 мм	L2 мм	Dy мм	Dy1 мм	H1 мм	H2 мм	H3 мм	V л	Vg л	Vs л	Вес кг
NS2	2.0	1800	800	750	110	110	1000	930	1370	480	80	570	58+62
сигнализация SET-2000													

Примечания: 1. Грязе- и жируловители комплектуются люком и герметичной крышкой (8).

2. Жируловители комплектуются сигнализатором уровня жира и подпора сточных вод SET-2000 (9).

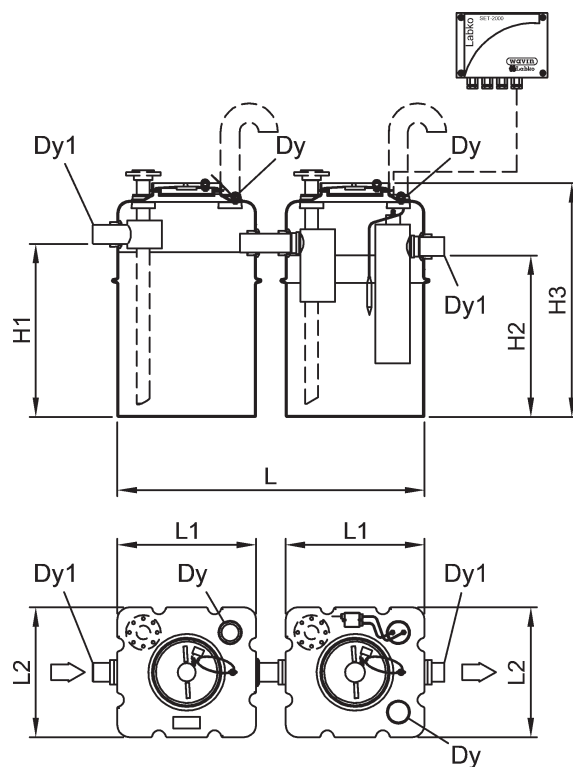


рис. 4.17 EuroLEK Slim, EuroREK Slim

**4.18** Жироотделитель EuroREK (рис. 4.18 а, б, в).  
Материал – армированный стеклопластик.

Таблица 4.18

EuroREK Жироотделитель														
Du1/Du2	= диаметр отделителя/диаметр технических колодцев													
Dy	= диаметр вентиляционной трубы													
Dy1	= диаметр входного/выходного патрубка													
H1/H2/H3	= высота													
L	= длина													
h	= глубина заложения подводящего коллектора													
V	= рабочий объем													
Vg	= объем для жира													
Vs	= объем илоотделителя													
Типоразмер	Максимальный расход л/с	Du1 мм	Du2 мм	Dy мм	Dy1 мм	H1 мм	H2 мм	H3 мм	L мм	h*	V л	Vg л	Vs л	Вес кг
NS2	2	315/600	1000	110	110	830	760	1250	1900		570	175	280	110
NS4	4	315/600	1000	110	110	830	760	1250	3000		960	280	405	150
NS7	7	660/600	1400	110	160	1230	1160	1660	2500		1810	290	840	230
NS10	10	600/600	1400	110	160	1230	1160	1740	3400		2490	395	1235	300
NS15	15	600/600	1600	110	200	1370	1300	1950	4200		5380	830	1650	456
NS20	20	600/600	1600	110	200	1370	1300	1950	6500		7170	1000	2160	660
NS25	25	600/600	2200	110	200	1970	1900	2550	5100		13820	1400	2630	880
*	дополнительное оборудование – техническая горловина D315, технические колодцы PP-HUK 600 и EuroHUK 600 см таблицу на стр													
	сигнализация SET-2000													



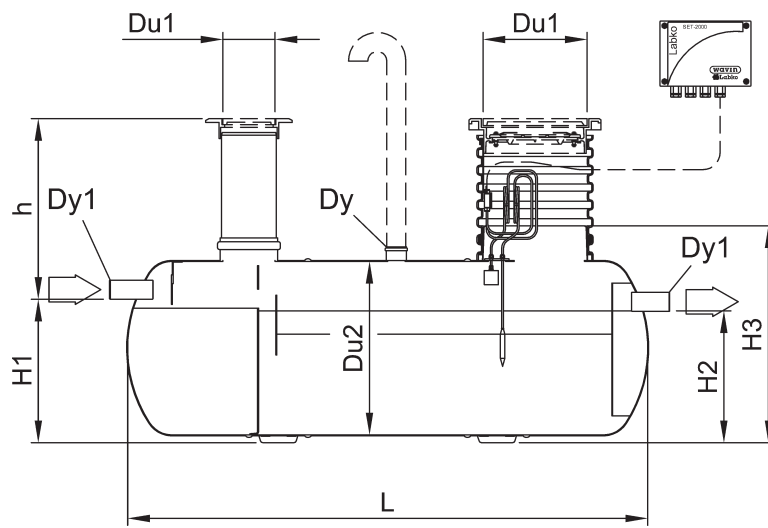


рис.4.18 а

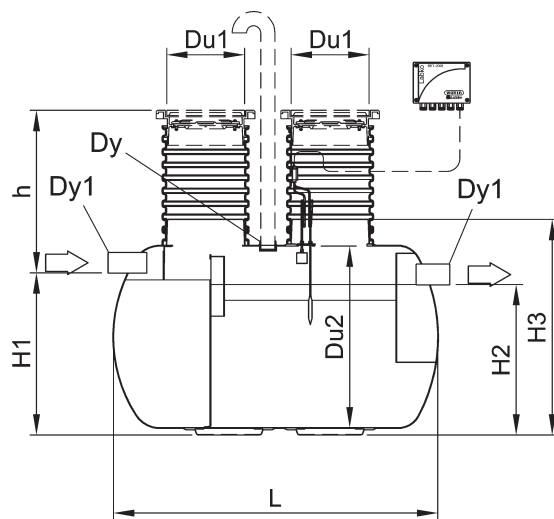


рис.4.18 б

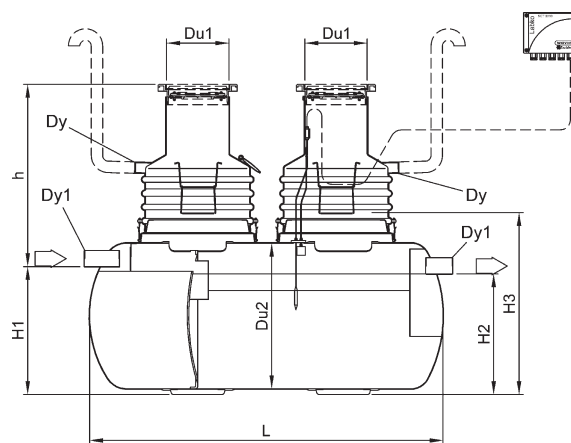


рис.4.18 в

#### 4.19 Жироотделители EuroREK Omega.

Материал корпуса – полиэтилен.

##### Обозначения

Du	= внешний диаметр	h	= глубина заложения подводящего коллектора
Du1/Du2	= внутренний диаметр	V	= полезный объем
Dy1/Dy2	= диаметр соединительного патрубка DN	V <sub>жир</sub>	= объем отделившегося жира
H1/H2/H3	= высота	V <sub>вз. ве-ва</sub>	= объем отделившихся взвешенных веществ

Типоразмер отделителя	Макс. расход воды л/с	Du мм	Du1 мм	Dy1 мм	Dy2 мм	H1 мм	H2 мм	H3 мм	h* мм	V л	V <sub>жир</sub> л	V <sub>вз.</sub> л	Вес кг
NS2	2	1750	600	110	110	1300	1210	1660		2040	165	400	160
NS4	4	1750	600	110	110	1300	1210	1660		2040	165	400	160
NS7	7	2170	600	160	160	1730	1640	2100		4180	400	1000	250
NS10	10	2170	600	160	160	1730	1640	2100		4180	400	1000	250

\* см. глубину заложения подводящего коллектора по таблице для EuroHUK 600.

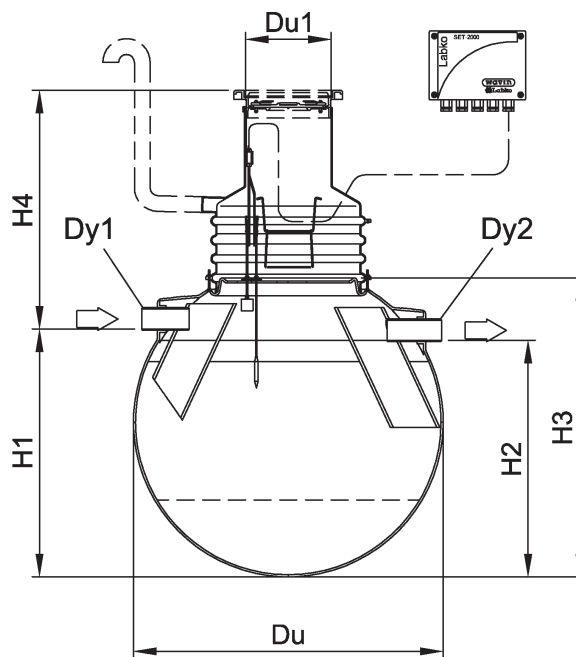


рис.4.19 EuroREK Omega

## 4.20 Колодцы для отбора проб EuroNOK (рис.4.20)

### Обозначения

Du	= внешний диаметр	h	= глубина заложения подводящего коллектора
Du1/Du2	= внутренний диаметр	V	= полезный объем
Dy1/Dy2	= диаметр соединительного патрубка DN	V <sub>жир</sub>	= объем отделившегося жира
H1/H2/H3	= высота	V <sub>вз. ве-ва</sub>	= объем отделившихся взвешенных веществ

EuroNOK	Du	Du1	Dy	Dy1	H1	H2	H3	h*	Weight
	mm	mm	mm	mm	mm	mm	mm		kg
DN110	1300	600	110	110	440	410	950		80
DN160	1300	600	110	160	440	410	950		84
DN200	1300	600	110	200	440	410	950		101
DN250	1300	600	110	250	440	410	950		124
DN315	1300	600	110	315	440	410	950		155
DN400**	1560	600	110	400	440	410	1310		

\* For further information on EuroHUK 600: table on page 15.

\*\* Minimum installation depth h=1300 mm.

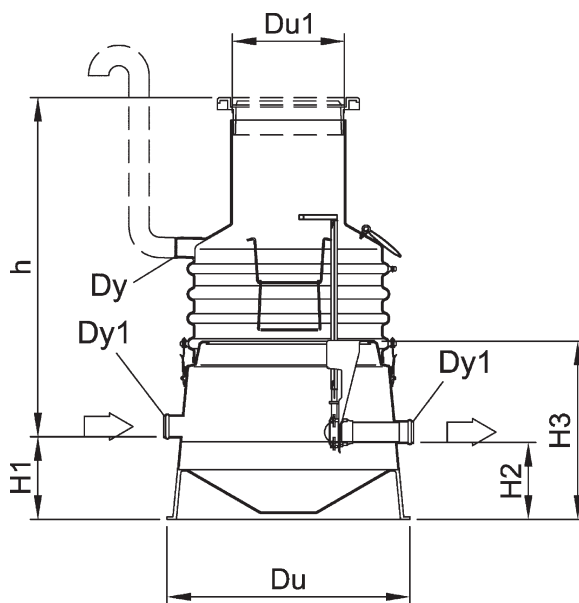


рис.4.20 (EuroNOK)

## 4.21 Колодцы для отбора проб EuroNOK FRW (рис. 4.21 а, б)

### Обозначения

Du	= внешний диаметр	h	= глубина заложения подводящего коллектора
Du1/Du2	= внутренний диаметр	V	= полезный объем
Dy1/Dy2	= диаметр соединительного патрубка DN	V <sub>жир</sub>	= объем отделившегося жира
H1/H2/H3	= высота	V <sub>вз. ве-ва</sub>	= объем отделившихся взвешенных веществ

EuroNOK FRW	Du	Du1	Dy	Dy1	Dy2	H1	H2	H3	H4	h*	Weight
	mm	mm	mm	mm	mm	mm	mm	mm	mm		kg
10/30	1300	600	110	200	160	440	410	950	540		
15/45	1300	600	110	250	200	440	410	950	540		
20/60	1300	600	110	250	200	440	410	950	540		
30/90	1300	600	110	315	250	440	410	950	540		
40/120**	1400	600	110	315	315	440	410	1390	540		
50/150**	1400	600	110	400	315	440	410	1390	540		
65/195**	1400	600	110	400	315	440	410	1390	540		
80/240**	1400	800	110	500	315	440	410	1390	540		
100/300**	1400	800	110	500	315	440	410	1390	540		
125/375**	1400	800	110	500	400	440	410	1390	540		
150/450**	1400	800	110	***	400	440	410	1390	540		

\* For further information on EuroHUK 600 and EuroHUK 800: table on page 15.

\*\* Minimum installation depth h=1300 mm.

\*\*\* According to the delivery Dy1 500 or Dy1 600.

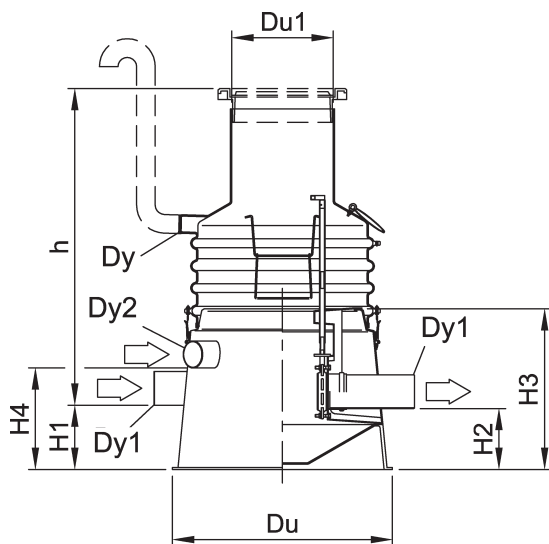


рис.4.21 а (EuroNOK FRW)

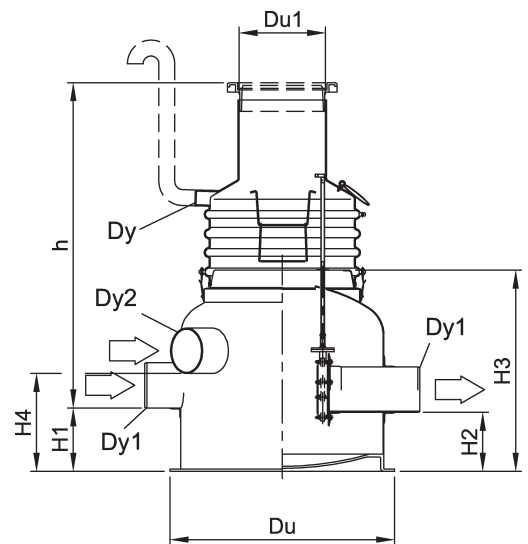


рис.4.21 б (EuroNOK FRW)

## 4.22 Технические колодцы EuroHUK, PP-HUK, (рис.4.22 а, б ).

Материал технического колодца: типоразмеров 9-13÷21-25 – полиэтилен, типоразмера

### Обозначения

Du	= внешний диаметр	h	= глубина заложения подводящего коллектора
Du1/Du2	= внутренний диаметр	V	= полезный объем
Dy1/Dy2	= диаметр соединительного патрубка DN	V <sub>жир</sub>	= объем отделившегося жира
H1/H2/H3	= высота	V <sub>вз. ве-ва</sub>	= объем отделившихся взвешенных веществ

EuroHUK 600	Du1	Du2	h	Weight
	mm	mm	mm	kg
9-13	600	1000	900...1300	22
13-17	600	1000	1300...1700	38
17-21	600	1000	1700...2100	56
21-25	600	1000	2100...2500	80

A suitable cover and frame set is the floating cover and frame set 600.

EuroHUK 800	Du1	Du2	h	Weight
	mm	mm	mm	kg
9-13	800	1000	900...1300	25
13-17	800	1000	1300...1700	42
17-21	800	1000	1700...2100	60
21-25	800	1000	2100...2500	84

A suitable cover and frame set is the floating cover and frame set 800.

PP-HUK 600	Du	Du1	L	h*	Weight
	mm	mm	mm	mm	kg
9-13	670	602	1000	900...1300	16
13-17	670	602	1400	1300...1700	20
17-21	670	602	1800	1700...2100	25
21-25	670	602 </td <td>2200</td> <td>2100...2500</td> <td>31</td>	2200	2100...2500	31

\* Connection depth of the separator from the ground surface to the water flow of the inlet.  
A suitable cover and frame set is the floating cover and frame set 600.

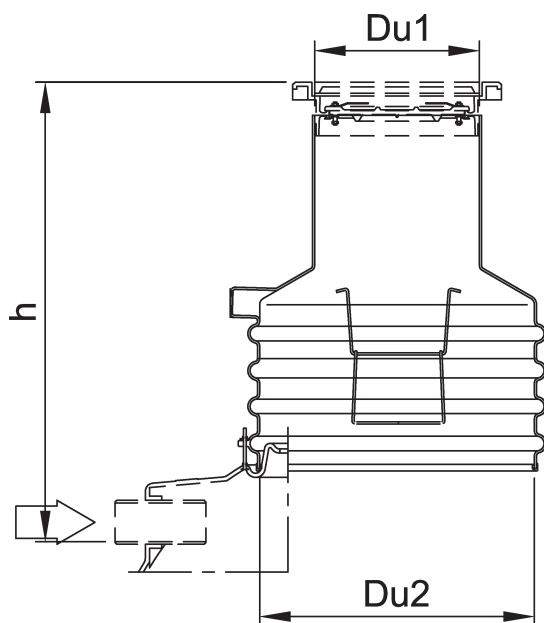


рис.4.22 а (EuroHUK)

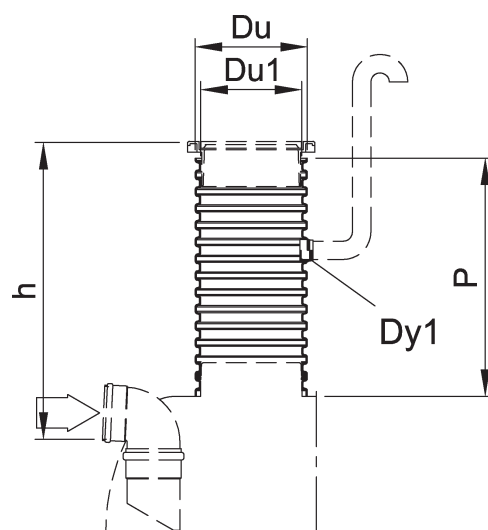


рис.4.22 б (PP-HUK)

## **5. Автоматическая система сигнализации локальных комплексов "Wavin-Labko" очистки сточных вод.**

- 5.1** Для нефтеотделителей EuroPEK, EuroPEK ROO, песко-маслоуловителей MiniPEK A 0,3 и маслоуловителей MiniPEK ST используется сигнализатор масла SET-1000 с датчиком DM3. Для нефтеотделителей EuroPEK Omega, EuroPEK Filter используется сигнализатор масла SET-2000.
- 5.2** Для жируловителей EuroREK и жиrootделителей EuroREK Omega используется система сигнализации SET-2000 с датчиками SET/OE2.
- 5.3** Сигнализатор масла SET-1000 контролирует уровень нефтепродуктов в нефтеотделителях и маслоуловителях с передачей сигнала о максимальном заполнении объема для всплывающих нефтепродуктов и необходимости разгрузки сооружения.
- 5.4** Сигнализатор SET-1000 состоит из датчика DM3 и блока управления (рис.5.1). Датчик, работающий на принципе использования различной электропроводности воды и нефтепродуктов, устанавливает наличие нефтепродуктов на поверхности воды. На блоке управления расположены три лампочки: «Сеть»; «Дефект в цепи датчика»; «Полость масла заполнена, опорожните». В состоянии, когда датчик находится в воде, лампочка «Полость масла заполнена, опорожните» не горит. Когда датчик находится в слое нефтепродуктов или в воздухе, лампочка «Полость масла заполнена, опорожните» загорается. При обрыве сетевого электрокабеля загорается лампочка «Дефект в цепи датчика». Максимальная длина электрокабеля – 150 м. Установка блока управления SET-1000 во взрывоопасном помещении запрещена. Напряжение питания 230 В, 50 Гц. Потребляемая мощность 2 ВА.
- 5.5** Сигнализатор масла SET-2000 состоит из датчиков DM3, OE2 и блока управления (рис. 5.2). Установка блока управления SET-2000 во взрывоопасном помещении запрещена. Датчик DM3, работающий на принципе использования различной электропроводности воды и нефтепродуктов, устанавливает наличие нефтепродуктов на поверхности воды. На блоке управления расположены две лампочки: «Нарушение в цепи датчика» и «Откачать масло». В состоянии, когда датчик находится в воде, лампочка «Откачать масло» не горит. Когда датчик находится в слое нефтепродуктов или воздухе, лампочка «Откачать масло» загорается. При обрыве сетевого электрокабеля загорается лампочка «Нарушение в цепи датчика». Второй датчик OE2 установлен в воздушной полости нефтеотделителя и контролирует возможный подъем уровня воды выше выходной трубы. На блоке управления расположено две лампочки: «Подтопление» и «Нарушение в цепи датчика». При подъеме уровня воды в нефтеотделителе и образовании подпора загорается лампочка «Подтопление». Максимальное расстояние между датчиками и блоком управления 300 м. Напряжение питания 230В±10%, 50 Гц, потребляемая мощность 4 ВА.

**5.6** Система сигнализации SET-2000 состоит из двух датчиков OE2 и блока управления (центрального элемента) (рис.5.2). Один датчик установлен в объеме для сбора жира и контролирует толщину слоя жира, второй датчик установлен в воздушной полости жиροотделителя и контролирует возможный подъем уровня воды выше выходной трубы.

На щите расположено четыре лампочки: «закупоривание»; «Неисправность (в цепи датчика)»; «Жировая камера полная»; «Неисправность (в цепи датчика)», а также два регулировочных триммера. При достижении толщины слоя жира 150 мм лампочка «Жировая камера полная» загорается. При подъеме уровня воды в жиροотделителе и образовании подпора загорается лампочка «Закупоривание». Максимальное расстояние между датчиками и блоком управления 300 м. Напряжение питания  $230V \pm 10\%$ , потребляемая мощность 3 ВА.

Габаритные размеры датчиков



OilSET-1000 и SET DM/3



SET-2000 и SET/OE2 DM/3

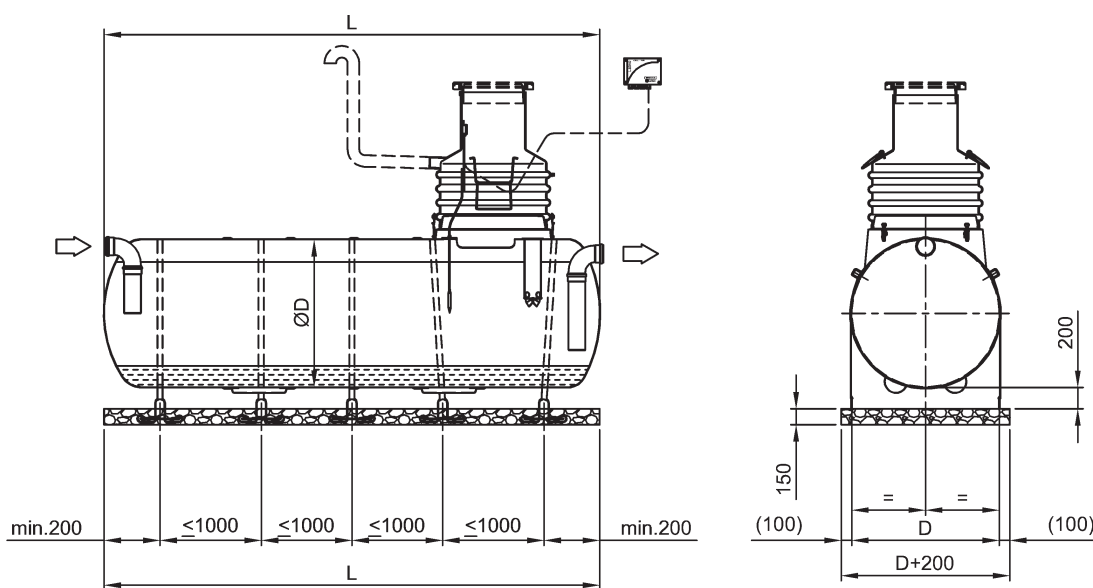


Sand SET

рис.5.1

## 6. Установка горизонтальных сепараторов и емкостей

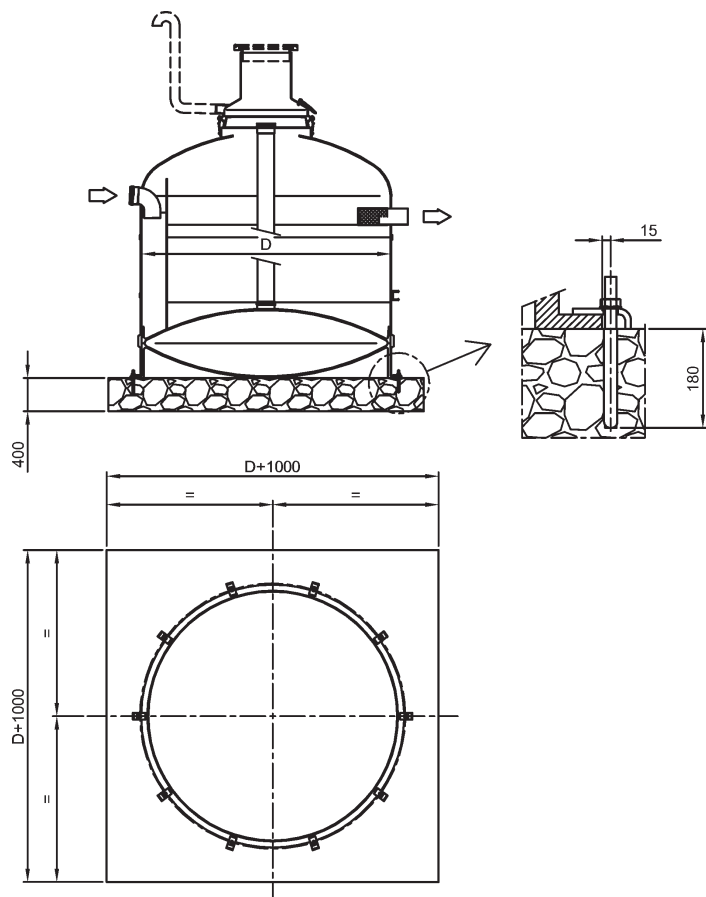
1. На дне котлована утрамбуйте горизонтальный слой песка (без камней) в 30 см. На песок установите отделитель.
2. Залейте в отделитель воду на высоту 20 см.
3. Со всех сторон отделителя уплотните слой песка. Продолжайте засыпку песком слоями по 20 см до уровня патрубков, при этом хорошо уплотняя его. Параллельно с засыпкой заливайте в отделитель воду.
4. Установите на техколодец резиновую прокладку и затем техколодец, в строго вертикальном положении, на монтажную горловину и закрепите ее. Установите защитную трубу кабеля датчика в находящийся в верхней части техколодца фланец.
5. Продолжайте засыпку слоями по 40 см. После проведения земляных работ, обрежьте техколодец на нужную высоту, при регулировании высоты техколодца учитывайте добавочную высоту горловины. Как только высота техколодца отрегулирована, установите на него горловину крышки, которая должна упираться на утрамбованный песок, а не на техколодец.
6. При установке отделителя в местах движения тяжелого и среднего автотранспорта, для компенсации нагрузки, необходимо установить ж/б плиту и уложить асфальт. Для предотвращения выдавливания отделителя под действием грунтовых вод, отделитель нужно заанкеровать. При монтаже, в слабом (сыпучем) грунте, отделитель устанавливается на ж/б плиту, между плитой и отделителем насыпается хорошо утрамбованный слой песка в 20 см.





## 7. Установка вертикальных сепараторов и емкостей

1. На дне котлована утрамбуйте горизонтальный слой песка (без камней) в 30 см. На песок установите отделитель.
2. Залейте в отделитель воду на высоту 20 см.
3. Со всех сторон отделителя уплотните слой песка. Продолжайте засыпку песком слоями по 20 см до уровня патрубков, при этом хорошо уплотняя его. Параллельно с засыпкой заливайте в отделитель воду.
4. Установите на техколодец резиновую прокладку и затем техколодец, в строго вертикальном положении, на монтажную горловину и закрепите ее. Установите защитную трубу кабеля датчика в находящийся в верхней части техколодца фланец.
5. Продолжайте засыпку слоями по 40 см. После проведения земляных работ, обрежьте техколодец на нужную высоту, при регулировании высоты техколодца учитывайте добавочную высоту горловины. Как только высота техколодца отрегулирована, установите на него горловину крышки, которая должна упираться на утрамбованный песок, а не на техколодец.
6. При установке отделителя в местах движения тяжелого и среднего автотранспорта, для компенсации нагрузки, необходимо установить ж/б плиту и уложить асфальт. Для предотвращения выдавливания отделителя под действием грунтовых вод, отделитель нужно заанкеровать. При монтаже, в слабом (сыпучем) грунте, отделитель устанавливается на ж/б плиту, между плитой и отделителем насыпается хорошо утрамбованный слой песка в 20 см.



## **8. Условия отведения поверхностных сточных вод с территории промышленных предприятий.**

- 8.1** В зависимости от состава примесей, накапливающихся на территории и смываемых поверхностными сточными водами, промышленные предприятия подразделяются на две группы (1).

К первой группе относятся предприятия, сточные воды которых по составу примесей близки к поверхностным сточным водам с селитебных территорий и не содержат специфических веществ с токсичными свойствами. Такими предприятиями в частности являются автотранспортные производства, аэродромы, терминалы склады, гипермаркеты, парковки, территории АЗС и т.д.

Ко второй группе относятся предприятия, на которых возможно поступление в сточные воды специфических веществ с токсичными свойствами или значительного количества органических веществ, обуславливающих высокие значения ХПК и БПК жидкости. Предприятиями второй группы являются мясоперерабатывающие комплексы, кожевенные производства, химические и нефтехимические производства

- 8.2** Согласно нормативных требований (1, 21) для поверхностных сточных вод промышленных предприятий первой группы допускается ограничиваться очисткой не менее 70% годового объема стоков. Это условие выполняется при расчете очистных сооружений на прием поверхностных сточных вод от малоинтенсивных часто повторяющихся дождей с периодом однократного превышения расчетной интенсивности  $P=0,05 \div 0,1$  года.

Результаты исследований (8) показывают, что при  $P=0,05$  года на очистку направляются 70% годового стока и при его очистке задерживается 60% объема взвешенных веществ и 58% объема органических веществ по БПК<sub>полн</sub>.

При  $P=0,1$  года обеспечивается постоянная концентрация загрязнений в течение всей продолжительности расчетного дождя и очистка 82% годового стока, в котором при очистке задерживается 78% объема взвешенных веществ и 75% объема органических веществ по БПК<sub>полн</sub>.

Очистка 93% годового стока обеспечивается при  $P=0,33$  года.

- 8.3** Для промышленных предприятий второй группы должна быть обеспечена очистка всего объема поверхностных сточных вод, поступающих по водоотводящей сети.
- 8.4** Во всех случаях перед выпуском в водный объект поверхностные сточные воды должны подвергаться очистке от плавающих примесей, в том числе нефтепродуктов и песка.
- 8.5** В схемах отведения на очистку поверхностных сточных вод с территории промышленных предприятий первой группы должно предусматриваться разделение потока перед очисткой с целью уменьшения размеров очистных сооружений и подачи на очистку наиболее загрязненной части стока с расчетным объемом.

- 8.6** Разделение потока сточных вод осуществляется в разделительных камерах, в которых с помощью разделительных устройств весь объем поступающей жидкости делится на две части. Одна часть в виде стока от малоинтенсивных дождей направляется на очистку, а вторая часть с определенным расходом от интенсивных дождей сбрасывается в обход очистных сооружений.
- 8.7** Разделительное устройство камеры может выполняться в виде различных водосливов с порогом или регулирующей пластины с поплавком.
- 8.8** В состав локальных комплексов Wavin-Labko для очистки поверхностных сточных вод входят системы Labko Bypass с разделительной камерой (колодцем для регулирования потока) Labko FRW.

## 9. Характеристика загрязнений нефтесодержащих сточных вод объектов применения локальных комплексов "Wavin-Labko" очистки сточных вод.

9.1 Концентрации загрязнений в дождевых сточных водах изменяются для разных объектов в широких пределах. Средние концентрации загрязнений в дождевых сточных водах приведены в табл. 9.1.

Таблица 9.1

Объект образования сточных вод	Концентрация загрязнений в мг/л					Источник
	взвешенные вещества	нефтепродукты	$\frac{\text{БПК}_{\text{полн}}}{\text{БПК}_5}$	ХПК	Прочие загрязнения	
1	2	3	4	5	6	7
Автотранспортные предприятия и торгово-складские зоны	300 ÷ 2000	до 90	$40 \div 210$	500		[1], [6], [7],
Производственные предприятия (в том числе авторемонтные)	до 2000	50 ÷ 200	<u>2,0</u>	500		[16], [3],
Застроенные участки территории*	250	10	<u>30</u>	100	железо- 0,3 общий азот- 4,9; общий фосфор 1,08	[1], [6], [7], [8],
Строительные площадки	6000	90	<u>210</u>	500		[7]
Нефтебазы	300	20	8/			[14]
Стоянки и вспомогательные службы аэропортов	380	60	/29	115	железо-1,7; СПАВ-6,1	[15]

\*) По данным 11 концентрации загрязнений в дождевых сточных водах промышленной зоны "Обухово" г. Санкт-Петербург составляют: по взвешенным веществам 53-540 мг/л; по нефтепродуктам 6-58 мг/л; по БПК, 28-302 мг/л; по ХПК 76-450 мг/л; по аммонийному азоту 5-8 мг/л; по общему азоту 6-11 мг/л.

9.2 Концентрации загрязнений в производственных сточных водах представлены в табл.9.2

Таблица 9.2

Вид производственных сточных вод	Концентрация загрязнений в мг/л			Источник
	взвешенные вещества	нефтепродукты	Прочие загрязнения	
1	2	3	4	5
Стоки автомойки	до 4000	20-150	$\text{БПК}_{\text{полн}} = 20 \div 40$	[2], [17],
Стоки автозаправочных станций	300-500	10-50		[18]
Стоки нефтебаз	до 100	до 1000	$\text{БПК}_{\text{полн}}$ до 200	[14]
Стоки производственных площадок	50-60	до 20		[4]
Отработанные моющие растворы производственных участков	до 10000	до 5000	ХПК до 2000; ПАВ до 100; кислоты до 10000	[4]
Воды от пропарки и промывки железнодорожных цистерн	до 100	300-500		[5]

**9.3** Дисперсный состав частиц примесей может быть принят согласно распределению, приведенному в табл. 9.3.

Таблица 9.3

Вид сточных вод	Наименование примесей	Размер частиц, мм	Доля частиц от общего количества (по весу) в%	Источник
1	2	3	4	5
Дождевые	Взвешенные вещества	2 ÷ 5	3	[20]
		1 ÷ 2	10	
		0,5 ÷ 1,0	12	
		0,25 ÷ 0,5	18	
		0,1 ÷ 0,25	22	
		0,05 ÷ 0,1	14	
		0,01 ÷ 0,05	12	
Дождевые и моечные грузовых машин	Нефтепродукты	0,14 ÷ 0,2	85,4	[19], [20]
		0,1 ÷ 0,14	9,8	
		0,06 ÷ 0,1	4,0	
		0,02 ÷ 0,06	0,4	
		0,003 ÷ 0,02	0,4	
Моечные грузовых машин	Взвешенные вещества	>5	8,7 ± 2,1	[4]
		3 ÷ 5	3,9 ± 2,7	
		1 ÷ 3	10,1 ± 8,9	
		0,5 ÷ 1,0	20,6 ± 8,9	
		0,25 ÷ 0,5	34,2 ± 8,9	
		0,01 ÷ 0,25	22,5 ± 1,11	
Моечные легковых машин	Взвешенные вещества	0,3 ÷ 2,5	12	[4]
		0,1 ÷ 0,3	75	
		<1	13	
Производственные сточные воды перевалочных мазутных нефтебаз	Эмульсия мазута	0,14 ÷ 0,2	11	[5]
		0,1 ÷ 0,14	10	
		0,06 ÷ 0,1	20	
		0,02 ÷ 0,06	27	
		0,003 ÷ 0,02	32	

По данным исследователей США [8] фракционный состав взвешенных веществ дождевых сточных вод составляет: частицы размером менее 0,043 мм – 6,5% от общего количества; размером 0,0430 ÷ 246 мм – 37,5% и размером более 0,246 мм – 56,5%.

Российские данные (табл.9.3) указывают на большее содержание мелкодисперсных частиц в дождевых сточных водах промышленных предприятий и производственных зон (20% частиц размером менее 0,043мм) и меньшее содержание крупнодисперсных частиц (25% частиц размером более 0,246 мм). В некоторых российских источниках [8, 11] показано, что процент мелкодисперсных частиц с размерами, не превышающими 0,05 мм, достигает 80%, в том числе около 15% частиц размером до 0,005. Так в таблице 6.4 показаны сравнительные данные доли мелкодисперсных частиц в % от общего количества, полученные путем пересчета из зависимости эффективности очистки дождевых сточных вод промышленных предприятий от скорости осаждения, приведенной в [8], и взятые по [20].

Таблица 9.4

Источник	Доля взвешенных частиц в % от общего количества при размерах в мм		
	более/менее 0,038	более/менее 0,01	более/менее 0,005
1	2	3	4
[8]	50/50	80/20	90/10
[20]	85/15	91/9	98/2

**9.4** В поверхностных сточных водах органические биологически окисляемые вещества находятся в растворенном состоянии и представлены оседающими аэрозолями, продуктами неполного сгорания, нефтепродуктами и веществами, вымываемыми из почвы. на долю оседающих аэрозолей приходится около 60% всей БПК [11]. Соотношение  $BPK_{полн}/BPK_5$  в среднем составляет 2, ÷ 23,0.

**9.5** При выборе технологических схем очистки сточных вод следует иметь в виду следующие обстоятельства, связанные со свойствами нефтепродуктов в воде:

- на большой открытой поверхности (аккумулирующий резервуар, нефтеотделитель) нефтепродукты быстро отдают легкие фракции, густеют и теряют текучесть;
- при концентрации нефтепродуктов 15–20 мг/л практически все эмульгированные нефтепродукты адсорбируются на поверхности взвешенных веществ в виде пленки и отдельных агрегатов, при этом частицы нефтепродуктов теряют такие свойства, как гидрофобность и склонность к коалесценции. Нефтепродукты становятся частью полидисперсной системы наравстворенных примесей;
- под влиянием моющих средств существенно понижается поверхностное натяжение жидкости, что приводит к увеличению стойкости эмульсии нефтепродуктов в воде.

## 10. Общие указания по подбору локальных очистных сооружений "Wavin-Labko".

- 10.1** Подбор локальных очистных сооружений состоит в выборе типоразмера сооружений, количества сооружений, а также оценке эффекта очистки сточных вод с определением концентраций загрязнений в очищенной воде.
- 10.2** Подбор локальных очистных сооружений Wavin-Labko надлежит производить по кинетике выпадания взвешенных веществ с учетом необходимого эффекта осветления в соответствии с требованиями СНИП 2.04.03-85 «Канализация. Наружные сети и сооружения», п.6.59 [21].
- 10.3** Рекомендуемые продолжительности отстаивания и поправочные коэффициенты, введенные в расчетные зависимости, получены с учетом фактически достижимого эффекта очистки на локальных комплексах Wavin-Labko, подтвержденного гигиеническими заключениями на продукцию и гигиеническими сертификатами.
- 10.3.1.1.** При очистке поверхностного стока на локальном очистном сооружении, включающем песко-илоотделитель EuroHEK и нефтеотделитель с коалесцирующими модулями EuroPEK, содержание загрязнений в очищенных водах достигает по взвешенным веществам 10 мг/л, а по нефтепродуктам 0,3 мг/л. На локальном очистном сооружении, дополненном блоком доочистки с сорбционным фильтром EuroPEK CFR содержание взвешенных веществ в очищенных водах снижает до 2 мг/л, а нефтепродуктов – до 0,04 мг/л. (гигиеническое заключение на продукцию № 77.01.30.485.П.27830.12.3. от 04.12.03 г.)
- 10.3.1.2.** При очистке сточных вод замкнутого цикла мойки автомашин на локальном очистном сооружении, включающем песко-илоотделитель EuroHEK, нефтеотделитель с коалесцирующими модулями EuroPEK и блок доочистки с сорбционным фильтром EuroPEK CFR, содержание загрязнений в очищенной воде не превышает по взвешенным веществам 25–31 мг/л и по нефтепродуктам 0,22–0,36 мг/л. (гигиенический сертификат № 77.01.30.485.П.27829.12.3 от 04.12.03 г.)
- 10.3.1.3.** Содержание жиров в очищенных сточных водах предприятий общественного питания после жиरोотделителей не превышает 20 мг/л (гигиенический сертификат № 077.МЦ.22.490.П.49441.Ф.8 от 30.10.98 г.).
- 10.4** Минимальную крупность (до  $0,1 \div 0,12$ ) мм выделяемых из сточных вод частиц загрязнений допускается определять расчетом по формуле Стокса для гидравлической крупности таких частиц.
- 10.5** Эффект выделения загрязнений в схемах очистки без коагулирования может быть определен по распределению дисперсного состава частиц примесей в сточных водах, для которых производится подбор локальных очистных сооружений, полученному в лабораторных условиях методами седиментометрического анализа.

Допускается принимать фракционный состав загрязнений сточных вод в соответствии с рекомендациями пункта 6 настоящих указаний.

Эффект выделения равен суммарной доле частиц с размерами  $d_{\text{мин}}$  и более в процентах от общего количества ( $d_{\text{мин}}$  – минимальная крупность выделяемых частиц).

При предварительном коагулировании сточных вод необходимо получить зависимость эффекта очистки от продолжительности отстаивания при оптимальной дозе коагулянта. Эти данные следует использовать для расчета гидравлической крупности выделяемых загрязнений с учетом условия подобия процессов отстаивания при разных высотах [21].

- 10.6** В качестве расходов сточных вод, поступающих на локальные очистные сооружения –  $Q$ , следует принимать расходы, равные сумме максимальных расходов от разных источников образования сточных вод при условии возможности их одновременного поступления.

При отсутствии данных замеров узлов контроля количества производственных сточных вод, допускается определять максимальные расходы по удельным нормам водоотведения, приведенным в соответствующих нормативных источниках с учетом часовых коэффициентов неравномерности водоотведения. расходы дождевых сточных вод необходимо определять по методу предельных интенсивностей [21].



## 11. Подбор песко – илоотделителей EuroHEK.

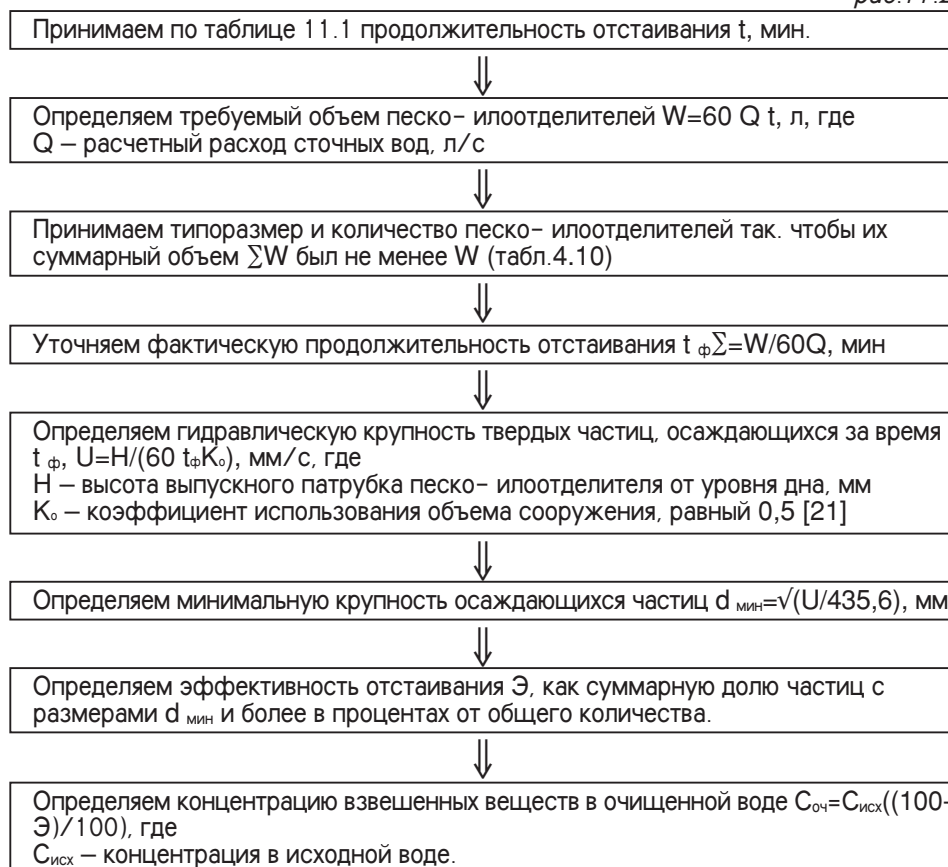
11.1 Продолжительность отстаивания сточных вод  $t$  в песко – илоотделителях в зависи – мости от объекта применения и введения реагентов следует принимать по табл. 11.1.

Таблица 11.1

Условия работы сооружения	Продолжительность отстаивания сточных вод в мин.
Очистка поверхностного стока	5
Очистка производственных сточных вод автозаправочных станций, автомастерских, автостоянок, постов ручной мойки, промывных сточных вод от промывки деталей автомобилей	10
Очистка сточных вод от мойки грузовиков, строительных машин, автомоек с моечными автоматами и щетками, обмыв загрязненных поверхностей нефтебаз	20
Очистка сточных вод, содержащих моющие средства, с использованием коагулянтов	30

11.2 Блок – схема подбора песко – илоотделителей представлена на рис. 11.2

рис.11.2



Если концентрация взвешенных частиц в очищенной воде превышает требуемую концентрацию, то по табл. 11.1 следует принимать большее значение продолжительности отстаивания и производить перерасчет.

11.3 Для моечных вод минимальную марку песко – илоотделителей следует принимать не менее 5000. Для ливневых стоков минимальную марку песко – илоотделителей следует принимать не менее 1000.

## 12. Подбор нефтеотделителей с коалесцирующими модулями EuroPEK

12.1 Расчетный расход сточных вод надлежит определять по формуле:

$$Q_p = f_p Q_n, \text{ где}$$

$Q_n$  – расход поступающих сточных вод, л/с (п.8.6)

$f_p$  – коэффициент, учитывающий влияние плотности нефтепродуктов на гидравлическую крупность (табл.12.1)

Таблица 12.1

Плотность нефтепродуктов кг/м <sup>3</sup>	≤ 850	>850 ÷ 900	>900 ÷ 950
Коэффициент $f_p$	1	1,5	2

12.2 Примечание: В приложении 1 приведены значения плотности отдельных нефтепродуктов при температуре 15–20.

При наличии в сточных водах моющих средств

$$Q_p = 2f_p Q_n, \text{ л/с}$$

При наличии в сточных водах моющих средств

$$Q_p = f_{\text{pump}} Q_n, \text{ л/с}$$

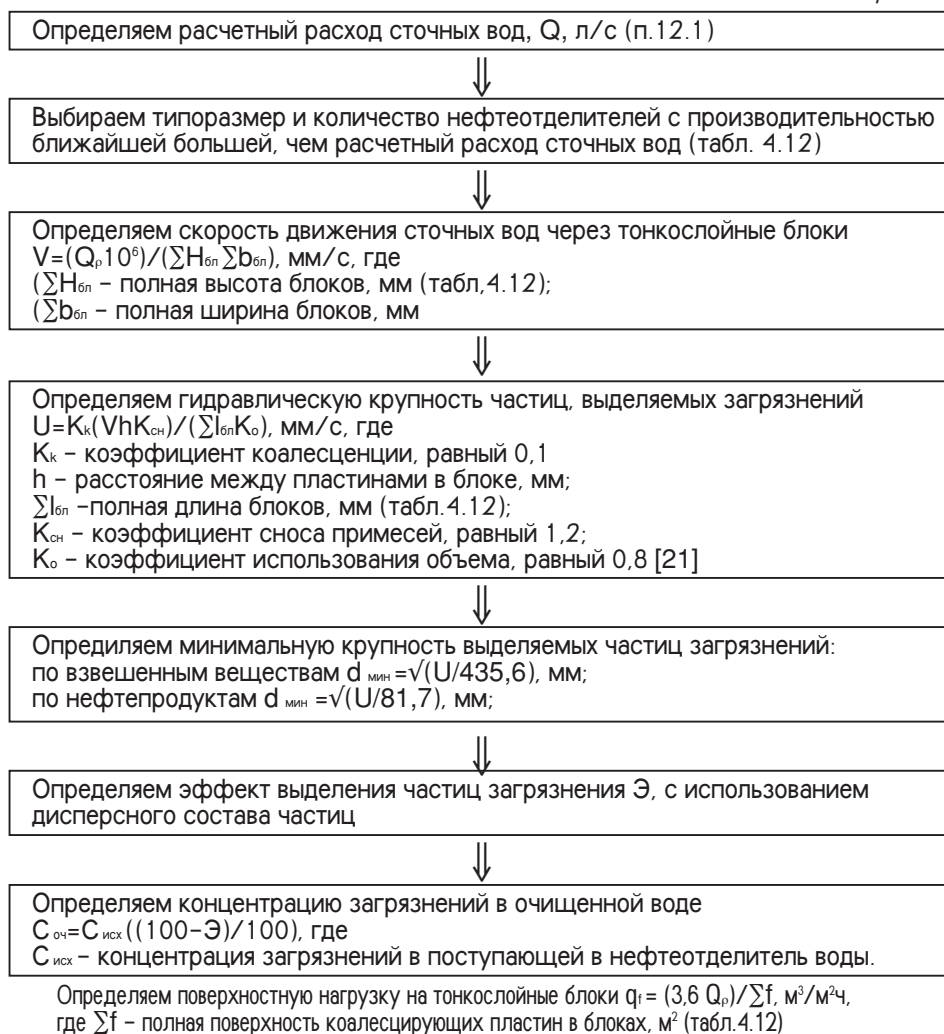
Где  $f_{\text{pump}} = 2$

12.3 Подбор нефтеотделителей может быть произведен двумя способами:

- по формулам расчета тонкослойных отстойников с учетом влияния коалесценции на эффективность выделения загрязнений (введения в расчетную зависимость для гидравлической крупности коэффициента коалесценции);
- по поверхностной нагрузке  $q_f$ , равной расходу сточных вод, приходящемуся на единицу поверхности пластин тонкослойных блоков с коалесцирующим эффектом.

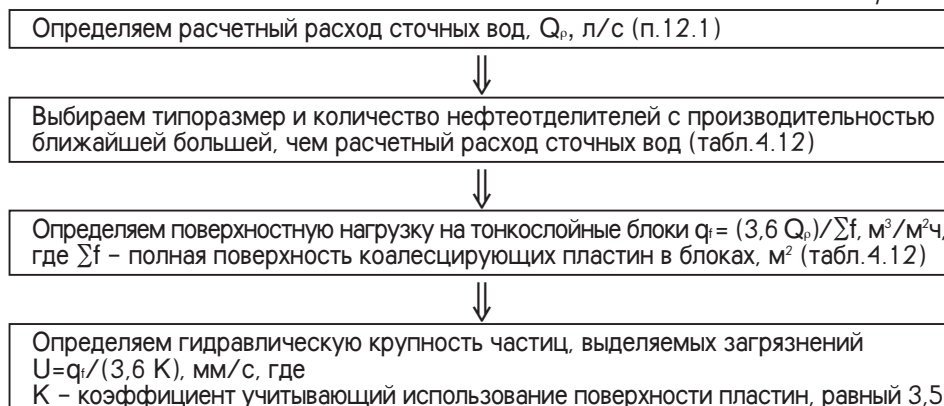
**12.4.** Блок – схема подбора нефтеотделителей по формулам расчета тонкослойных отстойников с учетом коалесцирующего эффекта представлена на рис. 12.3

рис. 12.3



**12.5** Блок – схема подбора нефтеотделителей по поверхностной нагрузке представлена на рис. 12.4

рис. 12.4

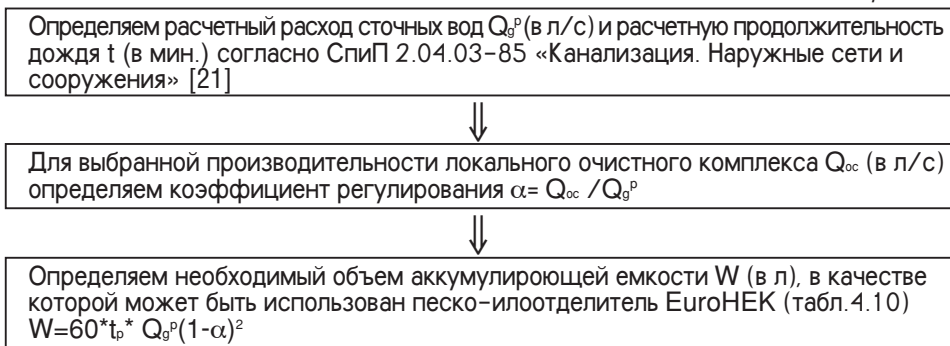


Далее определяем минимальную крупность выделяемых частиц загрязнений, эффективность выделения и концентрацию загрязнений в очищенной воде аналогично блок – схеме, представленной на рис. 12.3.

## 13. Подбор аккумулирующей емкости.

13.1 Блок – схема подбора аккумулирующей емкости представлена на рис.13.1

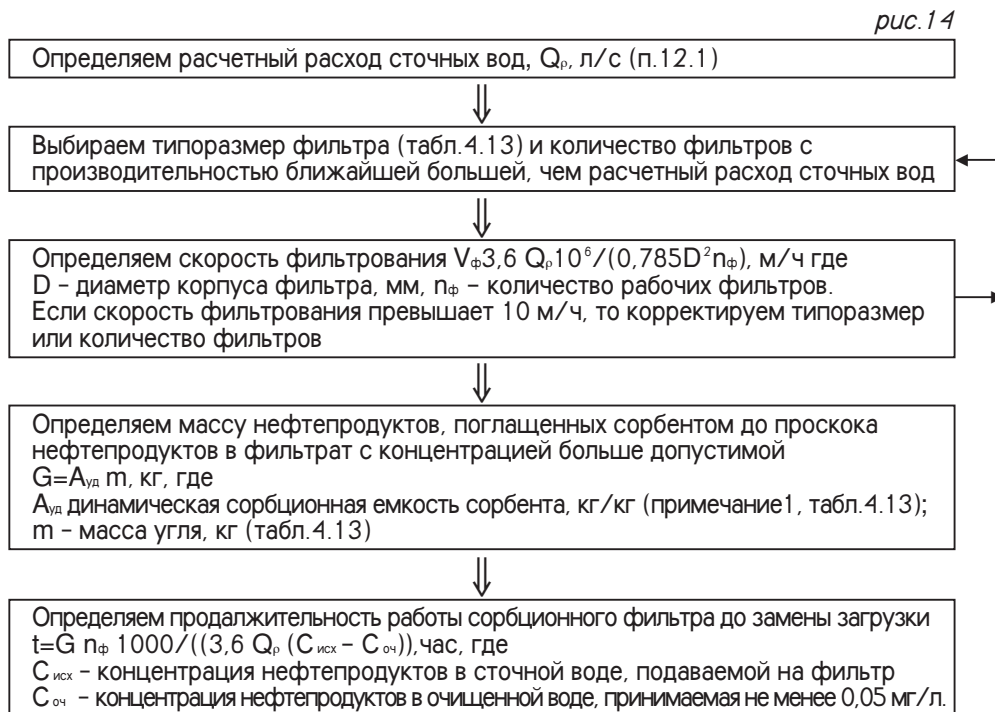
рис. 13.1



13.2 При определении объема аккумулирующей емкости для производственных сточных вод необходимо знать режим поступления жидкости в расчетный период и совместить интегральные графики притока и откачки.

## 1 4. Подбор сорбционных фильтров блока доочистки EuroPEK CFR.

14.1 Блок – схема подбора сорбционных фильтров представлена на рис. 14



## 15. Подбор разделительной камеры Labko FRW

**15.1** Для подбора требуемого типоразмера разделительной камеры Labko FRW надлежит определить расчетный расход дождевых сточных вод в водоотводящей сети на входе в разделительную камеру, расход сточных вод, направляемых на очистку, и расход сточных вод, сбрасываемых по обводному трубопроводу.

Значения перечисленных расходов определяются в соответствии с нормативными документами (1,21).

**14.2** Блок- схема подбора разделительной камеры включает в себя выполнение следующих операций:

– определяем параметр А, характеризующий расчетный дождь

$$A = q_{20}^{P=1} * 20^{\eta} (1 + 1gP / 1gM_r)^{\gamma}, \text{ где}$$

$q_{20}^{P=1}$  – интенсивность дождя продолжительностью 20 мин при  $P=1$  год в л/с га;

$P$  – период однократного превышения расчетной интенсивности дождя в годах;

$M_r$  – среднее количество дождей за год;

$\eta$  и  $\gamma$  – климатические коэффициенты.

– определяем среднее значение коэффициента, характеризующего поверхность бассейна стока

$$Z_{cp} = (\sum Z_i * F_i) / F, \text{ где}$$

$Z_i$  – коэффициенты, характеризующие сток с определенного типа поверхности;

$F_i$  – площади стока с определенным типом поверхности;

$F$  – общая площадь стока, равная сумме  $F_i$ .

– определяем расчетную продолжительность протекания дождевых вод в сети до разделительной камеры

$$t_r = t_{con} + 0,017 \sum (l_i / V_i),$$

где время поверхностной концентрации  $t_{con} = 5 \div 10$  мин

$l_i$  – длина соответствующего участка водоотводящей сети в м;

$V_i$  – скорость потока сточных вод на участке водоотводящей сети в м/с.

- определяем расчетный расход дождевых сточных вод в водоотводящей сети на входе в разделительную камеру

$$Q_d = Z_{cp}((A^{1,2} * F) / (t_r^{1,2n-0,1})), \text{ л/с}$$

- в соответствии с п. 1.2 принимаем значение периода однократного превышения расчетной интенсивности дождя, соответствующее заданному объему годового стока, направляемого на очистку –  $P_{оч}$ .

- определяем интенсивность дождя продолжительностью 20 мин. при  $P_{оч}$

$$q_{20}^{P_{оч}} = q_{20}^{P=1} * (1 + 1g P_{оч} / \lg M_r)^y, \text{ л/с}$$

- определяем параметр  $A_{оч}$  при  $P_{оч}$

$$A_{оч} = q_{20}^{P_{оч}} * 20^n$$

- определяем расход дождевых сточных вод, направляемых на очистку

$$Q_{оч} = Z_{cp}((A_{оч}^{1,2} * F) / (t_r^{1,2n-0,1})), \text{ л/с}$$

- принимаем типоразмер разделительной камеры, для которого отношение  $Q_{оч}^{макс} / Q_d^{макс}$  является ближайшим большим к отношению  $Q_{оч} / Q_d$ .

- определяем расход дождевых сточных вод, направляемых через разделительную камеру в обход очистных сооружений

$$Q_{об} = Q_d - Q_{оч}$$

- для диаметра обводной  $D_{об}$  и принимаемом уклоне этой трубы по таблицам или по графикам гидравлического расчета водоотводящих сетей находим глубину наполнения сбросного трубопровода  $h_{об}$  в мм.

- принимаем расчетный напор при остечении сточных вод из разделительной камеры под уровень жидкости в пескоилоотделителе

$$H = h_{об} + (C - B), \text{ где}$$

$C$  и  $B$  – высоты патрубков обводной трубы и выходного патрубка соответственно от дна разделительной камеры в мм.

- определяем расчетную скорость потока сточных вод в сечении пластины, регулирующей поток

$$V_{вых} = 0,816 \sqrt{(2 * g * H) / 1000} \text{ м/с, где}$$

$g = 9,81 \text{ м/с}^2$  – ускорение свободного падения

- определяем расчетную площадь открытой для пропуса сточных вод пластины, регулирующей поток

$$f_{оч} = Q_{оч} / (1000 * V_{вых}), \text{ м}^2$$

- определяем требуемое соотношение

$$4 f_{оч} / (\pi * D_{вых}^2), \text{ где}$$

$D_{вых}$  – диаметр выходного трубопровода в

## 16. Подбор жиροотделителя EuroREK

**16.1** Расчетный расход сточных вод для подбора жиροотделителей следует определять по уравнению

$$Q_p = Q_m K_1 K_2 K_3, \text{ л/с},$$

где  $Q_m$  – максимальный расход сточных вод, л/с;

$K_1$  – коэффициент, учитывающий влияние температуры  $T$  на процесс жиροотделения (при  $T \leq 60^\circ$ ,  $K_1 = 1$  и при  $T > 60^\circ$ ,  $K_1 = 1,3$ );

$K_2$  – коэффициент, учитывающий влияние плотности жира (табл. 16.1);

$K_3$  – коэффициент, учитывающий наличие в сточных водах моющих средств ( $K_3 = 1$ , если на объекте не используются моющие средства;  $K_3 = 1,3$ , если моющие средства используются;  $K_3 = 1,5$  для предприятий с жесткими гигиеническими требованиями).

Таблица 16.1

Плотность жира, кг/м <sup>3</sup>	850	875	900	935	950
Коэффициент учитывающий влияние плотности жира на процесс его отделения	0,42	0,5	0,625	1,0	1,5

Значение плотности жиров приведены в приложении 2.

**16.2** Расчетные продолжительность отстаивания  $t$  и гидравлическую крупность  $U$  жировых частиц для жиροотделителей рекомендуется принимать равными:  $t = 6,4$  мин и  $U = 6,2$  мм/с.

Указанные значения получены путем усреднения данных расчетов  $t$  и  $U$  для жиροотделителей с разными диаметрами (табл. 15.2). Назначение  $t$  и  $U$  в рекомендуемых пределах позволит обеспечить концентрацию жира в очищенной воде не более 20 мг/л. Расчетное значение продолжительности отстаивания соответствуют рекомендуемому российскими источниками [22] ( $t \leq 10$  мин).

Таблица 16.2

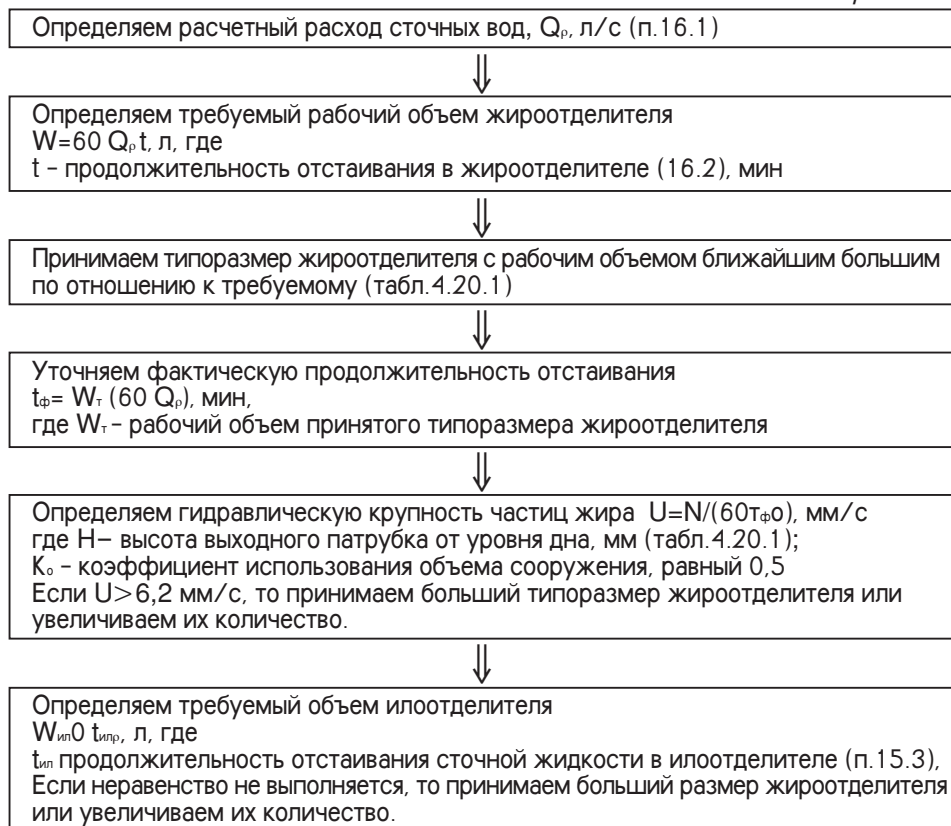
Диаметр (сечение) корпуса, мм	1000	1400	1600	2200	750 x 800
Продолжительность отстаивания, мин	5,5	5,0	6,8	10	4,65
Гидравлическая крупность частиц жира, мм/с	7,8	4,4	6,2	6,2	6,6

**16.3** Продолжительность отстаивания сточной жидкости в илоотделителе должна быть не менее 1,6 мин, а для малых предприятий по переработке мясных и рыбных продуктов не менее 4 мин.



16.4 Блок – схема подбора жиросепараторов приведена на рис.16.1

рис.16.1



## 17. Примеры подбора сооружений локальных комплексов "Wavin-Labko" очистки сточных вод.

**17.1 Задача** – подобрать песко – илоотделитель EuroHEK и нефтеотделитель EuroPEK для очистки загрязненных дождевых сточных вод автотранспортного предприятия при расходе  $Q=20$  л/с, средней плотности нефтепродуктов  $850$  кг/м<sup>3</sup>, концентрации взвешенных веществ  $C_{вх}^в$   $300$  мг/л и концентрации нефтепродуктов  $C_{вх}^н$   $90$  мг/л.

**17.1.1** Производим подбор песко- илоотделителя в соответствии с блок – схемой, представленной на рис. 9.2.

- по табл.9.1 принимаем продолжительность отстаивания  $t=10$  мин;
- определяем требуемый объем песко- илоотделителя  
 $W=60 Q t=60*20*10 = 12000$  л;
- принимаем песко- илоотделитель марки NS 13000;
- тогда фактическая продолжительность отстаивания  
 $t_{ф} 13000/(60*20)=10,8$  мин;
- определяем гидравлическую крупность выделяемых взвешенных веществ  
 $U=N/(60t_{ф}K_0)=1880/(60*10,8*0,5) = 5,84$  мм/с;
- определяем минимальный диаметр выделяемых частиц  
 $d_{мин}=\sqrt{(U/435,6)}=\sqrt{(5,8/435,6)}= 0,114$  мм;
- с использованием фракционного состава взвеси дождевых сточных вод (табл. 7.3) определяем эффективность отстаивания

Таблица 17.1

Размер частиц, мм	Доля частиц в % от общей массы	Доля выделяемых частиц в %
2 ÷ 5	3	3
1 ÷ 2	10	10
0,5 ÷ 1.0	12	12
0,25 ÷ 0,5	18	18
0,1 ÷ 0,25	22	20
0,05 ÷ 0,1	14	–
0,01 ÷ 0,05	12	–
0,005 ÷ 0,01	7	–
∠0,005	2	–
	100 %	Э=63 %

- определяем концентрацию взвешенных веществ в очищенной воде  
 $C_{оч}^в=C_{вх}^в((100-Э)/100)=300(100-63)/100=111$  мг/л;

**17.1.2** Производим подбор нефтеемудителя в соответствии с блок – схемой представленной на рис. 10.3:

- определяем расчетный расход сточных вод для нефтеемудителя (п.10.16 табл.10.1)

$$Q_p = f_p \cdot Q = 1,0 \cdot 20 = 20 \text{ л/с};$$

- выбираем нефтеемудитель с типоразмером NS 20 (табл.4.12);
- определяем скорость движения сточных вод через тонкослойные блоки  $V = (Q_p \cdot 10^6) / (\sum H_{\text{бл}} \sum b_{\text{бл}}) = 20 \cdot 106 / 1050 \cdot 1220 = 15,6 \text{ мм/с};$
- определяем гидравлическую крупность выделяемых частиц загрязнений  $U = K_k (VhK_{\text{сн}}) / (\sum_{\text{бл}} K_o) = 0,1 \cdot 15,6 \cdot 12,5 \cdot 1,2 / (1220 \cdot 0,8) = 0,024 \text{ мм/с}$
- определяем минимальную крупность выделяемых взвешенных веществ:  
 $d_{\text{мин}}^{\text{в}} = \sqrt{(U/435,6)} = \sqrt{(0,024/435,6)} = 0,0074 \text{ мм}$  и нефтепродуктов  
 $d_{\text{мин}}^{\text{в}} = \sqrt{(U/81,7)} = \sqrt{(0,024/81,7)} = 0,017 \text{ мм}$
- определяем эффект выделения взвешенных веществ

Размер частиц, мм	Доля частиц в % от общей массы, оставшейся после песко- илоотделителя	Доля выделяемых частиц в %
0,1 ÷ 0,25	5,4	5,4
0,05 ÷ 0,1	37,8	37,8
0,1 ÷ 0,05	32,4	32,4
0,005 ÷ 0,01	19	9,9
<0,005	5,4	–
	100 %	85,5 %

- определяем концентрацию взвешенных веществ в очищенной воде  $C_{\text{оч}}^{\text{в}} = 111(100-85,5)/100 = 16,1 \text{ мг/л}$

- определяем эффект очистки от нефтепродуктов

Размер частиц, мм	Доля частиц в % от общей массы	Доля выделяемых частиц в %
0,14 ÷ 0,2	85,4	85,4
0,1 ÷ 0,14	9,8	9,8
0,06 ÷ 0,1	4,0	4,0
0,02 ÷ 0,06	0,4	0,4
0,003 ÷ 0,02	0,4	0,071
	100%	99,67%

- определяем концентрацию нефтепродуктов в очищенной воде  $C_{\text{оч}}^{\text{в}} = 90(100-99,67)/100 = 0,3 \text{ мг/л}$

**17.1.3** Производим сравнительный подбор нефтеотделителя по поверхностной нагрузке в соответствии с блок-схемой, представленной на рис. 10.4:

- определяем поверхностную нагрузку на тонкослойные блоки  
 $q_f = 3,6 Q_p / \Sigma f = 3,6 * 20 / 237,6 = 0,303 \text{ м}^3 / \text{м}^2 \text{ч}$
- определяем гидравлическую крупность частиц выделяемых загрязнений  
 $U = q_f / 3,6 K = 0,303 / (3,6 * 3,5) = 0,024 \text{ мм/с}$

Проведенный расчет дает одинаковый результат с подбором по формулам расчета тонкослойных отстойников с учетом коалесцирующего эффекта и подтверждает вывод о том что подбар нефтеотделителя может быть произведен двумя способами.

**17.2 Задача** – подобрать блок доочистки с сорбционным фильтром EuroPEK CFR при максимальном расходе сточных вод  $Q=6 \text{ л/с}$ , начальной концентрации нефтепродуктов в воде  $1 \text{ мг/л}$  и плотности нефтепродуктов  $850 \text{ кг/м}^3$ .

Производим подбор блока доочистки в соответствии с блок-схемой, представленной на рис. 12.

- определяем расчетный расход сточных вод,  
 $Q_p = f_p Q = 1,0 * 6 = 6 \text{ л/с};$
- выбираем сорбционный фильтр марки CFR6 с диаметром корпуса  $D=1400 \text{ мм};$
- определяем скорость фильтрования  
 $V_{\text{ф}} = 3,6 Q_p 10^6 / (0,785 D^2) = 3,6 * 6 * 10^6 / (0,785 * 1400^2) = 14 \text{ м/ч}$ , что менее допустимой
- определяем массу нефтепродуктов, поглощенных активированным углем  
 $G = A_{\text{уд}} m = 0,2 * 1530 = 306 \text{ кг};$
- определяем среднюю продолжительность работы сорбционного фильтра до замены загрузки при концентрации нефтепродуктов в очищенной воде  $0,05 \text{ мг/л}$   
 $t = G 1000 / (3,6 Q_p (C_{\text{исх}} - C_{\text{оч}})) = 306 1000 / (3,6 6 (1 - 0,05)) \approx 14912 \text{ час}$

**17.3 Задача** – подобрать аккумулирующую емкость для накопления дождевых сточных вод, поступающих с территории, расположенной в г. Санкт-Петербурге, площадью  $F=1,67 \text{ га}$ , включающей усовершенствованные покрытия –  $1,13 \text{ га}$ , грунтовые поверхности –  $0,3 \text{ га}$  и газоны –  $0,24 \text{ га}$ . Период однократного превышения расчетной интенсивности дождя  $P=1 \text{ год}$ . Протяженность уличных лотков  $l_{\text{л}}=80 \text{ м}$  и протяженность дождевой водоотводящей сети  $l_{\text{тр}}=200 \text{ м}$ . Принятая производительность локального очистного комплекса  $Q_{\text{ос}}=10 \text{ л/с}$ .

Производим подбор емкости в соответствии с блок-схемой, представленной на рис.12.1:

- интенсивность дождя продолжительностью 20 мин. при P=1 год (чер 1[21])  
 $q_{20}=60\text{л/с.га}$ ;
- среднее количество дождей за год (приложение 7[8])  $M_r=180$ ;
- показатель степени (приложение 7[8])  $n=0,69$ ;
- показатель степени (табл. 4[21])  $\nu=1,33$ ;

Определяем параметр  $A=q_{20} \cdot 20^n (1+LgP/1g M_r)^\nu = 60 \cdot 20^{0,69} (1+Lg1/lg180)^{1,33} = 474$

По табл. 9 и 10 [21] находим значения коэффициентов, характеризующих поверхность бассейна стока:

для кровли зданий и покрытий дорог  $Z_1=0,293$ ;  
для грунтовых поверхностей  $Z_2=0,064$ ;  
для газонов  $Z_3=0,038$ .

Среднее значение коэффициента, характеризующего поверхность бассейна стока

$$Z_{cp} = (\sum Z_i F_i) / \sum F_i = (0,293 \cdot 1,13 + 0,064 \cdot 0,3 + 0,038 \cdot 0,24) / (1,13 + 0,2 + 0,24) = 0,215$$

Время поверхностной концентрации дождевого стока (п.2.16[21])  $t_{нк}=5$  мин.

Продолжительность протекания дождевых вод по уличным лоткам (п.2.15[21])  
 $t_n = 0,021 \cdot 80 / 0,7 = 2,4$  мин., где расчетную скорость течения в уличных лотках  $V_n$  принимаем равной 0,7 м/с.

Продолжительность протекания дождевых вод по трубам дождевой водоотводящей сети (п.2.15[21])  $t_{тр} = 0,017 \cdot \sum l_{тр} / V_{тр} = 0,017 \cdot 200 / 0,7 = 4,9$  мин., где расчетную скорость течения в трубах  $V_{тр}$  принимаем равной 0,7 м/с.

Расчетная продолжительность дождя (п.2.15[21])  $t_p = t_{нк} + t_n + t_{тр} = 5 + 2,4 + 4,9 = 12,3$  мин.

Расчетный расход дождевых сточных вод (п.2.11[21])  $Q_g^p = Z_{cp} \cdot A^{1,2} \cdot F \beta / t_p^{1,2n-0,1} = 0,215 \cdot 474 \cdot 1,2 \cdot 1,67 \cdot 1,0 / 12,3^{1,2 \cdot 0,69 - 0,1} = 93,9$  л/с, где коэффициент, учитывающий заполнение свободной емкости сети ( $\beta$ ), принимается равным единице [8].

Коэффициент регулирования  $\alpha = Q_{oc} / Q_{gp} = 10 / 93,9 = 0,106$

Необходимый объем аккумулирующей емкости

$$W = 60 \cdot t_p \cdot Q_g^p (1 - \alpha)^2 = 60 \cdot 12,3 \cdot 93,9 \cdot (1 - 0,106)^2 = 55386 \text{ л}$$

**17.4 Задача** – подобрать разделительную камеру Labko FRW для отведения на очистку поверхностных сточных вод с территории автотранспортного предприятия площадью  $F=9$  га. Поверхность бассейна стока представлена асфальтобетонными покрытиями и кровлей (2 га) и грунтовыми поверхностями (7 га)

Для района расположения предприятия приняты следующие значения показателей дождя:

- интенсивность дождя продолжительностью 20 мин. при  $P=1$  год  $q_{20}^{P=1}=60$  л/с/га; среднее количество дождей за год  $M_r=150$ ; период однократного превышения расчетной интенсивности дождя  $P=0,33$  года, климатические коэффициенты  $\eta=0,54$  и  $\gamma=1,54$ .

Протяженность дождевой водоотводящей сети  $l=1000$  м. Средняя скорость потока сточных вод в сети  $V=1$  м/с.

Определяем параметр  $A$ , характеризующий расчетный дождь  
 $A=Q_{20}^{P=1} * 20^n / (1+1gP/1gM_r)^\gamma = 60 * 20^{0,54} / (1+1g0,33/1g150)^{1,54} = 206$

Определяем среднее значение коэффициента, характеризующего поверхность бассейна стока  
 $Z_{cp} = (\sum Z_i * F_i) / F = (0,32 * 2 + 0,064 * 7) / 9 = 0,12$ ,

где коэффициент  $Z_i = 0,32$  для асфальтобетонных покрытий и кровли,  $Z_i = 0,064$  для грунтовых поверхностей.

Определяем расчетную продолжительность протекания дождевых вод до разделительной камеры  
 $t_r = t_{con} + 0,017(l/V) = 10 + 0,017 * (1000/1) = 27$  мин,  
 где время поверхностной концентрации  $t_{con} = 10$  мин.

Определяем расчетный расход дождевых сточных вод от предприятия  
 $Q_d = Z_{cp} * (A^{1,2} * F) / (t_r^{1,2n-0,1}) = 0,12 * ((206^{1,2} * 9) / (27^{1,2 * 0,54 - 0,1})) = 87$  л/с

Для определения расхода дождевых сточных вод, поступающих на очистку, принимаем  $P_{оч}=0,05$  года

Определяем интенсивность дождя продолжительностью 20 мин. при  $P_{оч}=0,05$  года  
 $q_{20}^{P=0,05} = q_{20}^{P=1} * (1+1gP_{оч}/1gM_r)^\gamma = 60 * (1+1g0,05/1g150)^{1,54} = 14,76$  л/с га

Определяем параметр, характеризующий малоинтенсивный дождь, расход от которого направляется на очистку  
 $A_{оч} = q_{20}^{P=0,05} * 20^n = 14,76 * 20^{0,54} = 74,4$

Определяем расход дождевых сточных вод, который должен подвергаться очистке  
 $Q_{оч} = Z_{cp} * (A_{оч}^{1,2} * F) / (t_r^{1,2n-0,1}) = 0,12 * ((74,4^{1,2} * 9) / (27^{1,2 * 0,54 - 0,1})) = 25,6$  л/с

Определяем отношение  $Q_{оч} / Q_d = 25,6 / 87 = 0,294$

В соответствии с техническими характеристиками регулирующей камеры Labko FRW принимаем типоразмер камеры NS 30/90 с максимальными расходами дождевых сточных вод, поступающих в камеру и на очистку, ближайшими большими, чем  $Q_{оч}$  и  $Q_d$

Определяем расход дождевых сточных вод, направляемых через разделительную камеру в обход очистных сооружений

$$Q_{об} = Q_d - Q_{оч} = 87 - 25,6 = 61,4 \text{ л/с}$$

Определяем по таблицам гидравлического расчета водоотводящих сетей при диаметре обводной трубы  $D_{об} = 315$  мм и принимаемом уклоне этой трубы и  $i_{об} = 0,008$  глубину наполнения  $h_{об} = 0,62 * 315 = 186$  мм

Расчетный напор при истечении сточных вод из разделительной камеры под уровень в пескоотделителе

$$H = h_{об} + (C - B) = 186 + (940 - 700) = 426 \text{ мм, где}$$

C – высота патрубка обводной трубы от дна разделительной камеры;

B – высота выходного патрубка от дна камеры

Расчетная скорость потока сточных вод в сечении пластины, регулирующей поток

$$V_{вык} = 0,816 \sqrt{(2g * H) / 1000} = 0,816 \sqrt{(2 * 9,8 * 0,426) / 1000} = 2,36 \text{ м/с}$$

Расчетная площадь открытого сечения пластины, регулирующей поток дождевых сточных вод, направляемых на очистку

$$f_{оч} = Q_{оч} / (1000 * V_{вык}) = 25,6 / 1000 * 2,36 = 0,0108 \text{ м}^2$$

Требуемое соотношение между открытой частью площади сечения пластины, регулирующей поток и площадью выходного трубопровода, при котором расход сточных вод, подаваемый на очистку, не будет превышать  $Q_{оч}$

$$4f_{оч} / (\pi * D_{вык}^2) = 4 * 0,0108 / (3,14 * 0,252) = 0,22$$

**17.5 Задача** – подобрать жиросепаратор EuroREK при максимальном расходе  $Q = 14$  л/с, температуре сточных вод  $T = 25^\circ\text{C}$ , плотности жира  $900 \text{ кг/м}^3$  и с учетом использования на производстве моющих средств.

Производим подбор жиросепаратора в соответствии с блок-схемой, представленной на рис. 15.1.

– определяем расчетный расход сточных вод,

$$Q_p = K_1 K_2 K_3 Q = 0,625 * 1,3 * 1,4 = 11,4 \text{ л/с;}$$

– определяем требуемый рабочий объем жиросепаратора

$$W = 60 Q_p t = 60 * 11,4 * 6,4 = 4378 \text{ л}$$

– принимаем жиросепаратор с типоразмером NS15 с рабочим объемом  $W_r = 5380$  л;

– уточняем фактическую продолжительность отстаивания

$$t_{ф} = W_r / 60 Q_p = 5380 / (60 * 11,4) = 7,9 \text{ мин;}$$

– определяем гидравлическую крупность частиц жира

$$U = H / (60 t_{ф} K_0) = 1300 / (60 * 7,9 * 0,5) = 5,5 \text{ мм/с, что менее допустимой;}$$

– определяем требуемый объем илоотделителя

$$W_{ил} = 60 t_{ил} Q_p = 60 * 1,6 * 11,4 = 1094 \text{ л}$$

Фактический объем илоотделителя – 1650 л, что больше требуемого.

## **18. Рекомендации по наладке и техническому обслуживанию сооружений локальных комплексов "Wavin-Labko" очистки сточных вод**

- 18.1** Перед пуском сооружений следует проверить соответствие выполненных строительно-монтажных работ проекту с контрольной нивелировкой отметок лотков в колодцах на входе и выходе их сооружений, акты испытаний трубопроводов и установок на герметичность, на скрытые работы (особенно в насыпных грунтах и при высоком уровне грунтовых вод). Для нефтеотделителя EuroPEK необходимо проверить наличие прокладок в местах примыкания коалесцирующих модулей к корпусу.
- 18.2** Наладка сооружений заключается в регулировании подачи проектных расходов сточных вод, проверке работы автоматической сигнализации SET-1000 и SET-2000, а также контроле эффективности работы сооружений путем отбора проб поступающей и очищенной сточной жидкости с последующей их передачей в аккредитованную лабораторию для определения концентрации загрязнений по требуемым показателям.
- 18.3** Подача на сооружения проектного расхода воды может быть обеспечена путем его регулирования запорными клапанами колодцев для отбора проб NOK (при их установке перед сооружениями). Контроль подаваемого расхода может быть осуществлен объемным способом или стандартным методом определения расхода в открытых лотках.
- 18.4** Проверка работы сигнализатора нефтепродуктов SET-1000 должна быть проведена путем выполнения следующих операций:
- проверка правильности подключения датчика DM3;
  - проверка напряжения в щите с контролем загорания желтой сигнальной лампочки «Сеть»;
  - проверка работы датчика путем подъема его из воды в воздух, при этом должна загореться красная лампочка «Полость масла заполнена». После опускания датчика в воду лампочка должна погаснуть;
  - Замера тока в сети универсальным измерительным прибором.
- 18.5** Проверка работы системы сигнализации SET-2000 заключается в следующем:
- после заполнения жиросепаратора водой поднять соединительную коробку и два датчика OE2 из сооружения;
  - опустить датчик жировой камеры (с более длинным кабелем) в сосуд с водой на всю высоту;
  - медленно поднимать датчик вверх пока не загорится сигнальная лампочка на щите «Жировая камера полная». При этом половина датчика должна быть в воде, а сигнальная лампочка через 5 секунд погаснет;
  - если срабатывание реле и загорание лампочки произойдут в момент, когда в воде будет находиться не половина высоты датчика, то следует откорректировать предел срабатывания с помощью регулировочного триммера, расположенного на передней плите щита. Для этого нужно погрузить датчик на половину высоты в воду. Если сигнальная лампочка «Жировая камера полная» горит, то крутить триммер по часовой стрелке на столько оборотов, пока сигнальная лампочка погаснет. Затем крутить триммер против часовой стрелки до того момента, пока не загорится сигнальная лампочка;



- аналогичные операции должны быть проделаны с датчиком сигнализации наличия подпора в сети (с более коротким кабелем);
- после окончания работ по проверке датчиков ОЕ2 прикрепить соединительную коробку с датчиками на место в жиrootделителе.

**18.6** Техническое обслуживание сооружений локальных комплексов должно проводиться, по крайней мере, каждые шесть месяцев квалифицированным и обученным персоналом в соответствии с технической инструкцией.

**18.7** Техническое обслуживание песко- илоотделителей EuroHEK, пескоуловителя EuroHEK Omega и песколовки HEK заключается в измерении высоты слоя осадка и его удаления (обычно вакуумной машиной). По крайней мере, один раз в два года сооружения следует полностью опорожнить с последующим смывом грязи и ила со стен и проверкой состояния внутреннего объема. После проведенной проверки сооружения должны быть опять заполнены водой.

**18.8** Техническое обслуживание нефтеотделителя EuroPEK, EuroPEK ROO и EuroPEK Omega включает откачку слоя всплывших нефтепродуктов (при срабатывании автоматической сигнализации, но не реже, чем раз в полгода), промывку пластин коалесцирующих модулей по мере потребности, но не менее чем раз в два года, одновременно с полным опустошением отделителя и смывом с его стен и дна грязи и ила.

Откачка всплывших нефтепродуктов должна быть произведена из технического колодца через разгрузочную трубу с помощью вакуумной автомашины.

Промывку пластин коалесцирующих модулей следует производить после их поочередного подъема краном, через технический колодец с помощью струй воды высокого давления. Грязная промывная вода должна уходить в отделитель. Промытый блок вытаскивается наружу, а на его место передвигается следующий. Необходимо помнить, что пленку нефтепродуктов с поверхности пластин удалять не нужно, так как она повышает эффективность работы блоков после пуска. При установке блоков на место нужно внимательно проследить, чтобы прокладки между блоками и корпусом отделителя встали на свое место.

**18.9** Техническое обслуживание жиrootловителя EuroREK Omega и жиrootделителя EuroREK состоит в откачке слоя жира при срабатывании системы сигнализации SET 2000 и периодической (не реже одного раза в полгода) очистке от осадка, а также полном опорожнении с последующим смывом с его стен налипшей грязи.

**18.10** Техническое обслуживание колодца для отбора проб EuroNOK и EuroNOK FRW заключается в очистке лотка от грязи и осадка (не реже, чем раз в два года), проверке герметичности и работоспособности запорного клапана путем его открытия и закрытия, а также полного опорожнения (одновременно с сооружением) и смыва со стен грязи водой под давлением.

**18.11** Через каждые 5 лет сооружения локальных комплексов должны подвергаться техническому осмотру, в ходе которого проводится проверка герметичности, состояния окраски, состояния структурных элементов и конструктивных узлов, состояния электрических приборов и устройств.

## Список литературы

1. Временные рекомендации по проектированию сооружений для очистки поверхностного стока с территории промышленных предприятий и расчету условий выпуска его в водные объекты. – М.: ВНИИВОДГЕО, 1983 г., 45 с.
2. Исследование состава стока после мойки грузового автотранспорта и технологическая схема очистки в системе оборотного водоснабжения. – Л.: ЛИСИ, 1984 г., 78 с.
3. Общесоюзные нормы технического проектирование авторемонтных предприятий. ОНТП-02-86 Минавтотранс РФ, М, 1986 г., 132 с.)
4. Муратова Л.А., Гольдицин.Я., Молодов П.В. Водопотребление и водоотведение автотранспортных и автотемонтных предприятий. – М., Транспорт., 1983 г., 203 с.
5. Карпухина Р.И. Очистка мазутосодержащих сточных вод. автореферат диссертации на соискание ученой степени кандидата технических наук. – М: МИСИ, 1968 г.
6. Временная инструкция по проектированию сооружений для очистки поверхностных сточных вод. СН 496-77. – М.: Стройиздат, 1978 г.
7. Временные методические рекомендации по предотвращению загрязнения вод поверхностным стоком с городских территорий (дождевыми, тальми, поливочными водами). М. Росгипро-НИИсельстрой. 1979 г.
8. Дикаревский В.С., Курганов А.М., Нечаев А.П., Алексеев М.И.. Отведение и очистка поверхностных сточных вод. – Л., Стройиздат, 1990 г., 224 с.
9. Стахов Е.А. Очистка нефтесодержащих сточных вод предприятий хранения и транспорта нефтепродуктов. –Л.: Недра, 1983 г., 262 с.
10. Отчет о НИР по теме: Разработка рекомендаций на проектирование установки для очистки дождевых вод склада ГСМ АООТ «Машиностроительный завод». ГНЦ РФ НИИ ВОДГЕО: М., 1995 г. 96с.
11. Рекомендации по проектированию очистных сооружений поверхностного стока промзоны «Обухово». – СПБИСИ.: СПб, 1992 г., 28 с.
12. Отчет о НИР по теме: Уточнение параметров физико-химической очистки нефтесодержащих сточных вод и оказание научно-консультативной помощи при разработке проекта очистных сооружений нефтебазы. ВНИИВОДГЕО.: – М., 1990 г.
13. Роев Г.А., Юдин В.А.. Очистка сточных вод и вторичное использование нефтепродуктов. – М.: Недра. 1987 г.
14. Нормы технологического проектирования предприятий по обеспечению нефтепродуктами (нефтебаз). ВНТП 5-95 Минтопэнерго РФ – Волгоград., 1995 г.
15. Правошинская Н.А., Климкова В.Ф., Пашута Т.Ф. Очистка поверхностного стока. формирующегоосу на территории аэропортов. Научно-технический реферативный сборник «Проектирование водоснабжения и канализации», вып.3 (125) – ЦИНИС.: М., 1979 г., с 10-17.

16. Очистка сточных вод нефтеперерабатывающих заводов (обзор). – ЦИНИС.: М., 1973 г., 36с.
17. Предприятия по обслуживанию автомобилей. ВСН 01–89.
18. Свердлов И.Ш. Очистка сточных вод автозаправочных станций. Водоснабжение и санитарная техника. №1, 1998 г.
19. Информационный выпуск ВНИИ ВОДГЕО. Серия 2 №35, 1967 г.
20. Очистные сооружения замазученных дождевых сточных вод для установки мазутоснабжения котельных. Типовой проект 902–2–411–86. МосводоканалНИИпроект.
21. ССНиП 2.04.03.–85 «Канализация. Наружные сети и сооружения». Госстрой СССР – М.: ЦИТП Госстроя СССР: 1986 г., 72 с.
22. Кедров В.С., Ловцов Е.Н. Санитарно–техническое оборудование зданий. М., Стройиздат. 1989 г., 494 с.
23. Проект европейского стандарта «Системы сепарации для легких жидкостей» прЕН852–2.– Брюссель.: Европейский комитет по стандартизации. 1998 г., 21 с
24. Каньовский А.А., Галкин С.М. Локальные комплексы очистки сточных вод фирмы "Labko". Водоснабжение и санитарная техника. №5, 1999 г.
25. Фигуровский Н.А. Седиментометрический анализ. – М.: изд-во АН СССР, 1948 г., 332 с
26. Турк В.И., Минаев А.В., Карелин В.Я. Насосы и насосные станции. М.: Стройиздат, 1976 г., 303с.

## Приложение 1. Плотность нефтепродуктов и других легких жидкостей.

Тип нефтепродуктов	Плотность при 15-20°, кг/м <sup>3</sup>
бензин	от 700 до 760
мазут тяжелый	от 940 до 990
парафин	от 880 до 940
газолин очищенный	от 680 до 750
толуол	864
тракторное горючее	820
трансформаторное масло	820
янтарное масло	800
дизельное топливо	от 800 до 900

## Приложение 2. Плотность жиров.

Тип животных жиров и растительных масел	Плотность при 20°, кг/м <sup>3</sup>
животный жир	0,85 ÷ 0,94
подсолнечное масло	0,92 ÷ 0,93
рыбий жир	0,89 ÷ 0,94
растительное масло	0,86 ÷ 0,94
кукурузное масло	0,92
оливковое масло	0,91
льняное масло	0,93 ÷ 0,94
хлопковое масло	0,92
касторовое масло	0,95 ÷ 0,97
свиное сало	0,91 ÷ 0,92
соевое масло	0,92 ÷ 0,93
сливочное масло	0,91
сурепное масло	0,91 ÷ 0,92

### Приложение 3. Определение фракционного состава взвешенных веществ и нефтепродуктов.

Для определения фракционного состава частиц крупностью  $0,5 \div 100$  мкм используется метод седиментометрического анализа [25], основанный на законе Стокса для скорости осаждения (всплывания) частиц. Седиментометрический анализ позволяет, на основе регистрации кинетики выделения частиц из жидкости, установить распределение гидравлической крупности этих частиц, а с использованием формулы Стокса – их гранулометрический состав. Такой анализ может быть выполнен пипеточным или весовым методом. При этом следует предварительно произвести отделение из жидкости грубых фракций примесей крупностью более 100 мкм, выходящих за пределы применения закона Стокса. Наиболее простым методом отделения грубых фракций является метод отмучивания.

Метод отмучивания основан на отделении из жидкости фракций с размерами частиц, меньшими критического значения. Для этого сточная жидкость наливается в цилиндр, хорошо размешивается и оставляется в покое в течение некоторого времени  $t$ , соответствующего прохождению частицами критического размера  $d_{кр}$  расстояния  $H$  от поверхности. Выше уровня  $H$  в жидкости уже исчезнут частицы с диаметрами, большими  $d_{кр}$ . Слив жидкости, находящейся выше уровня  $H$ , позволяет получить воду, уже не содержащую частиц этих размеров. Однако, оставшаяся в цилиндре жидкость, в которой сосредоточены грубодисперсные частицы, оседающие со скоростью

$$U \geq H/t,$$

может содержать еще значительное количество мелких частиц с диаметрами, меньшими, чем  $d_{кр}$ , частично осевшими одновременно с грубыми частицами из ближайших к уровню  $H$  слоев. Отделить большую часть этих частиц от грубых фракций возможно путем многократного повторения описанных операций размучивания при тех же самых значениях  $H$  и  $t$ .

Число необходимых размучиваний можно вычислить по уравнению

$$n = (1gP_1 - 1gP_0) / (2 \lg(d/d_{кр})), \text{ где}$$

$P_0$  – масса взвеси в цилиндре в начальный момент времени;

$P_1$  – масса взвеси в цилиндре крупностью  $d$ , остающейся после  $n$ -ного размучивания.

Так, если необходимо отделить частицы, по размерам на 5% меньше, чем  $d_{кр}$  так, чтобы в грубой фракции их оставалось не более 10%, то

$$n = (1g10 - 1g100) / (2 \lg((100-5)/100)) \approx 5$$

Содержание отделенных при размучивании фракций производится путем их обезвоживания, высушивания и взвешивания. Слив верхней части жидкости целесообразно осуществлять с помощью сифона.

## Пипеточный метод седиментометрического анализа.

Пипеточный метод основан на определении изменения концентрации загрязнений в жидкости в процессе оседания (или всплывания) частиц.

Для определения фракционного состава взвешенных веществ берут цилиндр емкостью 500–1000 мл, пипетку на 25–50 мл для отбора проб, резиновую трубку с краном, буферную склянку, соединенную с вакуум насосом. нижний конец пипетки должен быть удлиннен и иметь внизу четыре боковых отверстия, а низ – запаян. Пипетку устанавливают по соответствующей метке на определенную глубину  $H$  в цилиндре, в которой предварительно налита и перемешана сточная вода. С помощью вакуум-насоса создают в буферной склянке, соединенной с помощью резиновой трубки с пипеткой, вакуум. Открывая кран пипетки через определенное время от начала опыта  $t_1$ , можно отобрать пробу воды и определить при этом гидравлическую крупность осажденных за это время частиц.

$$U_1 = H/t_1,$$

Тогда при температуре  $20^\circ\text{C}$  и плотности частиц взвеси  $1800 \text{ кг/м}^3$  минимальный диаметр осаждающихся частиц взвеси может быть найден по формуле

$$d_1^s = \sqrt{(U_1 / 435,6)}, \text{ мм},$$

а содержание частиц с диаметром менее  $d_1^s$  можно рассчитать по формуле

$$K = ((a C_1^s) / C_s) 100\%, \text{ где}$$

$a$  – коэффициент приведения объема отобранной пробы к 100 мл, ( $100$ , деленное на объем пипетки);

$C_s$  – начальная концентрация взвешенных веществ в воде.

$C_1^s$  – концентрация взвешенных веществ в отобранной пробе.

Содержание частиц в воде с фракцией более  $d_1^s$  будет равно  $(100-K)$ . Содержание в воде частиц с фракцией от  $d_1^s$  до  $d_2^s$ , меньшей, чем  $d_1^s$ , будет равно  $(K-L)$ , где  $L$  – содержание частиц с диаметром  $d_2^s$ .

Для определения фракционного состава нефтепродуктов используется такое же оборудование, что и при определении фракционного состава взвешенных веществ. Только конец пипетки при отборе пробы отстоявшейся жидкости опускают до дна цилиндра и отсасывают воду в объеме 25–50 мл, пока ее уровень от первоначальной высоты  $H_0$  не снизится до высоты  $H_1$  за время  $t_1$ . Скорость всплывания частиц нефтепродуктов определяется по формуле

$$U_1 = (H_0 - H_1) / t_1, \text{ мм/с}$$

Содержание частиц нефтепродуктов с размерами частиц  $d_1$  определяется по формуле

$$N = ((a C_1^h) / C_n) 100\%, \text{ где}$$

$C_1^h$  – концентрация нефтепродуктов в отобранной пробе воды;

$C_n$  – начальная концентрация нефтепродуктов в воде.

Содержание частиц нефтепродуктов в воде с фракцией более  $d_{11}^n$  будет равна  $(100-N)$ , а диаметр  $d_{11}^n$  может быть определен при плотности частиц нефтепродуктов  $850 \text{ мг/м}^3$  и температуре  $20^\circ\text{C}$  по формуле

$$d_{11}^n = \sqrt{(U/81,7)}, \text{ мм.}$$

При использовании пипеточного метода нужно учитывать, что с каждой отобранной из цилиндра пробой изменяется высота оседания, а при исследовании состава сточных вод с концентрацией взвешенных веществ более 1% по массе возможно совместное оседание не отдельных частиц различных размеров, а агрегатов частиц неопределенного объема, что может уменьшить надежность результатов.

## **Весовой метод седиментометрического анализа.**

Весовой метод основан на регистрации накопления осадка на дне чашки, погруженной в цилиндр для оседания. Наиболее простой конструкцией являются стеклянные седиментометрические микровесы Н.А.Фигуровского. В них используются упругие свойства тонких стеклянных палочек (шпицев), деформация которых при нагрузке в известных пределах следует закону Гука. Стеклянный шпиг может быть изготовлен из стеклянной палочки диаметром  $3 \div 6 \text{ мм}$ , оттянутой с одного конца на длину от 20 до 50 см в зависимости от требуемой чувствительности. У места оттяжки диаметр шпига  $2 \div 3 \text{ мм}$  и постепенно уменьшается с длиной, достигая у конца приблизительно  $0,2 \div 0,4 \text{ мм}$ . При нагрузке на конец шпиг должен при изгибании деформироваться по всей длине. На конце шпига устраивается крючок, на котором подвешивается чашечка на длинной стеклянной нити для исследования оседания взвешенных веществ, либо «колпачек» для исследования скорости расслоения эмульсии. Нить может быть из платиновой проволоки диаметром  $0,02 \div 0,04 \text{ мм}$ . Нить припаивается к центру чашечки и на другом конце оканчивается ушком для подвешивания к крючку шпига. Изменение деформации шпига во время опыта фиксируется с помощью отсчетного микроскопа, поставленного горизонтально, снабженного окулярной шкалой и с достаточно большим фокусным расстоянием (до  $15 \div 30 \text{ см}$ ). Обычно для практических целей достаточно, чтобы деформация шпига, соответствующая перемещению его конца на одно деление отсчетной шкалы, вызывалась нагрузкой в  $10^{-4} \div 10^{-5} \text{ г}$ . Длина деления окулярной шкалы –  $0,1 \text{ мм}$ . Для проверки применимости закона Гука при деформации весов целесообразно определить прогиб весов при помощи отсчетного микроскопа при различной нагрузке гирьками аналитического разновеса. Полученная зависимость делений шкалы микроскопа от нагрузки должна укладываться на прямой линии.

Стрела прогиба шпига во время опытов во избежание поломки шпига не должна превышать  $1,5 \div 2 \text{ мм}$ . Чашечка может быть изготовлена из меди или алюминия и подвешена на металлической проволоке. Лучше применять стеклянную тонкослойную чашечку с загнутыми вверх краями (на  $4 \div 5 \text{ мм}$ ) с впаянной в центре стеклянной нитью диаметром у места впая не более  $1 \text{ мм}$ , а у крючка, при помощи которого приспособление подвешивается к шпигу, около  $0,2 \div 0,4 \text{ мм}$ . Диаметр чашечки  $3 \div 4 \text{ см}$  при диаметре цилиндра, в который наливается исследуемая жидкость  $5 \div 6 \text{ см}$ . Высота цилиндра от 10 до 25 см в зависимости от свойств изучаемой суспензии. Предварительно прибор устанавливается в холостую таким образом, чтобы конец шпига, нагруженного чашечкой, был в фокусе микроскопа, причем точка, по которой производится отсчет деформации весов, должна для оседающих частиц находиться в нижней части шкалы микроскопа, дающего обратное изображение, а для эмульсий установка производится наоборот, на верхнюю часть отсчетной шкалы.



Перед опытом суспензию нужно взболтать с помощью обыкновенной стеклянной палочки, к концу которой приклеплен резиновый гриб с размерами, несколько меньшими размеров цилиндра, достаточно перемешивание в течение 2÷3мин. Немедленно после окончания размешивания суспензии, в суспензию погружается чашечка, подвешиваемая к шпицу. После погружения чашечки сразу же включается секундомер. Первый отсчет положения шпица производится после прекращения колебания весов, вызванных погружением чашечки (в пределах не более 10 сек после начала опыта). Для вычерпывания кривой накопления осадка на оси абсцисс откладывается время, а на оси ординат – величина изменения деформации шпица от начала опыта, пропорциональная весу осадка, выпавшего на чашечку весов.

Вместо шпица можно использовать плоскую стеклянную пружину, изготавливаемую путем последовательного спаивания отдельных тонких стеклянных нитей равной длины и толщины.

При выполнении седиментометрического анализа из пробы суспензии целесообразно предварительно удалить путем 5÷6 – кратного размучивания фракции оседающие быстрее, чем за 3 мин в цилиндре избранной для опыта высоты. После отделения грубодисперсные фракции отфильтровываются, высушиваются и взвешиваются.

При седиментометрическом анализе эмульсий применяется не чашечка, а колпачек (колокол), помещаемый в эмульсию вблизи ее поверхности. Высота цилиндрического (или лучше конического колпачка) около 1 см. Соотношение площади отверстия и верхнего дна конического колпачка 1:2. Чтобы в колпачек не попал воздух, его следует помещать в жидкость сначала дном вниз, а затем переворачивать.

**Приложение 4. Сертификат соответствия локальных систем механической очистки сточных вод фирмы "Wavin-Labko"**

Министерство здравоохранения  
Российской Федерации  
Подведомственное учреждение  
Центр государственного надзора в г. Москве

Коп. формы по ОКФС  
Код. учреждения по ОКФС  
Московский документ  
Формы № 301-00.01  
Утверждена приказом  
Министерства здравоохранения  
Российской Федерации  
от 27.03.2000 № 301

**ГОСУДАРСТВЕННАЯ САНИТАРНО-ЭПИДЕМИОЛОГИЧЕСКАЯ СЛУЖБА  
РОССИЙСКОЙ ФЕДЕРАЦИИ  
ГЛАВНЫЙ ГОСУДАРСТВЕННЫЙ САНИТАРНЫЙ ВРАЧ  
по г. МОСКВЕ**

**САНИТАРНО-ЭПИДЕМИОЛОГИЧЕСКОЕ ЗАКЛЮЧЕНИЕ**

№ 77.01.30.485.П.27826.12.3 от 04.12.03

Настоящим санитарно-эпидемиологическим заключением удостоверяется, что производство, применение (использование) и реализация новых видов продукции; продукция, ввозимая на территорию Российской Федерации

**Загрузка фильтра доочистки воды- уголь активированный марки "Labko Aqua-Sorb"**

изготовленная в соответствии

**техническая документация компании "OY Labko AB"**

**СООТВЕТСТВУЕТ (НЕ СООТВЕТСТВУЕТ) государственным санитарно-эпидемиологическим правилам и нормативам (ненужное зачеркнуть, указать полное наименование санитарных правил)**

СанПиН 2.1.6.1032-01 "Гигиенические требования к охране атмосферного воздуха населенных мест", СанПиН 2.1.7.1322-03 "Гигиенические требования к размещению отходов производства и потребления", СанПиН 2.1.5.980-00 "Гигиенические требования к охране поверхностных вод"

Организация — изготовитель  
" Wavin-Labko OY" **Финляндия**

Получатель санитарно-эпидемиологического заключения  
" Wavin-Labko OY", Лабкотие-1, FIN 36240, Кангасала, Финляндия

Основанием для признания продукции, соответствующей (не соответствующей) государственным санитарно-эпидемиологическим правилам и нормативам являются (перечислить рассмотренные протоколы исследований, наименование учреждения, проводившего исследования, другие рассмотренные документы):

Гигиеническое заключение ЦГСЭН в г. Москве № 77.01.22.490.П.45405.12.9 от 22.12.99 г., информационное письмо предприятия-производителя об отсутствии изменений в технологии изготовления продукции, сертификат безопасности страны-производителя № 958243 о соответствии стандартам EN ISO 9001:1994 и EN ISO 14001:1996, "Временные указания по применению, подбору и оценке эффективности работы локальных комплексов OY "Лабко" для очистки нефте- и жиросодержащих сточных вод"

8 877931



Министерство здравоохранения  
Российской Федерации  
Центр санитарно-эпидемиологического надзора в г. Москве



Формы по ОКТО  
для учреждений по ОКТО  
Идентификационный  
номер № 303-00-04  
Утверждена приказом  
Министерства здравоохранения  
Российской Федерации  
от 27.10.2000 № 381

ГОСУДАРСТВЕННАЯ САНИТАРНО-ЭПИДЕМИОЛОГИЧЕСКАЯ СЛУЖБА  
РОССИЙСКОЙ ФЕДЕРАЦИИ  
ГЛАВНЫЙ ГОСУДАРСТВЕННЫЙ САНИТАРНЫЙ ВРАЧ  
по г. МОСКВЕ

САНИТАРНО-ЭПИДЕМИОЛОГИЧЕСКОЕ ЗАКЛЮЧЕНИЕ

№ 77.01.30.485.П.27829.12.3 от 04.12.03

Настоящим санитарно-эпидемиологическим заключением удостоверяется, что производство, применение (использование) и реализация новых видов продукции; продукция, ввозимая на территорию Российской Федерации

Система очистки сточных вод от автомойки  
(в соответствии с приложением на 1-м листе)

изготовленная в соответствии

технической документация компании "OY Labko AB"

СООТВЕТСТВУЕТ (НЕ СООТВЕТСТВУЕТ) государственным санитарно-эпидемиологическим правилам и нормативам (ненужное зачеркнуть, указать полное наименование санитарных правил)

СанПиН 2.1.6.1032-01 "Гигиенические требования к охране атмосферного воздуха населенных мест", СанПиН 2.1.7.1322-03 "Гигиенические требования к размещению отходов производства и потребления", СанПиН 2.1.5.980-00 "Гигиенические требования к охране поверхностных вод"

Организация — изготовитель

"Wavin-Labko OY"

Финляндия

Получатель санитарно-эпидемиологического заключения

"Wavin-Labko OY", Лабкотие-1, FIN 36240, Кангасала, Финляндия

Основанием для признания продукции, соответствующей (не соответствующей) государственным санитарно-эпидемиологическим правилам и нормативам являются (перечислить рассмотренные протоколы исследований, наименование учреждения, проводившего исследования, другие рассмотренные документы):

Гигиеническое заключение ЦГСЭН в г. Москве № 77.01.22.490.П.45406.12.9 от 22.12.99 г., информационное письмо предприятия-производителя об отсутствии изменений в технологии изготовления продукции, сертификат безопасности страны-производителя № 958243 о соответствии стандартам EN ISO 9001:1994 и EN ISO 14001:1996, "Временные указания по применению, подбору и оценке эффективности работ локальных комплексов ОУ "Лабко" для очистки нефте- и нефтесодержащих сточных вод", протоколы результатов количественного химического анализа ЦГСЭН в ЕАО г. Москвы и лаборатории Министерства экологии Татарстана

8175632

Министерство здравоохранения  
Российской Федерации  
Наименование учреждения  
Центр государственного надзора в г. Москве



Вид формы по ОКД  
Код учреждения по ОКТО  
Идентификационная  
Форма № 300-00-00  
Утверждено приказом  
Министерства здравоохранения  
Российской Федерации  
от 27.10.2000 № 385

**ГОСУДАРСТВЕННАЯ САНИТАРНО-ЭПИДЕМИОЛОГИЧЕСКАЯ СЛУЖБА  
РОССИЙСКОЙ ФЕДЕРАЦИИ  
ГЛАВНЫЙ ГОСУДАРСТВЕННЫЙ САНИТАРНЫЙ ВРАЧ  
по г. МОСКВЕ**

**САНИТАРНО-ЭПИДЕМИОЛОГИЧЕСКОЕ ЗАКЛЮЧЕНИЕ**

№ 77.01.30.485.П.27831.12.3 от 04.12.03

Настоящим санитарно-эпидемиологическим заключением удостоверяется, что производство, применение (использование) и реализация новых видов продукции; продукция, ввозимая на территорию Российской Федерации

**Система очистки хозяйственно-бытовых сточных вод  
(в соответствии с приложением на 1-м листе)**

изготовленная в соответствии

технологической документацией компании "OY Labko AB"

**СООТВЕТСТВУЕТ (НЕ СООТВЕТСТВУЕТ) государственным санитарно-эпидемиологическим правилам и нормативам (ненужное зачеркнуть, указать полное наименование санитарных правил)**

СанПиН 2.1.6.1032-01 "Гигиенические требования к охране атмосферного воздуха населенных мест", СанПиН 2.1.7.1322-03 "Гигиенические требования к размещению отходов производства и потребления", СанПиН 2.1.5.980-00 "Гигиенические требования к охране поверхностных вод"

Организация — изготовитель  
" Wavin-Labko OY"

Финляндия

Получатель санитарно-эпидемиологического заключения

" Wavin-Labko OY", Лаботие-1, FIN 36240, Кангасала, Финляндия

Основанием для признания продукции, соответствующей (не соответствующей) государственным санитарно-эпидемиологическим правилам и нормативам являются (перечислить рассмотренные протоколы исследований, наименование учреждения, проводившего исследования, другие рассмотренные документы):

Гигиеническое заключение ЦГСЭН в г. Москве № 77.01.22.490.П.45407.12.9 от 22.12.99 г., информационное письмо предприятия-производителя об отсутствии изменений в технологии изготовления продукции, сертификат безопасности страны-производителя № 958243 о соответствии стандартам EN ISO 9001:1994 и EN ISO 14001:1996, "Временные указания по применению, подбору и оценке эффективности работы локальных комплексов OY "Лабко" для очистки нефте- и жиросодержащих сточных вод".

№ 0174926



СИСТЕМА СЕРТИФИКАЦИИ ГОСТ Р  
ГОССТАНДАРТ РОССИИ



**СЕРТИФИКАТ СООТВЕТСТВИЯ**

№ РОСС FLHO03.B01309

Срок действия с 20.02.2006 по 20.02.2009

6935819

ОРГАН ПО СЕРТИФИКАЦИИ РОСС RU.0001.11HO03  
ОРГАН ПО СЕРТИФИКАЦИИ МАШИН И ОБОРУДОВАНИЯ ДЛЯ НЕФТЕГАЗОВОГО  
КОМПЛЕКСА, ЭЛЕКТРИЧЕСКИХ МАШИН, СЫРЬЯ И МАТЕРИАЛОВ  
ООО «ТЕХНОНЕФТЕГАЗ» 119991, г. Москва, Ленинский проспект, 65.  
Тел./факс (095) 135-81-12, 930-95-93 e-mail: ano-tng@yandex.ru, www.tngz.ru

**ПРОДУКЦИЯ**

**ЛОКАЛЬНЫЕ СИСТЕМЫ МЕХАНИЧЕСКОЙ ОЧИСТКИ  
СТОЧНЫХ ВОД**

Комплектующие – см. приложение на 2 л.  
Серийный выпуск

код ОК 005 (ОКП):

48 5912

**СООТВЕТСТВУЕТ ТРЕБОВАНИЯМ НОРМАТИВНЫХ ДОКУМЕНТОВ**

ГОСТ 25298 (п.п. 9, 10), ГОСТ Р 51318.14.1, ГОСТ 12.2.003,  
СанПиН 2.1.5.980-00, СанПиН 2.1.6.1032-01, СанПиН 2.1.7.1322-03

код ТН ВЭД России:

8421 21 900 9

**ИЗГОТОВИТЕЛЬ**

**«WAVIN-LABKO OY»**  
Labkotie 1, Fin-36240, Kangasala, Finland

**СЕРТИФИКАТ ВЫДАН**

**«WAVIN-LABKO OY»**  
Labkotie 1, Fin-36240, Kangasala, Finland  
Тел. 358 20-12-85-270, факс 358 20-12-85-280

**НА ОСНОВАНИИ**

Протокола сертификационных испытаний № 06/04 от 14.02.2006  
ИЛ физико-химических свойств материалов, веществ и смесей, г.Бронницы (Пер. № РОСС RU.0001.22ЭК20);  
санитарно-эпидемиологических заключений №№ 77.01.30.485.П.27827.12.3, 77.01.30.485.П.27828.12.3,  
77.01.30.485.П.27829.12.3, 77.01.30.485.П.27830.12.3, 77.01.30.485.П.27831.12.3 сроком действия до  
01.12.2008, выданных Центром Госсанэпиднадзора в г.Москве;  
акта о результатах анализа состояния производства от 09.02.2006

**ДОПОЛНИТЕЛЬНАЯ ИНФОРМАЦИЯ**

Знак соответствия по ГОСТ Р 50460 наносится  
на изделие и в сопроводительной технической документации.

Схема сертификации – За



Руководитель органа

Эксперт

*[Signature]*  
*[Signature]*

Л.П. Колесникова

О.И. Паршикова

Сертификат имеет юридическую силу на всей территории Российской Федерации



## CERTIFICATE OF APPROVAL

*This is to certify that the Quality Management System of:*

**Wavin-Labko Ltd  
Kangasala, Finland**

*has been approved by Lloyd's Register Quality Assurance  
to the following Quality Management System Standards:*

**ISO 9001:2000**

*The Quality Management System is applicable to:*

***Design, manufacture and sales of automatic identification systems, level and leakage detectors, level and flow gauges, automation systems, plastic pipes and separators as well as tanks for waste water treatment and liquid storage.***

Approval  
Certificate No: 958243

Original Approval: 18<sup>th</sup> February 1998

Current Certificate: 25<sup>th</sup> February 2004

Certificate Expiry: 28<sup>th</sup> February 2007

  
Issued by: Helsinki



*This document is subject to the provision on the reverse.*

This approval is carried out in accordance with the LRQA assessment and certification procedures and monitored by LRQA.  
The use of the UKAS Accreditation Mark indicates Accreditation in respect of those activities covered by the Accreditation Certificate Number 958243.

LLOYD'S REGISTER QUALITY ASSURANCE





## CERTIFICATE OF APPROVAL

*This is to certify that the Environmental Management System of:*

**Wavin-Labko Ltd  
Kangasala, Finland**

*has been approved by Lloyd's Register Quality Assurance  
to the following Environmental Management System Standards:*

**ISO 14001:2004**

*The Environmental Management System is applicable to:*

***Design, manufacture and sales of automatic identification systems, level and leakage detectors, level and flow gauges, automation systems, plastic pipes and separators as well as tanks for waste water treatment and liquid storage.***

Approval  
Certificate No: 958243

Original Approval: 21<sup>st</sup> February 2003

Current Certificate: 1<sup>st</sup> November 2005

Certificate Expiry: 28<sup>th</sup> February 2007

  
Issued by: Helsinki



*This document is subject to the provision on the reverse.*

This approval is carried out in accordance with the LRQA assessment and certification procedures and monitored by LRQA.  
The use of the UKAS Accreditation Mark indicates Accreditation in respect of those activities covered by the Accreditation Certificate Number 958243.

LLOYD'S REGISTER QUALITY ASSURANCE

Министерство здравоохранения  
Российской Федерации  
Наименование учреждения  
Центр государственного надзора в г. Москве



Код формы по ОКЗ  
Код учреждения по ОКЗ  
Министерство здравоохранения  
Формы № 303-00/01  
Утверждено приказом  
Министерства здравоохранения  
Российской Федерации  
от 27.05.2006 № 307

ГОСУДАРСТВЕННАЯ САНИТАРНО-ЭПИДЕМИОЛОГИЧЕСКАЯ СЛУЖБА  
РОССИЙСКОЙ ФЕДЕРАЦИИ  
ГЛАВНЫЙ ГОСУДАРСТВЕННЫЙ САНИТАРНЫЙ ВРАЧ  
по г. МОСКВЕ

САНИТАРНО-ЭПИДЕМИОЛОГИЧЕСКОЕ ЗАКЛЮЧЕНИЕ

№ 77.01.30.485.П.27830.12.3 от 04.12.03

Настоящим санитарно-эпидемиологическим заключением удостоверяется, что производство, применение (использование) и реализация новых видов продукции; продукция, ввозимая на территорию Российской Федерации

Система очистки поверхностного стока  
(в соответствии с приложением на 1-м листе)

изготовленная в соответствии  
техническая документация компании "OY Labko AB"

СООТВЕТСТВУЕТ (НЕ СООТВЕТСТВУЕТ) государственным санитарно-эпидемиологическим правилам и нормативам (ненужное зачеркнуть, указать полное наименование санитарных правил)

СанПиН 2.1.6.1032-01 "Гигиенические требования к охране атмосферного воздуха населенных мест", СанПиН 2.1.7.1322-03 "Гигиенические требования к размещению отходов производства и потребления", СанПиН 2.1.5.980-00 "Гигиенические требования к охране поверхностных вод"

Организация — изготовитель  
" Wavin-Labko OY" Финляндия

Получатель санитарно-эпидемиологического заключения  
" Wavin-Labko OY", Лабкотие-1, FIN 36240, Кангасала, Финляндия

Основанием для признания продукции, соответствующей (не соответствующей) государственным санитарно-эпидемиологическим правилам и нормативам являются (перечислить рассмотренные протоколы исследований, наименование учреждения, проводившего исследования, другие рассмотренные документы):

Гигиеническое заключение ЦГСЭН в г. Москве № 77.01.22.490.П.45408.12.9 от 22.12.99 г., информационное письмо предприятия-производителя об отсутствии изменений в технологии изготовления продукции, сертификат безопасности страны-производителя № 958243 о соответствии стандартам EN ISO 9001:1994 и EN ISO 14001:1996, "Временные указания по применению, подбору и оценке эффективности работы локальных комплексов OY "Лабко" для очистки нефте- и жиро-содержащих сточных вод", протоколы санитарно-химических исследований АООТ "Нефтехимавтоматика- Санкт-Петербург", ОАО "Химанализ", аналитического центра контроля качества воды ЗАО "Роса".

8174833



Министерство здравоохранения  
Российской Федерации  
Подведомственное учреждение  
Центр государственного надзора в г. Москве



Формы № ОКУД  
Код учреждения по ОКПО  
Медицинская документация  
Форма № 301-00-34  
Утверждено приказом  
Министерства здравоохранения  
Российской Федерации  
от 27.03.2000 № 201

ГОСУДАРСТВЕННАЯ САНИТАРНО-ЭПИДЕМИОЛОГИЧЕСКАЯ СЛУЖБА  
РОССИЙСКОЙ ФЕДЕРАЦИИ  
ГЛАВНЫЙ ГОСУДАРСТВЕННЫЙ САНИТАРНЫЙ ВРАЧ  
по г. МОСКВЕ

САНИТАРНО-ЭПИДЕМИОЛОГИЧЕСКОЕ ЗАКЛЮЧЕНИЕ

№ 77.01.30.485.П.27827.12.3 от 04.12.03

Настоящим санитарно-эпидемиологическим заключением удостоверяется, что производство, применение (использование) и реализация новых видов продукции; продукция, ввозимая на территорию Российской Федерации

**Автономная система очистки и подпочвенной фильтрации хозяйственно-бытовых сточных вод LABKO SAKO**

изготовленная в соответствии

техническая документация компании "OY Labko AB"

СООТВЕТСТВУЕТ (НЕ СООТВЕТСТВУЕТ) государственным санитарно-эпидемиологическим правилам и нормативам (ненужное зачеркнуть, указать полное наименование санитарных правил)

СанПиН 2.1.6.1032-01 "Гигиенические требования к охране атмосферного воздуха населенных мест", СанПиН 2.1.7.1322-03 "Гигиенические требования к размещению отходов производства и потребления", СанПиН 2.1.5.980-00 "Гигиенические требования к охране поверхностных вод"

Организация — изготовитель

"Wavin-Labko OY"

Финляндия

Получатель санитарно-эпидемиологического заключения

"Wavin-Labko OY", Лабкотие-1, FIN 36240, Кангасала, Финляндия

Основанием для признания продукции, соответствующей (не соответствующей) государственным санитарно-эпидемиологическим правилам и нормативам являются (перечислить рассмотренные протоколы исследований, наименование учреждения, проводившего исследования, другие рассмотренные документы):

Санитарно-эпидемиологическое заключение ЦГСЭН в г. Москве № 77.01.30.485.П.18483.06.2 от 27.06.02 г., информационное письмо предприятия-производителя об отсутствии изменений в технологии изготовления продукции, сертификат безопасности страны-производителя № 958243 о соответствии стандартам EN ISO 9001:1994 и EN ISO 14001:1996, "Временные указания по применению, подбору и оценке эффективности работы локальных комплексов OY "Лабко" для очистки нефте- и жиросодержащих сточных вод"

№ 8778833

Министерство здравоохранения  
Российской Федерации  
Подведомственное учреждение  
Центр государственного надзора в г. Москве



Код формы по ОКД  
Код учреждения по ОКГУ  
Министерство здравоохранения  
Формы № 300-00-04  
Утверждена приказом  
Министерства здравоохранения  
Российской Федерации  
от 27.10.2000 № 381

ГОСУДАРСТВЕННАЯ САНИТАРНО-ЭПИДЕМИОЛОГИЧЕСКАЯ СЛУЖБА  
РОССИЙСКОЙ ФЕДЕРАЦИИ  
ГЛАВНЫЙ ГОСУДАРСТВЕННЫЙ САНИТАРНЫЙ ВРАЧ  
по г. МОСКВЕ

САНИТАРНО-ЭПИДЕМИОЛОГИЧЕСКОЕ ЗАКЛЮЧЕНИЕ

№ 77.01.30.465.П.27828.12.3 от 04.12.03

Настоящим санитарно-эпидемиологическим заключением удостоверяется, что производство, применение (использование) и реализация новых видов продукции: продукция, ввозимая на территорию Российской Федерации  
Емкости и оборудование для очистных сооружений  
(в соответствии с приложением на 1-м листе)

изготовленная в соответствии  
техническая документация компании "OY Labko AB"

СООТВЕТСТВУЕТ (НЕ СООТВЕТСТВУЕТ) государственным санитарно-эпидемиологическим правилам и нормативам (нужное зачеркнуть, указать полное наименование санитарных правил)

СанПиН 2.1.6.1032-01 "Гигиенические требования к охране атмосферного воздуха населенных мест", СанПиН 2.1.7.1322-03 "Гигиенические требования к размещению отходов производства и потребления", СанПиН 2.1.5.980-00 "Гигиенические требования к охране поверхностных вод"

Организация — изготовитель  
"Wavin-Labko OY" Филиндрек

Получатель санитарно-эпидемиологического заключения  
"Wavin-Labko OY", Лабкотие-1, FIN 36240, Кангасала, Финляндия

Основанием для признания продукции, соответствующей (не соответствующей) государственным санитарно-эпидемиологическим правилам и нормативам являются (перечислить рассмотренные протоколы исследований, наименование учреждения, проводившего исследования, другие рассмотренные документы):

Гигиеническое заключение ЦГСЭН в г. Москве № 77.01.22.490.П.45409.12.9 от 22.12.99 г., информационное письмо предприятия-производителя об отсутствии изменений в технологии изготовления продукции, сертификат безопасности страны-производителя № 958243 о соответствии стандартам EN ISO 9001:1994 и EN ISO 14001:1996, "Временные указания по применению, подбору и оценке эффективности работы локальных комплексов ОУ "Лабко" для очистки нефте- и жиродержащих сточных вод", протоколы результатов количественного микробиологического анализа лаборатории "СИАК по Центральному региону" Министерства природных ресурсов

№ 9779828