

Acest dosar este prezentat exclusiv pentru informare.

Stimate cititor!

Daca DVS doriți sa copiați acest dosar, el urmează a fi inlaturat fara intirziere, imediat dupa ce ati făcut cunoștința cu conținutul lui.

Copiind si pastrind dosarul in cauza,

DVS va asumați toata responsabilitatea in conformitate cu legislația in vigoare.

Toate drepturile de autor asupra dosarului dat se păstrează dupa deținătorul de drept.

Orice utilizare in scopuri comerciale sau alte scopuri, cu excepția utilizării in scopuri de informare prealabila este interzisa.

Publicarea acestui document nu atrage dupa sine nici un fel de cistig comercial.

Insa astfel de documente contribuie rapid la ridicarea profesionalismului si spiritualității cititorilor si servește drept reclama a edițiilor de hirtie a acestor documente.

**UNIVERSITATEA “PETRU MAIOR” TG. MUREȘ  
FACULTATEA DE INGINERIE  
SPECIALIZAREA INGINERIA ȘI PROTECȚIA MEDIULUI ÎN INDUSTRIE**

# **PROCEDEE ȘI ECHIPAMENTE DE EPURARE A APELOR**

**Suport de curs  
Anul IV, specializarea IPMI**

**2011**

# CUPRINS

<b>Introducere.....</b>	<b>4</b>
Resursele de apă și necesarul de apă la nivel mondial si național .....	4
Domeniile de utilizare a apei .....	6
<b>Capitolul 1. Epurarea apelor uzate orășenești.....</b>	<b>9</b>
1.1. Evacuarea apelor uzate industriale în rețeaua de canalizare orășenească.....	9
1.2. Caracteristicile apelor uzate .....	10
1.3. Determinări specifice apelor uzate .....	16
<b>Capitolul 2. Calitatea apei.....</b>	<b>20</b>
2.1. Necesitatea protecției calității apelor .....	20
2.2. Clasificarea poluării apei.....	21
2.3. Surse de poluare a apei .....	22
2.4. Agenții poluanți ai apei.....	22
2.5. Urmările poluării apei.....	23
2.6. Obiectivele Directivei Cadru privind Apa (2000/60/EC) .....	23
2.7. Elemente de monitoring a calității apelor .....	25
<b>Capitolul 3. Metode de epurare a apelor industriale uzate .....</b>	<b>27</b>
3.1. Sedimentarea particulelor greu solubile din apele industriale uzate .....	28
3.2. Neutralizarea apelor industriale uzate .....	29
3.3. Separarea particulelor solide prin centrifugarea apei uzate.....	30
3.4. Filtrarea apelor industriale uzate .....	31
3.5. Separarea particulelor în suspensie prin flotație .....	32
3.6. Separarea unor substanțe prin extracție.....	34
3.7. Epurarea apelor industriale uzate prin adsorbție .....	37
3.8. Epurarea apelor industriale uzate prin distilare .....	40
3.9. Epurarea apelor industriale uzate prin înghețare .....	40
3.10. Epurarea apelor industriale uzate prin spumare.....	41
3.11. Separarea poluanților cu ajutorul membranelor .....	41
3.12. Epurarea apelor industriale uzate prin schimb ionic.....	45
3.13. Oxidarea și reducerea compușilor poluanți din apele industriale uzate.....	46
3.14. Reținerea substanțelor poluante prin precipitare.....	48
3.15. Dezinfectia apelor industriale uzate.....	49
<b>Capitolul 4. Elemente de bază în proiectarea stațiilor de epurare.....</b>	<b>51</b>
4.1. Stabilirea debitelor apelor uzate .....	51
4.2. Organizarea statiilor de epurare .....	52

4.3. Sistemele de canalizare .....	53
4.4. Bazele teoretice ale proceselor de epurare a apelor uzate .....	54
4.5. Clasificarea procedeelor de epurare .....	56
4.6. Autoepurarea apelor .....	59
4.7. Evacuarea apelor uzate în emisari.....	60
<b>CAPITOLUL 5. Epurarea mecanică a apelor uzate .....</b>	<b>64</b>
5.1. Construcția și funcționarea grătarelor .....	64
5.2. Construcția și funcționarea sitelor .....	72
5.3. Construcția și funcționarea separatoarelor de ulei .....	75
5.4. Separarea suspensiilor fine. ....	85
5.4. Sedimentarea nisipului din apele uzate .....	95
5.5. Construcția și funcționarea decantoarelor primare .....	103
<b>Capitolul 6. Epurarea biologică a apelor uzate.....</b>	<b>119</b>
6.1. Aspecte generale .....	119
6.2. Metabolismul bacterian .....	120
6.3. Procesele de dezasimilație .....	121
6.4. Procesele de asimilație .....	121
6.5. Biodegradabilitatea și tratabilitatea.....	121
6.6. Epurarea biologică artificială.....	122
6.7. Epurarea biologică cu nămol activ.....	123
6.8. Construirea și funcționarea instalațiilor de epurare cu nămol activ .....	124
6.9. Construcția și funcționarea decantoarelor secundare .....	130
<b>CAPITOLUL 7. Epurarea avansată (terțiară) a apelor uzate .....</b>	<b>132</b>
7.1. Metode de epurare avansată. ....	133
7.2. Bazine cu nămol activ și filtre biologice.....	138
7.3. Epurarea chimică avansată.....	140
<b>Capitolul 8. Fiabilitatea echipamentelor și a proceselor de epurare a apelor.....</b>	<b>143</b>
8.1. Noțiuni generale privind fiabilitatea.....	143
8.2. Noțiuni generale privind mentenabilitatea .....	144
8.3. Noțiuni generale privind disponibilitatea.....	145
8.4. Tipuri de defecte ale instalațiilor de epurare .....	147
8.5. Fiabilitatea proceselor de epurare .....	148
<b>Bibliografie.....</b>	<b>149</b>

## INTRODUCERE

Este cunoscut, din vechime, că cei patru factori care stau la baza oricărei forme de viață, de activitate, pe Pământ, sunt apa, aerul, solul și focul.

Se cunoaște, din istorie, că primele așezări umane au apărut în apropierea cursurilor de apă; nici o activitate umană nu este posibilă fără apă.

În unele instituții care se ocupă cu gospodărirea apelor se poate întâlni sintagma "APA ESTE VIAȚA", care reprezintă, sintetic, importanța apei ca factor esențial pentru om, ca parte a regnului animal și vegetal.

În actualul stadiu de dezvoltare economico-socială, caracterizat printr-o dinamică fără precedent, pe de-o parte, și caracterul limitat al resurselor naturale, pe de altă parte, apa, una din cele mai importante resurse naturale, trebuie bine gospodărită, pentru a preveni "criza apei", termen ce apare din ce în ce mai frecvent în prognozele unor organizații internaționale.

Avertismentul oamenilor de știință despre o posibilă criză a apei la nivel planetar, a determinat Organizația Națiunilor Unite să stabilească ziua de 22 Martie drept "Ziua Mondială a Apei", scopul fiind un plan de acțiune la nivel individual, național, regional și internațional pentru utilizarea rațională a apei.

Grija pentru o gospodărire rațională a apelor se datorează caracteristicilor apei, ca resursă naturală:

- resursele de apă au un caracter limitat; resursele de apă ale unui bazin hidrografic (sau ale unui regiuni, țări) se refac periodic, dar ele nu pot crește în timp;

- resursele de apă au o distribuție inegală în timp și spațiu; ele sunt diferențiate față de distribuția în timp și spațiu a cerințelor de apă;

- resursele de apă au posibilități limitate (din punct de vedere tehnico-economic) de a fi transferate între regiuni sau bazine hidrografice diferite;

- apele de suprafață sunt puternic influențate de om, atât din punct de vedere cantitativ (captări) cât și calitativ (evacuarea de ape uzate mai mult sau mai puțin epurate);

- apa este o resursă reutilizabilă; aceeași cantitate de apă poate fi utilizată -dacă din punct de vedere calitativ corespunde - de mai mulți utilizatori, prin captări și restituții succesive;

- apa este un important factor de mediu; buna lui gospodărire este o obligație care derivă din cerințele decurgând din legislația de protecția mediului.

## RESURSELE DE APĂ ȘI NECESARUL DE APĂ LA NIVEL MONDIAL SI NAȚIONAL

Deși suprafața pământului este acoperită în proporție de peste 78 % cu apă, doar 2,5 % din această apă poate fi considerată ca fiind sursă pentru apă potabilă. Desigur, acum există tehnologii pentru desalinizarea apelor din mări și oceane, dar costurile operațiilor de desalinizare sunt ridicate și doar țările foarte bogate pot apela la această tehnologie. Conform unui raport al Comisiei pentru Dezvoltarea Durabilă al Națiunilor Unite, numai 0,007% din resursele totale de apă proaspătă ale Pământului sunt accesibile pentru necesitățile umane.

Rezervele de apă potabilă ale globului sunt localizate în:

- ghețari - 24 mln km<sup>3</sup>;
- lacuri și râuri cu apă dulce- 230 mln km<sup>3</sup>;
- atmosferă, 14 mln km<sup>3</sup>.

Din punct de vedere calitativ, din totalul hidrosferei, 97% este apă sărată, iar diferența se găsește în ghețari, lacuri și fluvii, râuri, ape subterane și în atmosferă.

Consumul de apă dă gradul de civilizație al unei țări. El variază între 3 litri/om/zi în zonele aride ale Africii și 1054 litri/om/zi la New York.

Problema consumului de apă este foarte importantă: de exemplu dacă fiecare om ar consuma în medie 200 litri zilnic, în cursul unui an ar trebui ca înălțimea pânzei de apă să scadă cu 0,64 mm.

Din datele Organizației Mondiale a Sănătății cantitatea minimă de apă necesară organismului uman este de 5 litri/ 24 ore, din care aproximativ 1,5-2 litri o reprezintă apa consumată ca atare. La această cantitate de apă, care acoperă nevoile pur fiziologice ale omului, se adaugă însă, cantități mult mai mari de apă utilizată de om în diferite alte scopuri fie casnice, fie industriale. Astfel pentru nevoile individuale reprezentate de apa utilizată pentru curățenia corporală, omul folosește zilnic în medie 40 litri de apă, la care se adaugă nevoile gospodărești de pregătire a alimentelor, de întreținere a curățeniei locuinței și a îmbrăcămînții, etc.

La aceste utilizări se adaugă acoperirea nevoilor industriale reprezentate de apa folosită ca materie primă, ca solvent sau ca separator pentru substanțe cu densități diferite, la spălarea unor produse sau purificarea altora, la spălarea și întreținerea diverselor aparate și mașini- unelte, la răcirea unor medii de lucru etc.

De asemenea apa este folosită pentru alimentarea și îngrijirea animalelor, a adăposturilor pentru animale, pentru irigații, consumul fiind și în acest caz, semnificativ.

O statistică a O.N.U. arată că asistăm la o creștere a consumului de apă în lume, creștere care se produce în progresie geometrică și care a determinat ca în unele zone ale pământului să se resimtă acut lipsa de apă.

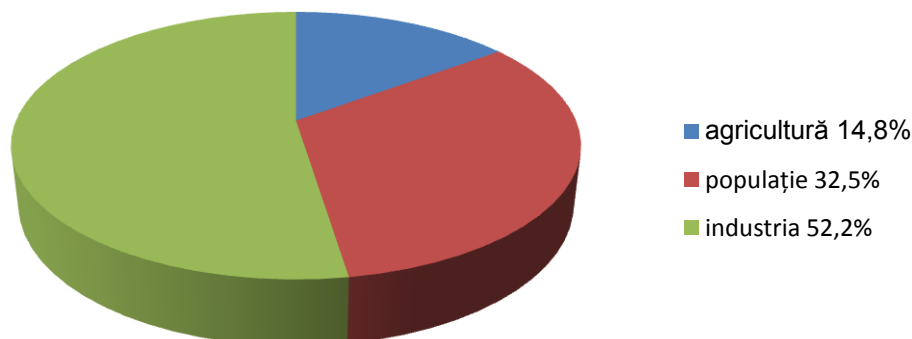
România este considerată o țară europeană cu resurse de apă limitate; în regim natural, pot fi utilizate numai 5 miliarde m<sup>3</sup>/an.

Resursele de apă posibil de a fi potabilizate în România, sunt constituite din:

- râuri interioare;
- lacuri naturale sau artificiale;
- fluviul Dunarea (apele Mării Negre nu sunt luate în considerare datorită dificultăților tehnice și economice ale proceselor de desalinizare);
- apele subterane.

Distribuția resurselor de apă în interiorul țării este inegală; în zona montană, reprezentând 21% din suprafață furnizează 6% din volumul mediu anual de apă, în timp ce zona de câmpie, care reprezintă cca.48% din suprafață, contribuie numai cu 10% la debitul apelor de suprafață. În acest fel se explică importanța lacurilor de acumulare construite în zona superioară a bazinelor hidrografice, pentru o gospodărire cât mai rațională a apelor.

În figura 1 sunt prezentate consumurile de apă din România în perioada 2006-2009, tocmai pentru a ne face o imagine privind această problemă.



**Figura 1. Consumurile de apă din România în perioada 2006-2009**

În ultimul deceniu se lucrează după conceptul de utilizare durabilă a resurselor de apă care fac parte integrată din conceptul de dezvoltare durabilă.

Apa nu numai că trebuie să fie prezentă în cantități importante, dar ea trebuie să îndeplinească anumite criterii de calitate.

## DOMENIILE DE UTILIZARE A APEI

În raport cu resursele de apă relativ limitate, cerințele de apă ale omenirii au cunoscut o creștere continuă, de la 1,4 miliarde m<sup>3</sup> în anul 1950 - la circa 20,40 miliarde m<sup>3</sup> în anul 1989, din care:

- 11 % apă potabilă pentru populație și domeniul public;
- 44 % apă potabilă și industrială pentru agenți economici ;
- 45% apă pentru irigații, zootehnie și piscicultură.

Creșterea de peste 155 de ori a cerințelor de apă reflectă în mare parte dezvoltarea economico-socială fără precedent a omenirii, dar în același timp ne atrage atenția asupra menținerii unor situații de utilizare nerațională, dar și a risipei de apă.

Aceste situații sunt generate atât de perpetuarea unor tehnologii de fabricație mari consumatoare de apă în industrie, în raport cu cele utilizate în alte țări, respectiv folosirea unor norme exagerate de apă la irigarea culturilor, de pierderi de apă în rețelele de distribuție și de risipă de apă, cât și de insuficienta dotare cu sisteme de măsurare a cantităților de apă prelevate și evacuate, ca și de lipsa unui sistem de parghii economice de constrângere în vederea economisirii apei.

Creșterea consumului de apă a fost însoțită de o creștere a cantităților de apă uzată, fără ca acest lucru să fie corelată cu dezvoltarea și modernizarea instalațiilor de epurare în vederea creșterii capacităților și a calității procesului de epurare, concomitent cu asigurarea necesarului de apă de calitate.

Astfel, conform datelor de la Compania Națională Apele Române referitor la anul 1990, din totalul apelor uzate evacuate, s-a apreciat că numai 22% din aceste ape uzate au fost epurate corespunzător, conform legislație de atunci, cca. 50% s-au epurat ineficient, iar aproximativ 28% s-au evacuat în receptori naturali fără epurare, influențând negativ calitatea mediului, îndeosebi a celui acvatic.

Tendențele actuale în ceea ce privește consumul de apă, vor conduce la o solicitare exagerată a resurselor de apă, perturbând echilibrul acestor resurse, ceea ce ar avea efecte nefavorabile pe termen lung asupra însăși a dezvoltării economico-sociale a țării.

Elaborarea și implementarea eficientă a unei politici naționale pentru utilizarea rațională a resurselor de apă impune următoarele priorități:

- reducerea ritmului de creștere a consumului de apă în toate ramurile economiei naționale;
- raționalizarea și economisirea apei la minimum necesar;
- scăderea cerințelor de apă proaspată din surse naturale și reducerea consumului apă ce nu poate fi recuperată;
- reciclarea și reutilizarea apei de către agenții economici;
- protecția apei împotriva poluării;
- întocmirea și aplicarea unei legislații adecvate;
- educarea și participarea activă a publicului pentru protejarea resurselor de apă.

Pentru a putea cunoaște resursele de apă și a modalitățile de a le proteja se impune cunoașterea circuitului apei în natură. Circuitul apei în natură este de fapt un proces foarte complex. Din punctul de vedere al evaluării și al protejării apei trebuie să urmărim cel puțin trei factori importanți:

- localizarea diferitelor forme sub care se găsește apa (ghețari, ape de suprafață, ape subterane, ape meteorice, etc.)
- procesul de trecere a apei în diverse stări de agregare;
- sectoarele mari utilizatoare și consumatoare de apă;

- natura activităților ce pot polua apele.

Pentru a putea înțelege circuitul apei în natură trebuie să cunoaștem mai întâi fenomenele ce influențează acest circuit.

Spre exemplu:

- calculele efectuate au arătat, că pe timp de un an,  $1\text{m}^2$  de suprafață terestră primește atâta energie solară, încât poate să vaporizeze un strat de apă cu grosimea de 1-1,30 m;
- vântul este acela care după evaporarea apei asigură circulația și repartiția vaporilor de apă în atmosferă;
- în funcție de temperatură și gradul de saturație al aerului, apa poate condensa în particule foarte fine, cum ar fi ceața, sau în particule mai grosiere, lichide sau solide, de tipul norilor;
- în condiții prielnice, norii dau naștere la precipitații, care cad pe suprafața pământului sub formă de ploaie, grindină sau zăpadă;
- o parte din apa de precipitații, cade în fluvii, mări și oceane, de unde reîncepe circuitul de evaporare, însă o altă parte din apa condensată, sosită pe uscat, urmează și alte destinații, cum ar fi pătrunderea în sol, formarea unor șuvoaie, torenți, care se scurg în pâraie, râuri, fluvii, apoi în mări și oceane.

În afara de apa care prin infiltrație pătrunde în sol, apele subterane pot să provină din ape fosile, bine conservate în timp, în diverse straturi geologice etanșe sau pot să fie așa numitele *ape juvenile* (apele care se manifestă prin emisia de vapori ce provine din erupțiile vulcanice, gheizere, mofete, izvoare termale), sintetizate în profunzimea scoarței terestre, ținând cont de toți factorii implicați și care pot influența circuitul apei în natură, dar și în mediile saturate (figurile 2 și 3).

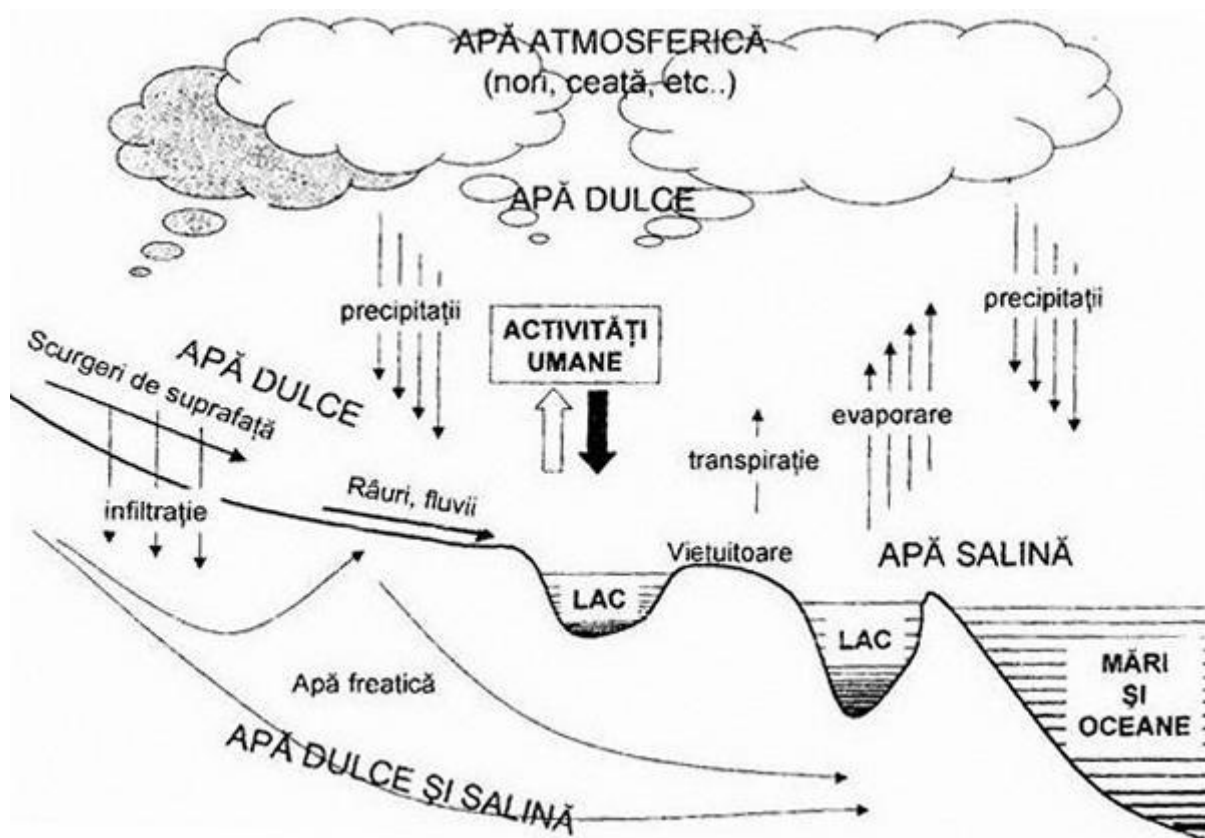


Figura 2. Circuitul apei în natură



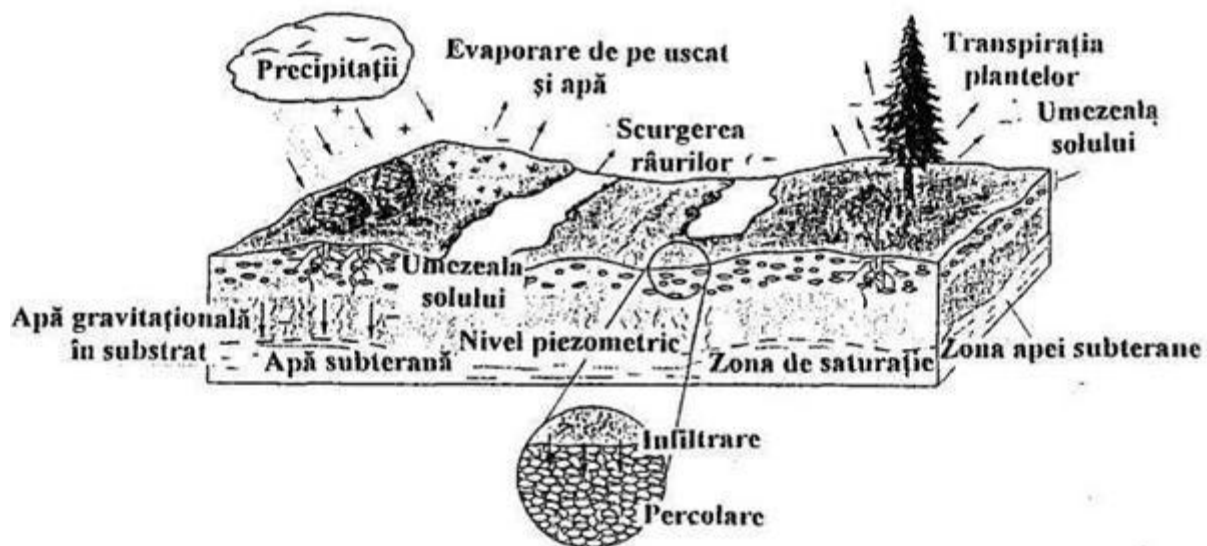


Figura 3. Mediul sol-apă și circulația apei în mediile saturate

# CAPITOLUL 1. EPURAREA APELOR UZATE ORĂȘENEȘTI

Satisfacerea nevoilor tot mai crescânde de apă în scopuri casnice, industriale, energetice, pentru agricultură, astăzi este tot mai greu de realizat, ca urmare a faptului că astăzi apele, atât cele subterane, cât și cele de suprafață sunt tot mai poluate. Poluarea apelor se datorează în cea mai mare parte dezvoltării industriale, creșterii populație urbane și legat de această situație deversarea în râuri și lacuri a apelor uzate mai mult sau mai puțin epurate.

Prin ape uzate orășenești se înțelege amestecul de ape uzate menajere, industriale, meteorice, de drenaj cu cele de suprafață. Sunt dese cazurile când apele uzate menajere conțin cantități mici de impurități caracteristice apelor uzate industriale, dar aceste ape se tratează, de obicei, ca și ape uzate orășenești.

În cele mai multe cazuri este dificil de a aprecia dacă o apă uzată din punct de vedere calitativ face parte din categoria apelor uzate menajere sau orășenești. Acest lucru se poate stabili doar în urma analizei compoziției apei uzate, când proiectantul (unei stații de epurare) trebuie să ia o hotărâre privind tehnologia de tratare a acestei ape uzate.

Directiva Consiliului Europei 91/271/2002 transpusă prin H.G. 188/2002 definește procesul de epurare, ca fiind *îndepărtarea din apele uzate a substanțelor toxice, a microorganismelor, etc., în scopul protecției mediului înconjurător, a emisarului în primul rând, dar și a solului și aerului.*

Un proces corect de epurare trebuie să asigure condiții favorabile posibilității utilizării în continuare a apei respective pentru nevoile casnice, industriale sau agricole.

Evacuarea apelor uzate și neepurate sau epurate necorespunzător în emisari, fie că sunt râuri sau lacuri duce la degradarea gravă a mediului și pune în pericol sănătatea oamenilor. Trebuie remarcat faptul că încă în STAS 1481-76 se prevede în mod explicit ca *apele uzate să fie evacuate întotdeauna în amonte de punctul de captare a apei.* În acest mod întreprinderile ar fi obligate să-și realizeze o epurare de calitate, în caz contrar și-ar introduce în rețeaua de apă industrială o apă poluată, improprie procesului tehnologic. Dar majoritatea întreprinderilor nu respectă dispozițiile acestui standard.

Epurarea apelor uzate se realizează în stații de epurare, care fac parte integrantă din sistemul de canalizare a orașului sau a platformei industriale, iar mărimea stației de epurare depinde de debitul apelor uzate și de gradul de poluare a acestei apei.

## 1.1. EVACUAREA APELOR UZATE INDUSTRIALE ÎN REȚEAUA DE CANALIZARE ORĂȘENEASCĂ

Apele uzate industriale, care constituie o parte, uneori destul de importantă a apelor uzate orășenești sunt admise în rețeaua de canalizare orășenească, respectiv în stația de epurare a orașului numai în condiții speciale. Epurarea în comun a apelor uzate menajere cu cele industriale este admisă, conform literaturii de specialitate, numai în cazul în care apele uzate industriale nu conțin substanțe care ar putea coroda rețelele de canalizare și care nu pun în pericol buna funcționare a stației de epurare.

Există și excepții, când tratarea în comun a apelor uzate orășenești și industriale nu este posibilă, deoarece unele industrii evacuează în urma proceselor tehnologice o serie de substanțe care inhibă procesele de epurare. În această privință există normative care reglementează modalitatea de evacuare, respectiv interzice evacuarea de substanțe în suspensie, a căror cantitate, mărime și natură constituie factori agresivi ce pot coroda canalele colectoare, care pot provoca depuneri și colmatarea canalelor sau frânează curgerea normală a apelor prin canale. Dintre aceste substanțe, care nu ar trebui să fie deversate în sistemul de canalizare amintim :

- suspensii și alte materiale care se depun în canalele colectoare;
- corpuri solide plutitoare mai mari de 20 mm;
- corpuri solide, dure care ar putea coroda canalele colectoare;

- păcură, ulei, grăsimi, care pot provoca depuneri sau aderențe pe pereții conductelor;
- substanțe care pot provoca fenomene de coagulare și depuneri în canale;
- substanțe care pot produce amestecuri detonante, sau care se pot aprinde, cum ar fi benzină, eter, cloroform, acetilenă, sulfură de carbon, nămoluri de la stațiile de acetilenă, etc.
- substanțe nocive, care pot pune în pericol viața personalului de exploatare a stațiilor de epurare;
- substanțe inhibitoare ale procesului de epurare (de exemplu: Cu, Cr, Zn, Pb etc.);
- ape fierbinți, cu temperaturi mai mari de 50°C.

Există anumite precizări privind compoziția apelor uzate industriale care limitează accesul acestor categorii de ape, în rețeaua de canalizare orășenească. Astfel este necesar să se respecte limitele următoarelor substanțe și caracteristici principale ale apelor uzate industriale :

- temperatura maxim 50 grade;
- pH – ul cuprins între 6,6 și 11,0;
- cianuri maxim 1,0 mg / l ;
- clor liber maxim 1,0 mg / l ;
- hidrogen sulfurat și alte sulfuri, la un pH de 6,5 este admis maxim 1,0 mg / l ;
- produse petroliere (ex: păcură, motorină, uleiuri grele, etc.) maxim 150 mg / l .

În cazul în care nu se pot respecta aceste limite este necesară o tratare a apelor respective, în prealabil, în instalații numite *stații de preepurare*, din cadrul întreprinderii, în vederea reținerii acestor substanțe și folosirea lor în procesul de fabricație, după care, aceste ape uzate și tratate parțial pot fi deversate în rețeaua de canalizare .

Comunitatea Europeană recomandă ca fiecare utilizator de apă să facă o tratare prealabilă a apei uzate, pentru reținerea substanțelor ce pot colmata sau înfunda rețeaua de canalizare și doar după această operație, apa uzată să fie deversată în rețeaua de canalizare a orașului.

## 1.2. CARACTERISTICILE APELOR UZATE

În vederea stabilirii tehnologiei și proiectării instalației de epurare a apelor uzate este necesar să se cunoască caracteristicile acestor ape. Ca atare, trebuie să se determine următoarele caracteristici:

- caracteristici fizice;
- caracteristici chimice;
- caracteristici bacteriologice;
- caracteristici biologice.

### 1.2.1. Caracteristici fizice ale apelor uzate

Caracteristicile fizice ale apelor uzate și de suprafață sunt : turbiditatea, culoarea, mirosul și temperatura, care influențează în mare măsură procesele de epurare, mai ales procesele biologice.

**Turbiditatea.** Turbiditatea apelor uzate și a emisarilor indică numai în mod grosier conținutul de materii în suspensii al acesteia, deoarece nu există o proporționalitate nemijlocită între turbiditate și conținutul de substanțe în suspensie. Turbiditatea se exprimă în grade în scara silicei(respectiv 1 grad de turbiditate este echivalent cu prezența în apă a 1mg SiO<sub>2</sub> / l de apă). Turbiditatea apelor uzate orășenești neîncărcate puternic cu reziduuri industriale poate varia între 400 și 500 grade în scara silicei. În general, determinarea turbidității este aplicată apelor potabile și mai puțin apelor uzate.

**Culoarea.** Culoarea apelor uzate proaspete este gri deschis, apele uzate în care fermentarea materiilor organice a început au culoarea gri închis. În cazul în care, în apele uzate orășenești au fost deversate ape industriale, atunci apa poate avea diferite culori, funcție de natura compușilor

deversați. De exemplu, dacă apa are o culoare galbenă, înseamnă că au fost deversate ape ce conțin clor, dacă apa are o culoare verzuie, atunci au fost deversate ape de la fabricile de conserve, etc.

**Mirosul.** Apele uzate proaspete au un miros specific aproape insesizabil. Dacă apa a intrat în descompunere atunci se va simți mirosul hidrogenului sulfurat ( $H_2S$ ). Mirosul specific al apei ne poate da indicii asupra compușilor organici din apă și atunci putem deduce sursa de poluare. Culoarea și mai ales mirosurile specifice unor substanțe chimice ne poate indica prezența acestor substanțe, care de regulă provin din deversările agenților economici.

**Temperatura.** Temperatura influențează modul de desfășurare a multor reacții chimice, precum și procesul de sedimentare. De regulă temperatura apelor uzate este mai ridicată cu cel puțin  $2 - 3^{\circ}C$  decât temperatura apei la intrare la agenții economici sau la consumatorii casnici. Este indicat să se măsoare periodic temperatura apelor uzate, preferabil chiar permanent. Urmărind temperatura apei uzate din rețea putem obține o serie de informații utile. De exemplu: dacă se constată o creștere continuă a temperaturii a apei din rețea față de valorile anterioare ne duce la concluzia că avem o defecțiune care conduce la pătrunderea apei fierbinți în rețeaua de canalizare, producând astfel pierderi ale apei calde din rețeaua de încălzire centrală sau din conductele de apă caldă menajeră. Dacă asistăm la o scădere accentuată a temperaturii apei uzate, atunci este posibil să avem o infiltrație de apă din pânzele freatice sau din apele de suprafață.

Temperatura apei are o importanță deosebită asupra vitezei de descompunere a substanțelor organice. La temperaturi mai ridicate vom avea o viteză mare de descompunere a substanțelor organice, în timp ce la temperaturi scăzute viteza de descompunere este mult mai redusă. Pe de altă parte la temperaturi mai ridicate solubilitatea oxigenului în apă este mai redusă și faptul că viteza de descompunere a substanțelor organice este mult mai mare, impune un consum mare de oxigen și deci se impune un aport substanțial de oxigen pentru desfășurarea în bune condiții a proceselor de oxidare a compușilor organici, în caz contrar procesul de descompunere a substanțelor organice se va desfășura foarte lent și nu se va putea asigura debitul de apă tratată.

Pe de altă parte o temperatură mai ridicată a apei uzate asigură o scădere a solubilității gazelor în apă, și ca urmare la finalul perioadei de epurare concentrația gazelor în apa epurată va fi mult mai redusă.

Din acest punct de vedere procesele de epurare a apelor variază în funcție de anotimp, fiind mai lente pe timp de iarnă.

### **1.2.2. Caracteristici chimice ale apelor uzate.**

Caracteristicile chimice ale apelor uzate sunt elemente de bază în caracterizarea apelor uzate. Compoziția chimică a apelor uzate este influențată de consumul specific de apă pe cap de locuitor. Cu cât consumul de apă pe cap de locuitor este mai mare cu atât apa uzată este mai diluată, pentru că, în general, cantitatea de materii deversate în apele uzate este relativ constantă.

Important pentru proiectarea stațiilor de epurare este valoarea și starea materiilor conținute în ape, respectiv cantitatea materiilor organice solide aflate în suspensie și separabile prin decantare, materiale organice solide și dizolvate în apă, precum și alte materiale specifice apelor uzate, cum ar fi : azotul sub toate formele de combinații chimice, cloruri, sulfuri, hidrogen sulfurat, etc. Aceste caracteristici trebuie determinate prin analize de detaliu. Trebuie menționat faptul că trebuie să se facă și analize privind starea apelor industriale deversate în rețeaua de canalizare a orașului.

**Materii solide.** Materiile solide totale se clasifică în două categorii :

- Materii solide în suspensie;
- Materii solide dizolvate ( mai mici decât un micron ).

La rândul lor materiile solide în suspensie se clasifică după dimensiune în:

- separabile prin decantare, dacă au dimensiunea peste 100 micrometri, și
- separabile prin tratamente speciale, dacă au dimensiunea cuprinsă între 1 și 100 de micrometri.

micrometri.

Materiile solide în suspensie și separabile prin decantare vor constitui nămolurile obținute în

stațiile de epurare, respectiv bazinele de decantare în timp ce materiile organice dizolvate în apele uzate sunt tratate prin oxidare în instalațiile de epurare biologică.

**Oxigenul dizolvat.** Oxigenul este un element foarte important și de aceea el trebuie permanent monitorizat. De regulă apele uzate conțin foarte puțin oxigen și de multe ori nu conțin deloc oxigen dizolvat, dar după epurarea biologică apa poate conține oxigen între 1 – 2mg / l . Comparativ cu acest nivel al concentrației de oxigen, o apă curată de suprafață poate conține la saturație oxigen dizolvat până la nivelul de 14 mg / l la o temperatură de 0 °C, și 7,63 mg / l la 30 °C.

Solubilitatea oxigenului în apă este dependentă de temperatură, de presiunea atmosferică, de mărimea suprafeței de contact aer - apă și de turbulența ei. Cantitatea de oxigen care lipsește apei pentru a atinge valoarea de saturație se numește deficit de oxigen.

Nivelul conținutului de oxigen din apă caracterizează cel mai bine starea de murdărie a unei ape uzate, precum și stadiul de descompunere al substanțelor organice din apă, în instalațiile de epurare biologică .

Consumul biochimic de oxigen (CBO) este un indicator ce se definește ca fiind cantitatea de oxigen consumată pentru descompunerea biochimică în condiții aerobe a materiilor solide organice totale cu respectarea condițiilor din standarde. Rezultatul determinării este influențat de temperatura apei și de durata determinării. Cea mai frecventă determinare este cea efectuată la 20 grade °C pe durate a 5 zile și se notează, CBO<sub>5</sub>.

Un alt indicator de apreciere a stării apei este așa numitul consum chimic sau consumul imediat de oxigen, care reprezintă cantitatea de oxigen care se consumă în combinațiile de reducere a substanțelor organice, dar fără intervenția microorganismelor. De regulă, această determinare durează o oră.

Un consum mare de oxigen chimic se constată la apele uzate care au un conținut ridicat de hidrogen sulfurat, precum și la nămolurile de pe fundul apelor stătătoare, puțin agitate.

Consumul biochimic de oxigen apreciază indirect cantitatea de materii organice care se pot descompune și direct consumul de oxigen cerut de microorganismele care produc descompunerea. În apele uzate orășenești indicatorul consum biochimic de oxigen, CBO<sub>5</sub> variază între 100 și 400mg / dm<sup>3</sup>, în timp ce pentru apele uzate industriale indicatorul CBO<sub>5</sub> nu depășește valoarea de 50 mg / dm<sup>3</sup>, excepție făcând apele industriale uzate de la societățile comerciale cu profil alimentar, unde valorile pot depăși chiar și de 50 de ori valorile obișnuite.

Determinarea consumului biochimic de oxigen, respectiv pentru descompunerea biochimică, se realizează în două faze și anume :

a) *Faza preliminară* (numită și faza carbonului). În această fază oxigenul se consumă numai pentru oxidarea substanțelor organice. Faza preliminară poate începe imediat și pentru apele menajere are o durată de aproximativ de 20 de zile la o temperatură de 20 °C. În urma descompunerii materiilor organice, în această primă fază se formează dioxid de carbon, care fie că se degajă în atmosferă, fie rămâne dizolvat în apă.

b) *Faza secundară* (numită și faza azotului). În această fază oxigenul se consumă în mod deosebit pentru transformarea amoniacului în nitriți (N<sub>2</sub>O<sub>3</sub>) și apoi nitrați (N<sub>2</sub>O<sub>5</sub>), reacție care, de regulă începe după circa 10 zile și se desfășoară pe o durată foarte mare (peste 100 zile).

Determinarea consumului, respectiv a vitezei consumului de oxigen, se poate face practic pe baza unor determinări zilnice sau în anumite perioade de timp a consumului biochimic de oxigen.

Consumul chimic de oxigen (CCO) Este o determinare relativ nouă introdusă cu scopul de a clarifica unele aspecte legate de consumul biochimic de oxigen. Consumul chimic de oxigen măsoară indirect conținutul de carbon din compușii organici aflați în apă prin stabilirea cantității de oxigen consumat din bicromatul de potasiu în soluție acidă sau din permanganatul de potasiu. Această determinare însă nu oferă posibilitatea de a diferenția materia organică stabilă și cea instabilă, în descompunere din apa uzată.

Determinarea este de mare importanță pentru apele industriale, care conțin substanțe toxice și la care nu se poate determina consumul biochimic de oxigen, deoarece substanțele toxice distrug

organismele microscopice din apă care susțin activitatea biochimică.

În general consumul chimic de oxigen este cuprins între 500 și 1500 mg / l pentru apele uzate industriale.

**Azotul.** Azotul se întâlnește în apele uzate sub forma unor compuși dintre care se remarcă amoniacul, azotul legat în substanțe organice, nitriți și nitrați, într-o cantitate în jur de 25 – 85 mg / l.

Azotul organic și amoniacul liber sunt considerați indicatori de bază al materiilor organice azotoase prezente în apa uzată, iar amoniacul albuminoidal drept indicator al azotului din substanțele organice ce se descompune.

Amoniaca liber este rezultatul descompunerii bacteriene a materiilor organice. Cantitatea de amoniac liber mai mare de 0,2 mg / l, găsită într-o apă oarecare indică cu siguranță existența unei impurificări cu ape uzate a acesteia. În apele brute uzate se găsesc cantități de 15 – 50 mg / l de amoniac liber.

Apele uzate proaspete au un conținut relativ mare de azot organic și scăzut de amoniac proaspăt, în schimb apele uzate mai vechi au un conținut mare în amoniac liber și scăzut în azot organic. Concentrația totală a acestor două elemente constituie un indicator de bază al gradului de impurificare a apei și reprezintă un element principal pentru alegerea tipului instalației de tratare a apelor uzate.

În cazul tratării biologice a apelor uzate este important să se cunoască conținutul de azot organic și amoniac liber, pentru că azotul este un element de bază pentru procesul de epurare biologică. Dacă se constată că procentul de azot din apă este scăzut se poate adăuga azot suplimentar.

În general se recomandă să se asigure un anumit raport între cantitatea de materii organice și conținutul de azot :

$$CBO_5 / N = 100 / 5$$

Nitriții (  $RNO_2$  ) și nitrații (  $RNO_3$  ), în care R reprezintă: K , Na , etc., sunt conținuți în apa uzată proaspătă în cantități extremi de mici. Nitriți sunt nestabili și pot fie să fie reduși la amoniac, fie pot fi oxidați până la nitrați. Deci prezența nitriților indică o apă uzată proaspătă în curs de transformare. Nitriții pot apărea și în mod natural în apele de ploaie sau în cele provenite din topirea zăpezilor. Cantitățile maxime de nitriți din apele uzate nu depășesc 0,1 mg / l .

Nitrații reprezintă cea mai stabilă formă a materiilor organice azotoase și în general indică o apă stabilă din punct de vedere al transformării. Prezența nitraților în râuri, între anumite limite este de dorit, deoarece reprezintă o sursă de oxigen, în sensul că aceștia stimulează creșterea algelor și plantelor verzi ce conțin clorofilă și prin fotosinteză îmbogățesc apa în oxigen.

În cazul stațiilor de epurare, respectiv în bazinele de nămol activ, prezența nitraților indică o cantitate mare de nămol și un timp mare al procesului de tratament al apei.

Filtrele biologice ale unei stații de epurare care funcționează bine sunt caracterizate printr-un flux de curgere ce conține nitrați, iar nitriți în cantitate foarte mică sau de loc. În apele uzate brute, cantitățile de nitrați variază între 0,1 – 0,4 mg / l .

**Clorurile și sulfurile.** Clorurile sunt substanțe organice provenite din urină. Sulfurile rezultă din descompunerea materiilor organice, precum și din deversările apelor industriale uzate. Cu toate că un om elimină pe zi între 8 –15 g clorură de sodiu, aceasta nu constituie un bun indicator al impurificării apei, deoarece clorurile pot proveni din multe alte surse. Sulfurile dau naștere la mirosuri neplăcute. Trebuie să precizăm faptul că, în general, cantitatea de cloruri sau sulfuri din apa brută nu se schimbă după trecerea apei uzate prin stația de epurare.

**Acizi volatili.** Gradul de fermentare anaerobă a materiilor organice poate fi stabilit indirect prin nivelul acizilor volatili (acid acetic, acid propionic, etc.). Din acești acizi, rezultați prin combinarea apei cu materia organică solidă, iau naștere prin descompunerea bioxidul de carbon și gazul metan. În cazul unei bune desfășurări a fermentației în stațiile de epurare a apelor menajere uzate, acizi volatili, în principal acidul acetic trebuie să rămână în apropierea valorii de 500 mg /l.

**Grăsimi și uleiuri.** Grăsimile, uleiurile vegetale sau minerale sau substanțele asemănătoare în cantități mari, formând o peliculă la suprafața apei sunt dăunătoare în stațiile de epurare, pentru că, ele pot colmata filtrele biologice, împiedicând dezvoltarea proceselor biochimice în bazinele cu nămol activ sau de fermentare al nămolurilor. Determinarea grăsimilor este importantă în cazul unor ape uzate industriale. În apele uzate brute se găsesc cantități de grăsimi cuprinse între 0,0 și 40 mg / l sau chiar mai mult.

**Gazele.** În tehnica epurării apelor uzate intervin trei tipuri de gaze: hidrogenul sulfurat, dioxidul de carbon și metanul.

Hidrogenul sulfurat se poate determina chiar și la cantități mici, ca urmare a mirosului său specific. Prezența acestui gaz indică că apa este uzată și a staționat timp îndelungat în condiții anaerobe. În concentrații mari, însă este toxic. Metanul și dioxidul de carbon sunt indicatori ai fermentării anaerobe. De menționat că, metanul este exploziv în amestec cu aerul, în raport de 1:5 - 1:15.

**Aciditate, alcalinitate, concentrația în ioni de hidrogen (pH).** Aciditatea sau alcalinitatea apelor uzate reprezintă capacitatea acestora de a neutraliza baze respectiv acizi. În general apele uzate menajere sunt slab alcaline, în timp ce apele uzate industriale au un pronunțat caracter acid sau bazic.

Pentru desfășurarea în condiții optime a procesului de epurare a apelor uzate este de dorit ca acestea să fie slab alcaline, mai ales pentru buna desfășurare a epurării biologice. Alcalinitatea și aciditatea se exprimă în miliechivalenți la litru de apă ( mval / l ) .

Activitatea ionilor de hidrogen este determinată de valoarea pH-ului. Trebuie menționat faptul că pH-ul apei exprimă numai intensitatea acidității sau alcalinității și că nu există o legătură directă între pH-ul unei ape și cantitatea de acizi sau de alcali din aceasta. Astfel de exemplu, două soluții apoase de acizi care au pH-uri diferite pot avea aceeași concentrație ( cantitate ) de acizi.

Controlul pH-ului se face în toate punctele importante ale stației de epurare, deoarece de aceasta depinde :

- activitatea organismelor care acționează în cadrul proceselor aerobe și anaerobe;
- condițiile în care se produc precipitații chimice;
- activitatea unor compuși ai clorului cu care se face dezinfectarea apei uzate, etc.

În stațiile de epurare pH-ul apelor uzate trebuie să fie cuprins între 6,5 și 8,5. Apele naturale au pH-ul 7, dar dacă apa trece peste un strat calcaros, atunci pH-ul poate ajunge până la valoarea 10, sau alteleori impurificarea unei ape naturale cu diverse substanțe poate duce la o scădere a pH-ului.

**Potențialul de oxidoreducere.** ( potențialul **redox** , **rH** ) Potențialul de oxidoreducere furnizează informații asupra puterii de oxidare sau de reducere a apei sau a nămolului din stațiile de epurare. În scara Redox, notația rH exprimă inversul logaritmului presiunii de oxigen, având valori între 0 și 42. Valori sub 15 înseamnă că acea apă se găsește în fază de reducere, corespunzător fermentării anaerobe, iar valori peste 25 caracterizează o probă în fază de oxidare aerobă.

**Putrescibilitatea, stabilitatea, stabilitatea relativă.** Putrescibilitatea este o caracteristică a apelor uzate care indică posibilitatea ca o apă să se descompună, mai repede sau mai încet. Stabilitatea este inversul putrescibilității. Stabilitatea relativă este definită de raportul în procente, între oxigenul disponibil în proba de analizat (sub formă dizolvată sau de nitriți și nitrați) și cererea de oxigen pentru a satisface faza primară de consum a oxigenului. Stabilitatea relativă este rar folosită, deoarece unele substanțe coloidale și dizolvate în apă precipită culoarea dată de substanța utilizată la determinare, respectiv albastru de metilen, iar pe de altă parte, valorile sunt nesigure.

**Detergenți sintetici.** Dintre cele trei categorii de detergenți sintetici: anionici, cationici, și neionici, detergenți anionici evacuați din gospodăria și din industrie sunt cei mai dăunători proceselor de epurare. Efectele detergenților pentru apele uzate sunt negative și pot fi grupate astfel :

- coboară tensiunea superficială a apei, astfel că apa va umecta particulele din apă și astfel sunt mai greu de sedimentat;
- emulsionează grăsimile și uleiurile, îngreunând îndepărtarea acestora;

- dispersează materiile coloidale;
- spumează și plutesc la suprafață ;
- distrug bacteriile și microorganismele care realizează epurarea biologică;
- scad randamentul stațiilor de epurare;
- scade producția de biogaz din stațiile de fermentare a nămolurilor.

Efectele detergentilor variază de la caz la caz, funcție de tipul detergentului, dar provocând o spumă groasă la suprafața apei împiedică aerarea, respectiv oxigenarea apei și deci prezența detergentilor este foarte dăunătoare procesului de epurare.

### 1.2.3. Caracteristicile bacteriologice.

Stabilirea caracteristicilor bacteriologice ale apei au drept scop determinarea numărului, genului și condițiilor de dezvoltare a bacteriilor în apele din stațiile de epurare, precum și în emisari. Numărul de bacterii este mai mare vara și mai mic iarna.

Caracteristicile bacteriologice ale apei ne dau informații numeroase în ceea ce privește evitarea propagării, precum și controlul bolilor contagioase și de aceea acest control al compoziției bacteriologice este de mare importanță pentru sănătatea populației. Se determină în mod speciali colibacilii care trăiesc în intestinul uman.

Numărul de colibacili la 100 m<sup>3</sup> de apă reprezintă un etalon de măsură pentru poluarea emisarilor în care se deversează apele uzate. Se determină, în general, așa numitul *titrul coli*, care reprezintă volumul cel mai mic de apă uzată în care se mai pot cultiva colibacili. Dacă spre exemplu, acest volum a fost de 0,1 cm<sup>3</sup>, se spune că titrul coli în colibacili este de 0,1, ceea ce corespunde la aproximativ 10 colibacili / 1 cm<sup>3</sup> apă.

Cele mai importante categorii de bacterii sunt :

- banale, care nu sunt dăunătoare organismului omenesc;
- coliforme, care în număr redus sunt inofensive;
- bacterii saprofite, prezente în apele uzate din reziduuri umane sau animale, relativ periculoase pentru om și animale;
- bacterii patogene, sunt foarte periculoase pentru om deoarece produc boli grave, cum sunt: febra tifoidă, holera, dezinteria, etc.;
- bacteriofagi, ce pot fi prezenți în apele uzate.

### 1.2.4. Caracteristici biologice.

În apele uzate, dar și în emisari se întâlnesc diferite organisme, de la cele mai mici, dar vizibile cu ochiul liber și până la cele microscopice.

Cele mai mici sunt virusurile și fagii, urmate de bacterii. Identificarea acestora este foarte importantă și se face pe baza observației directe sau cu ajutorul microscopului, dar și prin studiul comportării acestora în diferite culturi. Organismele care se pot observa cu ochiul liber sau cu ajutorul microscopului sunt ciupercile, algele, protozoarele, rotiferii, larvele de insecte, viermii, melcii, etc.

Sub aspectul pericolității asupra omului și a mediului înconjurător, organismele pot fi vătămătoare, nevătămătoare sau chiar folositoare. Trebuie remarcat faptul că lipsa acestor organisme indică faptul că apa conține substanțe toxice.

Din considerentele precizate mai sus este de mare importanță cunoașterea existenței acestor organisme în apele uzate, pentru că prezența sau absența lor impune un anumit mers al procesului de epurare. De regulă varietatea organismelor din apele uzate brute este mai redusă decât în apa aflată în faza de epurare biologică, unde prezența unor microorganisme este favorabilă procesului de autoepurare biologică.

Dintre organismele care trăiesc în apele uzate, categoria **saprobiilor**, respectiv a microorganismelor care se hrănesc prin descompunerea substanțelor organice sunt cele mai



importante pentru că se pot utiliza în procesul de epurare biologică. Speciile animale și vegetale din sistemul saprobiilor sunt grupate în 4 categorii :

- specii polisaprobii, care sunt caracteristice apelor cu impurificare puternică cu substanțe organice (de regulă sunt în număr foarte mic);
- specii - mezosaprobii, care sunt caracteristice de asemenea apelor cu impurificare cu substanțe organice (de regulă în număr foarte mic);
- specii - mezoprobii, care sunt caracteristici cu impurificare mică în substanțe organice (sunt de regulă în cantitate mare );
- specii oligosaprobii, care sunt caracteristice apelor curate, neimpurificate (sunt în cantitate mare ).

Tratamentul apelor uzate în stațiile de epurare biologică au la bază în principal această grupă de microorganisme, care sunt utilizate pentru descompunerea substanțelor organice dizolvate în apă. În prezent se fac cercetări intense pentru găsirea de microorganisme care au afinitate pentru metale, produse petroliere sau alte substanțe chimice și care pot să fie utilizate la epurarea apelor și în același timp și la recuperarea substanțelor utile din apele uzate orășenești sau industriale.

### **1.3. DETERMINĂRI SPECIFICE APELOR UZATE**

Asupra apelor uzate fie că sunt orășenești, fie că sunt industriale sau menajere se fac analize specifice, dintre cele mai importante sunt :

- materii solide totale;
- consumul biochimic de oxigen;
- consumul chimic de oxigen;
- oxigenul dizolvat;
- pH-ul, concentrația în ioni de hidrogen;
- putrescibilitatea, stabilitatea și stabilitatea relativă.

Aceste determinări sunt necesare atât pentru faza de proiectare a instalației de epurare, cât și pentru buna funcționare a instalației existente.

#### **1.3.1. Recoltarea probelor de apă**

Recoltarea probelor de apă este o problemă foarte importantă pentru că, de modul de recoltare depind, în mare măsură, corectitudinea rezultatelor. Recoltarea probelor de apă începe doar după identificarea clară a sursei de apă și ținând seama de faptul că avem o variație pronunțată a caracteristicilor acestor ape pe ore și zile, dar și pe zone, funcție de infiltrații, diluții, ploi, etc. Trebuie să se ia în considerare faptul că apele la suprafață conțin particule plutitoare, că la adâncime conțin în mod deosebit substanțe decantabile, relativ mai grele și că dacă apa nu este recoltată cu grijă se poate introduce în probe aer care modifică substanțial rezultatele probelor.

Din considerentele de mai sus se recomandă ca prelevarea apei să se facă timp de 24 de ore, din oră în oră, cantitatea minimă este de 0,250 l. Apa luată de la diferite adâncimi și zone este omogenizată într-un vas mare, din care se vor preleva probele pentru toate analizele. Se recomandă ca pe măsură ce se prelevează apa, aceasta să fie păstrată la temperaturi scăzute, pentru a împiedica începerea descompunerii substanțelor organice. Dacă apa nu poate fi menținută la temperaturi scăzute trebuie introduși inhibitori pentru a stopa descompunerea substanțelor organice. Ca și inhibitori se utilizează cloroformul și formaldehida, dar trebuie să se țină seama de acești inhibitor la efectuarea analizelor. Numărul recoltărilor diferă funcție de scop și de importanța determinării.

Pentru apele de suprafață cele mai indicate zone pentru prelevarea apei este din apropierea stațiilor hidrologice, întrucât aici se poate determina și debitul râului. Se recomandă ca apa să fie prelevată de la o adâncime de 10 – 15 cm de suprafața apei, unde datorită vitezei apei, ea este mai omogenă.

În cazul stațiilor de epurare este obligatoriu să se facă prelevări permanente la intrarea apei în stație, precum și la ieșirea din stație. Se recomandă corelarea analizei de la intrarea apei cu cea de la ieșire, ținând seama de durata procesului de epurare din stație și în acest mod se poate aprecia și eficacitatea stației de epurare.

Majoritatea analizelor se fac în laborator, dar la locul de prelevare a probelor de apă se fac următoarele determinări :

- temperatura apei;
- temperatura aerului;
- transparența apei;
- culoarea apei;
- mirosul apei;
- pH-ul apei;
- prezența dioxidului de carbon liber;
- oxigenul dizolvat;
- prezența hidrogenului sulfurat.

În prezent sunt aparate automate de prelevare a apei, dar și aparate automate de analiză a apelor cu transmitere la distanță a rezultatelor. Se impune stocarea tuturor rezultatelor pentru a se putea monitoriza evoluția în timp a calității apei și de a se lua măsurile ce se impun în timp util.

### 1.3.2. *Materii solide totale*

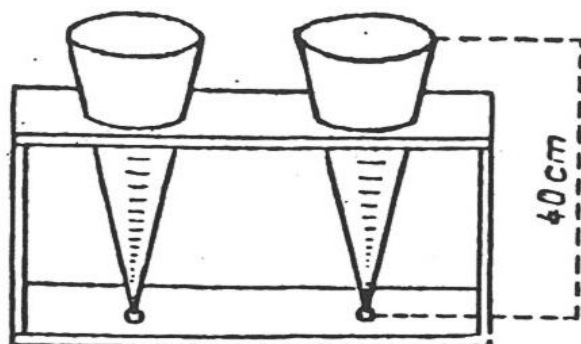
În apele uzate, cât și în cele de suprafață se găsesc materii solide în suspensie, de natură organică și anorganică, precum și materii solide dizolvate, suma acestora constituind materii solide totale.

La rândul lor materiile solide în suspensie se pot împărți în trei categorii:

- separabile prin sită;
- separabile prin decantare;
- neseparabile.

Determinarea cantității de substanțe solide separabile prin sitare se face prin trecerea unui volum fix de apă uzată, de regulă 50 l, printr-o sită cu mărimea ochiului sitei egală cu mărimea ochiului sitei de la instalația de epurare.

Pentru determinarea materiilor solide în suspensie, separabile prin decantare se utilizează o trusă de eprubete tip "Imhoff" . Aceste sunt de formă conică cu o înălțime de 40 cm, având o capacitate de 1 litru și gradații la partea inferioară . Un astfel de set de eprubete este prezentat în figura 1.1.



**Figura 1.1.** Trusă de eprubete pentru determinarea substanțelor decantabile

După umplerea eprubetelor cu apă uzată se lasă un timp suficient ( circa 2 ore ) pentru ca substanțele să se decanteze, apoi se poate aprecia cantitatea de substanțe decantate cu ajutorul

gradațiilor de pe eprubetă. De asemenea se poate trasa curba de sedimentare, funcție de timp, a substanțelor decantabile.

Datele astfel obținute se pot utiliza și pentru determinarea eficienței instalației de decantare din cadrul stației de epurare a apelor uzate, utilizând următoarea formulă :

$$r = 100 \frac{a-b}{a}$$

în care: a - reprezintă cantitatea de suspensie decantată în eprubeta tip “Imhoff”;

b – reprezintă cantitatea de suspensie decantată în stația de epurare.

În general într-un litru de apă uzată se găsesc între 3 și 9 ml de depuneri sedimentabile (nămol). Sub acest aspect, al eficacității operației de decantare în stațiile de epurare se consideră că procesul de decantare este eficient, dacă după decantare în stația de epurare, apa uzată mai conține maxim 0,2 ml depuneri determinate cu ajutorul eprubetelor tip “ Imhoff “ timp de 2 ore.

Pentru determinarea materialelor solide în suspensie, dar neseperabile prin decantare se procedează în felul următor: se filtrează 1 litru de apă uzată prin utilizarea unui filtru special din pânză de azbest și se cântărește nămolul obținut, în paralel se procedează la determinarea depunerilor prin sedimentare utilizând eprubetele tip “ Imhoff “. Din cantitatea de nămol obținut prin filtrare se scade cantitatea de nămol obținut prin decantare, obținându-se astfel materialele solide care nu se decantează. După cântărire nămolul filtrat împreună cu filtrul de azbest se arde într-un cuptor electric și cenușa rezultată este cântărită. Aceasta reprezintă totalul materialelor minerale din apele uzate întrucât substanțele organice au ars și cele volatile s-au evaporat.

Determinarea substanțelor solide dizolvate, semidizolvate sau coloidale din apele uzate se realizează cu ajutorul unui creuzet special de platină. Apa uzată, după ce a fost filtrată pe filtrul de azbest este introdusă în creuzetul de platină și încălzită la 105<sup>0</sup>C, într-o etuvă . După evaporarea apei substanțele uscate sunt cântărite, ele reprezentând totalul materiile solide dizolvate. Dacă aceste depuneri sunt încălzite la temperaturi ridicate în cuptoare electrice, substanțele organice ard, rămânând doar substanțele minerale dizolvate. Prin aceste modalități se pot determina toate substanțele solide dizolvate sau nedizolvate din apele uzate. De regulă materiile totale, cele în suspensie, cele dizolvate, etc., se exprimă în grame / cm<sup>3</sup> de apă uzată.

### **1.3.3. Consumul biochimic de oxigen**

Determinarea consumului biochimic de oxigen se face de regulă prin metoda “diluției “. Apa uzată este diluată cu apă curată ce conține suficient oxigen pentru a satisface cerințele de oxigen a microorganismelor. De regulă se utilizează apă distilată la care s-a adăugat fier, calciu, magneziu sau fosfați. Trebuie ca pH-ul apei să fie neutru, pentru a nu împiedica descompunerea substanțelor organice de către microorganismele din apă. Se pot adăuga unele substanțe care să ajute dezvoltarea microorganismelor. Probele astfel realizate se închid în vase speciale, ermetic.

Diluțiile se stabilesc în funcție de gradul de impurificare al apelor, după cum urmează :

- ape uzate puternic impurificate : 0,1 până la 1,0 % ;
- ape uzate obișnuite: 1,0 până la 5,0 % ;
- ape uzate tratate biologic : 5,0 – 25% ;
- ape de râu normale : 25 – 100% .

Se determină la început conținutul în oxigen al probei, apa este menținută la o temperatură de 20 <sup>0</sup>C, iar după 5 zile se determină din nou conținutul de oxigen și ținând cont de gradul de diluție se poate determina CBO<sub>5</sub>. De asemenea se fac determinări ale conținutului de oxigen după o zi, după două, etc. Din rezultatele obținute se scade CBO<sub>5</sub> al apei de diluție și consumul imediat (chimic) de oxigen stabilit după 15 minute de la diluție și astfel se obține consumul biochimic de oxigen al apei uzate.

Există și aparate speciale de laborator care utilizând oxigenul în stare gazoasă pot face această determinare. Aceste aparate sunt de tipul Warburg sau Hach.

#### **1.3.4. Consumul chimic de oxigen, oxigenul dizolvat și pH-ul**

Pentru determinarea consumului chimic de oxigen se folosește permanganatul de potasiu și mai nou bicromatul de potasiu în soluție acidă. Pentru realizarea acestei determinări se introduce în apa uzată o cantitate mai mare sau mai mică de permanganat de potasiu, funcție de gradul de murdărie a apei, apoi soluția se fierbe timp de 10 minute și apoi se determină consumul de permanganat de potasiu. Se știe că permanganatul de potasiu este un element oxidant și în raport cu consumul de permanganat de potasiu se poate aprecia consumul de oxigen echivalent.

În ceea ce privește oxigenul dizolvat, acesta se poate determina prin procedeul Winkler, prin utilizarea unui compus manganos ce absoarbe oxigenul din apă. Important de reținut este modul de recoltare a probei de apă, în sensul că trebuie evitat ca apa să absoarbă oxigen din atmosferă. În prezent sunt oximetre electronice, care determină rapid oxigenul din apă.

Referitor la pH-ul apei, se poate determina cu ajutorul hârtiilor indicatoare, dar, la ora actuală sunt aparate performante de mare precizie pentru această determinare.

#### **1.3.5. Putrescibilitatea, stabilitatea și stabilitatea relativă**

Putrescibilitatea apei este o caracteristică ce se referă la prezența materiilor organice în descompunere sau potențial în descompunere. Există două metode clasice pentru acestei determinări:

- cu acetat de plumb;
- cu albastru de metilen.

În primul caz într-o sticlă umplută circa  $\frac{3}{4}$  cu apă uzată se introduce o hârtie impregnată cu acetat de plumb și se pune dopul, apoi sticla este pusă la întuneric. Hidrogenul sulfurat degajat prin descompunerea substanțelor organice înnegrește hârtia îmbibată cu acetat de plumb. Numărul de zile până la înnegrirea hârtiei ne dă informații aproximative asupra putrescibilității substanțelor organice.

Metoda ce utilizează albastru de metilen este mai precisă și mai rapidă. Se realizează o soluție de permanganat de potasiu cu o concentrație de 0,05%. În sticle mici se introduce apa ce trebuie analizată. Se suspendă hârtia îmbibată cu soluția de albastru de metilen în sticlă și se pune dopul. Decolorarea hârtiei și mirosul hidrogenului sulfurat ne indică prezența procesului de descompunere a substanțelor organice. Dacă după 5 zile de menținere la o temperatură de 20 °C nu apare decolorarea hârtiei se poate afirma că apa nu este poluată.

Stabilitatea, se menționa anterior se definește ca fiind inversul putrescibilității. Această determinare este foarte simplă; astfel apa este introduse în vase de circa 250 ml și menținută la 20°C mai multe zile. Numărul de zile până la apariția mirosului hidrogenului sulfurat indică gradul de stabilitate a apei. Se poate utiliza pentru această determinare și albastru de metilen.

Stabilitatea relativă se referă la numărul de zile necesar pentru ca oxigenul din apă să fie consumat de substanțele organice în descompunere la o temperatură de 20 °C. Metoda cea mai utilizată este cea cu albastru de metilen.

## CAPITOLUL 2. CALITATEA APEI

În condițiile de existență a vieții, în general, și de desfășurare a activităților umane, în special, apa conținută în diferite formațiuni hidrologice prezintă o dublă importanță, prima de factor de mediu înconjurător și respectiv, de generatoare de sisteme ecologice și a doua, de ”materie primă” pentru anumite folosințe, ca: apă potabilă, apă industrială, piscicultură, agrement, etc.

*Calitatea apei* reprezintă ansamblul caracteristicilor fizice, chimice, biologice și bacteriologice exprimate cuantificat, care permit încadrarea probei într-o categorie căpătând astfel însușirea de a servi unui anumit scop.

Cunoașterea calității apelor este activitatea specifică ce se desfășoară sistematic și periodic, la scară zonală și națională, în scopul obținerii elementelor fundamentale pentru aprecierea evoluției calității apelor și pentru elaborarea deciziilor în domeniul gospodăririi apelor.

Calitatea apei necesară fiecărui tip de folosință este o problemă de mare actualitate și se poate spune că, la ora actuală, este factorul care decide orientarea alimentărilor cu apă. În afara faptului că această calitate trebuie să corespundă perfect cerințelor consumatorilor, ea este cea care stabilește și categoria de sursă de apă care poate fi folosită, precum și tehnologia de tratare, necesară atingerii indicatorilor de calitate solicitați, factori determinanți în alcătuirea unui sistem de alimentare cu apă.

Condițiile de calitate impuse diferitelor categorii de apă folosită în industrie acoperă un domeniu foarte larg, mergând de la apa naturală, folosită în transportul hidraulic, în unele industrii (prelucrarea minieră, carboniferă, extracției, etc.), la apa de înaltă puritate, solicitată în industria electronică.

Existența unor norme, standarde sau instrucțiuni, care să stabilească condițiile calitative ale apei, pe diferitele linii sau fluxuri tehnologice, este deosebit de importantă în politica de gospodărire juridicioasă a resurselor de apă.

Aceasta a făcut ca, în ultimul timp, problemele de calitate a surselor de apă și a apei livrată consumatorilor să capteze atenția specialiștilor din domeniu, în vederea soluționării tuturor aspectelor care se ridică.

Planul mondial de supraveghere a mediului înconjurător GEMS al Națiunilor Unite, prevede urmărirea calității apelor prin 3 categorii de parametri:

- Parametrii de bază: temperatura, pH-ul, conductivitatea, oxigenul dizolvat, conținut de colibacili;
- Parametrii indicatori ai poluării persistente: cadmiu, mercur, compuși organo-halogenți și uleiuri minerale;
- Parametrii opționali: carbon organic total, consum biologic de oxigen, detergenți anionici, metale grele, arsenic, clor, sodiu, cianuri, uleiuri totale, streptococi.

### 2.1. NECESITATEA PROTECȚIEI CALITĂȚII APELOR

*Protecția calității apei* reprezintă păstrarea, respectiv îmbunătățirea caracteristicilor fizico-chimice ale apelor pentru gospodărirea cât mai eficientă a acestora.

Calitatea este principala dimensiune a apei. Protecția calității apelor a apărut ca o necesitate a dezvoltării economico-sociale în special în ultimele decade, datorită dificultăților apărute în procesul de îndepărtare a reziduurilor solide și lichide.

Dezvoltarea intensivă a industriei a mărit cantitățile de ape uzate evacuate ca și tipurile de poluanți.

Creșterea nivelului de cunoaștere și a severității în domeniul igienei au demonstrat că poluarea apelor este un pericol pentru sănătatea publică.

Cu timpul, mai multe țări și-au îmbunătățit legislația prin prevederea interdicției de a polua apele. În acest sens există obligația construirii unor stații de epurare care au rolul de reținere a poluanților, înainte de evacuarea apelor uzate în apele de suprafață.

În tabelul 2.1. sunt prezentate cerințele pentru evacuarea apelor uzate orășenești. Tabelul include două seturi de valori limită (zone sensibile și ne-sensibile), așa cum se menționează în Directiva 91/271/EC.

**Tabelul 2.1.**

**Standardele de efluenți pentru stații de epurare cu echivalent de populație mai mare de 100.000**

Indicator	CBO5		CCO		MTS		Ntot		Ptot	
	mg/l	%	mg/l	%	mg/l	%	mg/l	%	mg/l	%
<b>Zone nesensibile</b>	25	70-90	125	75	35*	-	-	-	-	-
<b>Zone sensibile</b>	25	70-90	125	75	35*	-	10	75	1	75

Prin zone „sensibile” se înțeleg lacurile din zonele costiere, care sunt eutrofe (sau pot deveni eutrofe dacă nu se iau măsurile necesare). De regulă, în cazul evacuărilor de ape uzate în aceste zone, se va urmări îndepărtarea azotului și fosforului pentru împiedicarea apariției fenomenului de eutrofizare.

Din categoria zone sensibile fac parte și apele de suprafață care conțin nitrați peste limitele prevăzute în reglementările referitoare la calitatea apelor de suprafață care sunt utilizare la obținerea apei potabile.

Zonele ne-sensibile sunt caracterizate de lipsa pericolului apariției fenomenului de eutrofizare. Acestea sunt influențate de eventualele evacuări de ape uzate.

În România s-a construit un număr important de stații de epurare a apelor uzate din orașe, industrii și ferme agrozootehnice. Din totalul stațiilor de epurare, numai cca. 45% realizează, parțial, parametrii, iar cca. 30% nu au deloc eficiență, din motive de depășire a capacității sau din lipsă de instruire a personalului de exploatare.

Este necesar să dam o definiție a poluării apei.

Conform definiției ONU, *poluarea apelor reprezintă modificarea directă sau indirectă a compoziției naturale datorită activităților umane, în așa fel încât este afectată utilizarea apei pentru diverse folosințe.* Această definiție poate fi completată, dar reprezintă, în general, ideea poluării.

## 2.2. CLASIFICAREA POLUĂRII APEI

Poluarea apei poate fi clasificată după mai multe criterii:

➤ După perioada de timp cât acționează agentul impurificator, poluarea poate fi: *permanantă sau sistematică, periodică, accidentală.*

➤ După concentrația și compoziția apei, poluarea poate fi: *impurificare* (reducerea capacității de utilizare), *murdărire* (modificarea compoziției și aspectului fizic al apei), *degradarea* (poluare gravă care face imposibilă utiizarea apei), *otrăvire* (poluarea gravă cu substanțe toxice)

➤ După modul de producere al poluării: poluarea poate fi *naturală* și *artificială* (poluarea urbană, industrială, agricolă, radioactivă și termică)

➤ După natura substanțelor impurificatoare, poluarea poate fi: *fizică* (datorată apelor termice), *chimică* (cu reziduuri petroliere, fenoli, detergenți, pesticide, substanțe cancerigene, substanțe chimice specifice diverselor industrii), *biologică* (cu bacterii patogene, drojdii patogene, protozoare patogene, viermi, paraziți, enterovirusuri, organisme coliforme, bacterii saprofite, fungii, alge, crustacei, etc), *radioactivă.*

Fenomenele de poluare a apei pot avea loc la suprafață (poluare cu produse petroliere) și în volum (apare la agenții poluanți miscibili sau în suspensie).

Deoarece poluanții solizi, lichizi sau gazoși ajung în apele naturale direct, dar mai ales prin intermediul apelor uzate, sursele de poluare a apei sunt multiple.

### 2.3. SURSE DE POLUARE A APEI

Surselor de poluare a apei se clasifică în funcție de:

1. Acțiunea poluanților în timp. După acest criteriu distingem următoarele surse: *continue* (canalizarea unui oraș, canalizarea instalațiilor industriale), *discontinue* temporare sau temporar mobile (canalizări ale unor instalații și obiective care funcționează sezonier, nave, locuințe, autovehicule, colonii sezoniere, etc) și *accidentale* (avarierea instalațiilor, rezervoarelor, conductelor, etc)

2. Proveniența poluanților. Acest criteriu împarte sursele de poluare a apei în surse de poluare *organizate* (surse de poluare cu ape reziduale și cu ape industriale) și surse de poluare *neorganizate* (apele meteorice, centrele populate amplasate în apropierea cursurilor de apă ce pot deversa reziduuri de diferite proveniențe și deșeuri rezultate dintr-o utilizare necorespunzătoare).

### 2.4. AGENȚII POLUANȚI AI APEI

Multitudinea de surse de poluare a condus la încercarea de împărțire a poluanților după mai multe criterii.

După *tipul* lor, poluanții pot fi:

- a. Substanțe organice: hidrocarburi, pesticide, detergenți.
- b. Substanțe anorganice: metale grele, fosfor, azot.
- c. Suspensii: material steril din mine sau din cariere, fibre de celuloză și lemn, diverse deșeuri.

După *natură* poluanții pot fi:

- a. Poluanți fizici: substanțe radioactive, ape termale.
- b. Poluanți chimici: plumb, mercur, azot și fosfor, hidrocarburi, detergenți, pesticide.
- c. Poluanți chimici: microorganisme.

După *proveniență și caracteristici comune*, poluanții pot fi:

- a. Produse petroliere: hidrocarburi din rafinării, foraj-extracție, combinate petrochimice, transportul auto, naval și prin conducte.
- b. Substanțe radioactive: substanțe din atmosferă, scăpări de la reactoarele nucleare, izotopi radioactivi din laboratoarele de cercetare.
- c. Ape termale: apa caldă din industrie, apa caldă din centralele termoelectrice.
- d. Microorganisme patogene: din spitale, crescătorii de animale, ștranduri și locuințe.

După *modificările proprietăților apei*, poluanții pot fi:

- După modificarea proprietăților chimice și /sau biologice ale apei:
  - a. Compuși toxici anorganici: plumb, cupru, mercur, zinc, crom, cianuri, etc.
  - b. Compuși organici greu degradabili: pesticide, detergenți.
  - c. Săruri fertilizatoare: azot, fosfor.
  - d. Săruri organice: substanțe organice din mine și din exploatarea petroliere
  - e. Microorganisme: bacterii, viruși, paraziți, etc
- După modificarea proprietăților fizice și/sau organoleptice ale apei:
  - a. Uleiuri, coloranți, substanțe degradabile: hidrocarburi, compuși organici.
  - b. Substanțe solide: suspensii.

## 2.5. URMĂRILE POLUĂRII APEI

Ca urmare a poluării apei pot fi perturbate următoarele procese:

- alimentarea cu apă potabilă a centrelor urbane (impurificarea apei cu reziduuri menajere și industriale, cu germeni patogeni, substanțe toxice etc.);
- alimentarea cu apă a unităților industriale (apa tehnologică poate fi impurificată cu anumiți poluanți indezirabili în anumite procese tehnologice);
- alimentarea cu apă a crescătorilor de animale (concepții mici de substanțe toxice pot afecta sănătatea animalelor; concentrații de sare peste 1,5 % s-au dovedit mortale pentru animalele de fermă);
- irigațiile (plantele pot fi afectate de prezența în apa de irigat a metalelor grele, borului, sodiului);
- piscicultura (deversarea în emisar a unor ape reziduale cu substanțe toxice: cianura de sodiu, cuprul, zincul, fenolul, amoniacul, etc);
- centralele hidroelectrice (creșterea corozivității apei râurilor și fluviilor aferente centralelor pot avea un impact negativ asupra funcționării normale a utilajelor centralei);
- sportul de agrement și turismul (poluarea lacurilor și râurilor de agrement cu alge, de exemplu, poate conduce la mirosuri ofensive și aspecte inestetice care scad interesul turistic);
- navigația (poluarea apelor fluviale și marine conduce la creșterea acidității și corozivității acestor ape, cu efecte negative asupra părții metalice a navelor; depozitarea cantitativă a unor substanțe în suspensie poate perturba circulația navelor).

### ***Prevenirea și combaterea poluării apei***

Problema purificării apelor reziduale are atât un aspect economic (recuperarea produselor petroliere antrenate și re folosirea apei recirculate), cât și un aspect sanitar, pentru a evita o impurificare a apelor primitoare (emisar).

Asigurarea calității apei ce urmează a fi utilizată într-un anumit scop se realizează și se menține prin:

- a. reducerea cantității și concentrației poluanților prin folosirea unor tehnologii de fabricație care să reducă cantitatea de apă implicată, reutilizarea apei în circuitul închis după epurări parțiale sau totale, renunțarea la fabricarea unor produse toxice (DDT, detergenți nebiodegradabili, etc), majorarea suprafețelor irigate cu apă uzată etc;
- b. mărirea capacității de autoepurare a cursurilor naturale prin mărirea diluției la deversarea efluenților în cursurile naturale, mărirea capacității de oxigenare naturală a râurilor prin crearea de praguri, cascade etc., rearea artificială a cursurilor naturale cu echipamente mecanice plutitoare, amenajarea complexă a cursurilor naturale cu acumulări, derivări, turbinări, etc;
- c. epurarea apelor uzate realizată prin procedee avansate în stații specializate care folosesc tehnologii și echipamente moderne, fiabile, eficiente, etc.

## 2.6. OBIECTIVELE DIRECTIVEI CADRU PRIVIND APA (2000/60/EC)

Legislația europeană privind apele potabile de la conceptul că: *Apa nu este un bun comercial oarecare, ci un patrimoniu care trebuie protejat, apărat și tratat ca atare.*

România s-a angajat să implementeze Directiva Cadru privind Apa (2000/60/EC), adoptată de către Parlamentul European și Consiliul Uniunii Europene la 23 octombrie 2000, în același timp cu celelalte state membre ale Uniunii Europene și deține astăzi o poziție avansată în ceea ce privește etapele care trebuie parcurse în cadrul acestui proces.

Directiva Cadru privind „Apa” a fost transpusă în legislația națională prin Legea nr. 310/2004 pentru modificarea și completarea Legii apelor nr. 107/1996. Această directivă oferă Comisiei



Europene, statelor membre și candidate posibilitatea de a coopera în cadrul unui nou parteneriat, bazat pe participarea tuturor părților interesate, pentru protecția apelor interioare, a apelor de tranziție, de coastă și a apelor subterane, prin prevenirea poluării la sursă și stabilirea unui mecanism unitar de control al surselor de poluare.

Pentru a pune bazele unui control eficient al poluării apelor, Directiva prevede un obiectiv comun pentru toate statele care o implementează și anume atingerea "calității ecologice și chimice bune" a apelor până în anul 2015.

Așadar, Directiva Cadru privind "Apa" stabilește clar termenul limită până la care apele trebuie să atingă un prag minim al calității, prin reducerea emisiilor provenite din activitatea umană, industrială și agricolă.

La planificarea și punerea în aplicare a măsurilor care asigură protecția și utilizarea viabilă, din punct de vedere ecologic a apelor, în cadrul bazinului hidrografic, trebuie să se țină seama și de această diversitate. Deciziile trebuie să fie luate cât mai aproape posibil de locul în care apa este utilizată sau deteriorată. Prin elaborarea de programe de acțiune adaptate condițiilor locale și regionale, trebuie să se acorde prioritate acțiunilor care țin de responsabilitatea statelor membre.

Succesul acestei Directive se bazează pe o cooperare strânsă și pe acțiuni coerente la nivelul Comunității, al statelor membre și al autorităților locale, precum și pe informarea, consultarea și participarea publicului, inclusiv a utilizatorilor.

Obiectivele Directivei Cadru privind Apa (2000/60/EC) au în vedere stabilirea unui cadru pentru protecția apelor interioare de suprafață, a apelor de tranziție, a apelor costiere și a apelor subterane, urmărind:

- prevenirea deteriorărilor ulterioare, conservarea și îmbunătățirea stării ecosistemelor acvatice;

- promovarea utilizării durabile a apei pe baza unei protecții pe termen lung a resurselor de apă disponibile;

- asigurarea unei protecții sporite și a îmbunătățirii mediului acvatic, în special prin măsuri specifice de reducere progresivă a evacuarilor, emisiilor și pierderilor de substanțe prioritare și prin stoparea sau eliminarea treptată a evacuărilor, emisiilor și pierderilor de substanțe periculoase și prioritare periculoase;

- asigurarea reducerii treptate a poluării apelor subterane și prevenirea poluării ulterioare a acestora;

- atenuarea efectelor inundațiilor și ale perioadelor de secetă;

- asigurarea unei aprovizionări suficiente cu apă de suprafață și apă subterană de bună calitate, aceasta fiind necesară pentru o utilizare durabilă, echilibrată și echitabilă a apei;

- protecția apelor marine și teritoriale;

- realizarea obiectivelor stabilite în acordurile internaționale corespunzătoare, inclusiv în acordurile care urmăresc prevenirea și eliminarea poluării mediului marin;

- stoparea sau eliminarea treptată a evacuărilor, emisiilor și pierderilor de substanțe periculoase și prioritare periculoase, care prezintă un risc inacceptabil pentru mediului acvatic.

Directiva Consiliului 91/271/CEE privind epurarea apelor uzate orășenești a fost transpusă în totalitate în legislația românească prin HG 188/2002 pentru aprobarea unor norme privind condițiile de descărcare în mediul acvatic a apelor uzate (MO 187/20.03.2002).

HG nr. 188/2002 cuprinde:

- **Anexa 1 – NTPA 011/2002** "Norme tehnice privind colectarea și evacuarea apelor uzate orășenești" prin care se transpun cerințele Directivei;

- **Anexa la normele tehnice NTPA 011/2002** – "Planul de acțiune privind colectarea, epurarea și evacuarea apelor uzate orășenești" în care sunt stabilite la modul general, acțiuni, termene și responsabilități pentru activitățile de implementare a Directivei;

- **Anexa 2 – NTPA 002/2002** "Normativ privind condițiile de evacuare a apelor uzate în rețelele de canalizare ale localităților și direct în stațiile de epurare";

➤ **Anexa 3 – NTPA 001/2002** “Normativ privind stabilirea limitelor de încărcare cu poluanți a apelor uzate industriale și orășenești la evacuarea în receptori naturali”.

## 2.7. ELEMENTE DE MONITORING A CALITĂȚII APELOR

În activitatea complexă de protecție a calității apelor elementul principal îl constituie cunoașterea calității acesteia în fiecare moment și pe baza datelor obținute și analizate se poate face o prognoză a tendinței de evoluție a calității apelor pe bazine hidrografice sau pe arii mai restranse.

Activitățile principale ce concură la realizarea acestor obiective sunt următoarele:

➤ activități de urmărire și de efectuare de măsurători, pe o durată limitată de timp, pentru un anumit scop, cum ar fi înființarea de unități piscicole;

➤ supravegherea continuă prin măsurători și observații a calității apelor, pe anumite tronsoane sau afluenți pentru cazul când apele au anumite utilizări importante, cum ar fi sursă de apă potabilă;

➤ activitate de monitoring de lungă durată, bazată pe măsurători standardizate pentru studiul calității resurselor de apă și evoluția calității apei în timp și spațiu.

Activitatea de monitoring în general și a apei în special are următoarele scopuri principale:

➤ alarmare pentru cazul când sunt detectate creșteri de valori ale poluării ce pot deveni periculoase;

➤ verificarea valabilității strategiilor pentru protecția calității apelor;

➤ evaluarea și prognozarea tendinței de evoluție a calității apelor;

➤ instrument de determinare a poluatorilor apelor în cazul unor investigații pentru accidente ecologice.

Din punct de vedere al domeniilor în care acționează monitoringul menționat pe cele mai importante:

➤ Monitoringul chimic;

➤ Monitoringul biologic;

➤ Monitoringul ecotoxicologic.

Trebuie însă să se facă precizare privind diferența dintre **imisii** și **emisii**, pentru că sunt probleme diferite care necesită strategii diferite de interpretare a rezultatelor.

În cazul monitoringului **emisiiilor**, se pornește de la premisa că limitele compușilor poluatori din apele evacuate în emisari nu depind de modificarea nivelului de calitate a râului și că elementul de bază este acela de a preveni poluarea emisarului. Cerințele privind reducerea cantității de substanțe poluante din apele evacuate în emisari depind de toxicitatea acestor substanțe și de persistența și tendința de acumulare și bioacumulare a acestora în mediul acvatic.

Referitor la monitoringul **imisiiilor** acesta trebuie să asigure o imagine de ansamblu a întregului bazin cu toți afluenții ce introduc ape cu diverse grade de poluare, să urmărească efectele asupra mediului acvatic, precum și asupra scopului în care sunt folosite apele, dar și să studieze efectul cumulat al poluanților și a produselor de descompunere și să evidențieze sursele de poluare difuză.

Dacă se dorește proiectarea unui sistem de monitoring pentru un anumit bazin hidrografic sau afluent trebuie în mod obligatoriu să se parcurgă cel puțin două etape:

1- **Inventarierea tuturor emisiiilor posibile, din punct de vedere al caracteristicilor: componenți, concentrații, frecvență, amplitudini de variație;**

2- **Detectarea și evaluarea sistematică a gradului de complexitate a compoziției chimice și a probelor ce trebuie efectuate în laborator.**

Odată stabilite aceste faze preliminare, se vor stabili variabilele de monitorizare, se stabilesc zonele de amplasare a stațiilor de monitorizare, frecvența de prelevare a probelor, modul în care se face analiza în laborator a probelor și interpretarea rezultatelor.

În practică se urmăresc o multitudine de indicatori de calitate, peste 200 de indicatori, care pot fi grupați în 12 clase, după cum urmează:

1. Regimul oxigenului;
2. Indicatori de agresivitate a apei ( pH, etc);
3. Indicatori de salinitate;
4. Prezența nutrienților;
5. Poluanți anorganici generali;
6. Poluanți organici generali;
7. Micropoluanți – metale grele;
8. Micropoluanți –pesticide.
9. Radioactivitatea;
10. Microbiologie;
11. Biologie;
12. Debite.

Valorile admise pentru indicatorii de bază, ce apreciază gradul de poluare a apei, sunt prevăzuți în Normativele Tehnice pentru Protecția Apelor ( NTPA).

Stațiile de monitorizare a calității apelor fac parte integrantă din Sistemul Național de Supraveghere a Calității Apelor din România (SNSCA), aflat în răspunderea Regiei Naționale a Apelor Române și se integrează în Sistemul Integrat de Monitoring al Calității Mediului din România (SMIR). România, în prezent face eforturi pentru compatibilizarea sistemelor și valorile prevăzute în normative cu cele din normativele Comunității Europene, mai ales că în cazul apelor avem de a face cu transport transfrontalier al poluanților o dată cu apele râurilor ce părăsesc teritoriul României.

## CAPITOLUL 3. METODE DE EPURARE A APELOR INDUSTRIALE UZATE

Epurarea apelor- *proces complex de reținere și neutralizare a substanțelor nocive dizolvate, în stare coloidală sau de suspensii, prezente în apele uzate industriale și orășenești, care nu sunt acceptate în mediul acvatic în care se face deversarea apelor tratate și care permit refacerea proprietăților fizico-chimice ale apei înainte de utilizare.*

Epurarea apelor uzate cuprinde două mari categorii de operații succesive și anume:

- reținerea sau neutralizarea substanțelor nocive sau valorificabile prezente în apele uzate
- prelucrarea materialului rezultat din prima operație.

Astfel, epurarea are ca rezultate finale ape epurate, în diferite grade, vărsate în emisar sau care pot fi valorificate în irigații sau alte scopuri și nămoluri, care sunt prelucrate, depozitate, descompuse sau valorificate.

Metodele principale de epurare a apelor reziduale diferă în funcție de poluanții prezenți. Se pot clasifica, în primul rând, în funcție de mecanismul care conduce la reducerea poluantului prin metode „convenționale” fizico-mecanice, fizico-chimice, biochimice sau biologice.

Combinarea acestor metode permite o purificare avansată, efluenții epurați putând fi reintroduși în circuitul economic.

Adoptarea unui anumit procedeu depinde de cantitatea efluentului, conținutul în poluanți, condițiile de calitate impuse la evacuarea apei epurate în emisar și de mijloacele financiare ale agentului economic respectiv.

Ca eficiență și cost, cele mai bune rezultate s-au obținut în procedeele de epurare cu adsorbție, cu schimbători de ioni și procedeele de oxidare chimică.

Procedeele de epurare cu *adsorbție* permit eliminarea cantităților mici de substanțe organice rămase după etapa biologică de epurare și se aplică în special pentru îndepărtarea avansată a fenolilor, detergenților și a altor substanțe ce pot da un miros sau gust neplăcut apei de băut. Uzual, ca material adsorbant se folosește cărbunele activ obținut prin condiționarea specială a cărbunelui vegetal sau fosil.

Procedeele de epurare cu *schimbători de ioni* se utilizează frecvent pentru eliminarea poluanților minerali care se găsesc în apă sub formă ionică: calciu, magneziu, sodiu, sulfati, nitrați, fosfați, amoniu, metale grele, etc. Anumite tipuri de schimbători de ioni, sintetizate, pot epura și compuși organici de tipul fenolilor, detergenților, coloranților, etc.

Procedeele de *oxidare chimică* se aplică eficient la eliminarea substanțelor poluante anorganice (cianuri, sulfuri, anumite metale grele etc) și organice (fenoli, coloranți, anumite pesticide etc). Ca reactivi sunt utilizate substanțe chimice cu proprietăți oxidante: ozonul, apa oxigenată, clorul cu produșii săi derivați (hipoclorit, bioxidul de clor).

Ca tehnici de epurare aplicabile în viitor se menționează eliminarea poluanților la temperaturi mari în reactoare cu plasmă și tratarea cu radiații ultraviolete.

În continuare vom descrie metodele de epurare specifice apelor industriale uzate (sedimentarea particulelor greu solubile, neutralizarea, flotația, adsorbția, extracția, evaporarea, , spumarea, electrodializa, osmoza inversă, înghețarea, schimbul ionic, oxidarea și reducerea, centrifugarea, filtrarea, etc), care, metode se completează cu cele clasice (deznisiparea, decantarea, separarea uleiurilor, epurare biologică, etc).

### 3.1. SEDIMENTAREA PARTICULELOR GREU SOLUBILE DIN APELE INDUSTRIALE UZATE

Sedimentarea este prima operație la care este supusă apa industrială uzată și are drept scop reținerea particulelor greu solubile din apele uzate. Sedimentarea particulelor se face în bazine de formă rectangulară. În figura 3.1 este prezentată schema sedimentării particulelor din apele uzate.

Bazinul de sedimentare poate fi împărțit în patru zone distincte:

- *Zona de admisie* – în care apa industrială uzată conținând particule în suspensie este distribuită pe toată secțiunea transversală a bazinului;
- *Zona de sedimentare* – în care particulele se depun pe fundul bazinului ca urmare a diferenței de densitate și în condițiile reducerii vitezei de curgere a apei;
- *Zona de acumulare a nămolului* – unde se concentrează nămolul, fiind periodic evacuat;
- *Zona de evacuare* – este zona de evacuare a apei limpezite de sedimente.

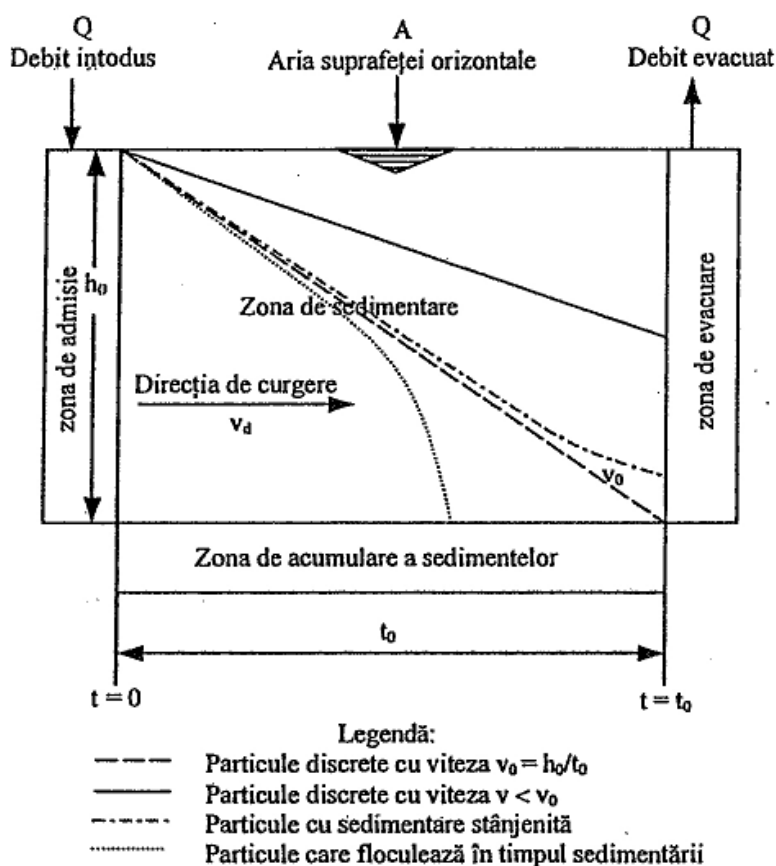


Figura 3.1. Schema sedimentării particulelor din apele uzate

Traietoriile particulelor discrete în apa uzată din bazin rezultă prin însumarea vectorială a vitezei de sedimentare  $v_s$  și a vitezei de deplasare a apei în bazin  $v_d$ . La dimensionarea lungimii bazinului de sedimentare se pornește de la ideea ca viteza minimă de sedimentare  $v_0$  a particulelor de la suprafața apei și până pe fundul bazinului se calculează ca raport între înălțimea bazinului  $h_0$  și timpul de parcurgere a lungimii bazinului  $t_0$  de către o particulă. Deci cu cât viteza de curgere a apei în bazin este mai mare, cu atât lungimea bazinului trebuie să fie mai mare pentru ca particula să aibă timp să se sedimenteze. Particulele care au o viteză de sedimentare mai mică decât  $v_0$  nu se sedimentează în bazin și ca urmare aceste particule vor fi antrenate de apă în zona de evacuare. În acest caz este nevoie de filtrarea apei uzate pentru a reține aceste particule.

### 3.2. NEUTRALIZAREA APELOR INDUSTRIALE UZATE

Neutralizarea apelor industriale uzate este un procedeu des utilizat și are drept scop corectarea pH-ului apei, atunci când acesta diferă mult de valoarea considerată normală, respectiv apă neutră cu valoarea pH-ului 7.

Legea apelor permite mici variații ale pH-ului în jurul valorii 7 ce indică neutralitatea. Dacă apa industrială este mult diferită de valoarea 7 se impune corectarea pH-ului, cel puțin din două motive:

➤ corodează conductele și, în general, toate instalațiile stației de epurare și prezintă riscuri de accidente;

➤ afectează grav fauna și flora în cazul evacuării ulterioare a apei în emisar.

În figura 3.2 este prezentat principiul de funcționare a unei instalații de neutralizare a apelor industriale uzate.

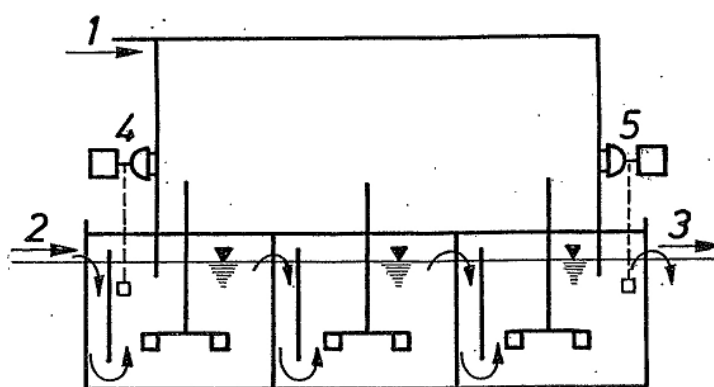


Figura 3.2. Instalație de neutralizare a apei uzate

1 – agent neutralizant, 2 – intrare apă uzată, 3 – evacuare apă neutralizată, 4 și 5 – reglatoare pH.

#### Neutralizarea apelor uzate acide.

Apele acide de regulă provin de la fabricile de acizi, din industria metalurgică, din secțiile de acoperiri galvanice, rafinării de petrol, fabrici de îngrășăminte chimice etc.

Dacă în întreprinderea respectivă în urma proceselor de fabricație rezultă atât apă cu caracter acid, cât și apă cu caracter bazic, acestea se pot neutraliza reciproc, fapt ce duce la scăderea costurilor de tratare a apelor.

Pentru apele cu caracter acid cea mai bună substanță pentru neutralizare este hidroxidul de sodiu, dar are un cost mai ridicat și de aceea în general se utilizează carbonatul de calciu (piatra de var) sau dolomita (care este un carbonat de calciu și de magneziu) sau varul, respectiv oxidul de calciu.

Cantitățile necesare de substanțe pentru neutralizare se stabilesc pe baza determinării pH-ului și a volumului de apă uzată. Durata procesului de neutralizare depinde de viteza de amestecare a substanțelor și de gradul de omogenizare, dar de regulă este de circa 15 minute. În cazul utilizării, pentru neutralizare, a carbonatului de calciu și acidității apei uzate datorate acidului sulfuric, reacția decurge astfel:



Produsul rezultat  $\text{CaSO}_4$  este greu solubil în apă și se depune pe fundul bazinului de neutralizare.

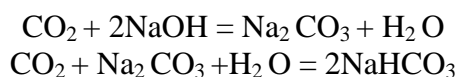
În practică se procedează și la realizarea unui filtru granular, ce conține granule de  $\text{CaCO}_3$ . Apa trece prin acest filtru și are loc reacția de mai sus. Avantajul acestei metode constă în faptul că, nu mai trebuie determinat permanent pH-ul apei și calculat necesarul de carbonat de calciu, precum și faptul că procesul de neutralizare a apei este continuu. Singura problemă este de a controla viteza de consum a carbonatului de calciu și de a completa periodic filtru cu material granular.

Procesul de corectare a acidității apei uzate poate fi accelerat prin introducerea de materiale ce reacționează mai rapid cu acidul din apa uzată. Dintre aceste materiale amintim: varul stins, respectiv hidroxidul de calciu  $\text{Ca}(\text{OH})_2$  sau oxidul de calciu ( $\text{CaO}$ ), numit și praf de var.

### *Neutralizarea apelor uzate alcaline*

În general apele uzate industriale au un caracter acid, adică au pH-ul sub valoarea 7, dar sunt și cazuri, rare, când apele industriale uzate au caracter bazic.

Neutralizarea acestor tipuri de ape uzate din motive economice se face cu acizi industriali reziduali proveniți din diverse procese industriale sau prin insuflare în apa uzată, de  $\text{CO}_2$  care provine din instalațiile de ardere a combustibililor.  $\text{CO}_2$  insuflat în apa uzată alcalină reacționează cu hidroxizi alcalini dând naștere la carbonați și bicarbonați, conform reacțiilor următoare:



### **3.3. SEPARAREA PARTICULELOR SOLIDE PRIN CENTRIFUGAREA APEI UZATE**

Unele ape industriale uzate conțin particule solide aflate în suspensie în cantități mari. Dacă aceste particule au o densitate, comparativ cu apa, mult mai mare, un procedeu economic și rapid de separare a acestor particule este utilizarea forței centrifuge.

Dacă debitul de apă este mare atunci se poate utiliza instalația tip ciclon, în care apa intră tangențial cu mare viteză și apoi are un traseu ascendent axial. Particulele cu densitate mare sub acțiunea forței centrifuge se deplasează spre pereții exteriori și apoi cad în partea de jos a hidrociclonului de unde sunt evacuate. Avantajul acestor hidrocicloane este și faptul că în partea superioară axială se concentrează grăsimile și uleiurile, care au densitate mai mică. În figura 3.3 este prezentat un astfel de hidrociclon.

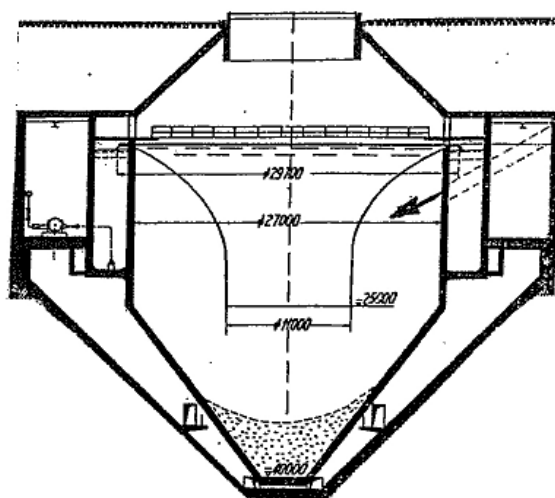


Figura 3.3. Forma constructivă a unui hidrociclon

Acest tip de instalație nu realizează o separare perfectă a particulelor și uleiurilor, doar o separare relativ grosieră, dar prezintă avantajul simplității în construcție și funcționare. Pentru debite

mici ale apelor uzate și performanțe ridicate de separare a particulelor solide, se pot utiliza separatoarele centrifugale de mare turație, ce pot fi cu axă verticală de rotație sau cu axă orizontală. În zona axei de rotație se concentrează particulele mai ușoare, iar în zona pereților exteriori față de axa de rotație se concentrează particulele mai grele. Și aceste instalații pot funcționa în regim continuu sau intermitent.

Datorate costurilor energetice relativ ridicate de funcționare a acestor instalații, ele se utilizează frecvent doar în cazul apelor uzate cu o mare concentrație de suspensii sau pentru concentrarea nămolurilor.

### 3.4. FILTRAREA APELOR INDUSTRIALE UZATE

Filtrarea este procedeul de trecere a apelor printr-un mediu poros, unde particulele de mici dimensiuni aflate în suspensie sunt reținute.

Funcție de dimensiunea porilor filtrului acesta poate reține particule cu dimensiuni mai mari sau mai mici. În consecință există filtre grosiere și filtre foarte fine. La filtrele grosiere reținerea particulelor se face simplu, în sensul că particulele cu dimensiuni mai mari decât porii vor fi reținute. În cazul unor filtre foarte fine reținerea particulelor în filtru este un proces mult mai complex apărând o serie de fenomene fizico – chimice ce depind de caracteristicile materialului filtrant și de natura particulelor aflate în suspensie în apele uzate.

Curgerea prin medii filtrante poroase se desfășoară în condiții de curgere laminară, atât în condițiile inițiale când filtrul este curat, cât și după ce filtru a fost parțial colmatat de către suspensiile reținute de către filtru. Deci curgerea are loc în condițiile legii lui Darcy.

Din categoria filtrelor grosiere menționăm *grătarele* și *sitele*. Acestea servesc la reținerea particulelor grosiere și care dacă ar ajunge în fazele superioare ale epurării ar deranja buna funcționare a întregului proces de epurare.

*Grătarele* servesc la reținerea din apă a impurităților de mari dimensiuni care ar putea duce la blocarea pompelor sau a vanelor.

Grătarele sunt de fapt o rețea de bare cu grosimi cuprinse între 0,8 – 1,2 cm așezate la o distanță între ele de 1,2 – 6 cm și poziționate înclinat la 30 – 90<sup>0</sup> grade față de orizontală. Viteza de intrare a apei pe grătare este de 0,3 – 1 m / sec. Datorită faptului că materialele plutitoare rămân depuse pe grătare, acestea trebuie periodic curățate, pentru a nu obtura grătarul.

*Sitele* sunt utilizate pentru reținerea suspensiilor de dimensiuni mijlocii și se caracterizează prin mărimea ochiului sitei ce depinde de dimensiunea suspensiilor ce doresc a fi reținute. De regulă sunt realizate din plase de sârmă din oțel inoxidabil sau cupru, dar pot fi și site din tablă găurită. Și aceste site trebuie curățate periodic pentru că altfel depunerile obturează orificiile și scade debitul apei spre stația de epurare.

Cele mai fine particule aflate în suspensie în apele uzate sunt reținute de către filtre. Cele mai utilizate sunt filtrele care au ca și materiale de filtrare granule de diverse materiale și dimensiuni. Cele mai simple filtre sunt cele ce au ca și material filtrant nisipul cuarțos, se pot utiliza și alte materiale atunci când se dorește reținerea doar a unor anumite substanțe în suspensie.

Din punct de vedere al vitezei de trecere al apei prin filtru există:

- Filtre lente cu viteze de filtrare cuprinse între 0,1 și 0,6 m/h;
- Filtre rapide cu viteza de trecere a apei prin filtru cuprinsă între 3 și 6 m/h.

Din punct de vedere al presiunii fluidului, filtrele pot fi de două categorii și anume:

- Filtre cu presiune;
- Filtre cu presiune atmosferică.

Având în vedere că filtrele după o anumită perioadă de funcționare se colmatează, respectiv porii din filtru sunt obturați de către suspensiile depuse este necesar, atunci când pierderea de sarcină pe filtru este prea mare, să se procedeze la curățirea filtrului.



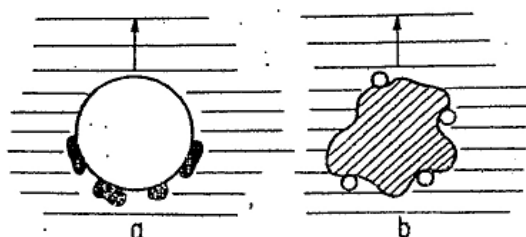
### 3.5. SEPARAREA PARTICULELOR ÎN SUSPENSIE PRIN FLOTAȚIE

Flotația este procedeul tehnic de eliminare a particulelor fine aflate în suspensie, într-un lichid, cu ajutorul bulelor de aer introduse forțat în lichid. În general, în cazul apelor uzate menajere, aplicarea acestui procedeu fără adaosuri de coagulanți nu a dat rezultate semnificative, în schimb în cazul apelor ce conțin grăsimi, cum sunt apele uzate de la fabricile de ulei, de la procesarea cărnii, laptelui, fabrici de săpun, de conserve etc, rezultatele au fost remarcabile, reducându-se mult volumul nămolurilor în decantoare.

De asemenea, această tehnologie se poate aplica la îndepărtarea uleiurilor din apele uzate din industria metalurgică și din industria celulozei și hârtiei.

Trebuie să precizăm faptul că, înainte de aplicarea procedurii trebuie realizate o serie de teste pentru a evalua eficacitatea procedurii și pentru a alege metoda de epurare.

Flotația ca procedeu tehnologic se aplică în două variante, funcție de densitatea particulelor. Dacă particulele au o densitate mare, cum este cazul minereurilor, flotația este posibilă numai dacă granulația materialului este sub diametrul de 0,4 mm. Pentru acest tip de particule trebuie să se lucreze cu bule mari de aer, cu diametrul bulei de peste 2 mm, de care trebuie să adere bulele. Pentru a asigura această aderență se adaugă anumite substanțe, care se fixează pe suprafața particulelor, le fac hidrofobe, fapt ce are ca efect eliminarea acestora din masa de apă la suprafața de separație apă – aer - particulă solidă, (apa nu le mai umectează), și astfel sunt ridicate la suprafața apei de către bulele de aer. Având în vedere riscul ca bulele să se spargă și particula să cadă din nou pe fundul bazinului, se mai introduce în apa uzată un spumant, care are rolul de a menține spuma în care se găsesc particulele mai mult timp la suprafața apei. Spuma trebuie mereu îndepărtată de pe suprafața bazinului. În figura 3.4 este prezentată schema de principiu a flotației pentru particule grele și pentru particule ușoare.



**Figura 3.4. Schema flotației pentru particule solide**  
*a) particule grele; b) particule ușoare*

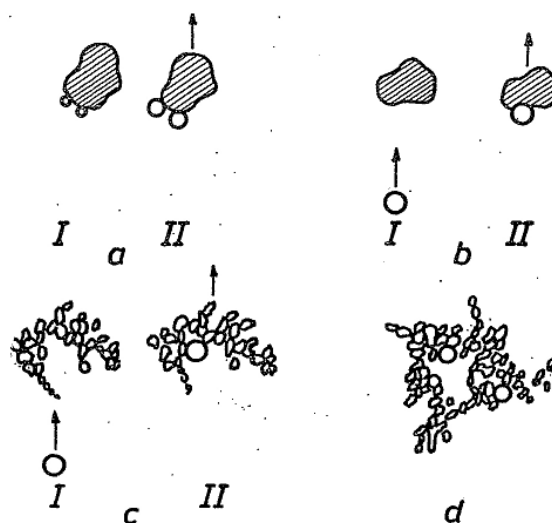
Procedeul de flotație pentru particule grele este relativ costisitor și ca urmare trebuie aplicat doar acolo unde particulele reținute au o valoare economică ridicată sau sunt toxice. În caz contrar se preferă decantarea acestora în bazine decantoare.

În cazul particulelor ușoare, când o singură bulă de mică dimensiune poate ridica particula este preferabil ca simultan să se realizeze și o coagulare a particulelor și obținerea unor particule mai mari și mai ușor de separat. În acest sens este necesară introducerea de substanțe floculante, care pe de o parte aglomerează particulele și astfel reducându-le numărul facilitează separarea acestora și, pe de altă parte, structura relativ afânată a acestor flocoane permite alipirea ușoară a bulelor de gaze de ele și ridicarea flocoanelor la suprafața apei.

În figura 3.5 este prezentată modalitatea de realizare a flotațiilor suspensiilor particulelor ușoare, utilizând substanțe floculante și bule fine de aer.

Producerea bulelor în apele uzate se poate realiza prin mai multe procedee, cel mai utilizat procedeu fiind acela de a introduce, sub presiune, aer printr-un sistem de duze sau plăci poroase plasate pe fundul bazinului. De regula apele uzate, cu foarte mici excepții, conțin particule ușoare și, ca urmare se lucrează cu bule mici de aer, foarte rar bule peste 1 mm diametru.

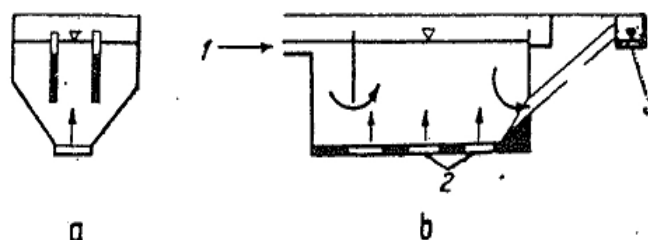
Cel mai frecvent se utilizează insuflarea, respectiv barbotarea apei în instalațiile pentru separarea grăsimilor. Separatoarele de grăsimi cu insuflare de bule au în general două zone de lucru și anume o zonă turbulentă, respectiv zona de aerare și, o zonă de liniștire a apei, în care are loc separarea particulelor.



**Figura 3.5. Realizarea flotației suspensiilor fine utilizând substanțe floculante și bule fine de aer.**

*a) - ridicarea particulei de către bula de aer ce a aderat (I - bulele sunt prea mici pentru a ridica particula, II - bule mai mari ce asigură ridicarea particulei; b) - ciocnirea bulei de aer cu particula (I) și ridicarea particulei de către bula ce a aderat la particulă (II); c) - intrarea bulei de aer în floconul format; d) - intrarea bulei de aer în interiorul floconului.*

În figura 3.6 este prezentat principiul de funcționare al unui separator de grăsimi model Imhoff. Grăsimile se ridică la suprafața apei de unde sunt periodic sau în mod continuu, evacuate.

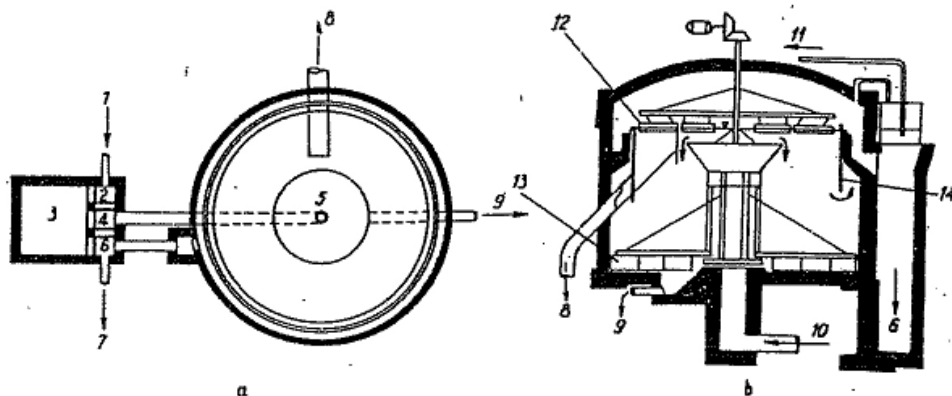


**Figura 3.6. Separator de grăsimi cu insuflare de bule fine**

*a) - secțiune transversală; b) - secțiune longitudinală;  
1- intrarea apei; 2 - difuzoare pentru insuflarea bulelor de aer; 3- ieșire apă.*

Utilizarea acestui procedeu de separare cu bule fine nu se recomandă întotdeauna, ca urmare a faptului că, o dată cu grăsimile se pot ridica la suprafața apei și alte particule care au aderat la grăsimi și care sunt ulterior mai greu de separat din grăsimi.

Un procedeu mai evoluat de separare a particulelor fine este cel ce utilizează și vidul. În figura 3.7 este prezentat principiul de funcționare a unei instalații de flotație în vid tip „Vacuator” produs de firma „Dorr”.



**Figura 3.7. Schema instalației de flotație tip „Vacuator”**

a)- schema generală a instalației; b)- secțiune prin camera de vidare; 1 – intrare apă; 2- compartiment admisie apă; 3- compartiment pentru aerarea apei; 4- compartiment pentru eliminarea bulelor mari; 5- camera vidată; 6- compartiment de închidere hidraulică pentru evacuarea apei; 7- evacuare apă; 8- conductă cu închidere hidraulică pentru evacuarea suspensiilor concentrate la suprafața apei; 9- conductă pentru evacuarea nămolului sedimentat pe fundul bazinului vidat; 10- conductă pentru intrarea apei în incinta vidată; 11- conductă aspirație aer; 12- pod raclor pentru colectarea spumei ce conține suspensii; 13- pod raclor pentru curățitul fundului incintei vidate; 14 – perete separator.

Această metodă constă în introducerea de aer în apa uzată până la nivelul saturației, după care apa este introdusă într-un spațiu închis, care va fi depresurizat. În această situație aerul dizolvat în apă se degajă sub forma unor bule extrem de fine care asigură flotația substanțelor aflate în suspensie. De regulă, acest procedeu se aplică apelor uzate din industria prelucrării cărnii și a conservelor. Avantajul metodei este dat de faptul că, ridicarea bulelor se face fără turbulență, fapt ce previne spargerea flocoanelor, dar prezintă dezavantajul că staționarea apei asigură condițiile pentru sedimentarea particulelor grele și, ca urmare se impune curățirea periodică a fundului bazinelor prin utilizarea de raclor de fund.

Depresiunea utilizată este relativ redusă, fiind cuprinsă între 0,35 și 0,3 atm. și ca urmare consumurile energetice sunt relativ reduse.

Faptul că utilizarea vidului prezintă unele inconveniente, a dus la căutarea altor metode de flotație, dintre care se remarcă metoda ce utilizează suprapresiunea aerului. În principiu procedeu constă în introducerea apei într-o incintă în care se introduce aer sub presiune. Datorită presiunii ridicate aerul se dizolvă în cantitate mult mai mare în apa uzată. La deschiderea bruscă a unei supape presiunea scade brusc și în aceste condiții aerul dizolvat în apa uzată din camera de flotație este eliminat sub formă de bule extrem de fine. Această metoda de flotație se numește „flotație cu suprapresiune” și este utilizată în mod deosebit la recuperarea fibrelor celulozice din apele reziduale de la fabricile de celuloză și hârtie.

Astfel de tipuri de instalații de flotație cu suprapresiune se utilizează și la separarea suspensiilor din apele uzate de la rafinării.

Realizarea suprapresiunii de aer în apa uzată se poate face prin mai multe moduri. Astfel aerul poate fi introdus o dată cu apa prin aspirație sau aerul poate fi pompat sub presiune în apa uzată aflată într-o incintă închisă. Indiferent de modul de introducere al aerului, trebuie să existe un sistem pentru eliminarea bulelor mari. În funcție de natura suspensiilor se pot introduce în apă diverși reactivi și floclanți pentru creșterea eficienței procesului.

### 3.6. SEPARAREA UNOR SUBSTANȚE PRIN EXTRACȚIE

Extracția este un procedeu de separare a unor substanțe dintr-un lichid pe baza diferenței de solubilitate a componentelor aflați într-un amestec de două sau mai multe componente, în raport cu un anumit solvent sau mai mulți solvenți. Procedeu se aplică la epurarea apelor industriale uzate mai

ales atunci când componentul care trebuie separat poate fi valorificat. Este, de exemplu, cazul recuperării fenolului din apele reziduale de la cocserii. De asemenea sunt cazuri în care, scopul este acela de a extrage anumite substanțe toxice din apele uzate în vederea distrugerii lor și, astfel se reduce riscul poluării mediului prin deversarea apei uzate în emisar.

Principiul extracției lichid – lichid poate fi explicat în felul următor: dacă notăm cu „A” componenta majoritară, respectiv apa, cu „B” componentul ce trebuie extras, cu „S” solventul utilizat la extracție și cu litere mici cantitățile acestor componenți, dar în procent mic, aflate în diferitele faze ale procesului, atunci putem prezenta schema de principiu al extracției astfel:

$$(A+B) + S = [(A - a) + b + s] + [a + (B - b) + (S - s)] \text{ amestec rafinat extract}$$

Amestecul omogen de apă uzată din care dorim să extragem componentul B este pus în contact cu solventul selectiv S, în care apa, respectiv componentul A are o solubilitate mică în comparație cu componentul ce dorim să-l extragem B, care are o mare solubilitate. După amestecarea solventului cu apa uzată se lasă timp pentru sedimentare și se formează două straturi și anume:

➤ **Rafinatul**, care conține aproape întreaga cantitate din componentul A, respectiv apă, precum și mici cantități din componentul b și din solventul s;

➤ **Extractul**, care conține mici cantități de apa, respectiv componentul a, cea mai mare parte din componentul B și cea mai mare parte din solventul S.

După separarea celor două lichide prin diverse procedee se trece la recuperarea solventului, de regulă prin distilare, obținându-se separat solventul S și substanța separată B. Se ajunge astfel la următoarea rezultat final:

$$(A + B) = [(A - a) + b] + [a + (B - b)] \text{ amestec inițial fracțiune bogată în A(apă) fracțiune bogată în B}$$

Aprecierea eficacității procesului de extracție se face utilizând *coeficientul de selectivitate* și *constanta de distribuție*.

*Constanta de distribuție K* este *raportul dintre concentrațiile unuia dintre componenți în extract față de aceea a concentrației din rafinat, atunci când acestea sunt în contact, în condiții de echilibru*. Concentrațiile se exprimă de regulă în mg/l, moli/l sau chiar în procente de masă sau fracție molară.

De regulă, notațiile se fac cu x pentru substanța din rafinat și cu y din extract. De exemplu pentru componentul B din apa uzată, constanta de distribuție se calculează cu relația:

$$K_B = \frac{y_B}{x_B}$$

Constanta de distribuție nu depinde de concentrația soluției doar dacă soluțiile sunt diluate, solventii sunt nemiscibili, compusul B nu se disociază, nu se asociază, nu dă reacții chimice în soluția în care se găsește.

În figura 3.9 este prezentat, schematic, principiul de lucru al extracției simple.

În practică se utilizează o diagramă, numită diagramă x – y, care se realizează de regulă pe baza unor experimente sau teoretic pe baza constantelor fizico – chimice ale substanțelor. În diagramă figurează curba de echilibru, precum și o linie de operație, care corespunde condițiilor reale în care decurge procesul de extracție, întrucât în practică nu se poate decât foarte greu să se stabilească condițiile de echilibru.

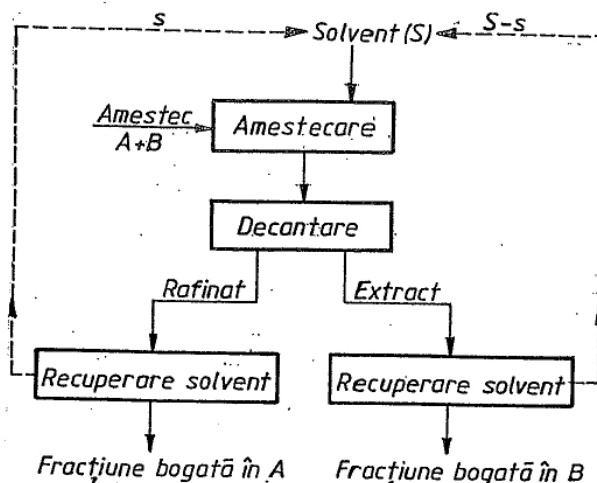


Figura 3.9. Schema principială a extracției simple

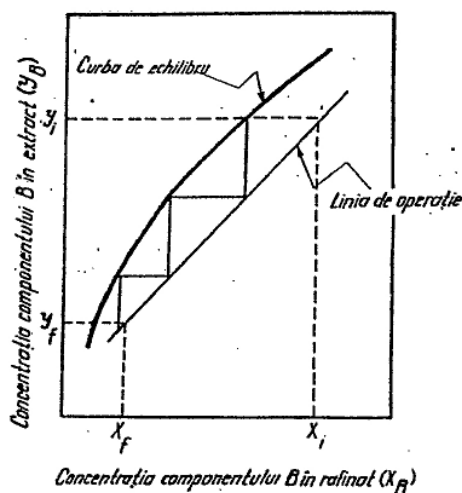


Figura 3.10. Diagramele x – y pentru un component

Linia de operație ( Figura3.10) este determinată de următoarea expresie:

$$\frac{y_f - y_i}{x_i - x_f} = \frac{A}{S}$$

În formula de mai sus avem următoarele notații:

- $y_i$  și  $y_f$  sunt concentrațiile inițiale, respectiv finale în solvent a componentului ce se extrage din soluție, în mg / l;
- $x_i$  și  $x_f$  sunt concentrațiile inițiale și finale în amestecul ce trebuie epurat (apa uzată) a componentului B care trebuie extras, în mg / l;
- A – debitul de apă uzată, în l / sec;
- S – debitul de solvent, în l / sec.

Al doilea element ce caracterizează procesul de extracție este *selectivitatea*, notată cu  $\beta$  care reprezintă *raportul constantelor de distribuție pentru cei doi componenți din amestec atât în extract, cât și în rafinat*.

$$\beta = \frac{K_A}{K_B}$$

Dacă valoarea lui  $\beta > 1$ , atunci solventul este selectiv pentru componentul B și, deci, poate fi utilizat cu bune rezultate.

Procesul de separație prin extracție este puternic influențat de temperatură, pentru că sunt cazuri în care două lichide nemiscibile la temperaturi scăzute, devin miscibile la temperaturi mai ridicate. Pentru a se vedea cum se comportă aceste lichide la diferite temperaturi trebuie realizate experimente care să ducă la stabilirea temperaturii optime al procesului de extracție.

O altă problemă importantă este alegerea solventului. Criteriile de alegere a solventului sunt următoarele:

- să aibă o solubilitate redusă în apă;
- să aibă o constantă de distribuție ridicată față de impuritatea care trebuie extrasă;
- să aibă o densitate cât mai diferită față de cea a apei;
- să nu formeze emulsii cu apa;
- să nu hidrolizeze sub acțiunea apei, a acizilor sau bazelor;
- să aibă o temperatură de fierbere mult diferită de a apei;
- să fie stabil la variații ale temperaturii;
- să fie cât mai ieftin.

Dintre cele mai uzuale solvenți amintim: benzenul, clorbenzenul, eter etilic, alcoolul butilic, acetatul de etil, eter izopropilic, fenosolvanul etc.

În practică s-au dezvoltat o serie de procedee de extracție mai complexe, care să asigure un randament ridicat și costuri cât mai reduse. Dintre procedeele cele mai întâlnite amintim:

- extracția simplă cu un singur contact;
- extracția simplă cu contact multiplu;
- extracția cu contact multiplu în contracurent.

Extracția simplă cu un singur contact, constă practic în agitarea intensă a apei uzate în care s-a introdus un solvent specific pentru substanța care trebuie extrasă, urmată de o decantare, pentru ca cele două lichide să se separe în două straturi distincte. Extractul este separat din apa uzată, iar prin distilare solventul este recuperat și este din nou folosit pentru extracția compusului din apa uzată.

Extracția simplă cu contact multiplu este practic o extracție simplă cu un singur contact care se repetă de mai multe ori. La fiecare repetare a procesului se adaugă solvent proaspăt. Cu cât operația se repetă de mai multe ori se consuma mai mult solvent, dar se realizează o mai intensă purificare a apei uzate. Procedeele pot funcționa în regim continuu sau în șarje periodice.

Extracția cu contact multiplu în contracurent permite o mai rațională folosire a solventului, fapt ce reduce substanțial consumul de solvent. Principiul de funcționare este următorul: apa uzată este introdusă în prima unitate de extracție, iar solventul proaspăt în ultima unitate. Apa parțial epurată și extractele parțiale circulă în sensuri contrare. Calitatea procedeei depinde în cea mai mare măsură de nemiscibilitatea solventului în apa uzată, în sensul că, cu cât solventul este mai nemiscibil, cu atât procesul de separare este mai performant.

În timp s-au perfecționat procedeele de extracție, în dorința de a scădea costurile procesului și a crește calitatea extracției. Un astfel de procedeu este extracția diferențială în contracurent, care în principiu funcționează, nu ca un sistem distinct de unități de extracție, ci ca un sistem în care atât apa uzată, cât și solventul circulă în contracurent pe baza diferenței de densitate. Transferul impurităților din apa uzată în solvent se face în mod continuu, diferența de concentrație este elementul motor care determina transferul poluantului din apa uzată în solvent.

### **3.7. EPURAREA APELOR INDUSTRIALE UZATE PRIN ADSORBȚIE**

Adsorbția este procesul de epurare care are la bază fenomenul de reținere pe suprafața unui corp a moleculelor unei substanțe dizolvate în apă. Materialul care realizează adsorbția poate fi un solid sau lichid și poartă denumirea de *adsorbant*, iar substanța care este reținută din apa uzată se numește *adsorbat*.

Procedeul este utilizat pentru purificarea unor produse sau pentru reținerea unor substanțe dintr-un lichid. După reținerea substanțelor, de regulă prin încălzire în cazul substanțelor solide sau prin extracție în cazul substanțelor lichide, adsorbantul își recapătă aproape integral proprietățile și deci poate fi folosit din nou. Acest procedeu prezintă avantajele următoare:

- se pot reține substanțe aflate în concentrații mici;
- adsorbantii au selectivitate pentru anumite substanțe.

Procesul de adsorbție este caracterizat prin indicatorul numit *echilibru de adsorbție*, care exprimă repartiția cantitativă la echilibru a substanței adsorbite între adsorbant și soluția care conține substanța respectivă, precum și prin indicatorul *cinetica de adsorbție*, care urmărește mecanismul procesului și viteza cu care se desfășoară procesul.

Elementul principal al dimensionării procesului de adsorbție este *izoterma de echilibru*, care exprima raportul de distribuție al substanței care trebuie adsorbită, între adsorbant și mediul în care se face adsorbția la o anumită temperatură dată și după un timp suficient de mare pentru stabilirea echilibrului.

În figura 3.11. este prezentată izoterma de adsorbție a fenolului pe cărbune activ, la temperatura ambiantă.

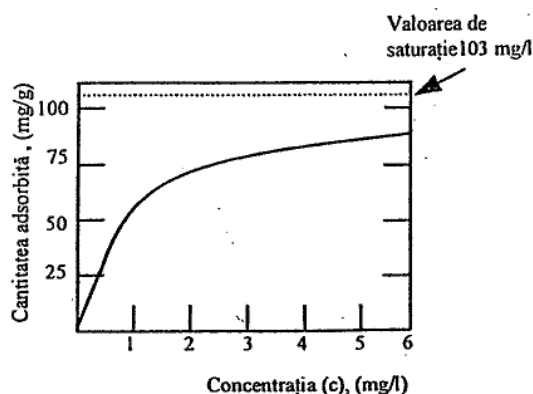


Figura 3.11. Izoterma de adsorbție a fenolului pe cărbune activ, la temperatura ambiantă.

Fenomenul de adsorbție a fost mult studiat căutându-se relații care să exprime condițiile de echilibru ale procesului. Astfel au apărut o serie de teorii care s-au concretizat în ecuații.

Tinând seama de unele teorii cu privire la mecanismul adsorbției, dar în principal pe baza unor experimente, Freundlich a propus o ecuație a izotermei care se verifică practic și are următoarea expresie:

$$a = KC^n$$

iar pentru viteza de adsorbție:

$$\frac{da}{dt} = k(C - C_e)$$

În cele două expresii avem următoarele notații:

- a este cantitatea adsorbită pe un gram de adsorbant, în g / g;
- t este durata procesului de adsorbție în secunde;
- k este coeficientul de viteză;
- C este concentrația adsorbantului în faza fluidă în mg / l;
- C<sub>e</sub> este concentrația adsorbantului în faza fluidă în condiții de echilibru, în mg / l.

Datorită faptului că nu a fost cercetat suficient din punct de vedere teoretic acest proces, aplicarea în practică a procedurii se bazează, mai mult, pe experimente practice. O serie de experimente s-au realizat pe cărbune activ, în vederea reținerii unor substanțe organice aflate în apele uzate.

După lungi experimente s-a ajuns la următoarea concluzie:

- capacitatea de adsorbție este puternic influențată de greutatea moleculară a substanței reținute, în sensul că, va crește cu aceasta;
- creșterea temperaturii duce la micșorarea capacității de adsorbție;
- scăderea pH-ului apei are ca efect o creștere a capacității și a vitezei de adsorbție;
- capacitatea de adsorbție crește o dată cu micșorarea granulației adsorbantului;
- capacitatea de adsorbție crește o dată cu creșterea perioadei de contact între adsorbant și adsorbat, deci condițiile statice favorizează procesul.

Ca materiale adsorbante, fie pentru gaze sau pentru lichide se utilizează o mare diversitate, funcție de afinitatea față de substanțele ce trebuiesc reținute și funcție de costul acestor materiale. Este de dorit ca, granulația acestor substanțe să fie cât mai mică pentru a avea, astfel, la o aceeași greutate, o suprafața de contact cât mai mare.

Pentru epurarea apelor uzate se utilizează încă de foarte mult timp, ca materiale adsorbante: cărbunele activ, cocsul granulat, cenuși de la furnale, de la centralele de termoficare, cărbune fosil, talaș, rumeguș, diverse minerale granulate (calcarul, dolomita etc).

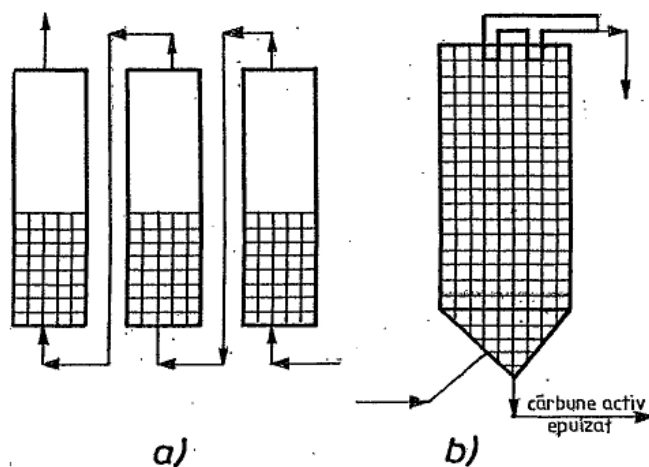
Cel mai bun material adsorbant este cărbunele activ, care se obține prin încălzirea la temperaturi ridicate în spații închise a unor materiale din categoria resturilor vegetale, cum ar fi coji de nucă, sămburi de fructe, cu sau fără adaosuri de substanțe minerale, cum ar fi clorura de zinc, de magneziu sau calciu sau acidul fosforic, urmată de un proces de activare prin tratare cu vapori de apă, oxizi de carbon, clor sau aer. Cărbunele activ este sub formă granulară cu un diametru cuprins între 1 – 6 mm sau sub formă de pulbere, cu diametrul cuprins între 0,1 și 0,5 mm.

Procedeele se aplică, de regulă, la epurarea apelor uzate, pentru îndepărtarea din apă a unor impurități în concentrații scăzute și care au rămas în apă după aplicarea celorlalte procedee și când se impune un grad ridicat de epurare.

După modul de aplicare a adsorbției putem avea două situații:

- Adsorbția statică;
- Adsorbția dinamică.

*Adsorbția statică* se consideră ca fiind aceea, în care, materialul adsorbant sub formă de praf sau granulară este introdus în apa uzată, care apoi este agitată o anumită perioadă de timp, după care adsorbantul este separat prin sedimentare sau filtrare și apoi adsorbantul este regenerat.



**Figura 3.12. Schema instalațiilor de adsorbție în regim dinamic**  
a) instalație cu trei coloane de adsorbție; b) instalație cu o coloană de adsorbție.



Procedeul de adsorbția dinamică (figura 3.12.) este numit astfel deoarece, apa cu impurități străbate în mod continuu un strat fix de adsorbant, strat mobil sau strat în suspensie.

Cele mai multe instalații de acest tip au un strat de cărbune activ de o înălțime cuprinsă între 1 și 3 metri, iar granulația cărbunelui este cuprinsă între 0,5 și 2,5 mm. Practic aceste instalații funcționează ca niște filtre ce pot fi deschise, deci cu presiune atmosferică sau închise, cu suprapresiune.

Pentru prelungirea duratei de utilizare a materialului adsorbant se recomandă aplicarea metodelor clasice de epurare și doar în final să se utilizeze acest procedeu. Datele practice arată că un astfel de filtru de cărbune activ poate reține circa 5 % din greutatea sa, substanțe toxice. Cărbunele activ, după utilizare, poate fi regenerat prin metode termice, respectiv încălzire, la o temperatură de  $925^{\circ}\text{C}$  într-o atmosferă formată din 66% aer și 34 % vapori de apă, dar după circa 10 astfel de regenerări capacitatea de adsorbție a cărbunelui a scăzut la 50 %.

Pentru alegerea celei mai economice metode de aplicare a metodei de adsorbție este necesar efectuarea unor experimentări pentru obținerea optimului, fapt ce ar asigura costurile minime.

### 3.8. EPURAREA APELOR INDUSTRIALE UZATE PRIN DISTILARE

Procedeul este cunoscut de mult timp și constă în transformarea prin încălzire a apei în vapori și apoi condensarea vaporilor. Datorită faptului că, în general, impuritățile dizolvate în apă, de natură minerală sau organică au o volatilitate mult mai redusă decât a apei se obține o apă de bună calitate, dar cu costuri mai ridicate. Dacă în viitor se vor găsi surse de energie ieftine sau regenerabile atunci probabil că procedeul va lua o mare amploare. Prin distilare se îndepărtează, totodată și microorganismele din apa uzată.

În zonele globului unde este lipsă de apă procedeul se aplică la obținerea apei potabile din apa mărilor, dar cu costuri încă ridicate. Dacă se fac eforturi pentru recuperarea căldurii din vapori în faza de condensare se pot reduce mult costurile energetice cu acest procedeu.

Deocamdată procedeul se aplica doar în zonele cu mare deficit de apă și unde apa este extrem de scumpă.

### 3.9. EPURAREA APELOR INDUSTRIALE UZATE PRIN ÎNGHEȚARE

Procedeul se bazează pe faptul că la înghețarea apei, impuritățile se separă într-o soluție reziduală, iar cristalele de gheață formate sunt constituite din apă aproape pură. Fazele procesului sunt prezentate în figura 3.13.

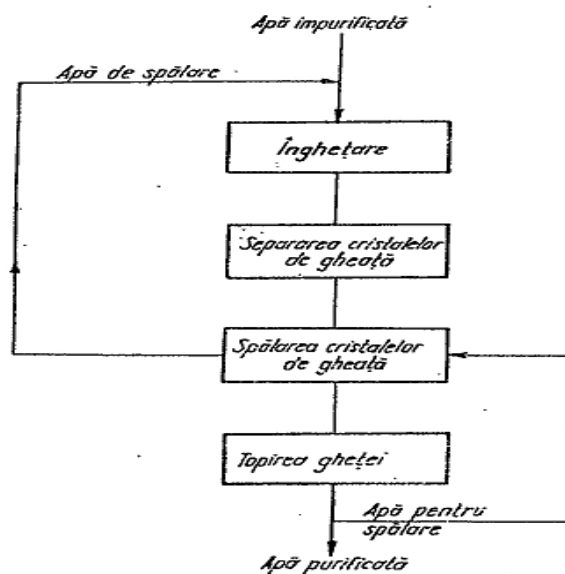


Figura 3.13. Fazele procesului de epurare prin înghețare

Procesul se desfășoară după următoarele etape: răcirea bruscă a apei până la punctul de înghețare, cu producerea de cristale solide de gheață, urmată de separarea cristalelor și topirea acestora cu apa curată.

O variantă a acestui procedeu de epurare prin înghețare este cel referitor la formarea de hidrați. Această tehnologie se bazează pe proprietatea unor substanțe, cum sunt hidrocarburi cu greutate moleculară mică sau derivații lor hidrogenați, de a forma cu apa, la temperaturi joase, combinații solide în care moleculele unuia dintre componenți sunt prinse în rețeaua cristalină a celuilalt. Ca și în cazul cristalelor de apă și aceste substanțe sau combinații ale acestora nu includ în rețeaua lor decât apa lipsită de impurități. După separarea cristalelor astfel formate de lichidul cu impuritățile rămase se trece la topirea cristalelor formate și astfel se obțin două lichide nemiscibile, apa și respectiv hidrocarbura care se pot separa relativ ușor. Avantajul metodei este faptul că obținerea de astfel de cristale se poate face și la temperaturi mai ridicate decât temperatura de înghețare a apei. De exemplu, în cazul folosirii ca agent de hidratare a propanului, temperatura la care se formează cristalele este +5, 7 °C în loc de 0 °C, cât este pentru apă. Procedul s-a aplicat pentru desalinizarea apei sau pentru epurarea superioară a unor ape uzate, după treapta biologică și a dat rezultate extrem de bune.

### **3.10. EPURAREA APELOR INDUSTRIALE UZATE PRIN SPUMARE**

Este o metodă relativ simplă pentru epurarea apelor uzate și constă în insuflarea de aer comprimat în apa uzată și formarea de spumă în care se acumulează o serie de impurități. Procesul este influențat pozitiv de introducerea în apă a unor substanțe tensoactive, care asigură formarea ușoară a spumei și menținerea un timp mai îndelungat.

Dacă apele conțin aceste substanțe tensoactive, cum sunt detergenții sau proteinele în descompunere, atunci procesul se desfășoară fără a necesita adaosuri suplimentare. După separarea spumei aceasta conține cantități însemnate de impurități.

Procedul este aplicat experimental în Statele Unite ale Americii și în Franța și a contribuit la scăderea cantității de substanțe organice din apă, ușurând astfel faza de epurare biologică.

Consumul de aer comprimat este de circa 3,7 – 7,5 l / litru de apă uzată. Se remarcă faptul că, în urma spumării concentrația în substanțe minerale a rămas nemodificată.

### **3.11. SEPARAREA POLUANȚILOR CU AJUTORUL MEMBRANELOR**

În procesele de epurare a apei, membrana este definită ca fiind o fază ce acționează ca o barieră pentru anumite molecule sau ioni din apă, prin membrană putând trece în general numai moleculele de apă.

Membrane pot fi constituite din următoarele materiale:

- materiale solide (membrane consistente);
- geluri îmbibate cu diferiți solvenți;
- lichide immobilizate în materiale poroase și rigide.

Practic, astăzi s-au realizat foarte multe tipuri de membrane și care au o mare permeabilitate pentru anume molecule sau ioni, deci sunt membrane permeoselective. Cele mai multe instalații de acest gen sunt utilizate pentru obținerea apelor potabile, de regulă din apa mărilor și oceanelor, dar se utilizează și pentru epurarea apelor. Dintre metodele practice ce utilizează separarea prin membrană amintim următoarele:

- osmoza;
- osmoza inversă;
- ultrafiltrarea;
- electrodializa.

Din punct de vedere teoretic separarea prin membrane se bazează pe faptul că în soluție ionii substanțelor ionice sau ionii formați prin ruperea unei molecule polare sunt hidratați astfel încât

volumul ionilor hidratați este mult mai mare decât volumul unei molecule de apă sau chiar a moleculelor de apă asociate prin legături de hidrogen. Prin porii unei membrane semipermeabile (de dimensiuni moleculare) vor putea trece moleculele de apă, dar nu vor putea trece ionii hidratați.

### Osmoza și osmoza inversă

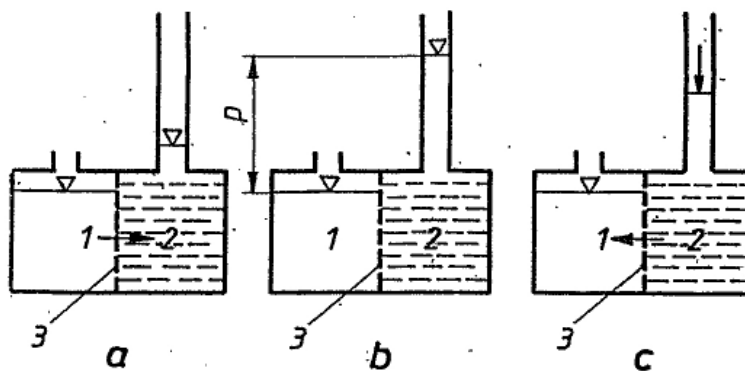
Fenomenul de osmoză apare în cazul soluțiilor apoase, când între cele două soluții diferite ca și concentrații se plasează o membrana semipermeabilă și când apa va trece prin membrană din soluția mai diluată spre soluția mai concentrată.

Acest proces, cunoscut sub denumirea de **osmoză** încetează în momentul în care presiunea hidrostatică care se exercită asupra soluției mai concentrate atinge o anumită valoare de echilibru numită *presiune osmotică*. Presiunea osmotică variază proporțional cu concentrația substanței dizolvate în apă și cu temperatura.

Procesul normal de osmoză poate fi inversat dacă, asupra soluției concentrate se va exercita o presiune mai mare decât presiunea osmotică. În acest caz se produce, datorită presiunii exterioare mari, o circulație a apei în sens invers. Astfel, dintr-o apă bogată în săruri se poate obține o apă curată. Procedul este utilizat astăzi pentru obținerea apei potabile din apa mărilor.

Primul material folosit la confecționarea membranei semipermeabile a fost acetatul de celuloză (un tip de celofan). Ulterior s-au obținut membrane semipermeabile din materiale polimerizate stabile, respectiv din poliamide, esteri micști de acetat - butiric de celuloză, amestecuri de acetat și nitrat de celuloză. În prezent se obțin membrane ce permit eliminarea substanțelor dizolvate mai ales a ionilor în proporție de peste 95%.

În figura 3.14 este prezentat schematic procesul de osmoză și de osmoză inversă.

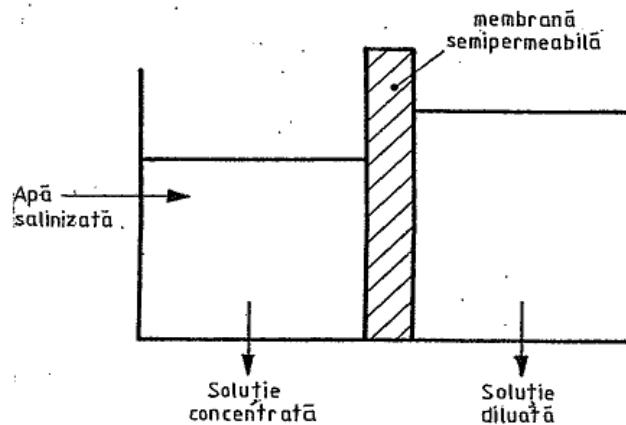


**Figura 3.14. Schema de principiu a osmozei și osmozei inverse**

a)- osmoza normală; b)- echilibru osmotic; c)- osmoza inversă

1- compartiment apă curată; 2- compartiment apă impurificată; 3- membrana permeabilă la apă.

Membrane folosite pentru osmoză sunt foarte subțiri (circa  $0,2 \mu\text{m}$ ) și au o fragilitate ridicată. Membranele utilizate la osmoza inversă sunt supuse unor presiuni de lucru relativ mari de circa 20 – 100 bar, fapt ce ridică o serie de dificultăți legate de etanșarea membranelor, de asigurarea durabilității membranelor și evitarea colmatării. În figura 3.15. este prezentat schematic principiul de funcționare a osmozei inverse pentru obținerea apei potabile din apa de mare.

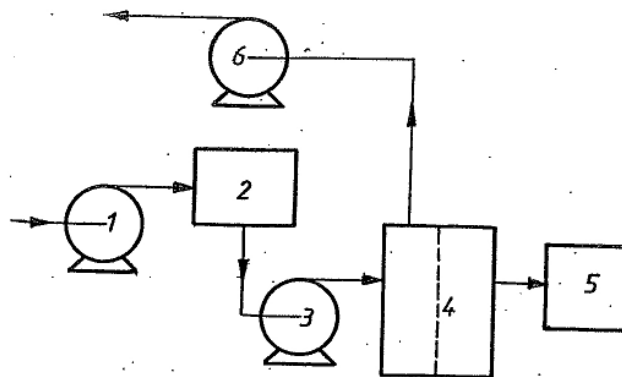


**Figura 3.15. Procedul de osmoză inversă pentru desalinizarea apei**

Aplicațiile osmozei inverse sunt recomandate pentru următoarele situații:

- reducerea volumului de apă uzată prin obținerea unei concentrații mari a soluției în vederea depozitării acestor substanțe sau a transportului;
- posibilitatea recuperării și utilizării materialelor din soluții;
- obținerea apei potabile în zonele fără apă dulce;
- separarea substanțelor toxice din apele uzate;
- obținerea unor soluții cu o concentrație precisă în anumite substanțe, soluție ce poate fi folosită în procesele de fabricație;

Acest procedeu de osmoză inversă este deocamdată mai puțin utilizat la epurarea apelor menajere și mai mult la obținerea apei potabile și la epurarea unor ape industriale. În figura 3.16 este prezentată schematic o instalație industrială de osmoză inversă.



**Figura 3.16. Schema unei instalații de osmoză inversă**  
*1-pompă de alimentare; 2-filtru; 3- pompă pentru creșterea presiunii; 4- baterie pentru osmoză inversă; 5- rezervor de apă curată; 6-turbină hidraulică pentru recuperarea energiei apei.*

### **Ultrafiltrarea**

Ultrafiltrarea este un proces de separare a unor compuși aflați în soluție lichidă utilizând membrane cu permeabilitate selectivă sub influența unei diferențe de presiune.

Membranele utilizate în acest procedeu se caracterizează printr-o permeabilitate selectivă pentru anumiți componenți ai unei soluții lichide. Procedul se aplică mai ales pentru a separa substanțe dizolvate în lichide, care au greutatea moleculară peste 500 și care, la concentrații mici au presiuni osmotice mici și nu pot fi separate prin osmoză.

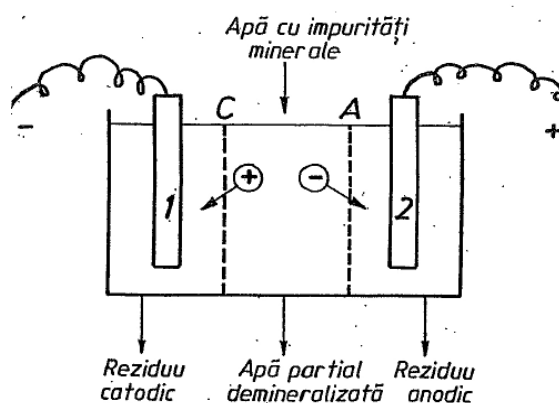
Prin ultrafiltrare se pot îndepărta din apă bacterii, viruși, amidon, proteine, pigmenți din vopsele. Limita superioară a greutatei moleculare a substanțelor care pot fi reținute prin ultrafiltrare este de circa 500.000, peste această limită separarea se face prin filtrare clasică.

Principiul de funcționare pe care se bazează acest procedeu este sitarea selectivă în funcție de diametrul particulelor substanțelor poluante și de diametrul porilor. Capacitatea de reținere a particulelor de către o membrană pentru o anumită substanță depinde de dimensiunea, forma și flexibilitatea moleculelor ce constituie membrana, precum și de condițiile de exploatare. În cazuri industriale concrete, membranele ce se utilizează la procesul de ultrafiltrare trebuie să manifeste reținere selectivă pe un domeniu relativ îngust de greutatea moleculare și un flux relativ mare de soluție la o diferență mică de presiune.

Din punct de vedere tehnico – economic procedeu se justifică numai atunci când substanțele reținute sunt foarte utile și pot fi valorificate sau pentru cazul în care dorim eliminarea unor microorganisme din apă.

### **Electrodializa**

Electrodializa constituie un proces de separare prin membrane cu permeabilitate selectivă la anioni și respectiv la cationi, deplasarea acestora, făcându-se sub acțiunea unui câmp electric ca într-un proces de electroliză clasică. În figura 3.17 este prezentată schema de principiu al procesului de electrodializă.



**Figura 3.17. Schema de principiu al electrodializei**

*1- catod; 2 – anod; C- membrană permeabilă pentru cationi; A-membrana permeabilă pentru anioni.*

Prin migrarea ionilor spre catodi, respectiv spre anodi are loc o scădere a concentrației de săruri în compartimentul central.

O astfel de celulă simplă nu este economică pentru că necesită consumuri energetice mari în deosebi pentru deshidratarea ionilor la depunerea pe electrozi. Dacă însă, crește numărul de celule de electrodializă, atunci consumul specific energetic se reduce, în sensul că se modifică raportul între consumul de energie pentru deshidratarea ionilor pe electrozi și consumul de energie pentru transportul ionilor. În practică se utilizează baterii de 50 – 400 de astfel de celule de electrodializă.

În figura 3.18 este prezentată schema unei instalații de electrodializă cu mai multe compartimente.

După cum rezultă din schema de principiu de funcționare a instalației de electrodializă se introduce în fiecare compartiment apa mineralizată, rezultând apă parțial demineralizată, respectiv produsul dorit și apă cu o concentrație mai mare în săruri.

În practică, din motive economice se obține o apă parțial demineralizată.

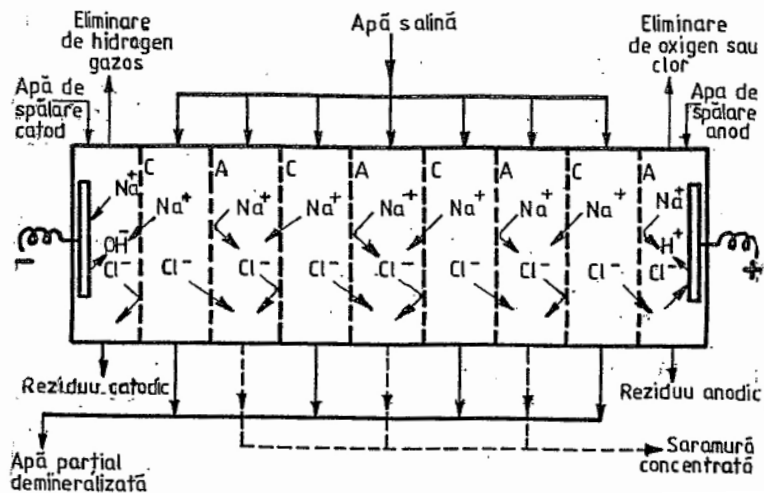


Figura 3.18. Schema unei instalații de electro-dializă cu mai multe compartimente  
 A- membrană permeabilă la anioni; C- membrană permeabilă la cationi.

În practică din motive economice se obține o apă parțial demineralizată. Dacă demineralizarea este continuată la valori foarte ridicate, atunci consumurile energetice cresc foarte mult și procesul devine practic o electroliză. Se consideră un consum rezonabil cel ce asigură o cantitate de substanțe minerale care să permită ca apa să fie potabilă sau să poată fi utilizată în procese de fabricație.

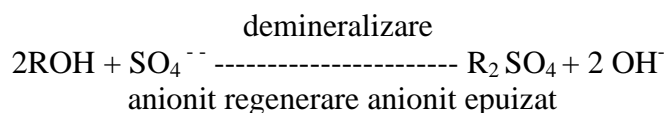
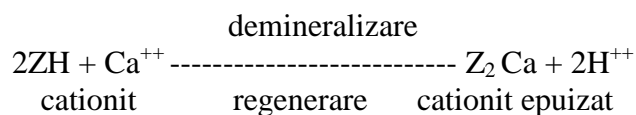
S-au făcut încercări și pentru utilizarea procedului la epurarea apelor menajere uzate, dar procedeul este costisitor și ,în plus trebuie ,în prealabil, să fie îndepărtate din apa uzată toate substanțele organice.

### 3.12. EPURAREA APELOR INDUSTRIALE UZATE PRIN SCHIMB IONIC

Acest procedeu de epurare se bazează pe proprietățile unor materiale care puse în contact cu o apă mineralizată, ce conține săruri sub forma de ioni sunt capabile să schimbe ionii aflați în apă cu ioni proveniți din materialul din care este confecționat. În industrie se utilizează schimbători de ioni de două tipuri:

- schimbători de cationi numiți cationiți;
- schimbători de anioni numiți anioniți.

În practică cei mai utilizați schimbători de ioni sunt cei în stare solidă. Principial, modul în care se realizează schimbul ionic pentru cazul reținerii de cationi și pentru cazul reținerii de anioni este prezentat mai jos.



În ecuațiile prezentate se eliberează în cazul cationiților ioni de hidrogen și în cazul anioniților, ioni ai grupării OH. Reacțiile sunt reversibile și ca urmare prin tratarea schimbătorilor de ioni epuizați cu acizi în cazul cationiților și cu baze în cazul anioniților se reface cationitul și respectiv, anionitul.

Dacă punem succesiv apa mineralizată în contact cu cantități suficiente de astfel de schimbători de ioni se obține o apă aproape pură, iar dacă ionii de H și ionii de OH sunt în proporții corespunzătoare ei se combină și formează apă.

Demineralizarea prin schimbători de ioni se aplică la obținerea apei utilizate în industria alimentară, dar procedeul se poate aplica și la epurarea apelor industriale uzate, mai ales pentru reținerea ionilor de metale grele, care sunt deosebit de toxici.

Utilizarea acestei tehnici pentru epurarea apelor uzate sau la demineralizarea apelor marine pe scară largă se poate justifica numai în cazul în care în zona respectivă este un mare deficit de apă ce poate fi potabilizată sau s-a impus din motive de poluare reutilizarea apei uzate în procesele de fabricație.

Inconvenientul principal al metodei constă în faptul că, în urma epuizării și regenerării materialelor utilizate la schimbătoarele de ioni rezultă o serie de materiale toxice ce ar trebui depozitate în condiții ecologice.

### **3.13. OXIDAREA ȘI REDUCEREA COMPUȘILOR POLUANȚI DIN APELE INDUSTRIALE UZATE**

Oxidarea și reducerea sunt procese chimice în care substanțele aflate în apele uzate sunt transformate prin schimb de atomi, în substanțe mai puțin toxice sau mai ușor de separat.

Deoarece, din punct de vedere chimic, un proces de oxidare trebuie cuplat cu un proces de reducere, procesul se numește de oxi-reducere.

#### ***Oxidarea.***

Scopul oxidării în epurarea apelor uzate este de a converti compușii chimici nedorii din apele uzate în alții care nu sunt atât de toxici, sau se pot ușor îndepărta. În acest scop nu întotdeauna este necesară oxidarea completă; de exemplu în cazul substanțelor organice nu este necesară transformarea lor până la  $\text{CO}_2$ ,  $\text{H}_2\text{O}$  și alți oxizi.

Oxidarea se aplică atât substanțelor anorganice ce conțin ioni din categoria  $\text{Mn}^{2+}$ ,  $\text{S}^{2-}$ ,  $\text{CN}^-$ ,  $\text{SO}_3^{2-}$  etc., cât și substanțelor de natură organică, cum sunt: fenoli, aminele, acizi humici, și diverse alte combinații care au un caracter toxic, inclusiv bacteriilor.

Oxidarea clasică cu oxigenul din aer decurge cu viteze relativ mici și depinde de temperatură, presiune și concentrația de oxigen. Viteze mari de oxidare se obțin dacă oxigenul se găsește sub forma activată, cum ar fi ozon, oxigen atomic, sau gruparea OH.

În cazul epurării apelor uzate urbane în faza epurării biologice, oxidarea substanțelor organice se face utilizând bacterii, dar procesul decurge lent și ca urmare sunt necesare bazine de mari dimensiuni.

Pentru oxidarea chimică a impurităților de natură organică din apele uzate provenite din industria alimentară, pentru ca procesul să decurgă mult mai rapid se utilizează oxidanți energici cum sunt ozonul, clorul, săruri ale unor peracizi, ca de exemplu permanganatul de potasiu, dar care au preț mai ridicat și, ca urmare nu se pot recomanda deocamdată, din motive economice, pentru epurarea apelor uzate urbane.

Față de alte procedee, oxidarea chimică prezintă avantajul că poate fi aplicată atât la apele uzate industriale, dar și la soluții concentrate, precum și faptul deloc de neglijat, că o dată cu impuritățile de natură organică sunt oxidate și impuritățile de natură anorganică cum sunt sulfurile, sulfii și cianurile, dar și microorganismele din apă.

Dintre cele mai utilizate procedee de oxidare chimică, în procesele de epurare a apelor uzate amintim:

- insuflare de aer, ce conține o cantitate însemnată de oxigen;
- folosirea de oxidanți ce conțin oxigen activ: ozon, apă oxigenată, radicali liberi – OH;

- oxidarea accelerată cu oxigen molecular, bazată pe reacția în lanț cu radicali liberi OH; drept promotori de radicali liberi OH se folosește apa oxigenată în prezenta fierului bivalent;
- oxidarea catalitică, ce utilizează catalizatori, precum paladiu și nichel, când se utilizează oxigen molecular și substanțele de natură organică sunt reținute prin adsorbție pe suprafața unui material solid;
- oxidarea substanțelor organice prin procese electrochimice, când au loc reacții de reducere la catod și de oxidare la anod.

Ozonul este un oxidant mult mai energetic și este capabil să reacționeze rapid cu o gamă largă de poluanți și cu microorganismele din apă. El se generează prin descărcări electrice la tensiuni înalte, respectiv 5000 – 30.000 V, în aer sau în oxigen uscat. Consumurile energetice pentru generarea ozonului nu sunt prea ridicate, ele variază în jurul valorii de 7 kWh / 1 kg ozon.

Aerul împreună cu ozonul sunt introduși în apă la adâncime, printr-un sistem de conducte cu difuzori poroși, urmată de o agitație mecanică a apei pentru o mai bună dispersie a ozonului. Ozonul este utilizat pentru decolorarea apelor, pentru dezinfecție, pentru oxidarea parțială a unor substanțe nocive din categoria fenolilor, detergenților, cianurilor etc. Ozonul trebuie utilizat cu precauție pentru că expunerea organismului omenesc la ozon timp îndelungat îl afectează, de fapt concentrația ozonului în mediul de lucru al personalului este limitată la 0,1 mg / m<sup>3</sup>.

Permanganatii sunt oxidanți puternici și sunt folosiți mai ales pentru finalizarea unor procese de epurare pentru eliminarea culorii și a mirosului, precum și pentru oxidarea fierului, sulfurilor și cianurilor. În urma tratamentului cu permanganat rezultă ca reziduu bioxidul de mangan hidratat, care pe de o parte acționează ca un absorbant și coagulant, dar în final el trebuie îndepărtat din apă.

Clorul poate oxida eficient hidrogenul sulfurat, mercaptanii (ce rezultă în procesele de obținere a celulozei și hârtiei), nitriții, amoniacul, fierul și manganul, cianurile și unele substanțe organice. Este mult utilizat procedeul de distrugere a cianurilor cu clor până la formarea de cianați sau chiar de azot molecular, conform reacțiilor:



Principalul dezavantaj al utilizării clorului este faptul că în urma reacțiilor se produc compuși organici halogenați cu nocivitate ridicată. Acest efect este eliminat în cazul folosirii bioxidului de clor, care, datorită stabilității sale scăzute se prepară direct în mediul de lucru.

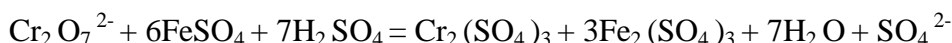
În afară de clor se utilizează pentru epurarea apelor și compuși ai clorului ce conțin clor activ. Este vorba de hipocloritul de sodiu și de calciu, clorura de var, precum și o gamă de cloramine.

Ca și substanțe oxidante se utilizează și ferații de sodiu și potasiu: Na<sub>2</sub>FeO<sub>5</sub> și K<sub>2</sub>FeO<sub>4</sub> în mediu acid. Ferații au marele avantaj că au și efect de coagulant, ca urmare a formării hidroxidului feric. Cercetările realizate în domeniul îndepărtării compușilor organici utilizând feratul de potasiu, la un pH de 2,2 și la o durată de contact de 5 minute au demonstrat că indicele CCO a scăzut cu 70 %.

În cazul reziduurilor apoase concentrate, cum sunt colectările de levigabil de la gropile de deșeuri menajere s-a experimentat procedeul de oxidare cu oxigen molecular la o presiune de 85 – 125 atmosfere și o temperatură ridicată, de circa 250 – 370 °C. Procedeul se numește Zimmermann. Dacă, concentrația în substanțe organice este suficient de ridicată procesul este exoterm și energia termică produsă autoîntreține procesul.

### **Reducerea**

Procesele chimice de reducere este folosit mai ales pentru transformarea unor poluanți care au un caracter oxidant și nociv în substanțe inofensive sau care pot fi îndepărtate din apă prin aplicarea altor procedee de epurare. Este cazul, de exemplu, al reducerii cromului hexavalent la crom trivalent în vederea precipitării acestuia ca hidroxid, conform reacției:





Reducerea se poate face cu fier bivalent sau cu acid sulfuros în mediu acid. Agenții reducători folosiți curent în practica industrială sunt săruri ale fierului bivalent, sulfiții, acidul sulfuros, precum și alte combinații cu sulf la valențe mai mici decât 6.

În afară de tratarea apelor cu conținut de cromati și bicromati, procesul chimic de reducere se aplică și pentru:

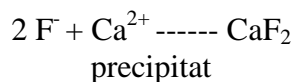
- eliminarea clorului activ în exces cu sulfiți sau cu dioxidul de sulf;
- insolubilizarea unor ioni metalici, prin reducerea cu metale ordinare, de regulă fier;
- transformarea nitroderivaților aromatici în amine, prin reducere cu hidrogen;
- transformarea compușilor organici halogenați prin înlocuirea halogenului cu hidrogen.

### 3.14. REȚINEREA SUBSTANȚELOR POLUANTE PRIN PRECIPITARE

Precipitarea este procesul de epurare bazat pe transformarea poluanților din apele uzate în produși greu solubili. Precipitarea este, de regulă rezultatul unor reacții chimice din care rezultă substanțe mai greu solubile, dar ea poate avea loc și în urma unor schimbări ale condițiilor fizice, cum ar fi:

- suprasaturarea apei prin concentrare;
- micșorarea solubilității unor substanțe organice prin sporirea concentrației de electroliți;
- micșorarea solubilității unei sări prin mărirea concentrației unuia dintre ioni, care o compun, respectiv a ionului cu nocivitate redusă.

Un astfel de exemplu de aplicare a precipitării este cel al îndepărtării prin precipitare a fluorurilor din apă, sub forma de fluorură de calciu, prin introducerea de ioni de calciu, eventual adaos de CaCl<sub>2</sub>. Această introducere de ioni de calciu duce la deplasarea echilibrului în direcția transformării unei cantități mai mari de ion F<sup>-</sup> în fluorură de calciu care este o sare greu solubilă. Procesul se desfășoară astfel:



Precipitarea pe scară industrială se aplica pentru îndepărtarea din apă a ionilor metalelor grele din apele industriale uzate rezultate în urma unor procese metalurgice, acoperiri galvanice, colectarea apei de mină, spălări de minereuri, etc.

Procesul se bazează pe faptul că aceștia formează hidroxizi cu solubilitate scăzută la anumite valori ale pH-ului.

În tabelul 3.1 sunt prezentate în mod centralizat poluanții ce pot fi îndepărtați prin precipitare și agenții de precipitare utilizați.

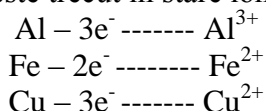
**Tabelul 3.1.**

#### Eliminarea poluanților prin precipitare

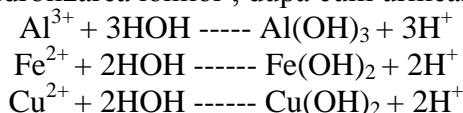
Poluantul	Agentul de precipitare	Produșii obținuți
Cianuri	Săruri de fier bivalent	Ferocianuri greu solubile, slab disociate, cu nocivitate redusă
Săruri ale metalelor alcaline	Var, hidroxizi alcalini, Sulfați	Carbonat de calciu și hidroxid de magneziu greu solubili. Formarea de sulfați greu solubili
Săruri ale unor metale grele	Xantați, Sulfuri solubile, Proteine(deșeuri de par, coarne, copite, sânge)	Xantați metalici (ex.Cd) Sulfuri insolubile(de Hg, Cd etc.) Combinații greu solubile(ex. îndepărtarea Hg)
Sulfuri	Săruri sau hidroxid de fier	Sulfură de fier greu solubilă

### **Indepărtarea ionilor metalici prin coagulare electrochimică**

Indepărtarea ionilor de metale prin procedeul de coagulare electrochimica, procedeul numit si electrocoagulare, constă în introducerea în apă a ionilor metalici necesari coagulării printr-un proces de electroliză. Pentru realizarea acestui procedeu se folosesc celule de electroliză cu anodi metalici realizați din metale, cum ar fi aluminiu fierul, cupru etc. Prin procesul de electroliză, metalul din anod este dizolvat și elementul metalic este trecut în stare ionica, conform reacției:

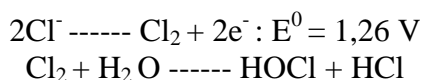


Procesul continuă prin hidrolizarea ionilor , după cum urmează:

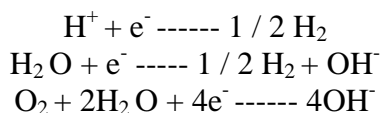


De exemplu în cazul anozilor de fier, hidroliza conduce la formarea de  $\text{Fe}(\text{OH})_2$  .  $\text{Fe}^{2+}$  se oxidează pe baza oxigenului din apă la fier trivalent cu formarea de  $\text{Fe}(\text{OH})_3$ , care coagulează particulele coloidale, prin adsorbția acestora pe suprafața coloizilor.

Trebuie precizat faptul că, în acest proces au loc și alte reacții secundare, cum ar fi faptul ca la nivelul electrodului anodic în afara de formarea ionilor  $\text{Al}^{3+}$  , ionii de clor din apa se transforma în clor gazos și în continuare pot reacționa cu formarea de acid clorhidric, care reduce pH-ul apei uzate, conform reacțiilor:



In schimb la catod au loc reacții de formare atât a hidrogenului gazos, cât și a ionilor hidroxil, conform reacțiilor:



Ca urmare a acestor reacții pH-ul soluției suferă modificări.

### **3.15. DEZINFECȚIA APELOR INDUSTRIALE UZATE**

Dezinfecția este procesul de îndepărtare din apele uzate a microorganismelor patogene. Aplicarea procesului de dezinfectare este necesară în cazul apelor industriale provenite din abatoare, unități de creștere a animalelor tăbăcării, fabrici de conserve, industria alimentara unde au loc procese de fermentație.

De la bun început trebuie făcută distincție între dezinfectare și sterilizare. In timp ce dezinfectarea nu distruge decât o parte a microorganismelor din apă, sterilizarea presupune distrugerea tuturor microorganismelor: bacterii, alge, spori, virusuri etc.

Mecanismul dezinfecție cuprinde două faze:

- Pătrunderea dezinfectantului prin peretele celular;
- Denaturarea materiilor proteice din protoplasmă, inclusiv a enzimelor.

Agenții chimici cum sunt ozonul, clorul, dioxidul de clor, bromul, iodul etc. pot degrada materia celulara, reacționând direct cu aceasta, în timp ce agenții fizici introduc modificări chimice în cadrul materialelor componente ale celulelor.

Viteza de distrugere a microorganismelor corespunde unei reacții de ordinul întâi, respectiv viteza de dispariție a microorganismelor este proporțională cu concentrația acestora în momentul considerat:

$$\frac{dN}{dt} = -kN$$

În formula de mai sus avem următoarele notații:

- N este numărul de organisme pe unitatea de volum la timpul t;
- k este o constantă.

Prin integrarea ecuației de mai sus se obține o relație ce exprimă numărul de microorganisme aflate în apa la timpul t față de situația inițială, respectiv timpul  $t_0$ :

$$N = N_0 \cdot e^{-kt}$$

Viteza de distrugere a microorganismelor este influențată și de concentrația dezinfectantului C. Între acest element și timpul necesar distrugerii microorganismelor există relația:

$$C^n \cdot t = \text{constant.}$$

Procesul de dezinfectare este influențat de mai mulți factori, dintre care amintim:

- Temperatura apei ;
- Prezența unor substanțe organice care reacționează cu dezinfectantul, respectiv îl consumă.

Dintre metodele fizice de dezinfecție menționăm:

- tratamentul termic al apei;
- iradierea cu raze gama sau raze X;
- tratament cu ultraviolete;
- tratament cu microunde.

Metodele mai sus menționate sunt costisitoare, presupun instalații speciale, și ca urmare se recomandă a fi utilizate în fazele finale ale epurării apelor industriale.

## CAPITOLUL 4. ELEMENTE DE BAZĂ ÎN PROIECTAREA STAȚIILOR DE EPURARE

### 4.1. STABILIREA DEBITELOR APELOR UZATE

Debitele de calcul ale stațiilor de epurare reprezintă parametri importanți pentru dimensionarea acestora. De corectitudinea acestor calcule depinde în cea mai mare măsură buna funcționare a stației de epurare.

Stabilirea debitului este mai dificilă atunci când în apele menajere orășenești se introduc și ape uzate industriale. Aportul apelor uzate industriale sau al altor ape care vor fi introduse în rețeaua de canalizare la stabilirea debitului total se poate face cu o anumită aproximație pe baza așa numiților **coeficienți de echivalență în locuitori** sau **coeficienți de transformare în locuitori echivalenți (LE)**. Acești coeficienți se stabilesc în raport cu principalele caracteristici ale apelor uzate cum ar fi : materii organice, materii în suspensie, etc.

În scopul stabilirii coeficienților de echivalență, de regulă se utilizează ca și indicator de bază consumul biochimic de oxigen la 5 zile (  $CBO_5$  ). Astfel pentru apele menajere consumul biochimic de oxigen s-a stabilit la valoarea medie de 54 g / locuitor și zi.

Pentru fiecare domeniu de activitate, funcție de specificul procesului de fabricație și natura substanțelor din apele uzate s-au stabilit pe baza unor determinări coeficienți de echivalență, funcție de capacitatea de producție a fabricii sau a atelierului respectiv. În tabelul 4.1 sunt prezentate o serie de coeficienți de echivalență pentru câteva domenii de activitate.

Trebuie însă să remarcăm că în prezent s-au introdus multe tehnologii moderne în care consumul de apă este mult inferior, dar concentrația în substanțe organice a crescut.

În multe orașe rețeaua de canalizare stradală colectează apele pluviale și le introduce în rețeaua de canalizare. Aici problema este dificilă din punctul de vedere a stabilirii debitului de apă pluvială pe metru patrat în funcție de timp. Acest debit variază de la o localitate la alta și de la o zonă geografică la alta, în consecință este nevoie de datele statistice ale Centrului Național de Meteorologie și Hidrologie

**Tabelul 4.1.**

**Coeficienți de echivalență în locuitori**

Tipul de industrie	Coeficient de echivalență Număr de loc / unitate
Fabrici de prelucrare lapte – pentru 1000 l lapte / zi	50 - 250
Abatoare - pentru 1 tonă carne	150 - 450
Fabrici de bere - pentru 1000 litri bere	150 - 400
Fabrici de zahăr - pentru 1 tonă sfeclă	10 - 100
Distilării – pentru 1000 tone cereale	2000 – 4000
Tăbăcării – pentru 1 tonă piele prelucrată	1000 – 4000
Fabrici de celuloză și hârtie – pentru 1 tonă celuloză	4000-6000
Spălătorii de haine – pentru 1 tonă lenjerie	300 – 1000
Evacuări ulei mineral – pentru 1 tonă ulei evacuat	12000

În general, toată cantitatea de apă intrată în rețeaua de canalizare este direcționată spre stația de epurare. În rețeaua de canalizare a unui oraș intră apele uzate menajere, ape de la agenți economici industriali sau agricoli, ape meteorice și în unele cazuri și ape de suprafață (izvoare cu debite foarte mici).

La stabilirea debitelor necesare proiectării stației de epurare, de cele mai multe ori există posibilitatea de măsurare a debitelor, dar și a variațiilor debitelor pe zile, ore, anotimpuri. Stabilirea

debitelor suplimentare se face pe baza schiței de sistematizare a orașului și a planurilor de dezvoltare industriale și agricole a zonelor adiacente. De regulă când se întocmește proiectul unei stații de epurare sau a extinderii celei existente se are în vedere perspectiva pe cel puțin 25 de ani. Debitul hidraulic caracteristic stațiilor de epurare sunt :

- debitul zilnic mediu **Qzi.med** ;
- debitul zilnic maxim **Qzi.max** ;
- debitul orar maxim **Qo.max** ;
- debitul orar mediu **Qo.med** ;

Debitul de apă ce pătrunde în stațiile de epurare poate proveni din două tipuri de rețele de canalizare și anume : rețea în sistem unitar ce cuprinde și sistem de captare a apelor pluviale și sistem separativ, în care există o rețea separată pentru apele pluviale.

Debitul apelor uzate ce provin dintr-un sistem unitar de canalizare are de regulă 4 maxime de debit orar. La noi în țară la proiectarea stațiilor de epurare se iau în calcul 2 maxime de debit orar, în timp ce Marea Britanie consideră 6 maxime.

În cazul sistemului unitar de canalizare, dacă se depășește debitul orar maxim, ca urmare a unor ploi abundente, surplusul de debit este evacuat în emisar după epurarea mecanică sau deversată într-un bazin de retenție, uniformizare sau egalizare.

În multe cazuri, când sunt agenți economici mari pe rețeaua de canalizare, dimensionarea stațiilor de epurare doar pe baza debitelor hidraulice nu este suficientă.

Metoda debitelor hidraulice este satisfăcătoare doar atunci când apele uzate conțin în cea mai mare parte doar ape menajere. În caz contrar dimensionarea trebuie făcută în principal pe baza debitului de impurități, iar parametri hidraulici pot constitui elemente de verificare. Consumul **biochimic de oxigen** exprimă cel mai bine încărcătura în substanțe organice a apelor uzate. Debitul de impurități, exprimat prin **CBO<sub>5</sub>** este, în general, elementul de bază în proiectarea stațiilor de epurare, mai ales pentru instalațiile de epurare biologică.

## 4.2. ORGANIZAREA STATIILOR DE EPURARE

Stațiile de epurare sunt constituite din instalații complexe, așezate într-o anumită ordine, fiecare având un rol bine determinat. Apa poluată parcurge un traseu bine definit conform fluxului tehnologic de tratare. Schema unei instalații de epurare reprezintă succesiunea plasării diferitelor instalații ce compun stația de epurare, precum și legătura dintre acestea (figura 4.1.).

Schemele stațiilor de epurare se aleg în funcție de:

- gradul de epurare necesar conform calculelor;
- debitul de apă uzată și variația debitului;
- spațiul disponibil pentru construcția stației de epurare;
- modul de tratare a nămolului;
- tipul utilajelor ce urmează a fi montate în stație;
- condițiile locale: geotehnice, transport, alimentare cu apă, etc.,
- poziția față de emisar.

Aceste scheme clasice pot avea numeroase variante în funcție de caracteristicile apelor uzate și de pretențiile calitative a apelor epurate. Cu cât instalațiile sunt mai performante și mai complexe cu atât calitatea apei epurate va fi mai bună, dar și costurile procesului de epurare vor fi mai ridicate. În componența stațiilor de epurare intră elementele componente ale instalațiilor pentru epurare mecanică, instalațiile pentru epurare biologică, instalații pentru tratarea terțiară, instalații pentru tratarea nămolurilor, rezervoare de biogaz, laboratoare de analiza apelor, ateliere de întreținere, etc.

La sfârșitul procesului de epurare, apa din punct de vedere calitativ trebuie să se încadreze în normativele tehnice, numite NTPA 001 dacă apa este evacuată direct în emisar, sau NTPA 002, dacă este evacuată în canalizarea orașului.

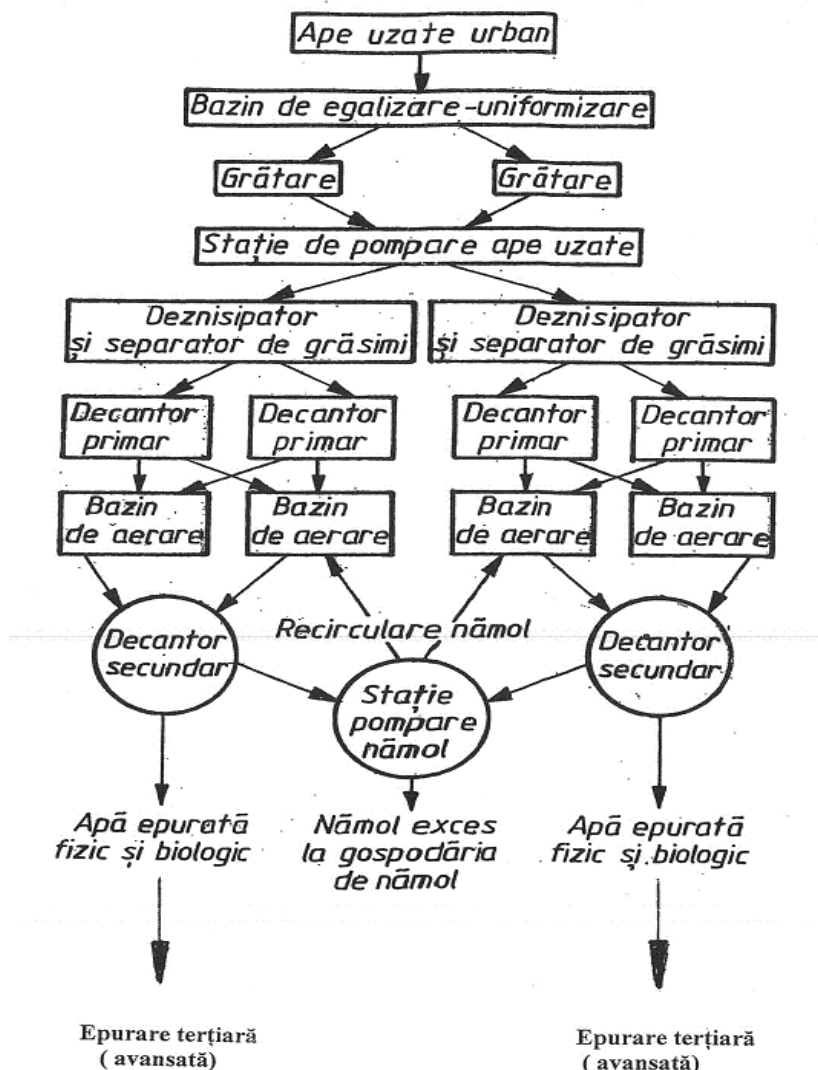


Figura 4.1. Structura generală a unei stațiilor de epurare

### 4.3. SISTEMELE DE CANALIZARE

Un sistem de canalizare cuprinde un ansamblu de conducte, canale, bazine, etc. care în mod obișnuit colectează, transportă și deversează apele uzate în stațiile de epurare.

Canalizarea unui centru populat sau industrial poate fi făcută prin unul sau mai multe sisteme independente de canalizare.

Schema unui sistem de canalizare este reprezentarea în plan vertical și orizontal a obiectelor principale care reprezintă circuitul de canalizare, cu indicarea poziției relative a elementelor componente: rețele de canale, colectoare principale, deversoare, stații de pompare, traversări de obstacole, guri de vărsare, precum și alte amenajări.

Numărul, tipul, poziția și amplasarea elementelor componente ale rețelelor de canalizare depind de :

- amplasarea localității;
- poziția localității față de cursurile de apă, care pot juca rolul de emisar;
- cantitatea și calitatea apelor uzate;
- relieful terenului;
- condițiile impuse apei epurate la evacuarea în emisar;
- amplasarea stației de epurare;

- condițiile de evacuare a nămolurilor din stația de epurare;

În funcții de aceste condiții, schemele rețelelor de canalizare orășenești pot avea următoarele dispuneri :

- perpendiculară, directă sau indirectă;
- paralelă sau în etaj;
- ramificată.

Dacă localitatea posedă mai multe sisteme de canalizare (independente), cu rețele și stații de epurare diferite, atunci canalizarea poartă denumirea de radială.

În conformitate cu legislația europeană este interzisă realizarea unui sistem de alimentare cu apa potabilă a unei localități dacă nu se realizează și un sistem de colectare și epurare a apelor uzate menajere, pentru că în caz contrar apele uzate ar fi deversate direct în emisar și s-ar produce poluarea acestuia sau a solului și în mod sigur și a pânzelor freatice.

În figura 2.2 este reprezentată schema unui sistem de canalizare.



**Figura 4.2. Schema unui sistem de canalizare**

1-canale de serviciu; 2-colectoare secundare; 3-colectoare principale; 4-sifon inversat; 5-cameră de intersecție; 6-camera deversorului; 7- canal deversor; 8-stație de epurare; 9-canal de evacuare; 10 – gură de descărcare; 11- câmpuri pentru valorificarea nămolurilor.

#### **4.4. BAZELE TEORETICE ALE PROCESURILOR DE EPURARE A APELOR UZATE**

##### **Caracterizarea proceselor de epurare**

La baza funcționării stațiilor de epurare a apelor uzate stau procesele de epurare mecanice, chimice, biologice și procese combinate.

În ceea ce privește **procesele de natură mecanică**, ele sunt dintre cele mai importante, domeniul de aplicare fiind cel de sedimentare a substanțelor aflate în suspensie în apele uzate și constituie prima etapă în procesul de epurare a apelor uzate menajere. Din această categorie de instalații mecanice de epurare amintim:

- grătarele pentru reținerea particulelor mari;
- deznisipatoarele pentru reținerea nisipului ;
- separatoarele de ulei;
- decantoarele pentru reținerea particulelor mai fine aflate în suspensie;

➤ Instalații pentru tratarea nămolurilor.

În cazul în care în stația de epurare a apelor menajere sunt deversate și cantități însemnate de ape industriale uzate, atunci pentru desfășurarea normală a proceselor de epurare mai este nevoie de un bazin de egalizare a debitelor și de uniformizare a concentrațiilor sau chiar de bazin de neutralizare

**Procesele de natură chimică** se aplică în cazul în care în apele uzate sunt cantități mari de substanțe fine în suspensie, substanțe coloidale, sau chiar dizolvate și care prin procedeele mecanice clasice sunt foarte greu de separat. În acest caz, după procedeele mecanice clasice se trece la etapa chimică când sunt introduse o serie de substanțe care să favorizeze acumularea substanțelor coloidale în flocoane mari, sau care reacționează cu substanțele aflate în apă și dau compuși care sunt mai ușor de separat. Tot ca proces chimic menționăm și etapa de dezinfectare a apei în finalul procesului de epurare, cu ajutorul substanțelor chimice.

**Procesele biologice** care intervin în cadrul epurării apelor uzate, se referă la descompunerea substanțelor organice de către bacterii și sunt de două categorii, funcție de natura bacteriilor :

➤ **procese aerobe** – în cadrul cărora se urmărește descompunerea substanțelor organice în prezența oxigenului, proces realizat de către bacteriile aerobe, care se hrănesc cu aceste substanțe;

➤ **procese anaerobe** – în cadrul cărora se urmărește descompunerea substanțelor organice, respectiv extragerea oxigenului din compușii organici, de către bacteriile anaerobe, în condițiile lipsei de oxigen.

Procesele aerobe sunt condiționate de existența **bacteriilor aerobe**, care acționează atât timp cât există oxigen în apă. În momentul în care nu mai există oxigen se dezvoltă bacteriile anaerobe, care se mulțumesc cu oxigenul aflat în combinație în substanțele organice, în nitriți, nitrați sau sulfati prezenți în apele uzate, substanțe pe care le descompun. Aceste bacterii pe de o parte extrag oxigenul din combinațiile de natură organică și pe de altă parte se hrănesc cu aceste substanțe. Dacă apele uzate, mai ales apele industriale nu conțin substanțe nutritive suficiente (ce conțin azot și fosfor) , bacteriile nu se pot dezvolta suficient pentru realizarea epurării biologice eficiente și ca urmare este necesar să se introducă aceste substanțe în apele uzate.

Bacteriile sunt constituite din celule microscopice care se înmulțesc prin diviziune. Ele trăiesc în colonii și sunt sensibile la variații de temperatură, la activitatea substanțelor toxice, la baze și acizi.

Împreună cu bacteriile trăiesc și protozoare, precum și alte animale inferioare. Bacteriile pentru a putea trăi și a se înmulți consumă substanțe organice prin adsorbție și elimină prin învelișul celular substanțele rezultate în urma oxidării substanțelor organice, fie că sunt substanțe lichide fie că sunt gaze. Această activitate se poate desfășura numai în prezența oxigenului, care este necesar bacteriilor pentru oxidarea substanțelor organice. Schimbul de substanțe se face prin intermediul membranei ce permite trecerea substanțelor lichide și a gazelor, dar nu permite trecerea substanțelor solide sau a celor coloidale și ca urmare bacteriile trebuie să producă enzime care să dizolve aceste substanțe și astfel să permită trecerea lor prin membrana celulei .

Problema cea mai dificilă este asigurarea cu oxigen a bacteriilor aerobe, știind că apa uzată conține doar 0,8 % oxigen. Bacterii aerobe se constituie ca un sistem de filtre biologice și se găsesc în nămoluri, care se mai numesc și nămoluri active, întru-cât conțin aceste bacterii, și care de altfel sunt indispensabile procesului de epurare biologică. În urma proceselor aerobe de oxidare a substanțelor organice, care de regulă conțin oxigen, carbon, hidrogen, azot și mai rar fosfor, se obțin diverși compuși chimici, cum ar fi:  $\text{CO}_2$  , acid azotic, anhidridă sulfurică, etc. Întrucât apele uzate conțin cantități destul de mari de substanțe alcaline, au loc reacții cu formare de săruri solubile în apă (carbonați, nitrați, sulfuri etc.). Dioxidul de carbon produs, fie rămâne în soluție, fie se degajă în atmosferă.

**Bacteriile anaerobe** acționează în direcția mineralizării substanțelor organice, de regulă fenomenul se produce în nămolurile rezultate din cadrul proceselor de decantare a apelor uzate. Procesele de descompunere anaerobă au loc în bazinele de fermentare a nămolurilor. Dacă nu se intervine în procesele de fermentare anaerobă, nămolul va avea la început un caracter acid, pH-ul



fiind cuprins între 5 și 6 și doar după circa 3 - 6 luni nămolul devine alcalin, atunci când are loc așa numita fermentare metanică.

În prima perioadă, cea a descompunerii acide, materiile descompuse de către bacteriile anaerobe sunt zahărul, amidonul, celuloza, precum și compușii solubili ai azotului ( nitriți și nitrați ). Aceste bacterii iau oxigenul necesar din compușii organici și din compușii azotului. Produsele obținute în urma descompunerii anaerobe sunt acizi organici volatili ( acetic și butiric ), acidul carbonic, precum și o serie de gaze, cum ar fi gazul metan și hidrogenul sulfurat. Fermentația acidă este influențată puternic de temperatură. Fermentarea metanică are un caracter alcalin. În această perioadă sunt descompuse cele mai rezistente substanțe organice, cum ar fi acizi organici și proteinele. Azotul este transformat în amoniac și fiindcă se distrug acizii organici (acidul acetic) procesul devine complet alcalin.

Acizii grași formați anterior în prima fază sunt acum descompuși în dioxid de carbon și gaz metan. (Hidrogenul eliberat în urma descompunerii acizilor reacționează cu dioxidul de carbon formând metanul). Enzimele, precum și un număr mare de bacterii se acumulează în nămol și definitivează procesul de descompunere a substanțelor organice. După această perioadă nămolul poate fi deshidratat pe platformele de uscare.

Facem precizarea că în cadrul proceselor aerobe bacteriile care acționează asupra compușilor azotului producând oxidarea acestora și transformarea la început în nitriți ( $N_2O_3$ ) și ulterior în nitrați ( $N_2O_5$ ) se numesc nitrobacterii sau nitrosmonae, iar procesul se numește nitrificare. În schimb în cadrul proceselor anaerobe, oxigenul legat de nitrați și nitriți este extras de către bacterii, procesul se mai numește și proces de denitrificare.

## 4.5. CLASIFICAREA PROCEDEELOR DE EPURARE

Epurarea apelor uzate au la bază o serie de procese mecanice, fizice, chimice și biologice sau procese combinate, fiecare având un rol bine precizat. Apele uzate conțin materii organice și minerale (în suspensie), substanțe coloidale( în soluție). Aceste substanțe de fapt constituie sursa principală de hrană pentru bacterii, care trebuie să realizeze transformarea biochimică a materiilor organice în substanțe minerale. În același timp însă, unele bacterii prin simpla lor prezență în apa uzată pot să constituie un real pericol pentru mediu și om, întrucât pot provoca îmbolnăviri grave. Un singur procedeu de epurare nu poate asigura o epurare performantă a apelor uzate și ca urmare toate stațiile de epurare utilizează metode combinate de epurare.

În funcție de încărcarea apelor uzate cu diverse substanțe s-au stabilit și recomandat diferite procedee de epurare simple sau combinate. Principalele procedee de tratare a apelor uzate, clasice sau combinate, se pot clasifica în următorul mod:

- Procedee de epurare mecanică;
- Procedee de epurare mecano-chimică;
- Procedee de epurare mecano - biologică;
- Procedee de epurare terțiară;
- Procedee speciale de epurare;
- Procedee combinate.

Procedeele prezentate mai sus nu sunt obligatorii, ele se pot combina sau se pot alege variante funcție de natura substanțelor din apa , gradul de epurare dorit, precum și de legislația în vigoare care impune anumite restricții privind nivelul calitativ al procesului de epurare.

**Epurarea mecanică** este o etapă de început și de final a procesului de epurare și are ca principal scop următoarele :

- reținerea corpurilor și suspensiilor mari prin intermediul grătarelor, a sitelor, etc;
- separarea (flotarea) grăsimilor și uleiurilor în separatoarele de grăsimi și uleiuri ;
- sedimentarea particulelor grele din apele uzate în deznisipatoare;
- decantarea materiilor solide în suspensie, separabile prin decantare, operație ce se

realizează în decantoare, sau în cazuri particulare în fose septice, etc;

- filtrarea apelor uzate înainte de deversarea în emisar;
- prelucrarea nămolurilor rezultate ;

**Epurarea mecano-chimică** se bazează în principal pe acțiunea substanțelor chimice asupra materiilor solide aflate în suspensie, dar separabile prin decantare și are drept scop următoarele :

- coagularea materiilor solide aflate în suspensie, utilizând instalații de coagulare (camere de preparare și dozare, camere de amestec și de reacție) ;
- epurarea mecanică ( conform paragrafului de mai sus ) ;
- dezinfectarea apelor uzate, realizată în stații de clorinare și bazine de contact, sau prin alte procedee;

**Epurarea mecano-biologică** se bazează pe acțiunea comună a procedeelelor mecanice, chimice și biologice și au ca scop, reținerea particulelor în suspensie prin procedee mecanice, urmată de :

➤ epurarea naturală a apelor uzate și a nămolurilor și care se realizează în câmpuri de irigare și filtrare, iazuri biologice, etc. (proceduri ce se recomandă astăzi numai ca treaptă superioară de epurare);

➤ epurarea biologică artificială a apelor uzate și a nămolurilor. Pentru apele uzate această operație se realizează în filtre biologice de mare și mică încărcătură, în bazine cu nămol activ de mare și mică întindere, filtre biologice scufundate, filtre biologice tip turn, etc.; Tratamentul nămolurilor se realizează în concentratoare de nămol, bazine pentru fermentarea nămolurilor, platforme pentru uscarea nămolurilor, filtre presă, filtre cu vacuum, centrifuge, incineratoare de nămol etc.

**Epurarea terțiară** este o treaptă superioară a epurării și se aplică apei uzate înainte de evacuarea ei în emisar. Epurarea terțiară este de fapt o epurare punctuală, funcție de compoziția apei după treapta a doua de epurare și are ca scop creșterea performanțelor a stațiilor clasice de epurare. De altfel se mai numește și epurare de finisare. Scopul acestei trepte de epurare este aceea de a scădea concentrația elementelor poluatoare din apă sub limita legală care permite evacuarea apei în emisar.

**Procedee speciale de epurare** sunt acele procedee care se aplică apei uzate după epurarea clasică cu scopul de a elimina unii compuși din apele epurate care dăunează emisarului și care nu pot fi eliminați prin procedeele clasice.

Din punct de vedere teoretic, în practica industrială reținerea corpurilor și a suspensiilor mari este cunoscută sub numele de **epurare preliminară**.

Indepărtarea materiilor solide în suspensie separabile prin decantare, cu sau fără ajutorul substanțelor de coagulare, prin flotare, sedimentare, coagulare, este cunoscută sub denumirea de **epurarea primară sau mecanică**. Indepărtarea materiilor solide din soluții și în special a celor de natură organică este cunoscută sub denumirea de **epurare secundară sau biologică**, iar combinația între epurarea primară și cea secundară este cunoscută sub denumirea de **epurare complexă**.

Tendența pe plan mondial este de a se extinde epurarea până la epurarea la nivelul epurării terțiare, precum și aplicarea de procedee speciale de epurare.

Limitele nivelului de performanță a epurării este dictat de legislația în vigoare care impune anumite valori limită pentru substanțele prezente în apele epurate. În România, majoritatea stațiilor de epurare funcționează la parametri calitativi scăzuți, iar de epurare terțiară încă nu se pune problema și nici de procedee speciale de epurare pentru apele uzate menajere. Acest lucru este explicat prin lipsa fondurilor necesare pentru modernizarea stațiilor de epurare.

Aderarea României la Comunitatea Europeană impune respectarea de către România a legislației impuse tuturor țărilor europene. În această situație România trebuie să facă eforturi deosebite pentru a crește performanțele stațiilor de epurare și astfel să se poată încadra în legislația europeană privind evacuarea apelor epurate în emisari. Având în vedere faptul că nu există încă în România stații de epurare care să se încadreze în performanțele cerute de legislația europeană, efortul

tehnice și financiar al României va fi imens. De altfel în cadrul negocierilor pentru aderarea la Comunitatea Europeană, având în vedere gravele probleme privind epurarea apelor uzate, România a primit aprobarea Comunității Europene de a se prelungi perioada rezolvării modernizării stațiilor de epurare în conformitate cu Normele Europene până în anul 2017.

Programul european din domeniul protecției apelor prevede nu numai realizarea unui nivel de performanță în funcționarea stațiilor de epurare, dar și rezolvarea problemelor privind canalizarea orașelor și a comunelor, alimentarea cu apă potabilă a tuturor localităților, protecția calității apelor de suprafață și a apelor din pânzele freatice, etc.

Pentru a putea analiza performanțele unei stații de epurare, sub aspectul eficienței sau a randamentului instalațiilor de epurare s-au stabilit o serie de modalități de apreciere. Dintre cele mai uzuale metodele de apreciere a modului de funcționare a unei stații de epurare sunt acelea, care se bazează pe trei indicatori și anume :

- reducerea cantității de substanțe organice, exprimate prin monitorizarea indicatorului **CBO<sub>5</sub>** ;
- reducerea cantității de materii rămase în suspensie în apă după epurare, dar care se mai pot separa;
- monitorizarea cantității de bacterii utile procesului de epurare biologică.

În tabelul 4.2 este prezentat în mod sintetic eficiența unor procedee și instalații de epurare. Trebuie menționat faptul că valorile din tabel sunt orientative, întrucât eficiența procesului de epurare depinde de numeroși factori, dintre care amintim:

- supraîncărcarea instalațiilor care conduce direct la scăderea eficienței instalațiilor;
- încărcarea apelor uzate cu materii solide în suspensie separabile prin decantare, care conduce la o eficiență mare a decantoarelor, dar mică pentru epurarea biologică;
- încărcarea cu apele provenite de la bazinele de fermentare a nămolurilor, sau de la platformele de uscare a nămolurilor, care reduc calitatea epurării;
- variația mare a debitelor și a încărcării apelor uzate;
- pătrunderea în apele uzate urbane a apelor industriale ce conțin substanțe toxice, care afectează treapta de epurare biologică.

**Tabelul 4.2**

**Eficiența funcționării unor instalații de epurare**

Procedee de epurare și tehnologiile aplicate	Eficiență %		
	CBO <sub>5</sub>	Materii solide în suspensie	Bacterii
<b>Mecanice:</b>			
• grătare, site, etc.	5 – 10	5 – 20	10 – 20
• deznisipatoare, decantoare.	25 – 40	40 – 70	25 – 75
<b>Mecano-chimice :</b>			
• instalații de coagulare + decantare ;	50 – 85	70 – 90	40 – 80
• instalații de clorare ( apă brută sau decantată )	15 – 30		90 – 95
<b>Mecano-biologice naturale:</b>			
• decantoare + câmpuri de irigare și filtrare, etc.	90 – 95	85 – 95	95 – 98
<b>Mecano-biologice artificiale</b>			
• decantoare primare și secundare + filtre biologice de mare încărcare, etc.	65 – 90	65 – 92	70 – 90
• idem + filtre biologice de mică încărcare, etc;	80 – 95	70 – 92	90 – 95

• idem + bazine cu nămol activ de mare încărcare, etc;	50 – 75	75 – 85	70 – 90
• idem + bazine cu nămol activ de mică încărcare, etc.	75 – 95	85 – 95	90 – 98

#### 4.6. AUTOEPURAREA APELOR

Apele uzate epurate într-o măsură mai mare sau mai mică, evacuate în emisari, respectiv cursuri de apă sunt supuse în continuare unor procese de transformare fizică, chimică și biologică asemănătoare celor care acționează la mineralizarea substanțelor organice în stațiile de epurare clasice, dar cu o viteză de desfășurare a proceselor foarte redusă.

Procesele de diluție, amestecarea și respectiv mineralizarea apelor contribuie într-o măsură mare la transformările ce se produc în apele curgătoare ale emisarilor și au în final ca și rezultat autoepurarea apelor uzate, respectiv creșterea calității apelor de suprafață.

Desfășurarea acestui proces de autoepurare, depinde în mare măsură de următorii factori ;

- gradul de poluare a apei deversate;
- temperatura apei;
- durata de curgere a apei;
- configurația albiei râului;
- debitul râului în raport cu debitul de apă uzată;
- gradul de oxigenare a apei emisarului;
- nivelul de calitate a emisarului, etc.

Autoepurarea, respectiv transformările ce au loc în sens favorabil calității apei au loc în mod natural, apa râurilor conținând oxigenul necesar procesului de oxidare a compușilor organici. Cu cât apa este mai oxigenată, respectiv are mai mult oxigen dizolvat, fapt ce depinde de regimul hidrografic, procesele de autoepurare se desfășoară mai profund. Autoepurarea este deci un proces natural fără cheltuieli de investiții.

Cercetările realizate în diferite țări au vizat utilizarea autoepurării pentru îmbunătățirea procesului de epurare a stațiilor pentru tratarea apelor uzate, având în vedere că natura poate lucra eficient și mai ieftin în folosul omului, dar și a naturii. În acest sens în zonele în care a existat teren suficient apa epurată nu a fost trimisă direct în emisar. Apa a fost obligată să treacă printr-un proces de filtrare biologică naturală în bazine, sau lacuri artificiale de mari dimensiuni, după ce apa a staționat într-un astfel de lac cu multa vegetație o perioadă de timp și când natura a finalizat procesul de epurare. Plantele acvatice, algele și peștii constituie un mediu natural ce poate îmbunătăți procesul de epurare și în același timp se poate constitui și ca un indicator de calitate a procesului de epurare. Condiția obligatorie pentru aplicarea acestui procedeu este ca apa epurată și evacuată din stația de epurare să nu conțină substanțe toxice, întru-cât ar afecta fauna și flora lacului și procesul autoepurare nu s-ar mai desfășura.

Prin procesul de epurare, așa cum am mai arătat se înțelege un ansamblu de procese autonome, de natură fizică, chimică și biologică, care trebuie să redea apei poluate cu substanțe organice, minerale, substanțe în suspensie, coloidale sau substanțe dizolvate, calitatea inițială.

Cunoașterea acestui proces, precum și al factorilor care îl influențează este foarte importantă, pentru protecția cursurilor de apă, pentru că se poate stabili prin metode științifice nivelul maxim al impurităților ce se pot deversa în emisar, astfel încât apa din emisar să aibă capacitatea de a se autoepura într-o perioadă relativ scurtă de timp și astfel se poate stabili nivelul de epurare ce trebuie realizat în stațiile de epurare înainte de deversarea apei procesate în emisar.

Natura proceselor ce se desfășoară în emisar după amestecarea cu apele epurate sunt în principal procese de neutralizare, oxidare, reducere, floculare, sedimentare, etc. Aceste procese se dezvoltă mai ales în zona de evacuare a apelor uzate. Dacă apele uzate epurate sunt deversate în zone

cu viteze mici de curgere a apelor, procesele de amestecare între apele uzate și apele emisarului sunt foarte lente, fapt ce face ca procesele de autoepurare să se desfășoare foarte lent, astfel că pe distanțe foarte mari cursul de apă rămâne doar parțial epurată.

La viteze mici ale cursurilor de apă, materiile organice, precum și alte substanțe în suspensie se depun pe fundul râului unde se descompun aerob sau anaerob, funcție de prezența sau absența oxigenului. Atât timp cât apa emisarului conține suficient oxigen, procesul de autoepurare se desfășoară în mod normal, în sensul că bacteriile și, în general, planctonul ce se găsește în mod natural în apele curgătoare acționează asupra substanțelor organice, dar și asupra altor substanțe prezente în apă contribuind la autoepurarea apelor. Ca urmare, trebuie să menționăm faptul că prezența planctonului în apă este indispensabilă procesului de autoepurare. Prezența în apele uzate deversate a unor substanțe toxice poate duce la distrugerea planctonului și, ca urmare procesul de autoepurare este mult încetinit.

Dacă se constată prin analize că, în apă nu este suficient oxigen care să asigure procesele aerobe de descompunere a substanțelor organice se poate realiza o aerare artificială a apei prin realizarea de obstacole, cascade, stăvilare pe cursul apei care să asigure o amestecare a aerului cu apa și astfel oxigenul din aer se va dizolva în apă.

Mineralizarea este rezultatul cel mai important al procesului de autoepurare și constă în oxidarea materiilor organice prin procese aerobe și anaerobe întocmai ca și în stațiile de epurare. Procesul de oxidare a substanțelor organice, respectiv de mineralizare îl realizează bacteriile. Rezultatul procesului sunt substanțele minerale ce se pot depune pe fundul apei sau se pot dizolva în apă.

Mineralizarea în condiții aerobe se realizează fără producere de miros și fără a afecta flora și fauna din ape, apa fiind în general, clară. Mineralizarea în condiții anaerobe este mai lentă, apa are un miros neplăcut și o culoare închisă, iar flora și fauna sunt grav afectate, uneori până la dispariție.

Procesul de oxidare a substanțelor organice este influențat de temperatură, luminozitate și pH. S-a constatat că procesul de transformare a materiilor organice se desfășoară mai rapid la temperaturi mai ridicate. De exemplu la o creștere a temperaturii apei cu 10 grade, viteza reacțiilor de oxidare se dublează.

Luminozitatea influențează în mare măsură procesele de mineralizare în măsura în care sunt implicate procesele de fotosinteză. Dezvoltarea microorganismelor de diferite tipuri în apă este influențată de valoarea pH-ului apei, ca urmare se poate face o corelație între valoarea pH-ului apei și natura proceselor ce se desfășoară în apă.

#### **4.7. EVACUAREA APELOR UZATE ÎN EMISARI**

La deversarea apelor uzate epurate din stațiile de epurare în emisari se produce o diluție a concentrației apei uzate în diverse substanțe, ca urmare a amestecului apei epurate cu apa din emisar și care, teoretic are o concentrație extrem de mică în substanțele chimice conținute de apa epurată.

Gradul de diluție se definește ca fiind raportul dintre debitul emisarului  $Q$  și debitul apei uzate  $q$  :

$$d = \frac{Q}{q}$$

Dacă amestecarea celor două lichide nu este completă atunci intervine noțiunea de diluție reală  $d_r$ , care diferă mult de cea teoretică.

După amestecarea celor două lichide, concentrația unei anumite substanțe aflate în apa uzată epurată, fie că aceste substanțe sunt în suspensie sau dizolvate, se determină cu relația :

$$C_{am} = \frac{CQ + cq}{Q + q}$$

În această formulă avem următoarele notații :

- **Cam** este concentrația în substanța respectivă a apei după amestecare;
- **C** este concentrația în substanța respectivă a emisarului;
- **c** este concentrația în substanța respectivă a apei uzate;
- **Q** este debitul minim al emisarului;
- **q** este debitul maxim al apei uzate.

La calculul diluției poate fi folosită formula de mai sus doar în cazul ideal când avem o amestecare perfectă a celor două ape. În realitate nu se produce o astfel de amestecare nici după un timp îndelungat. Gradul de amestecare depinde de mai mulți factori cum ar fi regimul de curgere al emisarului, durata procesului, modul de evacuare a apei uzate în emisar etc. Din aceste motive în multe cazuri pe cursul râurilor se realizează amenajări pentru dispersia mai rapidă a apelor uzate, fapt ce accelerează procesul de diluție.

Având în vedere decalajul mare între punctul de deversare a apei uzate în emisar și punctul de diluție teoretic complet, s-a introdus noțiunea de **diluție reală** notată **dr**, ce reprezintă gradul de diluție reală la un moment dat. Formula de calcul este următoarea :

$$d_r = a \frac{Q}{q}$$

În această formulă “**a**”, este un coeficient de amestecare care are valoarea maximă 1 și se poate calcula cu următoarea formulă (numită formula lui Rozdiler) :

$$a = \frac{1 - e^{-\alpha \sqrt[3]{L}}}{1 + \frac{Q}{q} e^{-\alpha \sqrt[3]{L}}}$$

În această formulă avem următoarele notații :

- **L** este distanța dintre locul de evacuare a apei uzate în emisar și locul considerat pentru analiza apei;
- $\alpha$  este coeficientul ce ține seama de condițiile hidraulice de curgere a apei și se calculează cu formula lui Frolov:

$$\alpha = \zeta \varphi \sqrt[3]{\frac{D_t}{q}}$$

În care avem următoarele notații :

- $\xi$  este un coeficient ce ține seama de modul de deversare a apei uzate în emisar (are valoarea 1 pentru deversare la mal, 2,5 pentru deversare în zona de viteză maximă de curgere a apei și 3 pentru deversare prin-un sistem de dispersie);
- $\varphi$  este un coeficient de sinuozitate a emisarului și se calculează ca și raport dintre lungimea albiei râului și linia dreaptă ce unește punctul de deversare a apei uzate în emisar și punctul considerat;

**Dt** este coeficientul de difuzie turbulentă și se calculează cu relația :

$$D_t = \frac{vH}{200}$$

În care avem următoarele notații :

- $v$  este viteza medie a cursului apei în zona considerată în [ m / sec ] ;
- $H$  este adâncimea medie a cursului de apă în zona considerată în [ m ] .

Pornind de la ecuația lui Rozdiler a coeficientului de amestec „ $a$ ”, se poate determina distanța  $L_a$ , pentru care teoretic vom avea coeficientul de amestecare „ $a$ ” = 1, respectiv vom avea o amestecare totală :

$$L_a = \left[ 2,3 \frac{1}{\alpha} \lg \frac{aQ + q}{(1-a)q} \right]^3$$

Dacă analizăm această relație se observă că dacă introducem pentru valoarea lui „ $a$ ” cifra 1, fapt ce înseamnă o amestecare totală rezultă pentru lungimea de amestecare la valoarea infinit. De aceea în practică se utilizează valori ale lui „ $a$ ” cuprinse între 0,7 și 0,8 și în cazuri deosebite 0,85.

Datele experimentale au arătat că distanța pentru o amestecare practic completă este de ordinul kilometrilor, astfel că de regulă în foarte multe cazuri când un emisar este poluat cu diverse substanțe, mai ales substanțe petroliere care se disting ușor cu ochiul liber, de-a lungul emisarilor se observă fâșii lungi de ape poluate, fapt ce impune utilizarea instalațiilor de dispersie a poluanților în emisari. Pe de altă parte, faptul ca unele substanțe poluatoare rămân concentrate în benzi sau fâșii la suprafața apei, ușurează procesul de separare a acestor poluanți, în cazul poluărilor accidentale.

Condițiile evacuării apelor uzate în emisari, precum și caracteristicile apelor uzate intrate în stația de epurare stau la baza stabilirii schemei de funcționare a stației de epurare, respectiv a dimensionării instalațiilor care compun ansamblul stației de epurare. Condițiile deversării apelor uzate în emisari sunt dictate de cerințele de calitate și debitul emisarului.

Pentru stabilirea acestor condiții de evacuare se realizează numeroase studii, măsurători și cercetări care trebuie să stabilească calitatea apei emisarului, locul de amplasare a stației de epurare și să se determine condițiile hidraulice și topografice din zona de amplasare a stației de epurare.

În **Ordinul nr.161 din 16 februarie 2006** sunt stabilite și clar definite condițiile de calitate a apelor de suprafață. Conform acestui standard apele de suprafață sunt clasificate în 5 categorii după următoarea ierarhizare:

1. fitoplancton;
2. fitobentos;
3. macrozoobentos;
4. macrofite/angiosperme;
5. pești.

În conformitate cu acest ordin avem următoarele stări ecologice pentru râuri și lacuri naturale, stări stabilite pe baza elementelor de calitate biologice, hidromorfologice, chimice și fizico-chimice:

➤ **Foarte bună, categoria I** ; sunt incluse în această categorie apele de suprafață nepoluate, ce pot fi folosite pentru: alimentarea cu apă potabilă a localităților, alimentarea cu ape a unor procese tehnologice, apa utilizată la irigații, pentru ștranduri, amenajări piscicole pentru salmonide;

➤ **Bună, categoria II** ; sunt incluse apele de suprafață puțin poluate, care nu conțin substanțe toxice și care se pot utiliza pentru amenajări piscicole, pentru alimentarea unor procese industriale, scopuri de agrement. Obținerea de apă potabilă din această categorie de apă se poate face, dar cu costuri ridicate și nu se obține o apă de foarte bună calitate;

➤ **Moderată, categoria III** ; sunt incluse apele de suprafață poluate, dar care nu conțin

substanțe toxice și ca urmare se folosesc pentru alimentarea cu apă a sistemelor de irigații și în procese tehnologice industriale, ca ape de răcire.

➤ **Slabă, categoria IV;** sunt incluse apele de suprafață puternic poluate, care nu conțin substanțe toxice și ca urmare se folosesc doar ca ape de răcire.

➤ **Proastă, categoria V;** sunt incluse apele de suprafață extrem de poluate și care conțin cantități mari de substanțe toxice și nu pot să aibă nici o utilizare fără un tratament de epurare.

Funcție de categoria de apă, standardul precizează valorile limită pentru prezența unor substanțe în aceste ape, cum sunt : amoniacul, nitrați, nitriți, cianuri, cloruri, crom, cupru, fier, flor, mercur, plumb, mercur, precum și alte substanțe toxice, precum și alte caracteristici ale acestor ape cum sunt: culoarea, mirosul, turbiditatea, radioactivitatea, pH-ul (ce trebuie să fie cuprins între valorile 6,5 – 8,5), etc.

Având în vedere aceste considerente se poate discuta de gradul de epurare a apei uzate ce trebuie realizată într-o stația de epurare, astfel ca apa uzată și epurată și apoi deversată în emisar, să nu îi schimbe categoria de apă.

Deci dacă la intrarea în oraș un râu are o calitate a apei I, și după stația de epurare a orașului categoria de apa trebuie să rămână tot I. Acest lucru schimbă radical modul de gândire în proiectarea și modernizarea stațiilor de epurare care astfel trebuie să fie mult mai performante.

În Ordonanța de Urgență nr.152 din 10 noiembrie 2005 privind prevenirea și controlul integrat al poluării se precizează necesitatea îndeplinirii în termen a obligațiilor asumate de România în cadrul procesului de negociere cu Comisia Europeană, aferente capitolului 22 Protecția Mediului și a obligațiilor prevăzute în Tratatul de Aderare la Uniunea Europeană .

**Gradul de epurare** se definește ca fiind eficiența realizată de către stația de epurare în reducerea procentuală, ca urmare a procesului de epurare, a unei părți din substanța conținută de apa uzată. Conform definiției de mai sus, gradul de epurare se stabilește cu relația :

$$\beta = \frac{M - m}{M} 100[\%]$$

În această formulă avem următoarele notații :

➤ M este concentrația inițială a substanței analizate;

➤ m este concentrația limită admisă pentru aceeași substanță după epurare ținând seama de faptul că prin deversare în emisar, apa emisarului trebuie să se încadreze în prevederile legislației europene sub aspectul calității.

De regulă se stabilește gradul de epurare pentru următoarele caracteristici principale ale apelor: substanțe organice, suspensii, nitriți , nitrați, CBO5 , O2 , pH-ul, substanțe toxice, precum și altele.



## CAPITOLUL 5. EPURAREA MECANICĂ A APELOR UZATE

Epurarea mecanică sau cum mai este numită „treapta primară a epurării” constituie prima treaptă a procesului de epurare a apelor uzate și are ca scop îndepărtarea în principal a materialelor solide aflate în apele uzate, fie că plutesc la suprafața apei, fie sunt în suspensie și care sunt separabile prin metode mecanice simple. Treapta epurării mecanice cuprinde în principal următoarele activități, cărora îi corespund instalațiile aferente:

- Separarea materialelor plutitoare aflate la suprafața apei;
- Separarea particulelor mari aflate în suspensie în apă;
- Reținerea nisipului din apele uzate;
- Separarea uleiului aflat în apele uzate.
- Decantarea suspensiilor fine.

La începutul procesului de epurare mecanică se rețin corpurile plutitoare de mai mari dimensiuni, precum și cele aflate în suspensie cu ajutorul grătarelor și a siteilor. Acestea rețin frunzele, bucăți de lemn, ambalaje de plastic, hârtii, cârpe, folii de plastic, precum și alte corpuri plutitoare de mari dimensiuni. Este necesară îndepărtarea acestor particule de mai mari dimensiuni pentru că dacă acestea ajung în interiorul instalațiilor aferente stațiilor de epurare, pot să obtureze conductele și pot influența negativ procesul de epurare biologică. Dacă epurarea se finalizează cu o filtrare, în mod sigur aceste particule mari pot optura intrarea apei în filtru.

Grătarele și sitele plasate la intrarea apei în stația de epurare realizează această reținere a corpurilor plutitoare mari.

Particulele de nisip sau particulele de aceeași structură sunt separate încă de la început pentru a nu intra în celelalte instalații și a deranja procesul de epurare. De altfel nisipul fiind un material abraziv va coroda conductele, pompele de apă și de nămol.

Particulele de mai mici dimensiuni aflate în suspensie sunt separate prin decantare în instalații de mari dimensiuni numite decantoare și unde ca urmare a scăderii vitezei de circulație a apei, particulele se depun ca efect a gravitației, respectiv a diferenței de densitate, pe fundul decantorului.

### 5.1. CONSTRUCȚIA ȘI FUNCȚIONAREA GRĂTARELOR

În general grătarele sunt formate din bare paralele, echidistante prinse rigid pe suporturi transversali, astfel încât să lase între ele spații libere denumite lumină. Lumina grătarelor se alege funcție de caracteristicile apelor uzate, respectiv a dimensiunilor corpurilor plutitoare și aflate în suspensie, se alege lumina grătarului ( $l$ ), astfel :

- $L = 30 - 100$  mm pentru grătare rare;
- $L = 10 - 25$  mm pentru grătare mijlocii ;
- $L = 3 - 10$  mm pentru grătare dese.

Grătarele constituie obstacole hidraulice și în consecință avem o pierdere de sarcină hidraulică la trecerea apei uzate prin grătare, pierdere ce se poate calcula cu relația :

$$\Delta h = K_1 K_2 K_3 \frac{v^2}{2g} [m H_2 O]$$

În care avem următoarele notații :

- $h$  este pierderea de sarcină ;
- $v$  este viteza apei înainte de grătar [ m / sec ];
- $K_1 = (100 / m)$  reprezintă coeficientul de îmbâcsire a grătarului, unde ” $m$ ” este procentul de trecere maxim admis, având valoarea 100 pentru un grătar curat, dar uzual se folosește  $m = 60 - 90$  %, funcție de modul de curățire al grătarului, manual sau mecanizat;

➤  $K_2$  este coeficientul secțiunii orizontale a barelor, valorile acestui coeficient se iau din figura 1 ;

➤  $K_3$  este coeficient de trecere între bare și care rezultă din tabelul 1.

Pierderile de sarcină, considerate ca admisibile, la trecerea apei prin grătare sunt cuprinse între 0,10 – 0,40 m H<sub>2</sub> O.

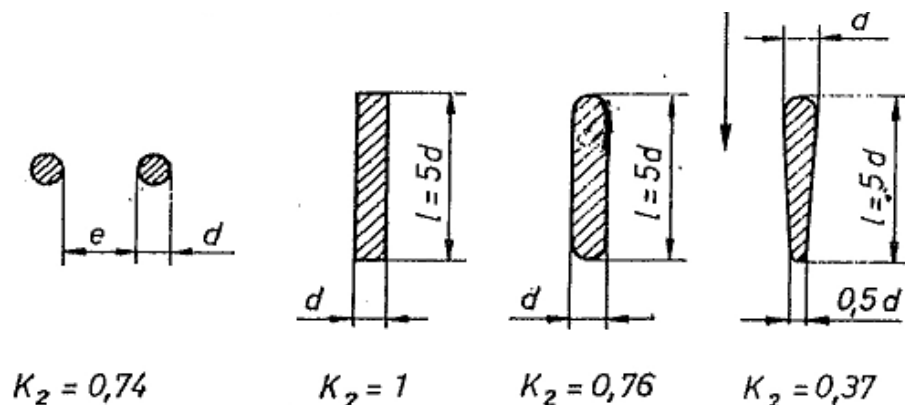


Figura 5.1. Secțiunea orizontală a barelor grătarelor și valoarea coeficientului  $K_2$  corespunzător.

În mod normal, pentru micșorarea eforturilor necesare curățirii mecanice a grătarelor se alege un coeficient  $K_2 = 0,37$ , care corespunde unui anumit profil al barelor și care conduce la o forță de maxim 25 N / bară, ușurând mult operația de curățire a barelor grătarelor de depuneri.

Menținerea corpurilor lipite pe grătar și evitarea antrenării acestora printre barele grătarelor se poate realiza asigurând o viteză reală de trecere a apei prin grătar de minimum 0,8 m / sec. De regulă viteza apei la trecerea prin grătare se stabilește la valori cuprinse între 1,0 și 1,4 m / sec.

Tabelul 5.1.

Valorile lui  $K_3$  al secțiunii de trecere apei prin grătar.

$\frac{1}{4} \left( \frac{2}{L} + \frac{l}{h} \right)$	$\frac{L}{L+d}$									
	0,1	0,2	0,3	0,4	0,5	0,6	0,7	0,8	0,9	1
0	245	51,5	18,2	8,25	4,00	2,00	0,97	0,42	0,13	0,00
0,2	230	48,0	17,4	7,70	3,75	1,87	0,91	0,40	0,13	0,01
0,4	221	46,0	16,6	7,40	3,60	1,80	0,88	0,39	0,13	0,01
0,6	199	42,0	15,0	6,60	3,20	1,60	0,80	0,36	0,13	0,01
0,8	164	34,0	12,2	5,50	2,70	1,34	0,66	0,31	0,12	0,02
1,0	149	31,0	11,1	5,00	2,40	1,20	0,61	0,29	0,11	0,02
1,4	137	28,4	10,3	4,60	2,25	1,15	0,58	0,28	0,11	0,03
2,0	134	27,4	9,90	4,40	2,20	1,15	0,58	0,29	0,12	0,04
3,0	132	27,5	10,0	4,50	2,24	1,17	0,61	0,31	0,15	0,06

Notă: L este lumina barelor, respectiv distanța dintre barele grătarului;  
d este grosimea barelor, ca proiecție pe direcția perpendiculară curgerii apei;  
l este adâncimea, respectiv grosimea barelor pe direcția de curgere a apei;  
h este adâncimea barelor aflate în imersie.

Referitor la principiul de proiectarea a grătarelor, facem precizarea că acestea trebuie curățate periodic de depunerile care pot obtura grătarul. În cazul stațiilor de epurare mici se poate prevedea un sistem manual de curățire al grătarelor, în timp ce pentru stațiile de epurare mari se impune în mod obligatoriu un sistem mecanizat de curățire a grătarelor ce poate avea funcționare continuă sau periodică.

Depunerile de pe grătare sunt tratate ca și deșeuri și se vor depozita în depozitul de deșeuri urbane al orașului. Stațiile de epurare vechi dispuneau de instalații pentru mărunțirea materialelor plutitoare numite dezintegratoare, iar particulele mărunțite intrau în circuitul apei din stația de epurare. Astăzi această operație nu se mai recomandă, întrucât s-a constatat că cea mai mare parte a acestor depuneri sunt materiale plastice (folii, flacoane etc.) și care o dată intrate în circuitul stației de epurare perturbază procesul de epurare întrucât nu sunt materiale biodegradabile.

Grătarele sunt plasate la intrarea apei în stația de epurare. Pentru că există riscul obturării accidentale a grătarelor de către depuneri, se procedează de regulă la realizarea unui by-pass în paralel cu grătarul, pentru ca în caz de obturare, apa să poată ocoli grătarul și să treacă în stația de epurare. În figura 5.2 este prezentat principiul de realizarea a unui by-pass în paralel cu un grătar clasic.

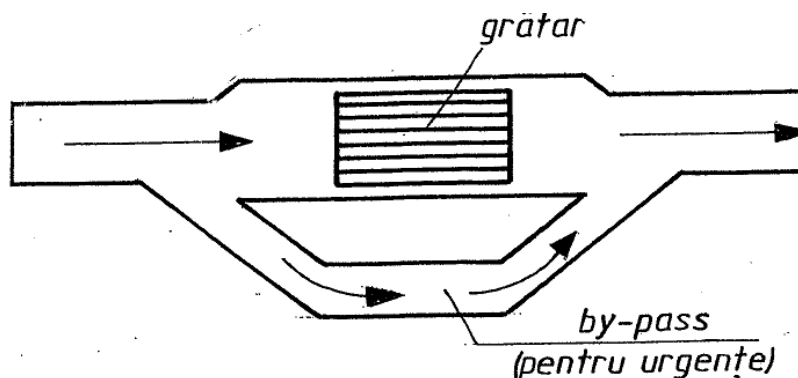


Figura 5.2. Sistem de grătar cu by-pass

Din motive tehnice grătarele nu pot avea o lățime mare deoarece sunt mai greu de construit și mai ales de întreținut, ca urmare în cazul unor debite mari de apă uzată, se recomandă realizarea mai multor grătare plasate în paralel. Acest sistem de construcții permite repararea unui grătar în timp ce celălalt grătar funcționează. În figura 5.3 este prezentat un sistem cu două grătare ce funcționează în paralel și un by-pass.

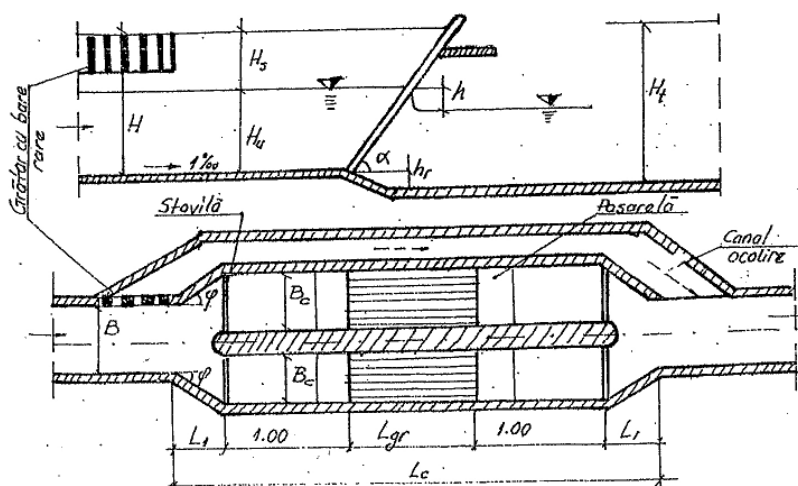
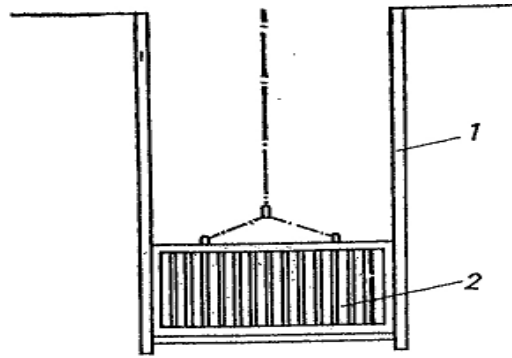
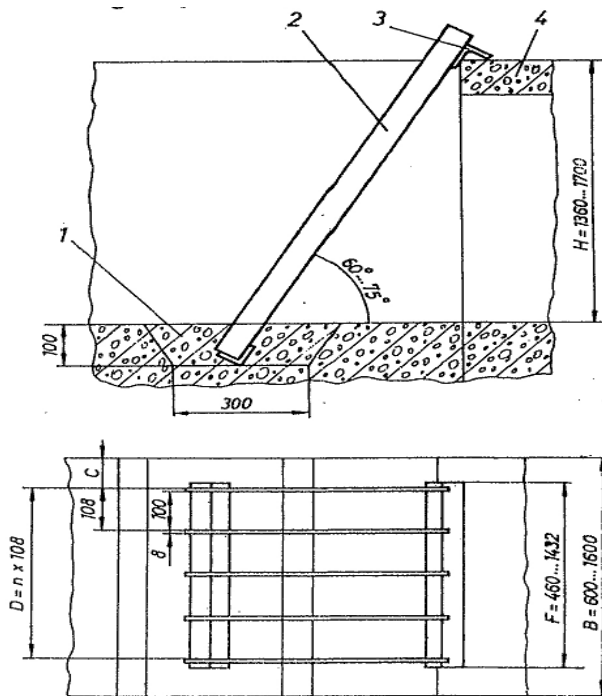


Figura 5.3. Sistem cu două grătare și by-pass

**Grătarele cu curățire manuală** sunt de tip plan, și pot să aibă o înclinare față de orizontală de 60 – 75 grade pentru a fi mai ușor curățite. Dintre grătarele cu curățire manuală cel mai simplu este grătarul tip panou. Acest tip de grătar poate fi ridicat în caz de urgență, în care caz apa intră direct în stația de epurare. Se recomandă doar pentru stațiile mici de epurare, fără mari pretenții. În figurile 5.4 și 5.5 sunt prezentate două astfel de grătare, care se curăță periodic, de câte ori este nevoie în mod manual cu ajutorul unei greble speciale.

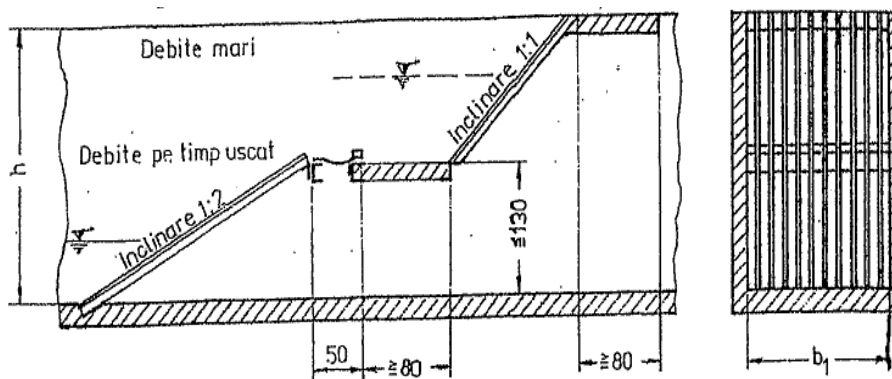


**Figura 5.4. Grătar tip panou**  
1- ghidaj; 2- grătar.



**Figura 5.5. Construcția unui grătar plan cu curățire manuală.**  
1. construcție de beton, 2- bare din oțel laminat (cu secțiunea 60x8),  
3- traversă din oțel laminat; 4- pasarela din beton.

În cazul unor debite variabile și lipsă de teren, se pot construi grătare pentru debit normal și pentru debit maxim. Sunt așa numitele grătare etajate. În figura 5.6 este prezentată construcția unui astfel de grătar.

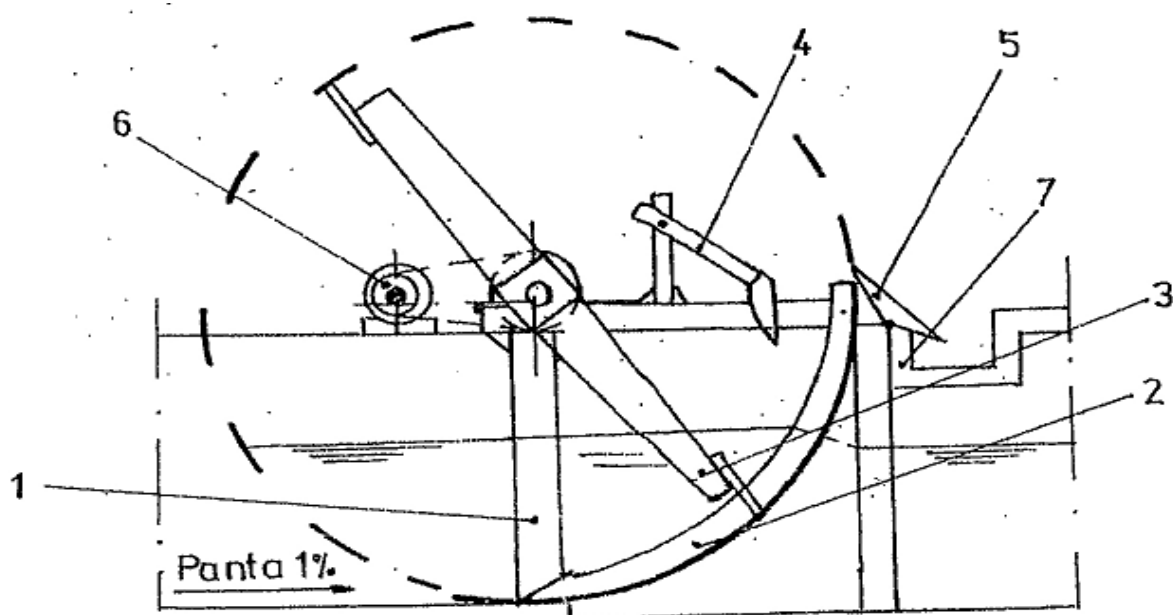


**Figura 5.6. Grătar plan, înclinat și etajat cu curățire manuală**

În cazul unor debite mari de apă și pentru creșterea productivității muncii, grătare sunt curățate în mod mecanizat. Toate stațiile moderne de epurare utilizează acest tip de grătare. Aceste grătare au un sistem de curățare ce funcționează periodic, cu o anumită frecvență stabilită experimental în funcție de cantitatea de materiale plutitoare aflate în apa uzată, sau pot funcționa în mod continuu. Funcție de modul de curățare diferă construcția grătarului.

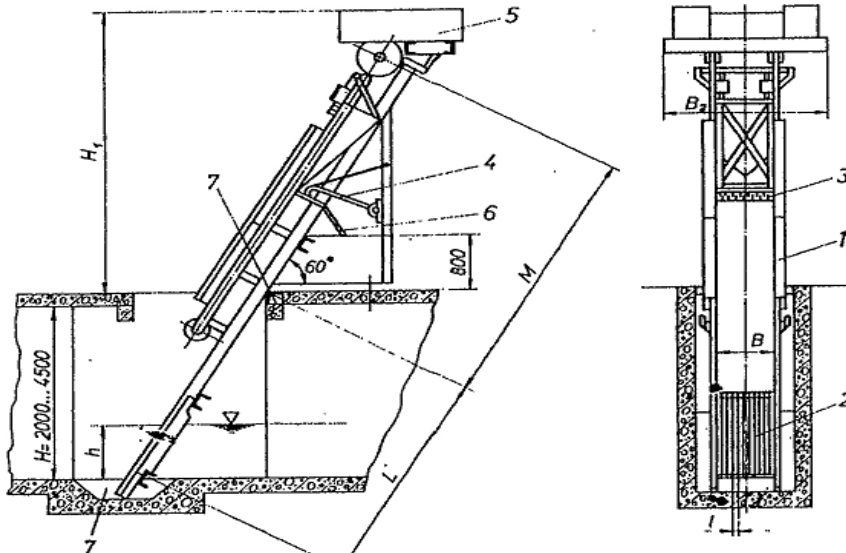
**Grătarele cu curățire mecanică** sunt cele mai utilizate și sunt foarte diverse ca și construcție. Astfel în figura 5.7 este prezentat un **grătar curb** cu curățire mecanică în mod continuu. Acest tip de grătar se utilizează numai pentru adâncimi mici ale canalelor cu apă uzată. Grătarele sunt construcții curbe sub forma unui arc de cerc ce formează un sfert de cerc. Curățirea acestui grătar se realizează cu una sau două greble acționate mecanic și care la rândul este curățită de un curățător de greble.

**Grătarul plan cu curățire mecanică în amonte** este destinat canalelor de mare adâncime și face parte din categoria grătarelor cu curățire periodică. Grătarul este înclinat față de orizontală cu 75 – 80 grade pentru a ușura curățirea lui. În principiu grebla de curățire este acționată prin intermediul a unui lanț (sau pentru greblele de mari dimensiuni două lanțuri), ce se înfășoară pe un tambur. Grebla funcționează periodic, la coborâre ea este îndepărtată de grătar cu ajutorul ghidajelor, urmând ca la ridicare ea să stea apăsată pe grătar. În poziția ridicată a greblei de curățire, acționează o lamă de curățire a greblei, care îndepărtează depunerile și le descarcă într-un container sau pe o bandă transportoare. În figura 5.8 este prezentat un grătar plan cu curățire mecanică pentru lățimi cuprinse între 0,5 și 1,6 m.



**Figura 5.7. Grătar curb cu curățire mecanică, pentru lățimi de 0,3 – 1,6 m**

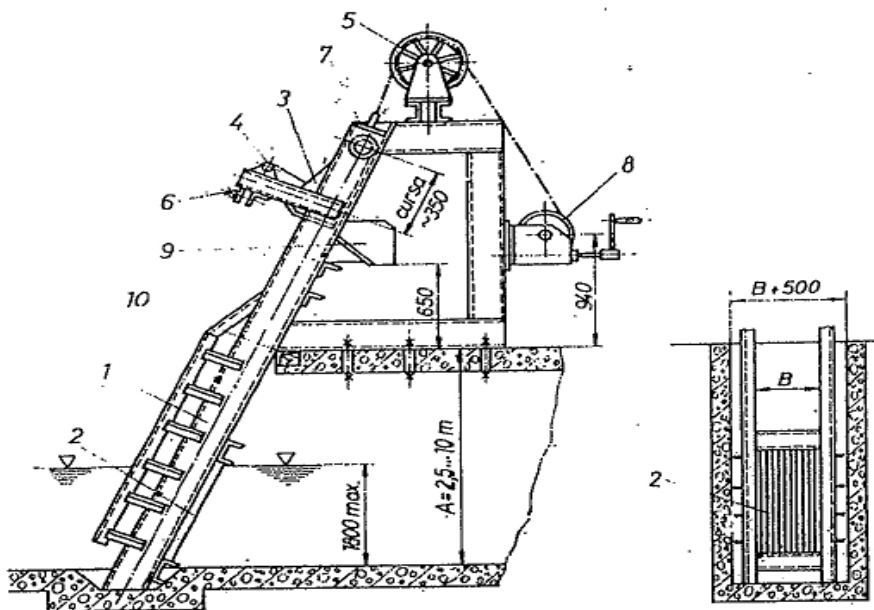
1- cadru metalic, 2- grătar curb, 3- greblă mecanică, 4- curățător greblă, 5- jgheab depunere materiale, 6- motor de antrenare; 7- bandă transportoare.



**Figura 5.8. Grătar cu curățire mecanică pentru lățimi între 0,5 - 1,6 m.**

1- ghidaje, 2- grătar; 3- greblă; 4- curățitor greblă; 5- mecanism de antrenare; 6- jgheab pentru eliminarea reținerilor; 7- construcție din beton armat.

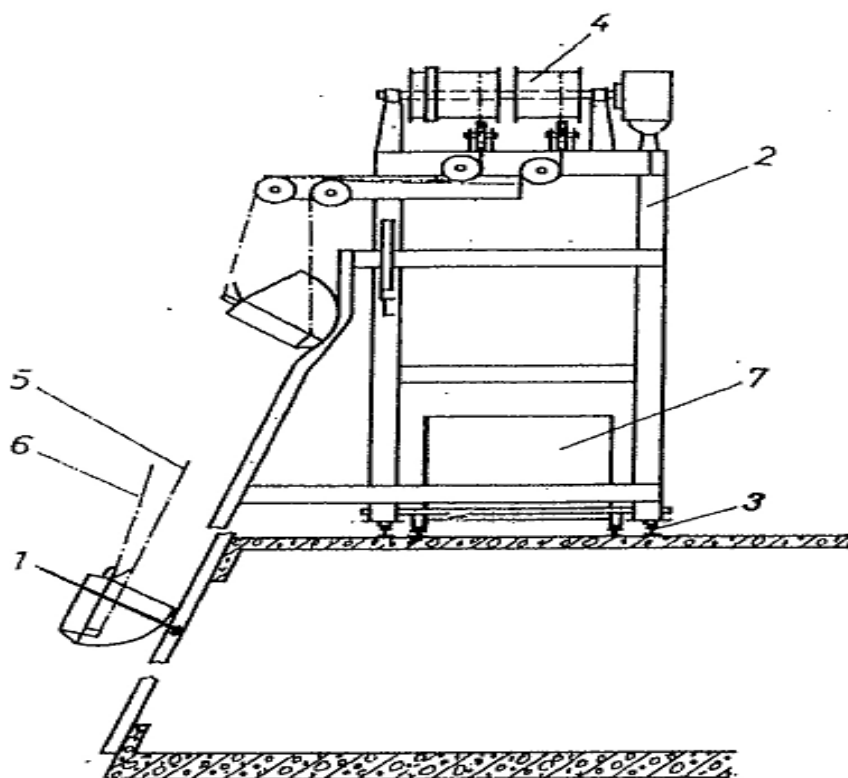
**Grătarul plan cu curățire mecanizată cu cupă** se utilizează în cazurile când apele uzate conțin cantități mici de materiale plutitoare sau de mari dimensiuni și deci depunerile de materiale sunt în cantități mici și în cazul în care canalul de aducțiune a apei uzate are o adâncime mare. Grătarul este înclinat față de orizontală la 75 – 80 grade, pentru a asigura ca depunerile să fie împinse în sus de apă, pe de o parte și pentru a ușura îndepărtarea depunerilor de către greblă. Ca mijloc de îndepărtare a depunerilor de pe grătar instalația dispune de o greblă acționată prin cablu și ghidată cu ajutorul a două perechi de role. La coborâre, grebla este îndepărtată de barele grătarului de către ghidaje, iar la urcare este apăsată de către ghidaje pe greblă. Cupa plasată la partea superioară curăță grebla reținând depunerile, apoi cupa prin basculare este golită într-un tomberon sau cărucior. Acționarea trolului poate fi mecanică sau manuală. În figura 9 este prezentat un astfel de grătar.



**Figura 5.9. Grătar plan cu curățire mecanizată cu cupă.**

1- cadru metalic; 2- grătar; 3- cupa pentru reținerea depunerilor de pe greblă; 4- descărcător al depunerilor; 5- rolă pentru cablu; 6- limitator deplasare descărcător; 7- limitator deplasare cupă; 8- troliu pentru ridicarea greblei; 9- jgheab de descărcare; 10- construcție de beton.

Un grătar cu cupă dar mai simplu este cel la care acționarea cupei se face periodic, fie comandată electric, fie după un sistem de releu. Avantajul acestui tip de grătar este faptul că întreaga instalație, mai puțin grătarul propriu zis este plasat pe sol deasupra grătarului și ca urmare este un acces ușor pentru reparare și reglare. Dacă instalația se defectează grătarul poate fi curățat manual. În figura 10 este prezentat un astfel de grătar.

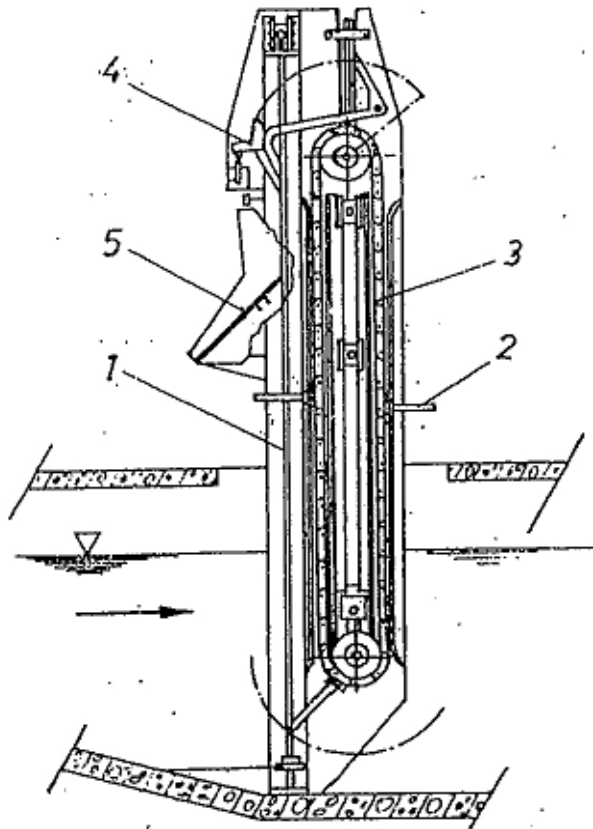


**Figura 5.10. Grătar cu curățire mecanică cu cupă**

1- grătar; 2- construcție metalică; 3- sistem de rulare a instalației; 4- trolu de acționare a cupei; 5- ghidaj de deplasare a cupei pe grilaj, la urcare; 6- ghidaj de deplasare a cupei la coborâre; 7- container pentru colectarea și transportul particulelor.

**Grătarul plan cu curățire mecanică din aval** se încadrează în generația mai nouă de grătare și se utilizează pentru debite mari ale apelor uzate.

Sunt construcții verticale. În partea din față dispune de un tip de transportor cu racleți prevăzuți cu o serie de greble cu dinți lungi care trec prin lumina întregului grătar grătarului, colectând astfel în mod continuu toate depunerile. Instalația este o construcție compactă și asigură o bună colectare și separare a depunerilor.



**Figura 5.11. Grătar plan cu curățire continuă cu bandă cu racleți prevăzuți cu greble.**

*1-barele grătarului; 2- barele greblelor; 3- transportorul cu racleți; 4- extractor al depunerilor colectate; 5- plan înclinat colector.*

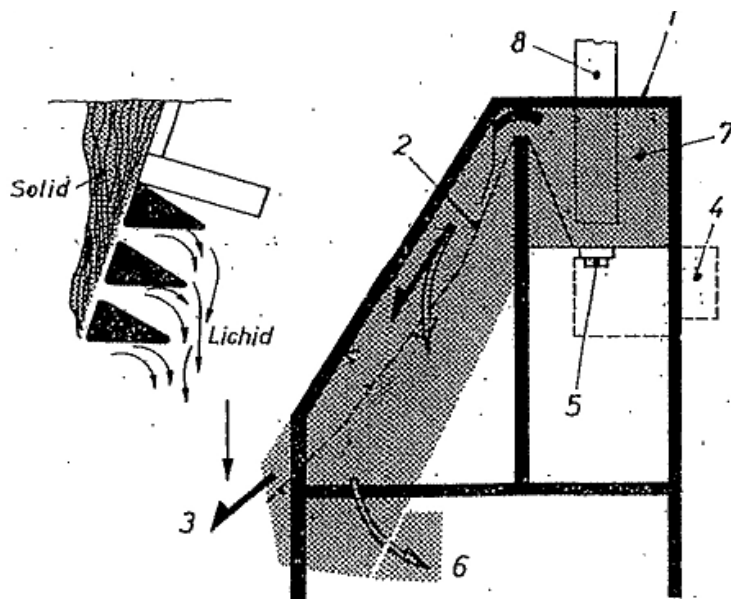
În figura 5.11 se prezintă un tip de sistem de grătar care face parte din categoria grătarelor cu curățire continuă, întrucât transportorul ce conține greblele formează un circuit închis, în sensul că prin fața grătarului deplasarea este ascendentă, iar prin spatele grătarului descendentă. Particulele colectate sunt transferate pe o bandă transportoare și evacuate astfel din zona grătarului.

Așa cum s-a mai precizat există o mare varietate de tipuri de astfel de instalații pentru reținerea particulelor plutitoare sau aflate în suspensie în apele uzate. La alegerea variantei pentru o anumită instalație de epurare a apelor uzate trebuie să se pornească de la următoarele considerente:

- Debitul de apă uzată mediu și maxim;
- Estimarea volumului de materiale aflate în apele uzate și a dimensiunii acestora;
- Analizarea modului de amplasare a stației de epurare în teren;
- Stabilirea variantei optime a tipului de canal de aducere a apei uzate în stația de epurare (canal de mică adâncime sau de mare adâncime);
- Alegerea funcției de debit și volumul depunerilor a tipului de instalație: cu curățire manuală a grătarului sau cu curățire mecanizată;
- Alegerea variantei cu un grătar sau cu mai multe grătare, funcție de debit, configurația terenului, și perspectiva de dezvoltare a orașului;
- Realizarea de calcule de eficiența economică a investiției;
- Aprecierea costurilor de exploatare a instalației.

În ultima perioadă de timp s-au făcut o serie de cercetări privind posibilitatea modernizării acestor tipuri de instalații. Una dintre aceste cercetări s-a finalizat cu proiectarea unei instalații de separare a particulelor mari și mijlocii aflate în suspensie în apa uzată utilizând efectul „Coandă”. Apa uzată curge pe acest tip de grătar ca pe o cascada și sub efectul „Coandă”, apa trece prin sita grătarului. Deocamdată acest tip de instalație nu s-a extins. În figura 12 este prezentat principiul de funcționare a unui astfel de grătar.





**Figura 5.12. Construcția unui grătar – sită pe baza efectului „Coandă”**

1-construcție metalică; 2-sită metalică; 3- particule reținute; 4- tablou de comandă; 5- reglare debit intrare apă; 6- evacuare apă; 7- bazin intrare apă; 8- conductă apă uzată.

Problemele principale care se pun la dimensionarea, respectiv alegerea grătarelor de reținere a particulelor de mari dimensiuni, aflate în apele uzate, în afara problemelor prezentate anterior, sunt următoarele:

- Dimensionare barelor grătarului din punct de vedere al rezistenței mecanice, se face considerând o forță  $F = 1000 \text{ N}$  aplicată la mijlocul acestora;
- Efortul de curățire mecanică ce apare la greble, se consideră a fi de circa 25 N, pentru fiecare bară, respectiv dinte al greblei;
- Viteza de curățire a greblei depinde de volumul depunerilor, dar de regulă este 0,05 până la 0,10 m / sec.

## 5.2. CONSTRUCȚIA ȘI FUNCȚIONAREA SITELOR

Sitele sunt de regulă utilizate pentru reținerea particulelor de mai mici dimensiuni decât cele pe care le pot reține grătarele, în prezent tot mai multe stații de epurare noi utilizează site cu ochiuri mai mari în loc de gratate, având avantajul și al transportului materialelor depuse.

Sitele clasice în funcție de dimensiune ochiului sitei, se împart în următoarele categorii :

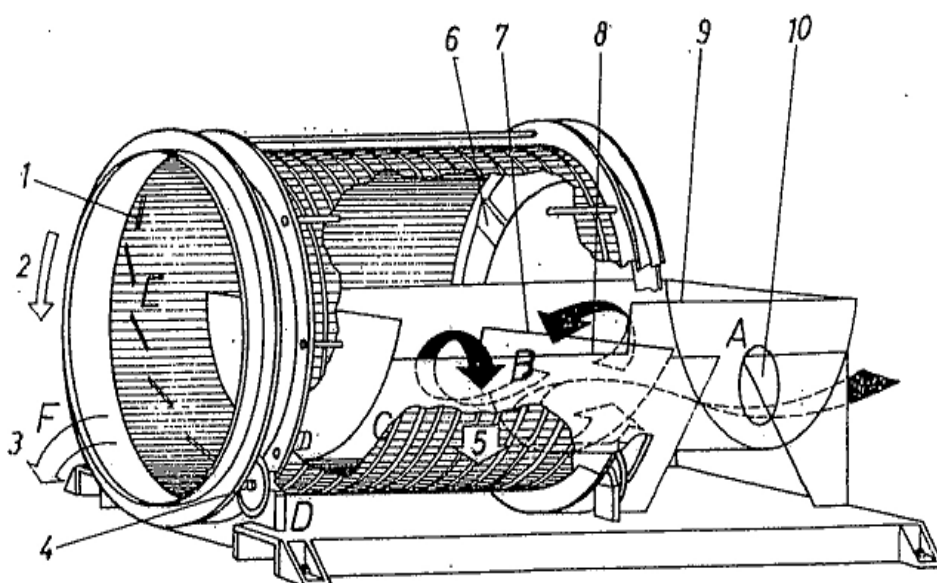
- Macrosite, sau pe scurt site și care au mărimea ochiului sitei mai mare de 0,3 mm;
- Microsite, care au ochiul sitei mai mic decât 100 microni.

Având în vedere faptul că sitele se îmbâcsesc în timpul utilizării și se obturează ochiul sitei, acestea pot reține particule și mai mici. Sitele sunt realizate de regulă din tablă din oțel inoxidabil prevăzute cu orificii de dimensiuni bine stabilite sau din sârmă oțel inoxidabil sau din bronz, pentru macrosite. În cazul micrositelor acestea pot fi realizate și din țesături din fibre sintetice. Având în vedere că sitele se înfundă pe măsură ce sunt reținute suspensiile fine, acestea trebuie curățate periodic. Curățirea sitelor se face cu jet de apă sub presiune, aer comprimat sau cu ajutorul unor perii.

Sitele se utilizează cu precădere pentru reținerea materiilor în suspensie, a celor flotante și semiflotante ce provin în special din industria alimentară, a celulozei și hârtiei. Trebuie să reținem faptul că aceste materiale reținute sunt materiale reutilizabile și deci operația este din punct de vedere

economic benefică. Sitele sunt de diverse construcții, dintre acestea amintim: sita tambur , sită disc, sită plană cu curățire mecanică etc.

**Sita tambur** se utilizează pentru domeniul macrositării, pentru debite relativ mici. Instalația se compune dintr-o tobă cilindrică realizată din tablă de oțel inoxidabil, prevăzută cu perforații și care este rezemată la capete pe câte două role. Elementul principal este diametrul tobei care este cuprins între 750 și 1500 mm, funcție de debitul apei uzate. Apa uzată intră în interiorul tamburului printr-un jgheab și este evacuată la partea inferioară a tamburului, apa curgând prin orificiile practicate în tabla tamburului de unde este dirijată spre decantor. Partea interioară a tamburului este prevăzută cu o serie de palete dispuse elicoidal, care au rolul de transporta reținerile din interiorul tobei spre partea opusă intrării apei, unde sunt evacuate într-un container. În figura 13 este reprezentată o sită tambur pentru apele uzate.



**Figura 5.13. Sită tambur pentru ape uzate.**

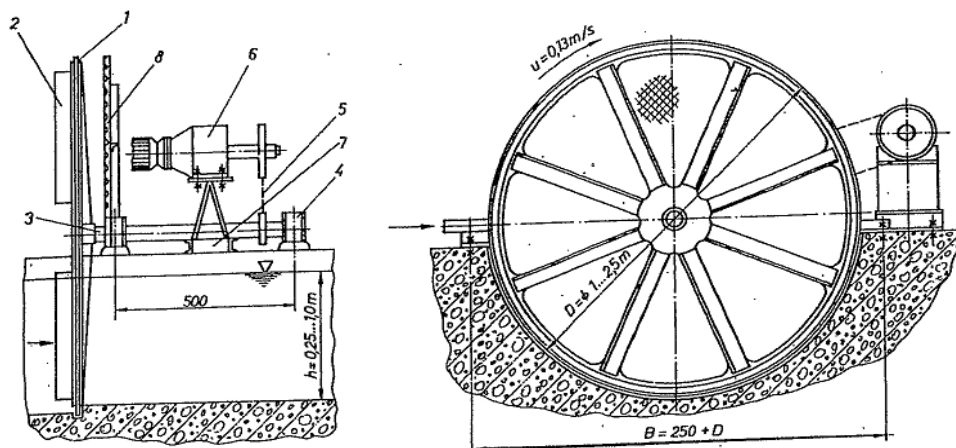
*A- admisia apei uzate; B- deversarea apei uzate; C- zona de lucru a sitei; D- zona de curgere a apei sitate; E- zona de uscare a depunerilor din sită; F- evacuarea depunerilor din sită; 1- paleta elicoidală a sitei; 2- sensul de rotație a sitei; 3- evacuarea părților solide; 4- role de sprijin (rolele de antrenare sunt în partea opusă) ; 5- evacuarea apei uzate din sită; 6- perete lateral; 7- deversor de amortizare; 8- deversor de descărcare; 9- cameră de liniștire; 10- intrare apă uzată.*

**Sita disc** se prezintă sub forma unei roți cu spițe acoperită cu o plasă de sârmă. Suprafața de filtrare a discului corespunde unui unghi la centru de 120 – 150 grade, în funcție de diametrul discului. Discul este etanșat la partea inferioară cu cauciuc. Sita se execută de regulă din fie din tablă din oțel inoxidabil perforată (este mai rezistentă) sau din plasă de sârmă. Domeniul de aplicare este în zona macrofiltrării. Viteza periferică a discului este de 0,1 m / sec. Curățirea depunerilor se poate face continuu cu ajutorul unor racleți sau pluguri, precum și manual când se oprește funcționarea sitei disc. În figura 14 este reprezentat o astfel de sită disc cu racleți pentru curățirea depunerilor.

**Sitele vibratoare** se utilizează pentru reținerea particulelor de mici dimensiuni. Mărimea ochiurilor sitei sunt cuprinse între 0,3 și 0,4 mm. Aceste tipuri de site se utilizează pentru separarea dejecțiilor de la crescătoriile de porci. Prezintă avantajul unor construcții relativ simple. Frecvența vibrațiilor este de ordinul a 1 Hz și amplitudinea mișcării este 80 mm.

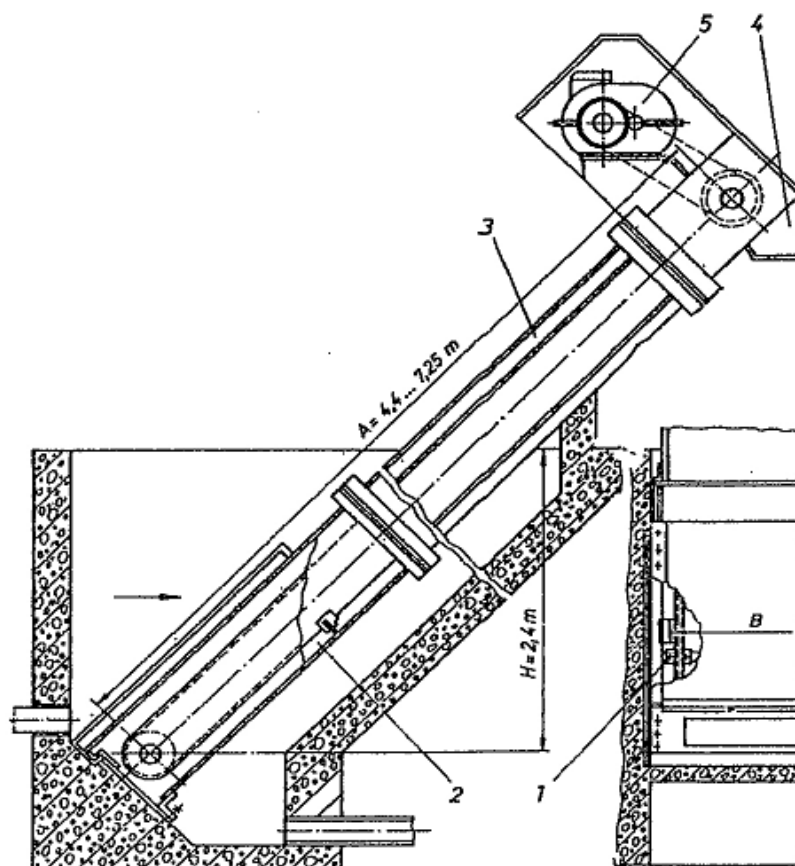
**Sita plană cu curățire mecanică** este o construcție destinată cu precădere sitării apei uzate din industria alimentară. Sita are o poziție înclinată cu 60 grade față de orizontală. Sita este constituită din tablă de oțel inoxidabil perforat. Curățirea sitei se face cu ajutorul unui sistem de racleți cu bandă de cauciuc, care realizează și transportul depunerilor la partea superioară unde

reținerile sunt descărcate într-un tomberon. In figura 15 este prezentata o sită plana cu curățire mecanică.



**Figura 5.14. Sită disc cu curățire continuă cu racleți**

1-sită disc; 2- racletă pentru curățire; 3- axul discului; 4- lagărul axului de rotație; 5- transmisie cu lanț; 6- grup de antrenare (motor și reductor); 7- suport metalic al discului;



**Figura 5.15. Sită plană cu curățire mecanică**

1-lanț cu racleți; 2- zonă de lucru a sitei; 3- zonă superioară a sitei; 4- zona evacuare a reținerilor; 5- mecanism de antrenare a racleților.

Astfel de site se utilizează la stațiile de epurare de la fabricile de prelucrare a cărnii, a peștelui, fabrici de conserve, etc. Prezintă avantajul că nu necesită pomparea apei, aceasta cade liber pe sită, aceasta fiind sub cotă. Viteza de curățire a racleților este de 0,1 m / sec.

### 5.3. CONSTRUCȚIA SI FUNCȚIONAREA SEPARATOARELOR DE ULEI

Cum de obicei apele uzate conțin mici particule plutitoare, de regulă sub formă de emulsii și care sunt formate din materii organice plutitoare, grăsimi, uleiuri, precum și hidrocarburi se impune reținerea acestora. Reținerea acestor substanțe încă de la început se face cu trei scopuri:

- Aceste substanțe au valoare energetică și sunt utile și deci trebuie recuperate;
- Peliculele formate de aceste substanțe la suprafața apei deranjează procesul de epurare mai ales în treapta biologică, întrucât formând o peliculă pe suprafața apei influențează negativ procesul de dizolvare a oxigenului în apă;
- Pentru unele din aceste substanțe este singurul mod de a fi eliminate din apa uzată, altfel ar putea ajunge în emisar.

De altfel conform standardului E 12264-84, separatoarele de ulei sunt obligatorii în cazul când se aplică treaptă biologică. De asemenea utilizarea separatoarelor de ulei este recomandată și când apele uzate conțin peste  $150 \text{ mg / dm}^3$  substanțe extractibile în eter de petrol.

Reținerea materiilor organice ce plutesc, precum a grăsimilor se realizează cu ajutorul separatoarelor de grăsimi, iar separarea și evacuarea substanțelor emulsionate se realizează cu ajutorul proceselor de flotație.

Flotația este un proces fizic de sedimentare a fazelor ușoare din apă datorită diferențelor de greutate specifică. Fenomenul se desfășoară în mod natural la separatoarele de grăsimi, petrol etc. În figura 1 este reprezentată variația vitezei ascensionale a picăturilor de hidrocarburi pentru diverse dimensiuni ale acestora, respectiv diametre și pentru diverse densități ale apelor uzate.

Valorile extrase din aceste diagrame stau la baza calculelor de îndepărtare a uleiurilor și grăsimilor prin flotație naturală.

Îndepărtarea suspensiilor flotante, ce se adună la suprafața apei, se realizează prin deversarea acestora peste un plan înclinat a cărui muchie se află la câțiva centimetri deasupra nivelului hidrostatic al apei.

Flotația, ca procedeu de separare, a dat rezultate bune la epurarea apelor reziduale din industria alimentară, petrochimică, industria celulozei și hârtiei, (la recuperarea fibrelor) etc. În cazul apelor uzate menajere s-au obținut rezultate notabile numai dacă au fost folosiți ca adaosuri coagulanți.

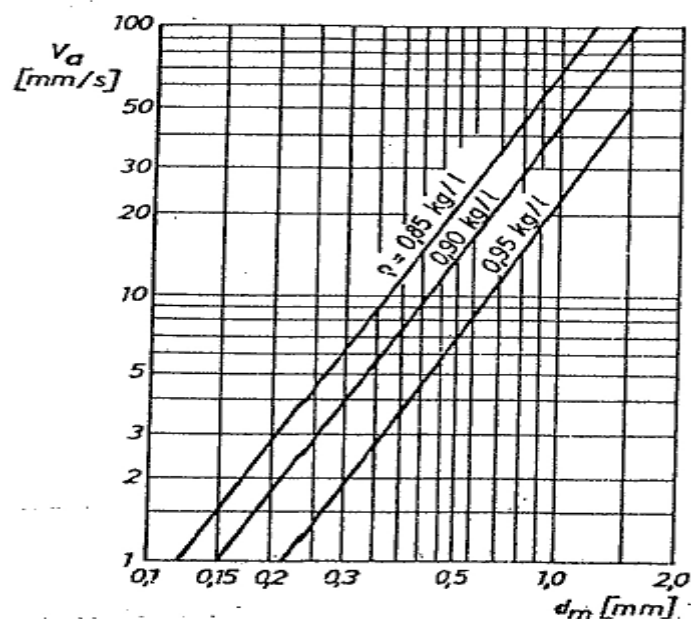


Figura 5.16. Variația vitezei ascensionale a picăturilor de ulei în funcție de diametrul lor mediu  $d_m$  ( flotație naturală )

Procedeul de epurare prin flotație are la bază formarea de aglomerări complexe “ **bule de aer + particule emulsionate sau foarte fine**”, care se ridică la suprafața lichidului, îndepărtarea acestora făcându-se o dată cu îndepărtarea stratului spumant.

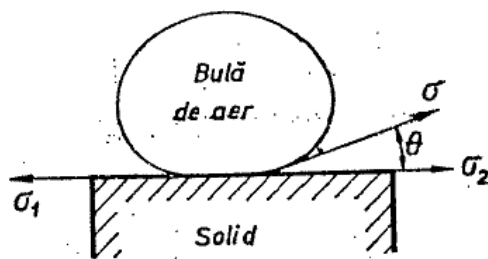
Realizarea fenomenului de flotație este condiționată de valoarea maximă a energiei specifice de aderare a particulei aflate în suspensie în lichid de bula de gaz și care se calculează cu formula:

$$\lambda = \sigma + \sigma_2 - \sigma_1 = \sigma(1 - \cos \theta) = 2\sigma \sin^2 \frac{\theta}{2}$$

Notațiile din formulă sunt reprezentate în figura 2.

Se observă că dacă particula este complet umectată de apă, atunci unghiul are valoarea zero, deci  $\sin \theta = 0$ , rezultă că avem nevoie de valoarea maximă a energiei specifice pentru a putea realiza aderarea bulei de aer de particula. În concluzie, dacă particulele sunt hidrofobe, deci nu sunt umectate de apă, atunci rezistența de alipire a bulelor de aer la particule este minimă și flotația se va desfășura cu un bun randament.

Un indice important în procesul de flotație îl constituie stabilitatea stratului de spumă. Rezistența redusă în timp a spumei nu dă posibilitatea la îndepărtarea spumei de la suprafața apei, iar stabilitatea prea mare implică costuri suplimentare la prelucrarea spumei după îndepărtarea ei



**Figura 5.17. Unghiul de contact al unei particule solide**

$\sigma_1$  - reprezintă tensiunea superficială la contactul lichid-aer;  $\sigma_2$  - reprezintă tensiunea superficială la contactul solid-lichid;  $\theta$  - reprezintă unghiul de umectare.

Cinetica extragerii particulelor prin flotație este ilustrată de ecuația :

$$1 - \varepsilon = \exp(-kt)$$

În care avem notațiile :

- $\varepsilon$  este eficiența epurării, reprezentată prin gradul de extragere a impurităților din spumă în timpul  $t$ ;
- $k$  este un coeficient de viteză a procesului.

Eficiența epurării este dată de relația :

$$\varepsilon = 1 - \frac{1}{N_v H \alpha} [1 - \exp(-N_v H \alpha)]$$

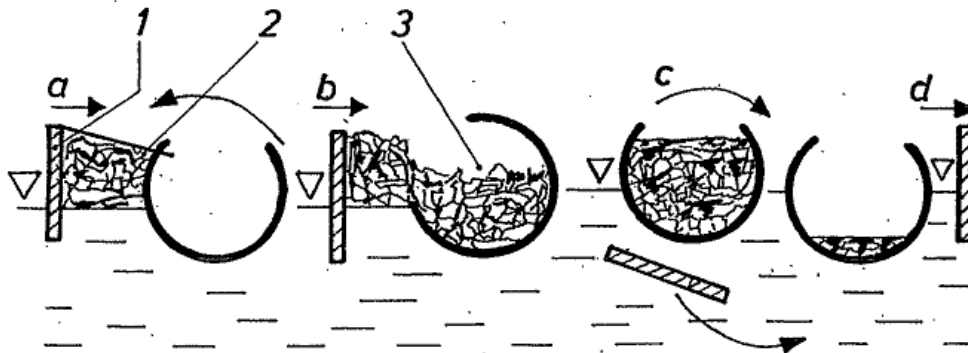
În această formulă avem următoarele notații :

- $H$  este adâncimea apei în bazinul de flotație ;
- $N_v$  este numărul de bule de gaz aflate într-o unitate de volum;
- $\alpha$  este probabilitatea alipirii bulei de gaz la particulă în timpul necesar acesteia pentru a parcurge 1 cm din înălțimea  $H$  a bazinului.

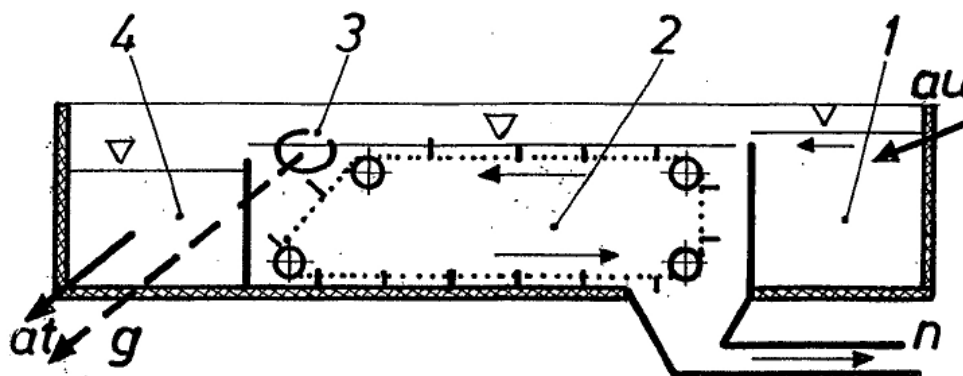
Rezultă deci din formulă că eficiența procesului de flotatie crește o dată cu creșterea adâncimii bazinului de flotare și cu creșterea numărului de bule de gaz.

Având în vedere că stabilitatea spumei staționată la suprafața este limitată se recomandă evacuarea continuă sau periodică a acesteia.

În figura 5.18 este prezentat principiul de funcționare a unui sistem de colectare a spumei montat pe un pod raclor radial, iar în figura 5.19 este prezentat un sistem asemănător de colectare a spumei montat într-un separator longitudinal, de mare capacitate.

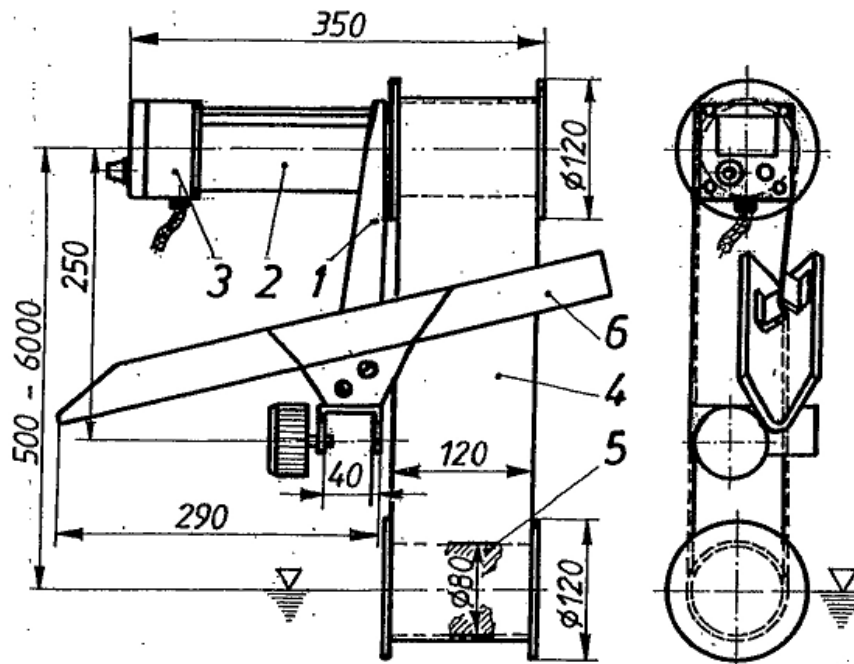


**Figura 5.18. Instalație pentru colectarea spumei**  
1- lamă împingătoare; 2- spumă; 3- jgheab colector



**Figura 5.19. Separator de grăsimi longitudinal**  
1- compartiment admitere apă; 2- zonă de sedimentare; 3- jgheab colector grăsimi; 4- compartiment evacuare apă;  
au – apă uzată; at- apă tratată; g- grăsimi; n- nămol

În cazurile punctuale, respectiv stații de epurare pentru ape uzate ce sunt amestecate cu ape uzate din industria petrolieră sau pentru stații industriale de tratare a apelor industriale, fie că este preepurare sau chiar epurare s-au dezvoltat instalații specializate pentru reținerea grăsimilor, a uleiurilor și a produselor petroliere de mici dimensiuni (figura 5.20) și care sunt montate la suprafața bazinelor de deznisipare.



**Figura 5.20. Dispozitiv cu bandă pentru colectarea grăsimilor, uleiurilor și a substanțelor petroliere de la suprafața apelor uzate**

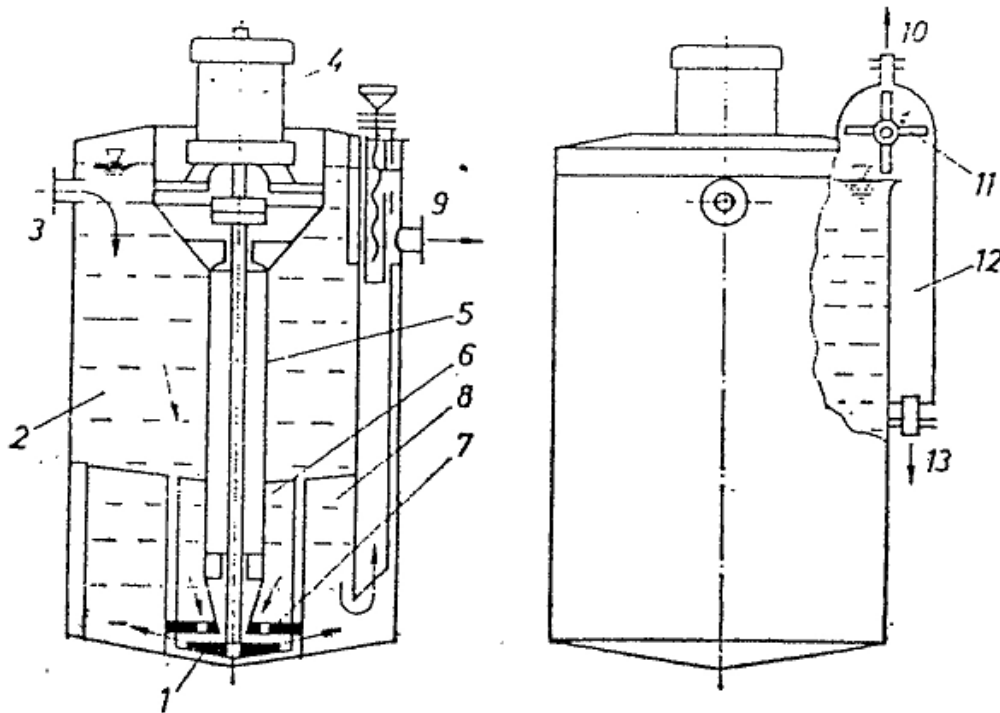
*1- suport metalic; 2- electromotor; 3- regulator turație 4- bandă absorbantă; 5- rolă pentru bandă; 6- jgheab pentru colectare.*

Acestea sunt montate la suprafața bazinelor de deznisipare. Au astfel avantajul că nu ocupă spații suplimentare și nici nu necesită amenajări pentru montare deosebite.

În practică au apărut și s-au dezvoltat o gamă mare de separatoare de uleiuri și grăsimi, mai ales sub aspectul producerii bulelor de aer și a sistemului de evacuare a produselor colectate.

**Flotația mecanică.** Unul dintre cele mai vechi procedee aplicate la separarea produselor petroliere, a uleiurilor și grăsimilor, mai ales în domeniul industrial este cel ce utilizează sistemul mecanic de producere a bulelor de aer, care sunt elementele de care realizează ascensiunea particulelor fine de grăsimi aflate în emulsie în apă.

Procedeul constă din dispersarea mecanică a bulelor de aer la dimensiuni de 0,1.-1,0 mm diametru. Flotația mecanică este intensificată prin corectarea pH-ului suspensiei și introducerea de substanțe tensoactive în apă. Un astfel de echipament este prezentat în figura 5.21. Practic această instalație este un recipient cu un rotor dublu aspirant apă + aer prin care intră apa uzată și în interior se produce fenomenul de flotație. Instalația de tip Vortimex este destinată unor stații de epurare de mici dimensiuni, de regulă cu scop industrial. Rotorul de mare turație antrenează apa și aerul ca urmare a formării unei depresiuni, se realizează o amestecare intimă între apa uzată și aer. Stratul de spumă realizat este îndepărtat de către un rotor lent cu palete.



**Figura 5.21. Instalație de flotație cu producere de bule prin dispersia mecanică a aerului (tip Vortimex)**

1- rotor; 2- camera de flotație; 3- intrare apă uzată; 4- motor electric de antrenare a rotorului; 5- tub central pentru admisie aer; 6- pereți deflector; 7- orificii ale statorului; 8- stator; 9- evacuare apă tratată; 10- evacuare a aerului; 11- sistem îndepărtare spumă; 12- rezervor colectare spumă; 13- evacuare spumă.

Elementele de bază pentru proiectarea unei astfel de instalații sunt volumul incintei, suprafața camerei de flotație, debitul de apă vehiculat, puterea motorului de antrenare.

Volumul camerei de flotație se determină cu relația :

$$V = \beta Q_{uz} t [m^3]$$

În această formulă avem următoarele notații :

- $\beta$  este o constantă numerică (are valoarea 1,4);
- $Q_{uz}$  este debitul de apă uzată
- $t$  este timpul de retenție, de regulă 0,15 ... 0,25 ore.

Suprafața camerei de flotație se calculează cu relația :

$$A = \frac{V}{h} [m^2]$$

În care  $h = 2...4$  m , este adâncimea recipientului, dar datorită efectului de spumare, adâncimea de lucru se majorează cu 10 % .

Debitul de aer furnizat de rotor se calculează cu relația :

$$Q_a = 0,278 \cdot 10^{-3} qa [m^3 / s]$$

În formula de mai sus avem următoarele notații:

- $q$  este debitul de aer specific pe unitatea de suprafață activă ( 40-50  $m^3$ );
- $a$  este un coeficient de corecție  $a = (3-6) D^2$  ;
- $D$  este suprafața activă a rotorului (  $D = 0,20 - 0,75$  m)



Debitul de apă vehiculat de rotor este dat de formula :

$$Q = \mu \frac{\pi D_0^2}{4} \sqrt{2gH} [m^3 / s]$$

În care avem următoarele notații :

- $\mu = 0,65$  este coeficient de debit ;
- $D_0$  este diametrul gurii de aspirație a rotorului (  $D_0 = 0,01 - 0,05$  m )
- $H$  este sarcina rotorului și care se determină cu relația :

$$H = \xi \frac{U^2}{2g} [mH_2O]$$

În formula de mai sus avem următoarele notații :

- $\xi$  este un coeficient adimensional de pierdere de sarcină (0,2 - 0,3);
- $U$  este viteza periferică a rotorului ( 10 ...20 m /s )

Puterea motorului electric de antrenare a rotorului se determină cu următoarea formulă :

$$P = \frac{k}{\eta_{el}} \frac{\gamma_{uz} H(Q + Q_a)}{1000\eta} [kW]$$

În care avem următoarele notații :

- $k$  este un coeficient de siguranță cuprins între 1,1...1,3 ;
- $\eta_{el}$  este randamentul electric al rotorului ( 0,85);
- $\gamma_{uz}$  este greutatea specifică a apei uzate saturate cu bule de aer și care se determină cu formula:

$$\gamma_{uz} = 0,67 \gamma [kg / m^3]$$

În această formulă greutatea specifică a apei uzate brute se determină cu relația :

$$\gamma_{uz} = (1,02...1,04)\gamma [kg / m^3]$$

Din datele experimentale a rezultat că acest tip de instalații au eficiență redusă datorită turbulenței deosebit de mare în camera de flotație, fapt ce reduce posibilitatea concentrării spumei și a grăsimilor la suprafața apei.

**Flotația prin barbotare.** Principiul de funcționare a acestor tipuri de separatoare de grăsimi este acela de a se insufla bule de mici dimensiuni de aer comprimat care astfel intensifică procesul natural de ridicare a particulelor mai ușoare la suprafața apei. Aerul este introdus prin intermediul unor corpuri poroase sau țevi cu orificii fine. O astfel de instalație este prezentată în figura 5.21. În cazul acestei instalații introducerea aerului comprimat se face prin intermediul unei plăci poroase plasate pe fundul bazinului. Se recomandă ca dimensiunea orificiilor să fie de 20 micrometri și

adâncimea bazinului de 3 m . Cantitatea necesară de aer comprimat este de aproximativ 40 m<sup>3</sup> pentru un metru cub de apă uzată.

Indiferent de modalitatea de introducerea a aerului și formarea bulelor problema de bază este formarea complexilor – particule-bule de aer, iar acest lucru este condiționat de o adâncime minimă a bazinului de 2,5 - 3,5 m.

O altă caracteristică este viteza de ieșire a complexilor formați la suprafața apei, ce depinde de mai mulți factori, cum sunt: densitatea aglomeratului polifazic, raportul dintre numărul de bule și numărul de particule, condiții hidrodinamice de la interfață etc. De regulă viteza inferioară este apreciată ca fiind cuprinsă între 0,20 – 0,33 cm / s.

Existența în apa uzată a unui volum însemnat de spumă de circa 1,5 – 3,0 % din volumul apei uzate din bazin se consideră suficient pentru o apă cu impuritate medie. Timpul de stabilitate a spumei diferă funcție de tipul poluantului, începând cu o oră pentru fenoli, două ore pentru păcură și 24 ore pentru polistiren.

În cazuri cu totul și cu totul deosebite se pot utiliza instalații de flotație sub vid și prin presurizare cu randamente ridicate, dar și cu costuri mai mari.

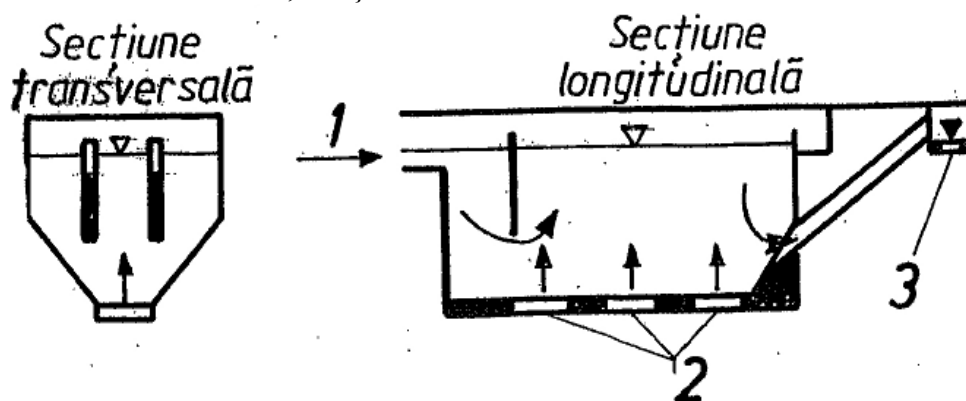


Figura 5.21. Separator de grăsimi prin flotație cu aer comprimat  
1- admisie apă uzată; 2- placă poroasă; 3- evacuare apă tratată.

Dintre instalațiile mai speciale utilizate în industria chimică menționăm instalația de electroflotație. Procedul de flotație electrică se bazează pe acțiunea curentului electric continuu de a produce în masa de apă prin electroliză oxigen și hidrogen. În figura 5.22 este prezentat o astfel de instalație de electroflotație.

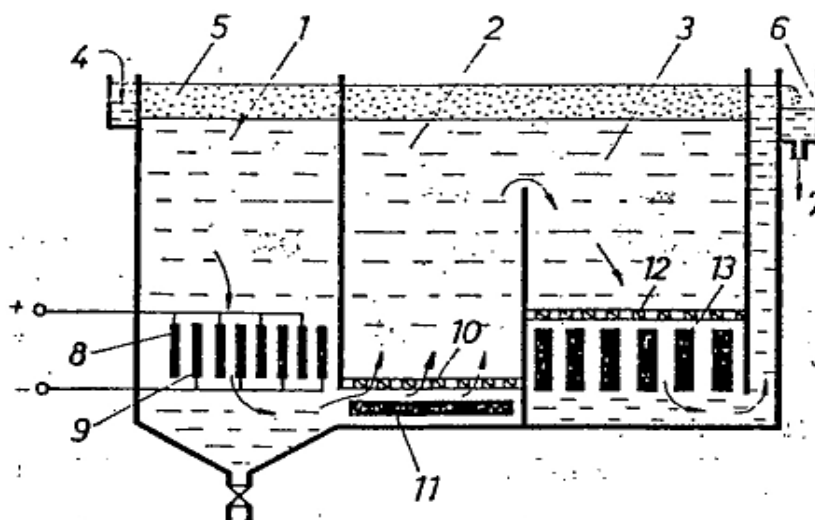


Figura 5.22. Schema unei instalații de electroflotație

1,2,3- camere de electroflotație; 4- apă brută uzată; 5- strat de spumă; 6- canal evacuare apă tratată; 7- evacuare apă tratată; 8- plăci anodice; 9- plăci de aluminiu pentru catod; 10- catod; 11- anod din grafit; 12 -catod; 13- plăci anodice din grafit.

Cercetările experimentale au arătat că dimensiunea bulelor de depind de diametru electrodului și de densitatea câmpului electric. Anodul este însă corodat de către oxigenul activ, în timp ce la catod se depun substanțele carburante. O astfel de instalație utilizează o intensitate a câmpului electric de  $160 - 240 \text{ A} / \text{m}^2$  și are un consum energetic de  $0,15 - 0,50 \text{ kW} / \text{m}$  apă uzată. Eficiența instalațiilor este ridicată, ele putând îndepărta circa  $95 - 97 \%$  din suspensii. Se utilizează frecvent în industria petrochimică și în cea a celulozei și hârtiei.

În cazul stațiilor de epurare a apelor uzate urbane, ce procesează debite mari de apă uzată, nu se procedează decât rareori la insuflare de aer, se preferă construirea unor bazine de mari dimensiuni din beton, acestea având o lungime mare în raport cu lățimea, când particulele de grăsimi mai ușoare se ridică la suprafața bazinului. În figura 5.23 este prezentată o secțiune printr-un separator de grăsimi de mari dimensiuni.

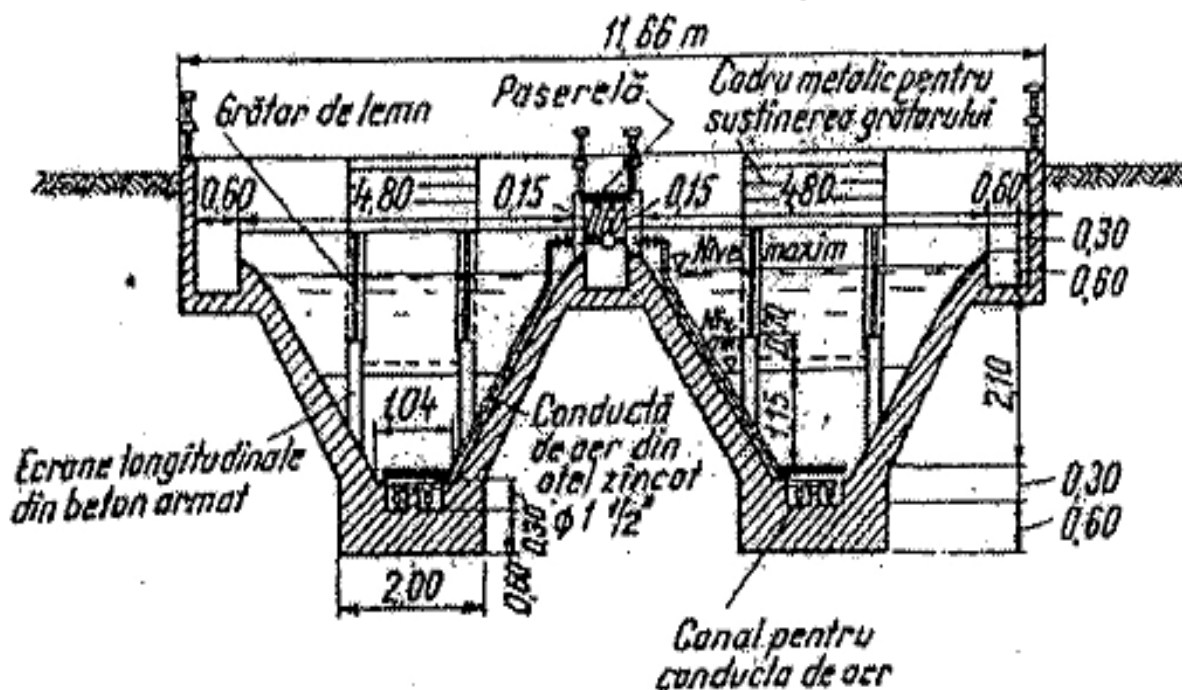
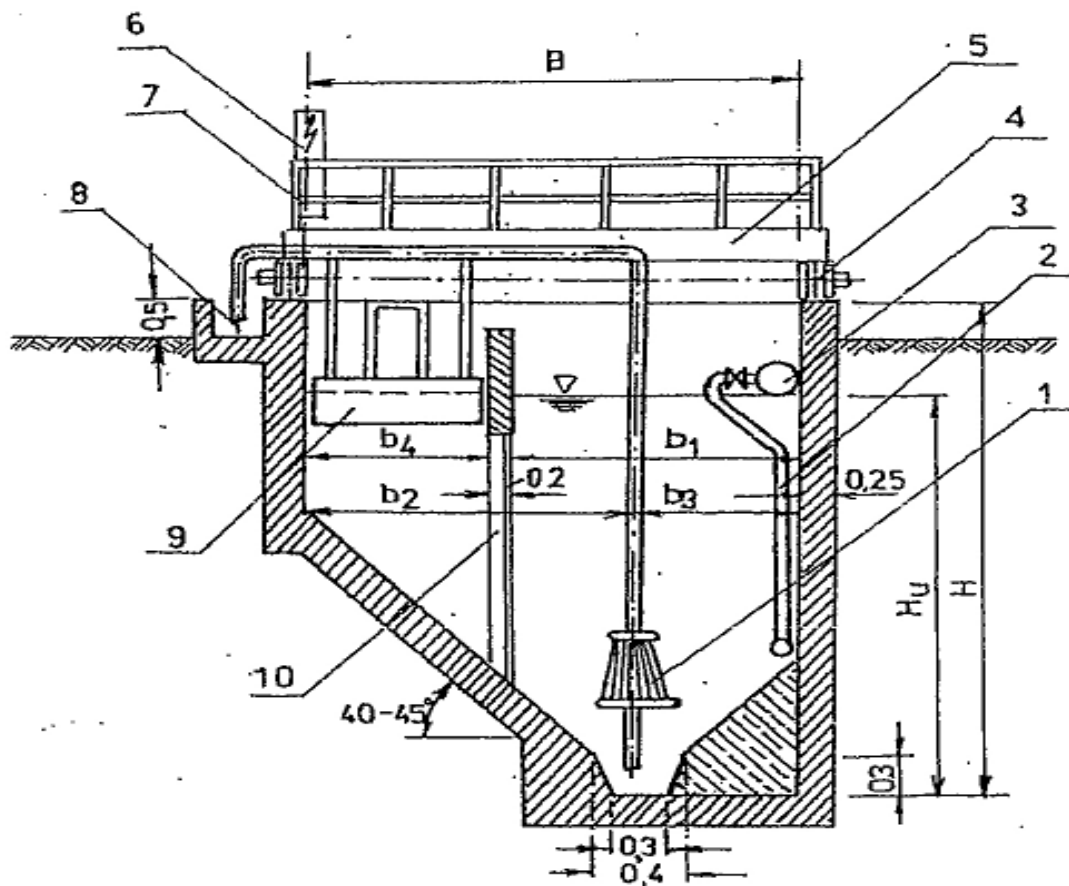


Figura 5.23. Secțiune printr-un separator de ulei clasic

Atunci când suprafața terenului pentru construcția stației de epurare este limitată s-a trecut la combinarea a două operații într-o singură instalație, respectiv s-a combinat operația de deznisipare cu operația de separare a grăsimilor. Acest lucru este perfect posibil ca urmare a faptului că nisipul se depune pe fundul bazinului, iar grăsimile se ridică la suprafața apei. Deci ele se separă fără să se deranjeze reciproc. Condiția separării este legată de viteza de curgere a apei în bazin și timpul de așteptare. Al doilea avantaj al acestei combinații este reducerea simțitoare a cheltuielilor cu investițiile. Ca urmare a acestor avantaje importanți astăzi cei mai mulți proiectanți aleg această variantă a combinării celor două operații într-o singură instalație. În funcție de debitul apei uzate instalația poate fi cu un compartiment sau cu mai multe compartimente. În figura 5.24 este prezentată în secțiune un bazin de deznisipare – separator de grăsimi cu un compartiment cu insuflare de aer. Instalația este dotată cu un raclor care colectează de la suprafața bazinului grăsimile și le evacuează iar nisipul depus pe fundul bazinului este evacuat cu ajutorul unei pompe submersibile.



**Figura 5.24. Bazin deznisipator combinat cu separator de ulei**

1 – pompa evacuare nisip; 2 – rețea pentru insuflare aer; 3 – conductă aer comprimat; 4 – cale de rulare; 5 – pod raclor; 6 – motor antrenare pod raclor; 7 – balustradă; 8 – canal pentru evacuare a nisipului extras; 9 – raclor pentru colectarea grăsimilor; 10 – perete despărțitor;

În cazul unor debite mici, fie că stațiile de epurare deservește localități mici, fie că deservește stații de spălare a unor autovehicule, sau chiar realizează o pre-epurare a unor ape industriale, se pot utiliza mici separatoare de grăsimi. Acestea pot să îndeplinească și alte scopuri, cum ar fi decantarea unor suspensii mai grele, fie că este vorba de nisip sau nămol sau alte particule. De regula nu sunt cu insuflare de aer pentru că în aceste bazine datorită unor pereți despărțitori cu fante sau orificii la anumite nivele, se asigură staționarea apei timp mai îndelungat, pe de o parte și pe de altă parte se permite trecerea fie numai a apei, fie numai a grăsimilor în compartimentul următor. De regulă din ultimul compartiment apa separată de nisip și de grăsimi este evacuată fie spre sistemul de canalizare a orașului unde se continuă procesul de epurare, fie într-un emisar sau bazin de autoepurare, dacă localitatea nu dispune de rețea de canalizare și stație de epurare.

Dacă apele uzate sunt ape industriale și conțin acizi grași este necesară protejarea antiacidă a pereților bazinelor. În figura 5.25 este prezentat schematic un astfel de separator de grăsimi tip REWOX FS de mai mici dimensiuni. Se remarcă existența a trei compartimente: primul pentru decantarea particulelor în suspensie, al doilea pentru separarea grăsimilor și al treilea pentru colectarea apei și evacuarea ei.

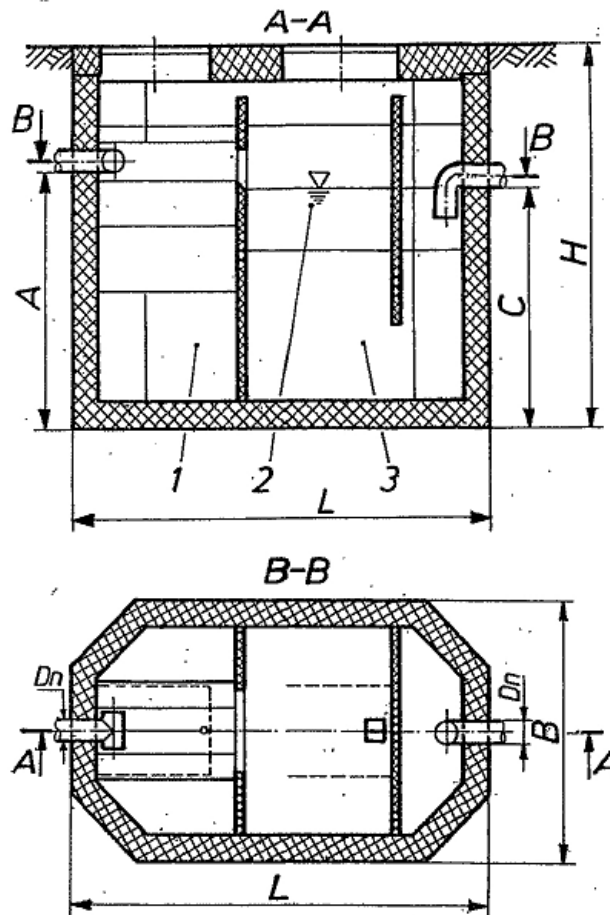


Figura 5.25. Separator de grăsimi tip REWOX FS

1- compartiment pentru decantare; 2 – zonă de colectare a grăsimilor; 3 – compartiment pentru separarea grăsimilor.

Construcțiile mai moderne pentru aceste tipuri de separatoare pot conține și filtre, atât pentru filtrarea nămolurilor, cât și pentru filtrarea apei și separarea uleiurilor. În acest caz performanțele acestui tip de separator sunt net superioare. În figura 5.26 este prezentat o astfel de instalație văzută de sus. Ea este prevăzută cu două filtre, pentru nămol și respectiv pentru apă.

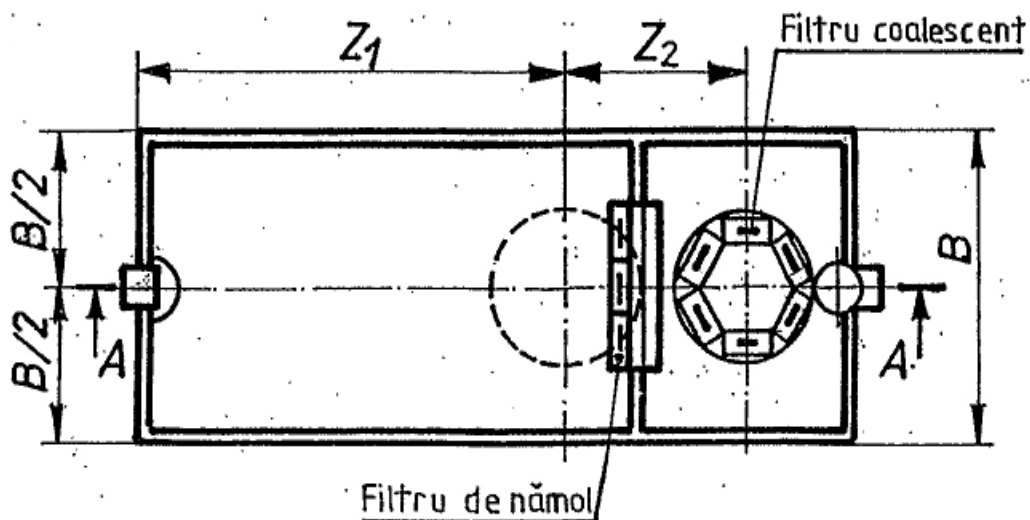


Figura 5.26. Separator de ulei cu filtre

## 5.4. SEPARAREA SUSPENSIILOR FINE.

În cazul apelor industriale uzate care conțin particule foarte fine, care au densități mult apropiate de densitatea apei, accelerarea fenomenului de separare a acestor particule, precum și a constituenților bifazici se poate face prin înlocuirea acțiunii câmpului gravitațional cu un alt sistem de forțe masice mult mai puternic, ca de exemplu forțele centrifuge.

Particulele foarte fine se pot reține și prin filtrare, când forțele de presiune joacă un rol important în acest proces.

De asemenea se poate combina efectul forțelor centrifugale cu procesul de filtrare, fapt ce asigură un proces rapid și eficient de separare a acestor particule din apele uzate.

**Separarea centrifugală.** Factorul de bază ce asigură în acest caz separarea fazelor este diferența de densitate. Astfel se poate produce decantarea particulelor grele prin stratul de lichid sau se accelerează procesul de filtrare a lichidului prin stratul poros care este constituit din pereții incintei de centrifugare. În figura 5.27 este schematizat principiul separării centrifugale combinate cu procesul de filtrare.

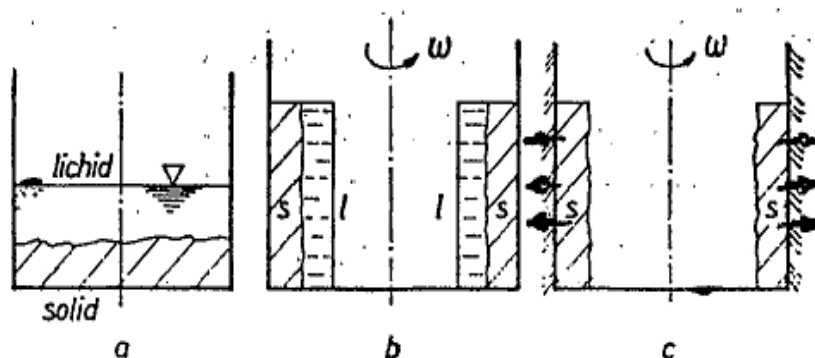


Figura 5.27. Principiile separării centrifugale combinate cu filtrare

a–tamburul în faza de staționare; b–depunerea centrifugală a sedimentelor (s) pe pereții tamburului neperforat; c–filtrarea apei prin stratul de sedimente depus pe tamburul perforat.

După mărimea factorului de separare  $K_s$ , centrifugele se clasifică în:

- normale, cu turația mai mică decât 3000 rot/min și se utilizează pentru separarea suspensiilor mari și mijlocii;

- supercentrifuge, cu turația mai mare decât 3000 rot/min și care se folosește pentru separarea emulsiilor fine și a nămolurilor active din stațiile de epurare a apelor uzate. După destinație centrifugele se clasifică în:

- filtrante, cu tambur perforat, folosite la separarea suspensiilor cu fază solidă cristalină sau granulată;

- decantoare, cu tambur neperforat, folosite la separarea suspensiilor care se filtrează greu;

- de separare, cu tambur neperforat, folosite pentru emulsii și pentru concentrarea suspensiilor.

După modul de funcționare și construcție, centrifugele se execută cu suport fix sau suspendat și pot fi cu funcționare continuă sau periodică.

Principiul teoretic de funcționare se bazează pe efectul forței centrifuge asupra particulelor. Forța centrifugă care acționează asupra particulei de masă  $m$ , ce se deplasează cu viteza  $v$  pe o traiectorie circulară de rază  $r$  este:

$$F_c = \frac{mv^2}{r} = mr\omega^2 [N]$$

Elementul de bază ce caracterizează fenomenul de separare este coeficientul de separare  $K_s$ , ce exprimă raportul intensității celor două forțe ce acționează asupra particulei, respectiv forța centrifugă și greutatea particulei:

$$K_s = \frac{F_c}{G} = \frac{mr\omega^2}{mg} = \frac{r\omega^2}{g} = 700. - .15000$$

Viteza de sedimentare  $w_c$  a particulelor, aflate în câmpul centrifugal se obține făcând egalitatea dintre forța centrifugă și rezistența la înaintare în lichid a particulei  $F_R$ , conform formulei :

$$w_c = \sqrt{\frac{4d(\rho_s - \rho)r\omega^2}{3C_R\rho}} [m/s]$$

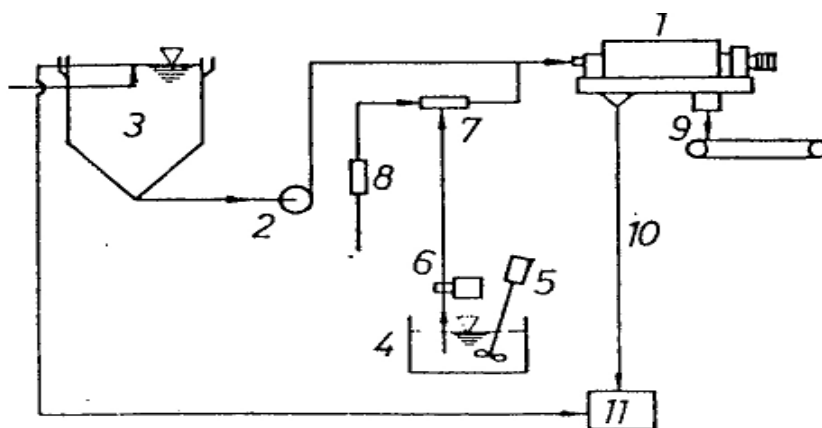
În această formulă avem următoarele notații:

- $\rho_s$  este densitatea particulei solide;
- $\rho$  este densitatea lichidului;
- $C_R$  este coeficient de rezistență la deplasare a particulei, iar pentru domeniul de valabilitate a legii lui Stokes valoarea este  $24/Re$ , unde  $Re$  este constanta lui Reynolds.

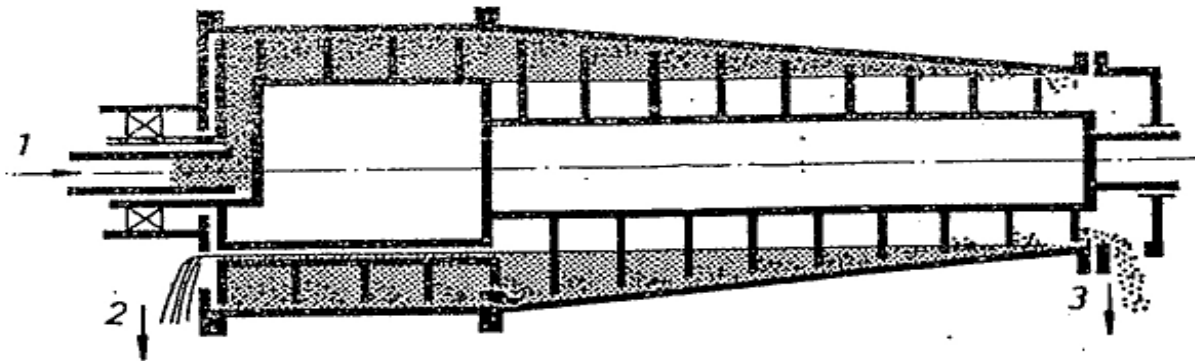
Centrifugele sunt foarte diverse atât ca și construcție, cât și ca funcționare. Important de reținut este faptul că pentru tamburul centrifugei, ținând seama de solicitarea puternică la care este supus se recomandă utilizare unor oțeluri aliate de înaltă rezistență, de preferință oțeluri inoxidabile. Procesul de centrifugare a apelor uzate se aplică cu precădere pentru tratarea apelor industriale, având în principal două scopuri, pe de o parte epurarea apelor și pe de altă parte reținerea particulelor sau a unor substanțe care sunt de regulă substanțe utile proceselor de fabricație

Cele mai utilizate centrifuge pentru separarea suspensiilor sau a particulelor sunt centrifugele cu funcționare continuă prevăzută cu transportor elicoidal. În figura 5.28 este prezentată o astfel de instalație cu toate elementele componente.

Centrifugele decantoare cu funcționare continuă sunt alcătuite dintr-un tambur cu peretele neperforat cilindric sau conic, mai frecvent o combinație a acestora. Pot fi de două tipuri în echicurent sau în contracurent, după direcția de intrare și evacuare a apei. În figura 5.29 este prezentată o astfel de centrifugă orizontală în contracurent.



**Figura 5.28. Schema generală a unei instalații de separare prin centrifugare a particulelor din apele uzate**  
 1 - centrifugă; 2 - pompă de nămol; 3 - concentrator de nămol; 4 - recipient pentru prepararea floculanților; 5 - amestecător; 6 - pompă dozator; 7 - dispozitiv de diluare; 8 - debitmetru pentru apă; 9 - descărcare sedimente; 10 - conductă evacuare apă; 11 - canal principal.

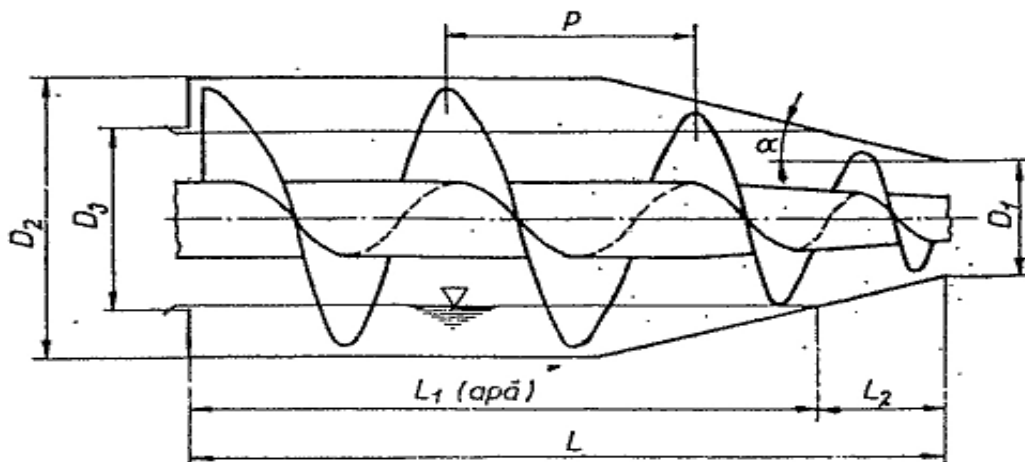


**Figura 5.29. Centrifugă orizontală în contracurent.**

*1-admisie apă brută; 2- evacuare lichid clarificat; 3- evacuare substanțe solide.*

Instalația de centrifugare are două părți principale și anume partea cilindrică, unde se realizează practic separarea sedimentele, care se depun pe peretele tamburului. Aceste sedimente apoi sunt transportate spre partea opusă cu ajutorul unui transportor elicoidal interior tronconic a cărui turație este de circa 6 – 60 rot / min, mult mai mică decât a tamburului. Alimentarea cu apă brută se face printr-o conducă concentrică, de unde apa brută este împinsă spre periferia centrifugii. Avantajul separatorului centrifugal în echicurent în comparație cu cel în contracurent rezidă în faptul că intrarea apei are aceeași direcția cu direcția pe care o imprimă centrifuga apei, fapt ce asigură o turbulență minimă apei și astfel se obține un randament superior.

Pentru construcția optimă a centrifugii (Figura 5.30) se recomandă următoarele valori ale rapoartelor:  $L/D_2 = 2,5 \dots 3,5$  ;  $p/D_2 = 0,1 - 0,22$  ; unghiul părții înclinată 6 - 8 grade.



**Figura 5.30. Parametri constructivi ale centrifugelor cu transportor elicoidal.**

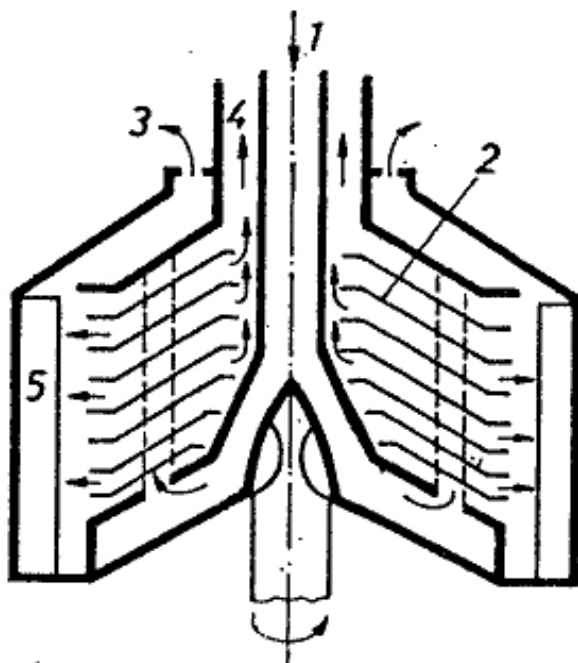
Instalațiile de separare centrifugală prezentate anterior sunt cu axă orizontală de rotație, dar sunt și cu axe verticale. Dintre cele cu axă verticală enumerăm centrifugele cu funcționare discontinuă și centrifugele cu talere.

Centrifugele cu funcționare discontinuă se utilizează în special pentru separarea particulelor grosiere solide ușor sedimentabile. Lichidul ce trebuie prelucrat curge continuu prin axa centrifugii până când depunerile acumulate pe pereții centrifugii sunt într-o așa mare cantitate încât împiedică funcționarea centrifugii, atunci centrifuga se oprește și se îndepărtează depunerile.

Centrifugele cu talere sunt mult mai utilizate, mai ales pentru separarea particulelor fine. În figura 5.31 este prezentată schematic o astfel instalație, precum și modul de funcționare.



Alimentarea cu lichidul brut se face prin centrul tamburului până la baza centrifugii. Lichidul este preluat de conurile sau talerele rotitoare care imprimă particulelor o forță centrifugă care împing particulele spre exterior fiind depuse pe pereții tamburului, în timp ce apa curățată de particule este împinsă spre axa de rotație. Pe talere la partea superioară există orificii ce permit ridicarea apei pe talerul următor și tot așa până se ajunge în partea superioară de unde este eliminată din centrifugă.



**Figura 5.31. Schema separatorului centrifugal cu talere.**

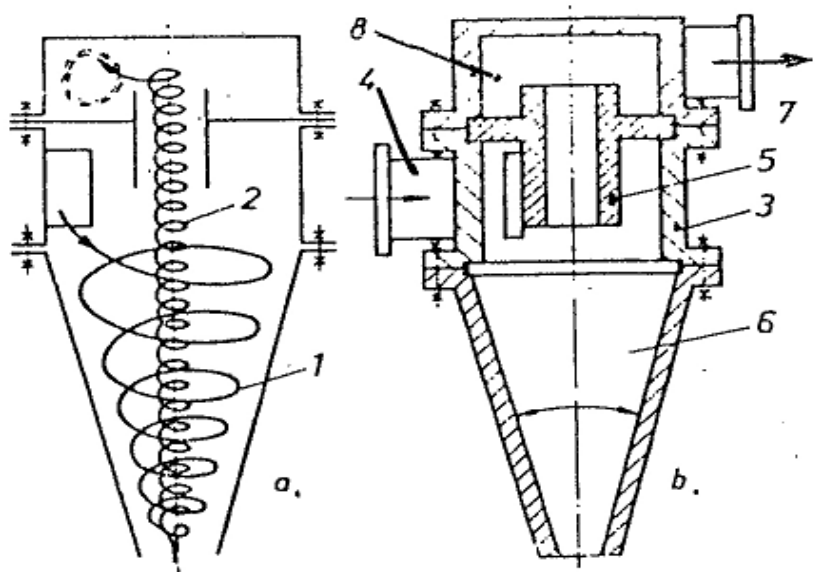
*1 - conductă intrare apă brută; 2 - talere; 3 - zonă pentru evacuarea depuneri solide; 4 - orificiu inelar pentru evacuarea apei; 5 - nervuri de direcționare a depunerilor solide.*

**Hidrocicloanele** sunt dispozitive statice, de formă cilindro-conică și sunt utilizate pentru separarea și concentrarea soluțiilor disperse. Principiul de funcționare se bazează pe faptul că apa uzată intrând în instalație cu viteză și pe o direcție tangențială i se imprimă, apei ce conține particule în suspensie, o forță centrifugă. Procesul de separare a particulelor se bazează pe diferența de densitate, dintre apă și particule, pe efectul forței centrifuge și a inerției. Prin acest mod de tratare a apei se pot separa pe de o parte particulele mai grele, care se depun în partea inferioară și respectiv particulele ușoare care se depun la partea centrală și superioară a instalației.

Apa brută ce conține materiale în suspensie este introdusă tangențial în zona cilindrică a hidrociclonului ( figura 5.32.). Particulele solide se depun pe peretele ciclonului, ca urmare a faptului că asupra lor acționează forța centrifugă cumulată cu forța de inerție. Apa astfel tratată este evacuată prin partea superioară prin supracurgere, în timp ce particulele solide separate se depun în partea de jos a conului de unde sunt evacuate.

Fenomenul de separare în acest caz este condiționat de raportul existent între forța centrifugă și cea de rezistență la înaintare. Dacă considerăm un punct oarecare în lichidul în mișcare viteza acelui punct este dat de rezultanta a trei componente : tangențială  $v_t$ , radială  $v_r$ , și verticală  $v_z$ .

După datele din literatură raportul  $v_t / v_r = \text{tg } \alpha$  este constant, ceea ce înseamnă, că lichidul se deplasează pe o spirală logaritmică al cărui pol se află pe axă.



**Figura 5.32. Hidrociclon pentru separarea suspensiilor din ape.**

*a - schema de funcționare; b - detalii constructive; 1- intrarea apei brute și traiectoria ei; 2- traiectoria ascendentă a lichidului curățat; 3 - carcasa cilindrică a hidrociclonului; 4 - admisia apei brute; 5- conductă evacuare a lichidului curățat; 6- con de evacuare a suspensiilor separate; 7- conductă evacuare lichid curățat; 8-cameră superioară de acumulare a apei curățate.*

Din punct de vedere teoretic, curentul de lichid ce conține particule în suspensie, în deplasarea lui se comportă ca o sită cu ochiuri de o anumită dimensiune ce lasă să treacă particulele care au o viteză de sedimentare superioară valorii vitezei radiale  $v_r$  dată de relația :

$$w > v_r = \frac{v_t^2}{r} \frac{d^2 (\gamma_s - \gamma)}{18g\eta} [m/s]$$

În această formulă avem notațiile :

- |  |  |
|--|--|
| <ul style="list-style-type: none"> <li>➤ <math>w</math> este viteza de sedimentare;</li> <li>➤ <math>d</math> este diametru echivalent a particulei;</li> <li>➤ <math>\gamma_s</math> este greutatea specifică a particulei solide;</li> <li>➤ <math>\gamma</math> este greutatea specifică a lichidului;</li> </ul> | <ul style="list-style-type: none"> <li>➤ <math>r</math> este raza traiectoriei circulare a particulei;</li> <li>➤ <math>\eta</math> este vâscozitatea lichidului.</li> <li>➤ <math>g</math> este accelerația gravitațională</li> </ul> |
|--|--|

Dacă considerăm viteza radială ca fiind neglijabilă în raport cu cea tangențială, formula se simplifică mult ajungându-se la formula :

$$\frac{v_t^2}{r} = \frac{1}{\gamma} \frac{dp}{dr}$$

În această formulă avem ca element nou:  $dp$  – care este variația presiunii statice în lichid în statul considerat. Pe baza acestei ecuații utilizând diferențele finite, dar și calculând presiunile statice în diferite puncte se poate calcula viteza tangențială.

Dacă vom neglija atât vâscozitatea lichidului cât și contracția apei, atunci viteza tangențială de intrare a apei în hidrociclon este dată de relația următoare:

$$v_{ta} = \sqrt{2g\Delta H} [m/s]$$

În această formulă  $H$  este suprapresiunea, în mm  $H_2O$ .

Viteza radială de curgere într-un punct oarecare din hidrociclon se poate determina cu relația:

$$v_r = \frac{Q}{2\pi r l} = \frac{d_a^2 v_{ta}}{8lr} [m / s]$$

În această formulă avem următoarele notații :

- l este înălțimea zonei de rotire în m;
- r este raza de rotire a particulei în m.

Construcția hidrocicloanelor este relativ simplă. Carcasa este realizată din tablă roluită și sudată. Pentru o funcționare optimă se recomandă respectarea cu exactitate a tangențialității intrării apei în hidrociclon, toate racordurile să fie perfect axiale, precum și respectarea anumitor rapoarte între dimensiunile constructive care să asigure randamente maxime.

### ***Separarea particulelor fine prin filtrare.***

Procesul de separare a două faze eterogene solid-lichid, prin trecerea fazei fluide printr-un mediu poros sub acțiunea unei diferențe de presiune, se realizează prin filtre care pot fi de diferite concepții și pentru diferite scopuri.

După scop filtrele se împart în următoarele grupe:

- Filtre pentru reținerea materialelor grosiere, numite și macrofiltre;
- Filtre pentru reținerea microorganismelor numite și filtre biologice, sau biofiltre;
- Filtre pentru reținerea impurităților solide sau coloidale aflate în suspensie în ape;
- Filtre pentru corectarea unor indicatori de calitate a apei (demanganizare, deferitizare, dedurizare, etc.);
- Filtre pentru reținerea fazei solide în mod deosebit, este cazul dezhidratării nămolurilor;

De regulă filtrele grosiere se plasează imediat după grătarele pentru separarea particulelor plutitoare de mai mari dimensiuni, filtrele biologice sunt plasate în cadrul epurării terțiare, filtrele pentru corectarea unor indicatori de calitate sunt de regulă utilizate pentru pregătirea apelor industriale, dar și pentru tratarea apelor minerale naturale, iar filtrele pentru reținerea fazei solide sunt de regulă utilizate la deshidratarea nămolurilor rezultate din faza de decantare a apelor uzate.

În cazul unor filtre foarte fine reținerea particulelor în filtru este un proces mult mai complex apărând o serie de fenomene fizico – chimice ce depind de caracteristicile materialului filtrant și de natura particulelor aflate în suspensie în apele uzate.

Curgerea prin medii filtrante poroase se desfășoară în condiții de curgere laminară atât în condițiile inițiale când filtrul este curat cât și după ce filtru a fost parțial colmatat de către suspensiile reținute de către filtru. Deci curgerea are loc în condițiile legii lui Darcy.

Variatatea mare a mecanismelor de reținere a impurităților din apa filtrată precum și gama largă de dimensiuni a particulelor aflate în suspensie funcție de specificul procesului tehnologic a dus la o diferențiere între procesele în care predomină efectul de sită și respectiv în care primează procese complexe ce se petrec la interfața granulei sitei și particula aflată în suspensie.

Din categoria filtrelor grosiere menționăm grătarele și sitele. Acestea servesc la reținerea particulelor grosiere și care dacă ar ajunge în fazele superioare ale epurării ar deranja buna funcționare a întregului proces de epurare și care de altfel au fost tratate la începutul capitolului.

Cele mai fine particule aflate în suspensie în apele uzate sunt reținute de către filtre. Cele mai utilizate sunt filtrele care au ca materiale de filtrare granule din diverse materiale și de diverse dimensiuni. Cele mai simple filtre sunt cele ce au ca material filtrant nisipul cuarțos. Se pot utiliza și alte materiale pentru construcția filtrului, materiale cu proprietăți speciale, atunci când se dorește reținerea doar a unor anumite substanțe aflate în suspensie.

Din punct de vedere al vitezei de trecere a apei prin filtru vom avea:

- Filtre lente cu viteze de filtrare de cuprinse între 0,1 și 0,6 m/h;
- Filtre rapide cu viteza de trecere a apei cuprinsă între 3 și 6 m/h.

Filtrele din punct de vedere al presiunii fluidului pot fi de trei categorii și anume:

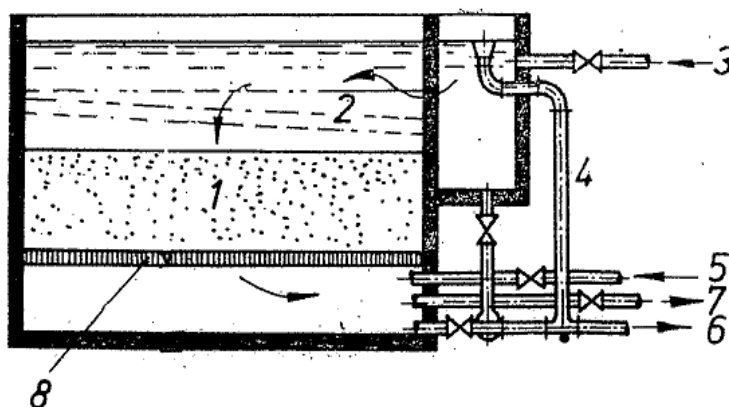
- Filtre sub presiune;
- Filtre cu presiune atmosferică.
- Filtre cu vid sau depresiune;

Având în vedere ca filtrele după o anumită perioadă de funcționare se colmatează, respectiv porii din filtru sunt obturați de către suspensiile depuse, este necesar atunci când pierderea de sarcină pe filtru este prea mare să se procedeze la curățirea filtrului.

Filtrarea așa cum am mai spus este procedeul de reținere a particulelor solide la trecerea unei suspensii printr-un mediu poros de o granulație dată. Stratul de suspensii depus pe suprafața poroasă a filtrului, acționează ca un mediu filtrant suplimentar ce prezintă caracteristici variabile în timp, îmbunătățind calitatea procesului de filtrare, dar în același timp duce la scăderea debitului de lichid filtrat.

Îndepărtarea stratului de precipitat de pe filtru se poate face în stare uscată sau cu contracurent de apă și conduce la regenerarea mediului filtrant.

În figura 5.33 este prezentat un filtru clasic cu presiune atmosferică, în care stratul filtrant este constituit dintr-un material granular.



**Figura 5.33. Filtru clasic cu presiune atmosferică**

1- strat filtrant; 2- apă brută; 3 - intrare apă brută; 4- preaplin; 5 - conductă aer și apă pentru spălarea filtrului; 6- conductă pentru golirea apei filtrate; 7- apa filtrată; 8 - drenaj

### **Bazele teoretice ale proceselor de filtrare**

La calculul filtrului se pornește de la ideea că prin porii filtrului, lichidul curge lamelar, deci  $R < 5$ , respectându-se legea lui Darcy. De și porozitatea stratului granular scade pe măsură ce crește cantitatea de suspensii reținute, pentru intervalele scurte de timp se poate admite cu suficientă aproximație, că mișcarea este permanentă. Viteza de filtrare depinde de granulația și grosimea stratului filtrant, de structura și compoziția depunerilor, temperatură etc și se determină cu relația :

$$\frac{dv}{Adt} = \frac{\Delta p}{\eta R_T l} [m^3 / m^2 .s]$$

În formula de mai sus avem următoarele notații :

- $\Delta p$  este diferența de presiune ce acționează asupra mediului lichid;
- $l$  este grosimea stratului filtrului;
- $\eta$  este vâscozitatea lichidului;
- $R_T$  este rezistența totală la filtrare (inversul coeficientului de permeabilitate) și este suma a doi termeni :  $R_p$  - rezistența datorată precipitării sedimentelor pe filtru și  $R_m$  rezistența opusă de mediul filtrant.

Rezistența datorată precipitării sedimentelor pe filtru se determină cu relația:

$$R_p = \frac{rCv}{A}$$

În această formulă avem următoarele notații:

- C este concentrația materialelor solide totale și uscate în kg/m<sup>3</sup>;
- A este suprafața de filtrare, în m<sup>2</sup>;
- r este rezistența specifică a precipitatului depus;
- v este viteza de filtrare;

Dacă ecuația diferențială a vitezei de filtrare se rezolvă prin separarea variabilelor și apoi se integrează, se ajunge la expresia:

$$\frac{t}{v} = av + b$$

În această ecuație avem următoarele notații:

$$a = \frac{C_r \eta}{2\Delta p A^2} \quad b = \frac{R_m \eta}{\Delta p A}$$

Rezistența specifică la filtrare a precipitatului se determină experimental.

S-a constatat că sub acțiunea presiunii lichidului, precipitatul depus pe filtru își micșorează volumul, dar se reduce secțiunea tuburilor capilare ale filtrului, ceea ce conduce la majorarea rezistenței specifice, după o lege de forma:

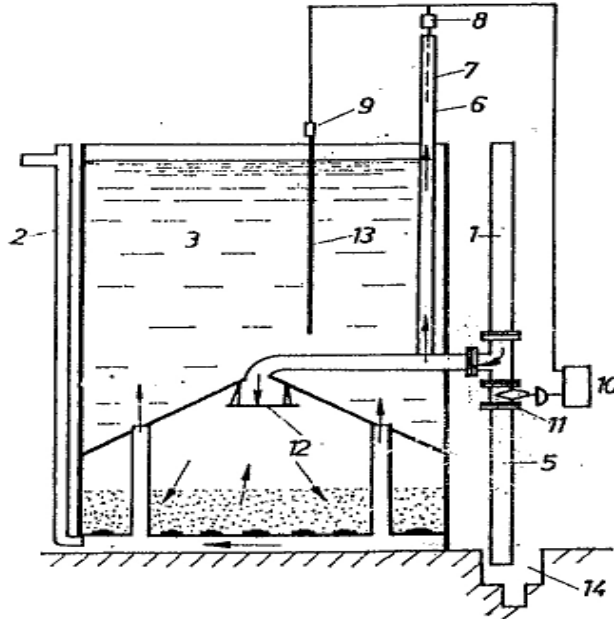
$$r = r_0 + r_{0,5} \left( \frac{\Delta p}{0,5} \right)^s$$

În formula de mai sus avem următoarele notații:

$r_0$  și  $r_{0,5}$  reprezintă valorile rezistenței specifice pentru suprapresiunea de 0 bari și de 0,5 bari; s este coeficientul de compresibilitate specific fiecărui tip de depunere.

Sistemele de filtrare sunt foarte diverse, funcție de scopul filtrului. În general cele mai multe filtre se utilizează în cadrul instalațiilor pentru obținerea apelor potabile. De asemenea se utilizează filtre în cadrul instalațiilor de epurare a apelor uzate orășenești sau industriale, când se urmărește atât reținerea impurităților din apele uzate înainte de deversare în emisari, dar și a particulelor aflate în suspensie și care de multe ori sunt substanțe utile, care trebuiesc recuperate în vederea reutilizării.

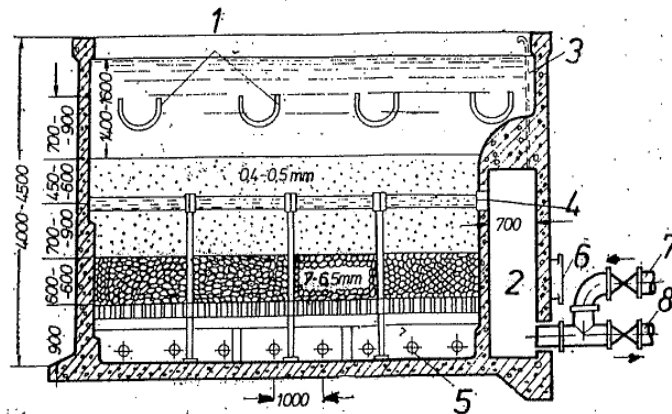
În figura 5.34 este prezentat un filtru simplu cu presiune atmosferică fabricat de firma Union Tank Car Company.



**Figura 5.34. Filtru cu presiune atmosferică (Union Tank Car Company)**

1- conductă apă brută; 2- conductă apă filtrată; 3 – rezervor pentru apă de spălare; 4 – pat filtrant; 5 – conductă apă de spălare; 6 – conductă de comandă; 7 – sondă; 8 – comutator hidraulic; 9 – comutator; 10 – panou de comanda; 11 – vană; 12 – placă deflectoare; 13 – sondă; 14 – rigolă.

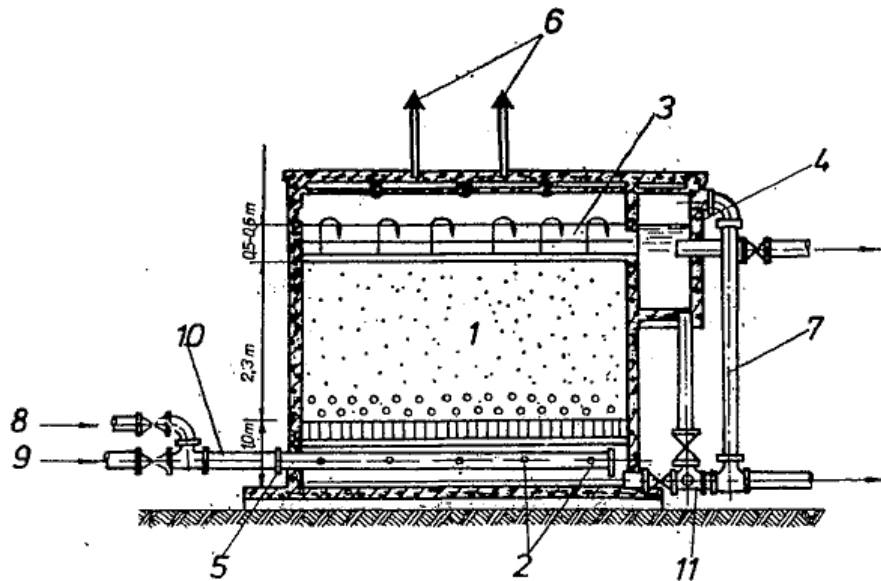
În cazul unor debite mari de apă, filtrele economice sunt de regulă filtre lente cu presiune atmosferică. Construcția este de mare dimensiune, din beton armat, având o adâncime de peste 4,5 m. Se utilizează pentru filtrarea apelor industriale, în faza de preparare, precum și pentru limpezirea apelor industriale ce conțin particule fine în suspensie care se decantează greu. În figura 5.35 este prezentat un astfel de filtru produsă de firma AKH.



**Figura 5.35. Schema de principiu a unui filtru tip AKH**

1 – jgheaburi; 2 – bazin apă filtrată; 3 – aerisirea filtrului; 4 – sistem de colectare a apei filtrate; 5 – sistem de distribuție a apei brute; 6 – gură de vizitare a filtrului; 7 – intrare apă de spălare; 8 – evacuare apa filtrata.

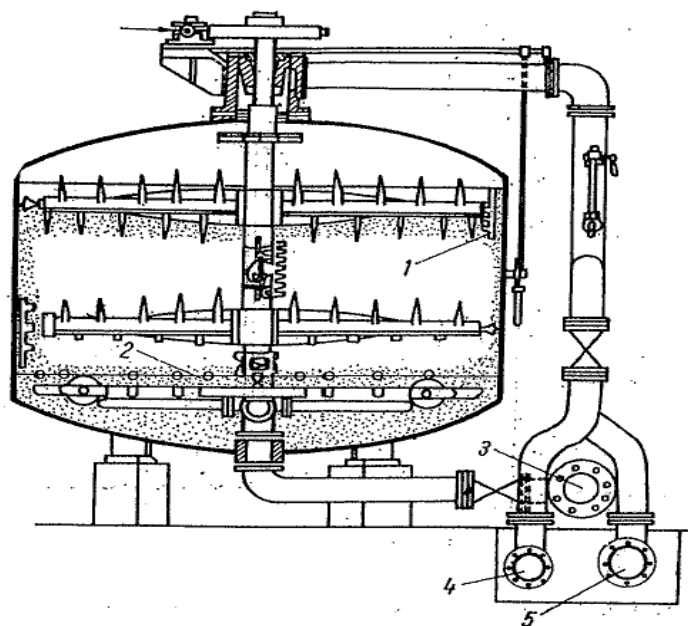
În cazul în care particulele în suspensie sunt foarte fine, pentru creșterea randamentului de filtrare a apei se pot introduce substanțe coagulante, care au rolul de a concentra particulele fine în așa numitele flocoane, care sunt mai ușor de reținut. În figura 5.36 este prezentat un astfel de filtru care dispune de o conductă pentru introducerea coagulantului. Traseul apei este ascendent.



**Figura 5.36. Schema de principiu a unui filtru dotat cu o conductă pentru introducerea coagulanților**  
 1 – strat filtrant; 2 – conductă pentru drenaj; 3 – jgheaburi; 4 – incintă pentru colectarea apei filtrate; 5.- regulator de debit; 6 – conducte de aerisire; 7 – conductă preaplin; 8 – intrare apă brută; 9 – conductă apă de spălare; 10 – zonă pentru introducerea coagulantului; 11 - robinet.

În cazul în care se dorește eliminarea din apă a unor substanțe mai dificil de separat printr-o filtrare clasică sau când se dorește o amestecare mai intimă între materialul filtrului și apa brută pentru eliminarea unor elemente însoțitoare nedorite care pot să reacționeze chimic cu materialul filtrului, se pot utiliza filtre cu amestecarea mecanică a materialului filtrant cu apa din filtru.

Folosirea sistemului mecanic de agitare este foarte util și în faza de spălare a filtrului, când această amestecare a materialului filtrant cu apa de spălare scurtează mult acest proces și pe de altă parte reduce considerabil consumul de apă de spălare. În figura 5.37 este prezentat un astfel de filtru cu agitare mecanică.



**Figura 5.37. Filtru cu sistem de agitare mecanică a materialului granular**  
 1 – dispozitiv mecanic de amestecare; 2 – conducte de drenaj; 3 – intrarea apă brută; 4 – evacuare apă de spălare; 5 – evacuare apă filtrată.

Atât la dimensionarea filtrelor, cât și în perioada de funcționare a filtrelor, trebuie să se țină seama de faptul că filtrele au trei faze de funcționare, după cum urmează:

1 Faza incipientă în care stratul filtrant este absolut curat, nu sunt reținute decât particulele mari și ca urmare apa filtrată nu este perfect limpede;

2 Regimul curent de funcționare, când în porii și pe suprafața filtrului s-a depus un strat de sedimente care obturează parțial tuburile capilare, fapt ce asigură o filtrare de înaltă calitate;

3 Faza filtrului colmatat, când stratul de depuneri este foarte gros și opune rezistență hidraulică mare trecerii apei prin filtru, fapt ce duce la scăderea randamentului filtrului și se impune spălarea filtrului.

## 5.4. SEDIMENTAREA NISIPULUI DIN APELE UZATE

Procesul de sedimentare se bazează pe faptul că dacă într-un lichid se găsesc particule în suspensie cu densități mai mari sau mai mici decât a apei, iar când lichidul se deplasează cu o viteză foarte mică, particulele care au o greutate specifică ceva mai mare decât a apei tind să se depună pe fundul bazinului. Procesul de sedimentare se mai numește și proces de decantare și conduce în final la îndepărtarea materiilor mai grele aflate în suspensie în apele uzate.

Având în vedere că principalul material ce se îndepărtează în această fază este nisipul, operația se mai numește și **deznisiparea** apei uzate. Nisipul sau alte materii minerale, pot provenii în principal din apele de canalizare orășenești, din apele pluviale, din captarea unor mici izvoare sau din apele industriale.

Operația de deznisipare în cadrul stației de epurare este necesară din următoarele motive:

- Protecția instalațiilor mecanice împotriva acțiunii abrazive a nisipului;
- Reducerea volumului rezervoarelor de fermentare a nămolurilor ce conțin substanțe organice, deoarece nisipul este un material inert;
- Evitarea depunerilor de nisip pe conductele stației de epurare, fapt ce poate duce la modificarea regimului hidraulic a stației de epurare.

Din considerentele prezentate mai sus, rezultă faptul că locul de amplasare a deznisipatoarelor este la începutul procesului de epurare a apelor uzate, respectiv după grătare și site.

Normativul P<sub>28</sub> -84 stabilește obligativitatea construirii de deznisipatoare pentru localități cu peste 10.000 de locuitori, respectiv pentru un debit zilnic de apă uzată de peste 3.000 m<sup>3</sup>.

De regulă în deznisipatoare sunt reținute particule de dimensiuni cuprinse între 0,2 – 0,3 mm, până la maximum 1,0 mm.

Deznisipatoarele se clasifică după modul de deplasare a apei în incintă în:

- Deznisipatoare orizontale;
- Deznisipatoare verticale;
- Deznisipatoare tangențiale

După modul de evacuare a nisipului depus în deznisipator avem următoarele variante constructive:

- Cu evacuare manuală a nisipului;
- Cu evacuarea nisipului cu un hidroelevator;
- Cu evacuarea nisipului cu pompă;
- Cu evacuarea nisipului cu elevator pneumatic.

Fața de construcțiile simple au apărut mai multe variante de deznisipatoare, dintre care amintim: deznisipator cu mai multe canale, deznisipator cu aerare, deznisipator combinat cu separator de ulei, deznisipator cu instalație de spălare a nisipului, etc.

### 3.1.1. Deznisipatoare orizontale

Sunt cele mai utilizate și mai simple atât din punct de vedere constructiv cât și din punct de vedere al exploatarei. Se mai numesc și deznisipatoare tip canal. Raportul între lungimea canalului și



lățimea canalului este cuprins între 10 și 15. Funcție de debit pot avea două sau mai multe canale. Este indicat, mai ales în cazul deznisipatoarelor mici cu curățire manuală utilizarea a două canale chiar dacă debitul de apă uzată nu justifică acest lucru, pentru faptul că utilizând stăvilare la intrarea apei, se poate opri intrarea apei într-un canal și astfel el poate fi ușor curățit. De regulă panta sau radierul canalului are o înclinare de 0,02 – 0,05 în sens invers direcției de mișcare a apei.

În figura 5.38 este prezentată schema sedimentării a unor particule funcție de specificul acestora, într-un bazin orizontal.

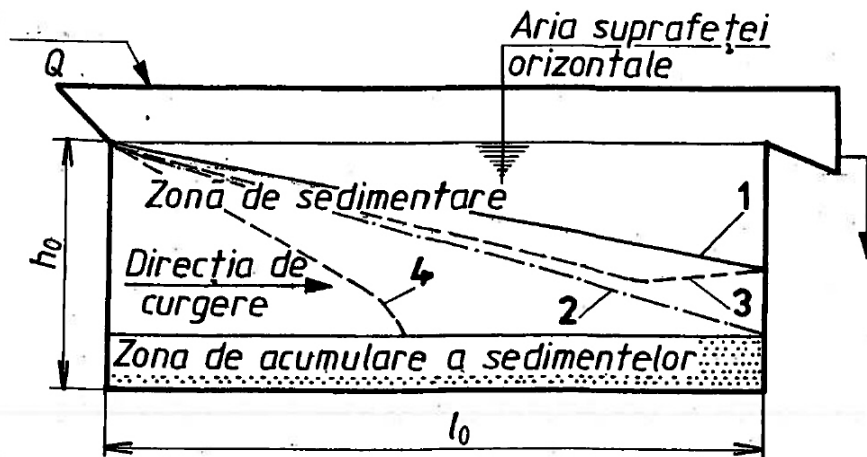


Figura 5.38. Schema sedimentării în apă a unor particule

1 - traiectoria particulelor cu densitatea apropiată cu cea a apei; 2 - traiectoria particulelor cu densitatea mai mare decât a apei; 3 - traiectoria particulelor care spumează; 4 - traiectoria particulelor cu densitatea mult mai mare decât a apei.

Intrarea apei în deznisipatorul orizontal se face prin partea stângă, iar ieșirea apei se face în partea opusă. Lungimea bazinului se stabilește prin calcul punând condiția ca particula care are o anumită densitate să poată ajunge pe fundul bazinului în timpul staționării apei în deznisipator. Lungimea bazinului este de fapt impusă de densitatea particulei, adâncimea bazinului și viteza de deplasare a apei în bazin. În figura 5.39 este prezentată construcția unui deznisipator orizontal cu curățire manuală cu două canale.

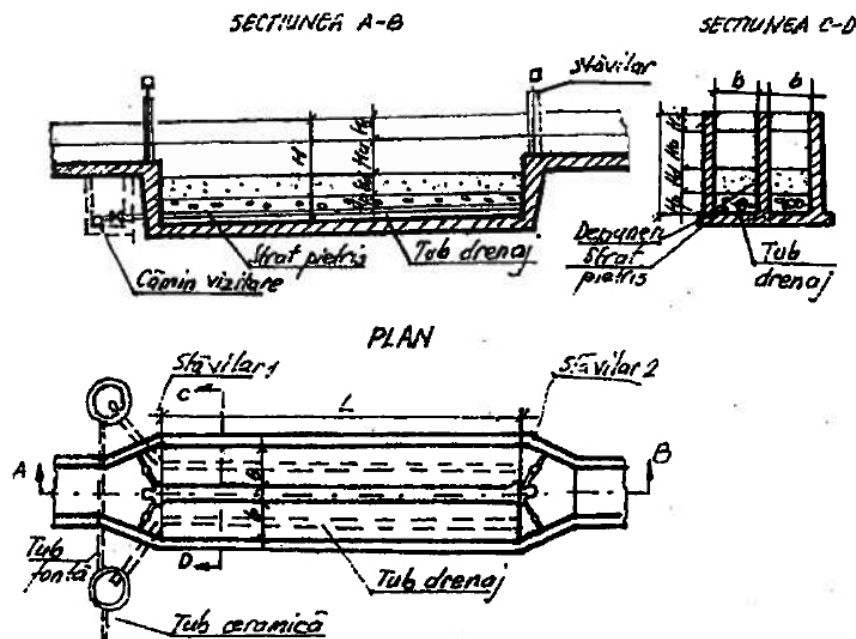


Figura 5.39. Deznisipator orizontal cu curățire manuală și două canale

Elementele de bază ale unui deznisipator sunt: debitul de calcul a apei uzate, viteza pe orizontală de deplasare a apei, secțiunea transversală și lungimea deznisipatorului. În general adâncimea deznisipatorului din considerații de curățire ușoară nu se recomandă să depășească 2 m. Eficiența unui deznisipator se consideră acceptabilă dacă reține cel puțin 75 % din cantitatea totală de nisip.

Secțiunea transversală a deznisipatorului se calculează cu relația:

$$A_T = \frac{Q_c}{V_0}$$

În care avem următoarele notații:

- $Q_c$  este debitul orar maxim în  $m^3/s$ ;
- $V_0$  este viteza apei pe orizontală, în  $m/s$  (de regulă 0,3 m/s)

Volumul util al deznisipatorului  $V_{dez}$  în  $m^3$  se calculează cu relația:

$$V_{dez} = Q_c \cdot t_{dez}$$

În care avem următoarele notații:

- $t_{dez}$  este timpul de trecere a apei prin bazin, în sec (variază între 30 – 50 s în România și 70 – 120 s în alte țări)

Un alt element dimensional important pentru un deznisipator este secțiunea în plan orizontal în  $m^2$  și care se poate calcula cu relația lui A. Karpinski, care ține seama și de turbulența existentă în deznisipator, care îngreunează procesul de sedimentare:

$$A_o = \frac{Q_c}{V_s} = \frac{Q_c}{\sqrt{V_{so}^2 - w^2}}$$

În formula de mai sus avem următoarele notații:

- $V_s$  este viteza medie de sedimentare a particulelor de nisip, în  $mm/s$ ;
- $V_{so}$  este o mărime hidraulică, numită și încărcarea hidraulică de suprafața a bazinului ( $Q / A_o$ ) care variază în funcție de diametrul particulelor, forma acestora și temperatura apei, în condiții de repaus a apei în bazin (valorile sunt prezentate în tabelul 5.2);
- $w$  este componenta verticală a pulsației vitezei în regim turbulent de mișcare a apei și exprimă valoric un procent de 5 % din mărimea vitezei orizontale de mișcare a apei în bazin.

**Tabelul 5.2.**

**Valoarea mărimii hidraulice  $V_{so}$  în funcție de diametrul particulelor și temperatura apei ( $cm/s$ )**

Materialul	Temp. apei (°C)	Diametrul particulelor (mm)							
		0,1	0,16	0,20	0,25	0,30	0,40	0,50	1,0
Nisip $\rho = 2,65g/cm^3$	0°C	0,5	1,2	1,8	2,4	3,6	5,0	6,2	12,0
	10°C	0,65	1,4	2,1	3,0	4,5	6,0	8,0	14,0
	20°C	0,80	1,8	2,5	4,0	5,5	7,1	9,0	15,0

Din analiza termenilor ce intervin în formula de determinare a secțiunii orizontale a deznisipatorului, rezultă că dimensiunea se va majora ca urmare a turbulenței din bazin.

Literatura de specialitate din Germania recomandă o altă formulă de corecție a secțiunii orizontale prin introducerea unui coeficient de corecție a vitezei de sedimentare a particulei care ține seama de turbulența apei din bazin.

Astfel germanii Inhoff și Fair recomanda următoarea formulă de calcul a secțiunii orizontale a deznisipatorului:

$$A_o = \frac{Q_s}{V_{sef}}$$

În formula de mai sus intervine termenul  $V_{sef}$  care este viteza de sedimentare efectivă a particulelor și care se calculează cu formula:

$$V_{sef} = \alpha \cdot V_s$$

În această formulă coeficientul de corecție  $\alpha$  se determină în funcție de raportul  $V_o/V_s$  conform tabelului 5.3, tabel care a fost realizat de către un grup de cercetători conduși de către Kalbskof și Camp.

În proiectarea deznisipatoarelor se poate utiliza și formule simplificate care practic măresc dimensiunea secțiunii orizontale a deznisipatoarelor, având ca efect creșterea dimensiunii deznisipatoarelor, fapt ce duce la creșterea eficacității acestora. O astfel de formulă este următoarea:

$$A_o = \beta \frac{Q_c}{V_s}$$

Coeficientul  $\beta$  are valori cuprinse între 1,5 și 2 și este definit de raportul dintre viteza medie de sedimentare și mărimea hidraulică a particulelor:

$$\beta = \frac{V_s}{V_{so}}$$

**Tabelul 5.3**

**Valorile coeficientului de corecție  $\alpha$**

Raportul $V_o/V_s$	Viteza orizontală a apei $V_o$ (cm / s)						
	0	5	10	15	20	25	30
0	1,00	1,00	1,00	1,00	1,00	1,00	1,00
5	-	0,99	0,97	0,93	0,97	0,79	0,70
10	-	0,98	0,94	0,86	0,75	0,60	0,43
15	-	0,98	0,93	0,83	0,70	0,54	0,34
20	-	0,98	0,92	0,82	0,68	0,51	0,29
25	-	0,98	0,92	0,81	0,67	0,48	0,25
30	-	0,98	0,91	0,81	0,66	0,47	0,23

Lungimea deznisipatorului se determina cu următoarea formulă :

$$L = \beta \cdot V_o \cdot t_{dz} \text{ [mm]}$$

De regulă lungimea deznisipatoarelor atinge valori mari chiar și 30 – 40 m, iar raportul dintre lungimea și lățimea lui este cuprins între 10 și 15.

Lățimea totală a unui deznisipator se poate calcula cu formula:

$$B = \frac{A_o}{L} = n \cdot b$$

În această formulă avem următoarele notații:

- $n$  este numărul de compartimente ale deznisipatorului;
- $b$  este lățimea unui compartiment sau canal (de regula lățimea unui canal este cuprinsă între 0,6 și 2 m, dar pot ajunge și până la 5 m)

Un element important al deznisipatorului, care influențează calitatea procesului de sedimentare este adâncimea bazinului care poate varia între 1 și 2 m, dar adâncimea poate fi mai mare dar nu se recomandă din două motive: crește timpul de staționare a apei și în al doilea rând cresc costurile cu evacuarea nisipului depus pe fundul bazinului.

Pentru a putea dimensiona instalația de evacuare a nisipului depus pe fundul bazinului, sau pentru a stabili dacă este necesară o instalație mecanizată pentru evacuarea nisipului sau se poate face acest lucru manual, trebuie să se calculeze volumul estimat al depunerilor. Acest volum al depunerilor se calculează cu formula:

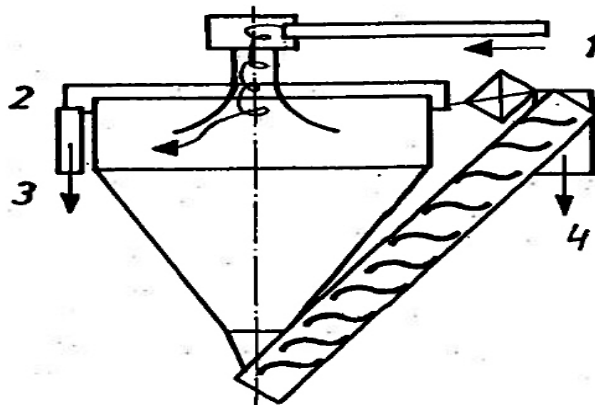
$$V_d = \frac{N \cdot p \cdot T}{1.000} [m^3]$$

În formula de mai sus avem următoarele notații:

- $N$  este numărul de locuitori echivalenți deserviți de stația de epurare;
- $p$  este cantitatea unitară de depuneri în  $dm^3 / loc$  și zi (determinările practice apreciază că această valoare este cuprinsă între 0,01 și 0,30);
- $T$  este timpul în zile între două curățiri succesive (este de maxim 2 zile din motive de a evita apariția procesului de fermentare a compușilor organici sedimentați o dată cu nisipul).

Pentru a aprecia efortul pentru eliminarea nisipului depus trebuie să precizăm că acesta în stare umedă, cu o umiditate de circa 60% are o greutate specifică de  $1,5 daN/dm^3$ .

Nisipul evacuat din deznisipator se poate utiliza după o prealabilă spălare ca material de umplutură, pentru pavaje, pentru tencuieli, etc. În figura 5.40 este prezentată o instalație pentru spălarea nisipului.



**Figura 5.40. Instalație pentru spălarea nisipului**

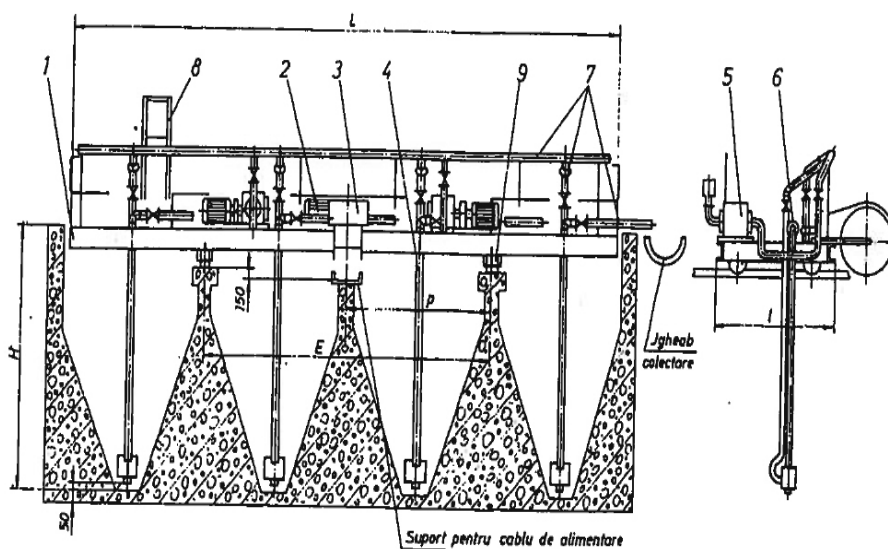
*1 – introducere nisip brut; 2 – inel colector apă; 3 – evacuare apă; 4 – evacuare nisip spălat.*

Pentru a asigura o funcționare optimă a deznisipatorului este important de reținut faptul că trebuie să asigurăm în aval și în amonte anumite condiții pentru curgerea apei. Astfel legătura dintre grătarul stației de epurare și deznisipator trebuie să se realizeze printr-un canal orizontal astfel realizat încât să asigure intrarea liniștită și fără turbulențe a apei în deznisipator, iar viteza de intrare trebuie să scadă sub  $0,4 m/s$ . În ceea ce privește ieșirea apei din deznisipator trebuie să se asigure un sistem pentru reglarea debitului de ieșire a apei funcție de debitul de intrare a apei, mai ales în condiții de ploaie, pentru a putea asigura o viteză orizontală constantă și optimă a apei în deznisipator.

In cazul deznisipatoarelor horizontale evacuarea nisipului se poate face manual pentru debite mici și mecanizat pentru debite mari ale apelor uzate. Eliminarea mecanizată a nisipului se poate face prin mai multe metode:

- cu elevator pneumatic;
- cu hidroelevator;
- cu pompe

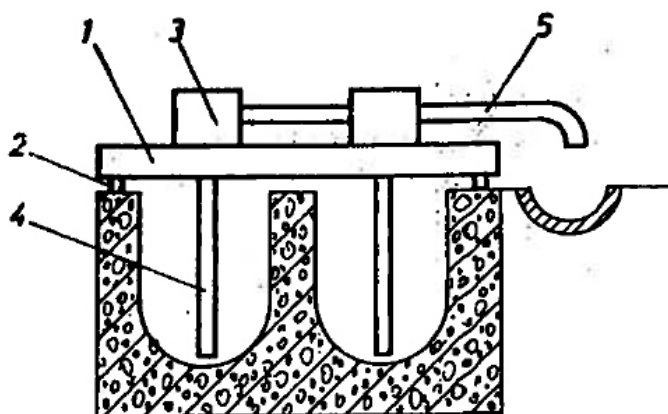
In figura 5.41 este prezentată o secțiune printr-un deznisipator orizontal cu patru canale cu un sistem mobil cu elevator pneumatic pentru eliminarea nisipului.



**Figura 5.41. Deznisipator dotat cu un sistem pneumatic mobil pentru eliminarea nisipului.**

1 – platformă; 2 – motoreductor; 3 – tambur pentru cablu electric; 4 – elevator pneumatic; 5 – suflantă; 6 – robinet; 7 – conducte; 8 – instalația electrică a platformei mobile; 9 – cale de rulare.

Evacuarea nisipului se poate realiza și cu pompe mobile, care circulă pe o cale de rulare. In figura 5.42 este prezentata schematic o astfel de instalație.



**Figura 5.42. Pod mobil cu pompe pentru deznisipator**

1 – platformă mobilă; 2 – roți de rulare a podului; 3 – pompă; 4 – conductă pentru aspirația nisipului; 5 – conductă evacuare a nisipului depus.

Alături de construcțiile clasice de deznisipatoare orizontale, au apărut și alte variante care urmăresc eficientizarea procesului. Astfel a apărut un deznisipator cu insuflare de aer și cu un canal diferit ca si construcție. Aerul este insuflat astfel încât produce deplasarea pe o spirală a apei de-

alungul canalului, fapt ce se pare ca asigura o mai rapidă depunere întrucât intervine peste efectul gravitației și efectul inerției și a forței centrifuge. In figura 5.43 este prezentată o secțiune printr-un astfel de canal.

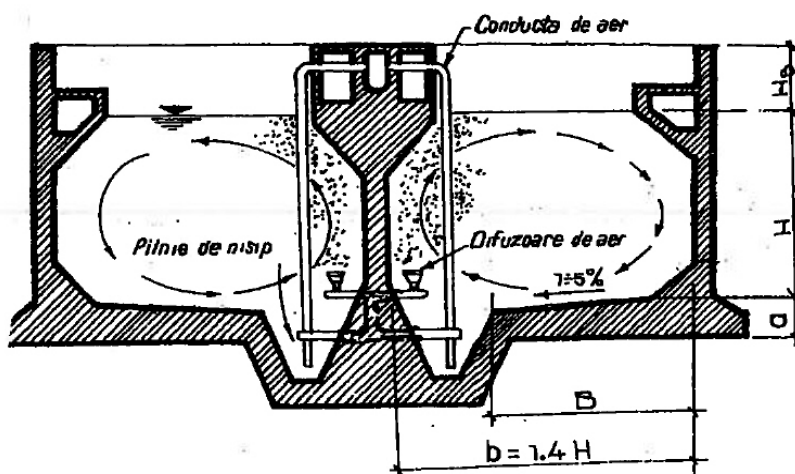


Figura 5.43. Deznisipator cu sistem de aerare cu difuzoare

### 3.1.2. Deznisipatoare verticale

Se numesc deznisipatoare verticale întrucât mișcarea apei este pe verticală, în mod ascendent, iar nisipul se depune în partea de jos a instalației. De regulă se utilizează pentru debite mici ale apelor uzate și când nu este teren suficient pentru a realiza un deznisipator orizontal. Aceste tipuri de instalații nu realizează o deznisipare performantă, reținând doar particulele mari. In figura 5.44 este prezentată o secțiune verticală printr-o astfel de instalație.

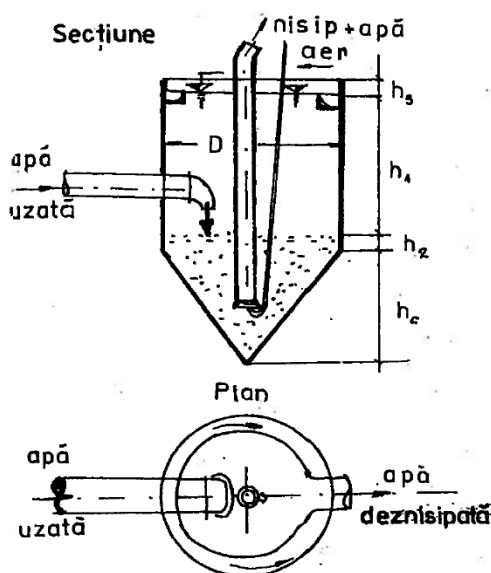


Figura 5.44. Secțiune printr-un deznisipator vertical.

Apa este introdusă în zona mediana a instalației direcționată spre partea de jos. Apa urcă fără turbulență până în zona superioară, de unde prin intermediul unui jgheab colector este evacuată. Nisipul se depune în cartea conică inferioara a instalației, de unde cu ajutorul unei pompe este evacuat din instalație.

Dimensionarea acestor tipuri de instalații pornește de la stabilirea secțiunii orizontale cu ajutorul formulei:

$$A_o = \frac{Q_c}{V_a}$$

În formula de mai sus avem următoarele notații:

- $Q_c$  este debitul de apă uzată;
- $V_a$  este viteza ascensională a apei, care variază funcție de dimensiunea particulelor ce trebuie evacuate. (pentru o dimensiune a particulelor cuprinse între 0,2 și 0,4 mm,  $V_a$  se recomandă a fi cuprinsă între valorile 2 și 5 cm / s.

Durata de staționare a apei în această instalație se recomandă a fi cuprinsă între 30 și 120 s. Pornind de aici se poate stabili înălțimea utilă a instalației cu ajutorul următoarei formule:

$$h_1 = V_a \cdot t$$

Înălțimea totală a instalației se obține prin însumarea unor înălțimi:

$$H = h_s + h_1 + h_2 + h_c$$

În formula de mai sus avem următoarele notații:

- $h_s$  este înălțimea de siguranță (0,3 – 0,4 m)
- $h_2$  este înălțimea depunerilor în partea cilindrică;
- $h_c$  este înălțimea conului cu depuneri.

### 3.1.3. Deznisipatoare tangențiale

Aceste tipuri de deznisipatoare se bazează pe acțiunea forței centrifuge asupra particulelor de nisip care au o greutate specifică mai ridicată decât a apei. Astfel nisipul, sub acțiunea forței centrifuge, este împins spre exterior, unde se depune într-o camera numită „bașă”. Apa își schimbă traseul brusc și este evacuată, iar nisipul, datorită inerției imprimată de mișcarea circulară își continuă mișcarea, desprinzându-se de jetul de apă. Aceste tipuri de deznisipatoare au la baza modul de funcționare a hidrocicloanelor utilizate pentru separarea particulelor grele din apele industriale uzate. În figura 5.45 este prezentat schematic un deznisipator tangențial.

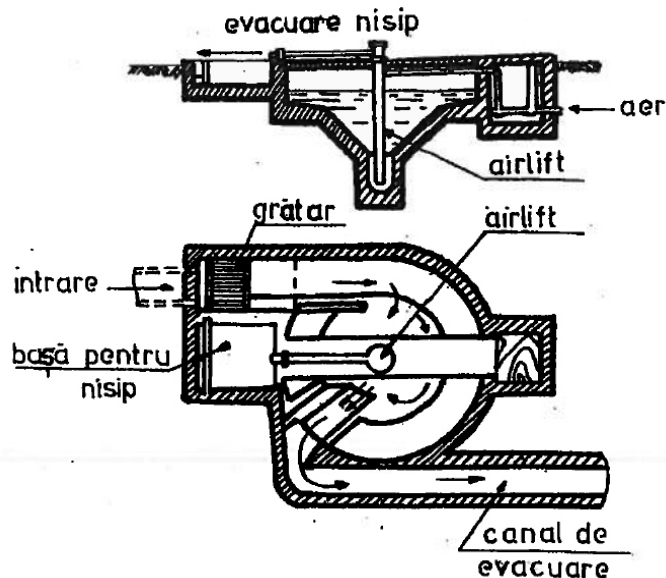


Figura 5.45. Secțiune printr-un deznisipator tangențial

## 5.5. CONSTRUCȚIA ȘI FUNCȚIONAREA DECANTOARELOR PRIMARE

Decantoarele primare au rolul de reține particulele mici cu dimensiuni mai mici de 0,2 mm și care nu au fost reținute de deznisipatoare. Aceste particule se găsesc sub forma unor flocoane sau stau în suspensie în apă întrucât, au o densitate mult apropiată de densitatea apei. Este important să fie reținute aceste particule din apele uzate pentru a permite ca procesul de epurare biologică ce urmează procesului de decantare primară, să poată fi mult mai performant.

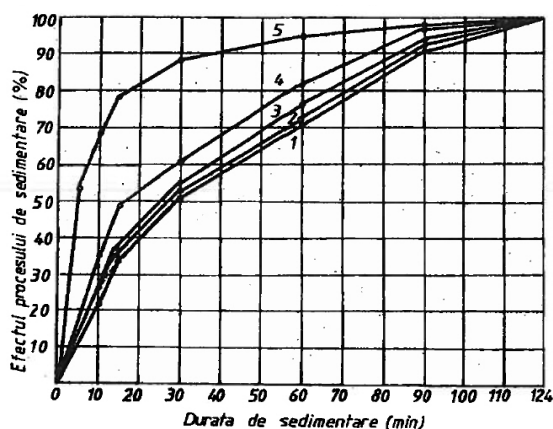
Decantoarele primare, poartă această denumire pentru că ele fac parte din prima treaptă de epurare, respectiv treapta de epurare mecanică. După treapta de epurare biologică urmează o nouă decantare numită decantare secundară. Atât decantoarele primare cât și cele secundare au același principiu de proiectare și funcționare.

După modul și direcția de curgere a apei în decantor, acestea se pot împărți astfel:

- Decantoare orizontale;
- Decantoare verticale;
- Decantoare radiale.

Procesul de decantare este un proces complex și depinde de mulți factori, dintre care amintim: durata de staționare a apei în decantor, gradul de încărcare a apei în substanțe care se pot decanta, viteza de decantare, modul de intrare și ieșire a apei în decantor etc. Având în vedere problemele complexe care apar în procesul de decantare, dar și condițiile fizico-chimice și hidraulice care influențează procesul de ridicare a particulelor la suprafața apei sau de depunere pe fundul bazinului, este bine să se facă determinări experimentale prelabile înainte de a se începe faza de proiectare a decantorului. În figura 5.46 este prezentat rezultatul unor experimentări pentru determinarea duratei de sedimentare pentru câteva ape menajere uzate, cu diferite concentrații de materiale aflate în suspensie.

Așa cum s-a precizat, durata de staționare a apei în decantor este elementul de bază în proiectarea decantorului. Dacă nu sunt condiții de experimentări de laborator, atunci se poate folosi literatura de specialitate, din România (STAS 4162/1-89), care recomandă durata minimă de staționare a apei 1,5 ore, în timp ce literatura germană recomandă 1,5 – 2 ore, iar normele americane țin seama și de adâncimea decantorului (factor important întrucât durata de decantare depinde și de distanța pe care trebuie să o parcurgă particula de la suprafața apei până pe fundul decantorului), astfel că se recomandă o durată de staționare cuprinsă între 1,25 ore și 3 ore. Creșterea duratei de staționare peste 3,5 ore nu se recomandă decât în cazul se dorește și o scăderii a indicelui CBO<sub>5</sub> la ieșirea apei din decantor, sau pentru ape uzate industriale bogate în compuși organici sau metale grele.



**Figura 5.46. Diverse curbe de sedimentare pentru materii solide aflate în suspensie în ape menajere uzate**

1 – apă menajeră uzată cu o concentrație a materiilor solide de 0,5-1,5 ml/dm<sup>3</sup>; 2 – idem cu 1,6-2,5 ml/dm<sup>3</sup>; 3 - idem cu 2,6-3,4 ml/dm<sup>3</sup>; 4 - idem cu 3,5-4,7 ml/dm<sup>3</sup>; 5 - idem cu 5,5-6,3 ml/dm<sup>3</sup>

La debite mari de ape uzate, încărcare mare în substanțe în suspensie și durată de staționare



mare, rezultă din calcule un volum util mare a decantorului, ceea ce necesită teren mai mare ocupat de decantor, dar și costuri mai ridicate cu investiția, de aceea s-a căutat reducerea volumului decantorului prin reducerea timpului de staționare a apei în decantor, fără a reduce eficiența decantorului. În acest sens cercetările efectuate pentru reducerea duratei de staționare recomandă următoarele metode:

- introducerea de substanțe care să accelereze sedimentarea;
- aerarea suplimentară a apei pentru a grăbi formarea de flocoane la suprafața apei;
- tratarea preliminară cu coagulanți chimici.

Pentru o bună funcționare a procesului de decantare este foarte important ca apa să intre și să fie evacuată cât mai lin și mai uniform. Modul de distribuție și respectiv de deplasare a apei în decantor trebuie să se realizeze în tot volumul apei din decantor. De aceea intrarea apei în decantoare se face prin intermediul unor camere distribuitoare de apă, prevăzute cu vane de reglare a debitelor, iar evacuarea apei se face printr-un sistem de deversoare și rigole de colectare. Important de reținut este faptul că existența vântului, mai ales în cazul decantoarelor de mari dimensiuni și fără paravane de vânt duce la scăderea eficienței decantorului.

Un alt factor de influență asupra eficienței decantorului este temperatura apei în decantor în raport cu temperatura apei uzate la intrarea în decantor. Diferența de temperatură duce la diferențe de densitate care influențează traiectoria apei la intrarea în decantor. În figura 5.47 este prezentată schematic influența diferenței de temperatură asupra modului de circulație a apei într-un decantor orizontal prevăzut cu cameră de intrare a apei și cameră de colectare a apei decantate. Camera de intrare asigură atât depunerea unor particule cu densitate mai mare, dar și liniștirea apei, astfel că apa va intra în zona centrală cu o viteză mică și uniformă pe toată lățimea bazinului decantor. Se poate observa că în absența vântului, curgerea este influențată foarte mult chiar și pentru o diferență de un grad a apei.

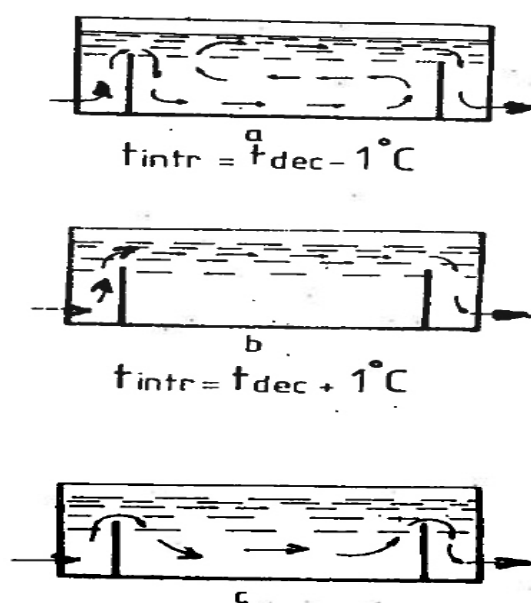


Figura 5.47. Circuitul apei în decantorul orizontal în funcție de temperatura apei uzate

a)  $t_{intrare\ apă\ uzată} < t_{apă\ decantor}$ ; b)  $t_{intrare\ apă\ uzată} > t_{apă\ decantor}$ ;

c)  $t_{intrare\ apă\ uzată} = t_{apă\ decantor}$ ;

### 5.5.1. Decantoare orizontale

Decantoarele orizontale sunt mult răspândite pentru că sunt construcții relativ simple și ușor de întreținut, dar ocupă mult spațiu. Sunt bazine de mari dimensiuni, cu lungimi cuprinse între 30 și 100 m și adâncimi de până la 3 m. De regulă pentru economie de teren și beton armat se construiesc mai multe decantoare în paralel, având în comun sistemul de curățire și de evacuare a nămolului.

Radierul bazinului are o mică înclinare de 0,01, dar invers sensului de curgere a apei, pentru a asigura o ușoară curgere a nămolului spre pâlnia de colectare a nămolului.

În figura 5.48 este prezentată o secțiune printr-un decantor orizontal la care intrarea apei se face printr-un canal cu deflector și evacuarea apei se face printr-o rigolă. Colectarea nămolului se face în pâlnia plasată după intrarea apei.

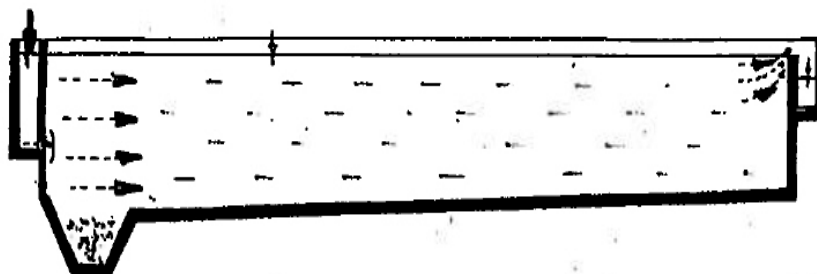


Figura 5.48. Secțiune printr-un decantor orizontal, prevăzut cu pâlnie pentru acumularea nămolului și deflector la intrarea apei.

De regulă decantoarele orizontale sunt tipizate în funcție de volumul de apă uzată și timpul de staționare, fapt ce asigură costuri reduse de execuție ca urmare a faptului că se realizează din prefabricate.

Pentru a asigura o distribuție uniformă a apei în decantor acesta poate fi prevăzut cu pereți transversali semiscufunțați cu înălțimi cuprinse între 0,5 și 0,7 m. Acești pereți au și rolul de a disipa energia cinetică a apei la intrarea în decantor, asigurând astfel o curgere liniștită și pe orizontală a apei. Pentru creșterea eficacității decantorului acești pereți transversali se pot plasa și înainte de zona de deversare a apei din decantor.

Din punct de vedere teoretic dimensionarea unui decantor constă în stabilirea volumului și a dimensiunilor geometrice ale decantorului a numărului de incinte sau de decantoare urmată de alegerea decantoarelor conform precizărilor dimensionale din standardul 4162-89, cel mai apropiat ca dimensiune, dar mai mare.

Dimensionarea decantorului începe cu stabilirea volumului, care se face cu formula:

$$V = Q_c \cdot t_d$$

În formula de mai sus avem următoarele notații:

- $Q_c$  este debitul de calcul, în  $m^3/h$ , care pentru siguranța este dublul debitului orar maxim al apei uzate colectate;
- $t_d$  este durata procesului de decantare în ore, care se poate stabili din STAS 4162 89, sau se poate lua din tabelul 5.4.

Tabelul 5.4.

Încărcarea superficială ( $m^3/m^2 \cdot h$ )	Adâncimi medii ale decantorului (m)		
	2,0	2,5	3,0
1,00	2,00 ore	2,50 ore	3,00 ore
1,40	1,60 ore	1,80 ore	2,25 ore
1,70	1,25 ore	1,40 ore	1,75 ore

Încărcarea superficială numită și „sarcină de suprafață” este determinată de raportul  $Q / A_o$ , respectiv raportul dintre debitul de apă uzată care traversează bazinul decantor și suprafața în plan orizontal al bazinului. Din punct de vedere al mărimilor fizice ce intervin în formula de mai sus, avem ca rezultat  $m / h$ , deci din punct de vedere teoretic este o viteză, iar ca valoare ea trebuie să fie mai mică decât viteza de sedimentare a particulelor.

Aria orizontală a decantorului primar se poate calcula cu relația:

$$A_o = \frac{Q_c}{u}$$

În care  $u$  este viteza de sedimentare a particulelor, sau așa numita încărcare superficială și care se determină experimental, sau în cazul în care nu se pot face astfel de determinări experimentale se poate utiliza experiența în domeniul și care este centralizată în tabelul 5.5. În tabelul 5.5 stabilirea încărcării superficiale (viteza de sedimentare) se face în funcție de concentrația în suspensii sedimentabile a apei uzate, exprimată în  $mg / dm^3$  și eficiența reducerii procentului de suspensii dorită pentru decantor în %.

**Tabelul 5.5.**

**Viteza de sedimentare „u” funcție de concentrație în sedimente**

Eficiența reducerii cantității de suspensii în decantorul primar (%)	Viteza de sedimentare(încărcarea superficială), pentru diferite concentrații ( $m^3 / m^2 h$ )		
	$\leq 200 (mg/dm^3)$	$200 - 300 (mg/dm^3)$	$\geq 300 (mg/dm^3)$
<b>40 – 45</b>	2,3	2,7	3,0
<b>45 – 50</b>	1,8	2,3	2,6
<b>50 – 55</b>	1,2	1,5	1,9
<b>55 - 60</b>	0,7	1,1	1,5

Un alt element important în proiectarea unui decantor este aria secțiunii transversale a decantorului și care se determină cu relația:

$$A_T = \frac{Q_c}{V_o}$$

În formula de mai sus  $V_o$  este viteza în plan orizontal al apei în decantor și ea nu trebuie să depășească valoarea de  $10 \text{ mm} / \text{s}$ .

Lungimea minimă utilă a decantorului rezultă din produsul dintre viteza în plan orizontal apei în decantor și durata de staționare a apei în decantor, deci:

$$L = V_o \cdot t_d$$

Lățimea utilă a decantorului se calculează împărțind valoarea secțiunii orizontale a decantorului la lungimea decantorului:

$$B = \frac{A_o}{L} = n \cdot b_1$$

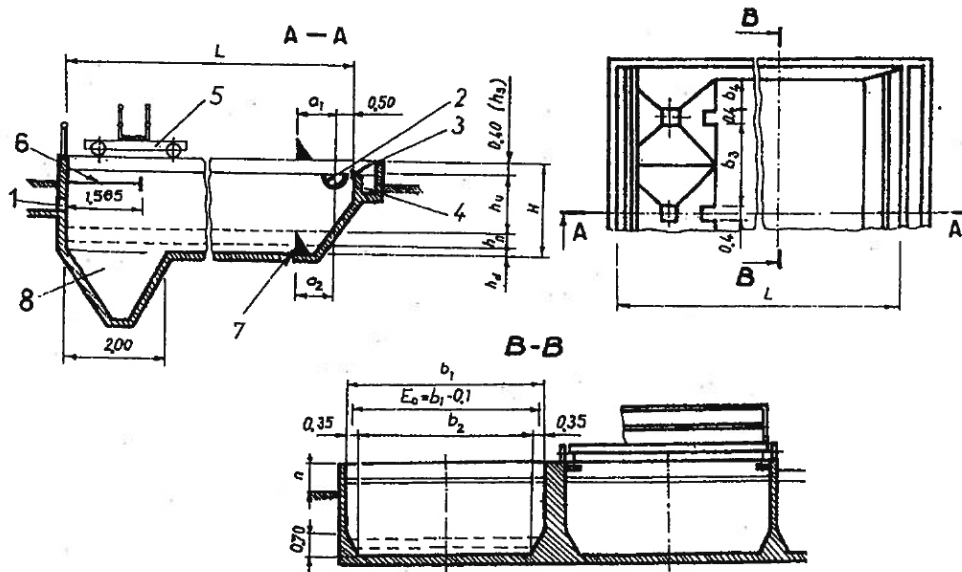
În formula de mai sus avem următoarele notații:

$n$  este numărul de compartimente al decantorului (minim două) și depinde de lățimea totală  $B$ , ținându-se seama de standardele referitoare la construcția decantoarelor (existența prefabricatelor, dimensiunea instalațiilor de curățire a decantoarelor de nămolul depus);

$b_1$  este lățimea utilă a unui compartiment al decantorului.

Pornind de la elementele calculate și având în vedere prevederile standardului 4162 -89 se vor stabili

și celelalte dimensiuni și elemente geometrice ale decantorului. În figura 5.49 sunt prezentate câteva elemente geometrice ale unui decantor orizontal realizat din beton armat



**Figura 5.49. Elemente constructive ale unui decantor orizontal (STAS 41-8962)**

1 – intrare apă; 2 – jgheab pentru colectarea materiilor plutitoare; 3 – deversor pentru apa decantată; 4 – rigolă pentru colectarea apei decantate; 5 – pod raclor pentru colectarea nămolului; 6 – tampon amonte pentru podul raclor; 7 – tampon aval pentru podul raclor; 8 – pâlnie pentru colectarea nămolului decantat.

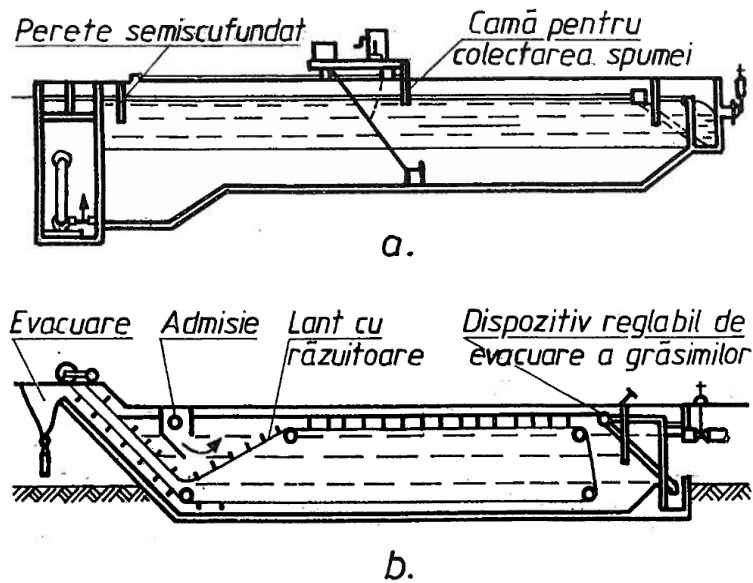
Volumul pâlniei în care se acumulează nămolul în  $m^3 / zi$ , respectiv volumul de nămol ce se poate depune într-o zi în decantor se poate determina cu relația:

$$V_n = \frac{E_d C_i}{\gamma_n} \cdot Q_c \frac{100}{100 - p} \quad [m^3 / zi]$$

În formula de mai sus avem următoarele notații:

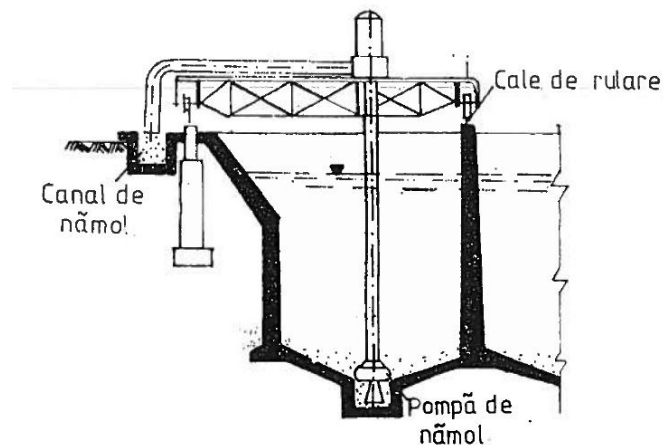
- $E_d$  este eficiența operației de decantare în procente (vezi tabelul 2)
- $C_i$  este concentrația inițială a apei uzate în suspensii, în  $N / m^3$ ;
- $\gamma_n$  este greutatea specifică a nămolului ( $1000 - 1200 \text{ daN} / m^3$ )
- $p$  este umiditatea nămolului depus în decantor (orientativ circa 95%)
- $Q_c$  este debitul de calcul al apelor uzate ce intră în decantor, în  $m^3 / zi$ .

În figura 5.50 este prezentat schematic un decantor orizontal la care curățirea fundului bazinului este realizată de un pod raclor prevăzut cu un sistem de răzuire a fundului bazinului, care depune nămolul în pâlnia de colectare pentru nămol. Viteza de deplasare a podului raclor trebuie să fie suficient de mică pentru a crea curenți care să ridice nămolul depus. De regulă viteza de deplasare este cuprinsă între 2 și 5  $cm / s$ , astfel ca un ciclu de curățire să dureze în jur de 45 de minute.



**Figura 5.50. Schema unor decantoare orizontale**  
*a - cu pod raclor; b - cu transportor cu racleți a nămolului.*

In cazul decantorului prevăzut cu pod raclor și pâlnie de colectarea a nămolului este necesara și o pompă pentru evacuarea nămolului. In figura 5.51 este prezentata o astfel de pompă mobilă care deservește mai multe pâlnii ale unui decantor cu mai multe compartimente.



**Figura 5.51. Decantor cu pompă mobilă pentru nămol**

### 5.5.2. Decantoare primare radiale

Sunt numite și decantoare tip DORR. Sunt de fapt decantoare orizontale circulare, la care apa se deplasează dinspre centrul spre exteriorul decantorului, deci radial. Viteza de deplasare a apei scade dinspre centru spre periferia decantorului favorizând astfel decantarea suspensiilor. In figura 5.52 este prezentat schematic principiul de funcționare unui decantor radial.

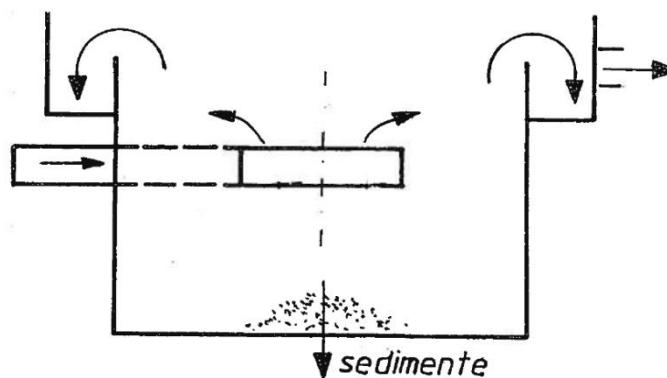


Figura 5.52. Principiul de funcționare a unui decantor radial.

Intrarea apei în acest tip de decantor se face în centru decantorului, distribuția apei se face printr-un tub central care are un diametru cuprins între 10 și 20 % din diametru decantorului, acesta este prevăzut cu orificii și cu defletoare plasate în fața orificiilor. Evacuarea apei decantate se face pe circumferința superioară a decantorului într-o rigolă circulară prevăzută cu un sistem de deversare reglabil.

Nămolul care se depune pe radierul decantorului este răzuit și împins în zona centrală a decantorului de către un pod raclor prevăzut cu mai multe brațe de care sunt fixate o serie de palete reglabile pe care sunt atașate benzi de cauciuc care asigură contact în permanență cu radierul bazinului. Nămolul astfel colectat este trimis spre o pâlnie de colectare de unde este evacuat prin intermediul unei pompe de nămol spre un bazin de colectare a nămolului.

Nămolul evacuat poate avea trei trasee, fie spre metantancuri pentru fermentare și obținere de biogaz, spre etapa de epurare biologică fiind considerat un nămol activ ce conține substanțe organice și bacterii constituind elementul de accelerare a procesului de epurare biologică în combinație cu însuflarea de aer, sau spre stația de dehidratare a nămolului pentru a fi ușor de transportat și depozitat.

Același pod raclor este dotat la partea superioară și cu un braț metallic pe care sunt montate dispozitive de colectare a materiilor plutitoare din decantor și de a le dirija spre o pâlnie de evacuare a materiilor plutitoare.

În figura 5.53 este prezentată traiectoria apei și a particulelor ce se decantează într-un decantor radial orizontal.

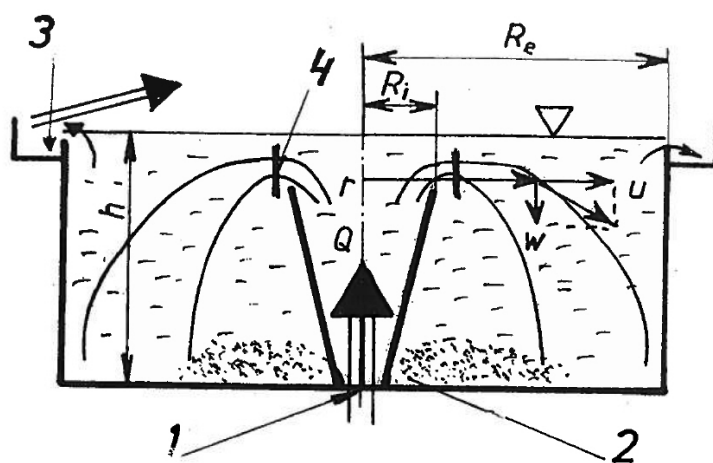


Figura 5.53. Traiectoria apei și a sedimentelor într-un decantor radial  
1 - intrare apă brută; 2 - depunere sedimente; 3 - evacuare apă; 4 - deflector.

Așa cum am precizat mai sus podul raclor are un rol foarte important în funcționarea decantorului. Viteza lui de rotire trebuie să fie mică pentru a nu crea curenți perturbatori în apă. În figura 5.54 este prezentat mai detaliat un astfel de pod raclor care deservește un decantor radial.

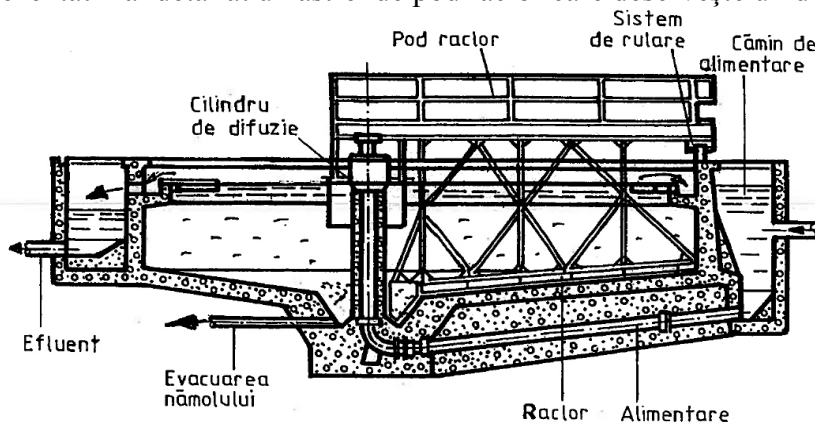


Figura 5.54. Podul raclor a unui decantor radial

Principalele componente ale unui pod raclor sunt prezentate, precum și modul de acționare al acestuia sunt prezentate în figura 5.55.

Se pot observa în figură câteva detalii constructive și principalele dimensiuni atât a decantorului cât și al podului raclor.

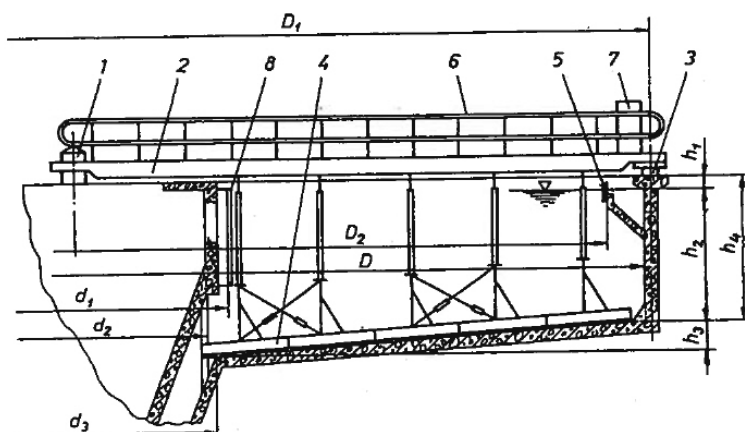


Figura 5.55. Raclorul unui decantor radial orizontal pentru apă

1 – pivot central; 2 – grindă radială tip cheson; 3 – grindă de capăt cu mecanism de antrenare; 4 – lamă racloare; 5 – placa pentru deversarea apei decantate; 6 – balustradă; 7 – tablou electric; 8 – plăci deflectoare pentru apa de intrare.

### Dimensionarea decantoarelor radiale

Dimensionarea decantoarelor primare radiale se face pornind de la stabilirea dimensiunilor de bază, respectiv volumul, aria suprafeței orizontale și înălțimea utilă. Apoi din standardul 4162/1 – 89 se alege decantorul cel mai apropiat ca dimensiuni, dar mai mare, pentru a avea siguranța calității procesului de decantare.

Volumul decantorului se calculează cu formula următoare:

$$V = Q_c \cdot t_d$$

În care avem următoarele notații:

- $Q_c$  este debitul de calcul, în  $m^3/h$  (de regulă se ia  $Q_{zi,max}$ );
- $t_d$  este timpul necesar pentru decantarea suspensiilor;

Un alt element important de dimensionare a unui decantor radial este aria suprafeței

orizontale a decantorului și care se stabilește cu formula:

$$A_o = \frac{Q_c}{u} = \frac{\pi(D_2^2 - d_1^2)}{4}$$

În formula de mai sus avem următoarele notații;

- $u$  este viteza de sedimentare, sau așa numita încărcare superficială (tabelul 5.5);
- $D_2$  este diametrul mare al decantorului;
- $d_1$  diametrul pâlniei de acumulare a nămolului depus în decantor;

Un alt element important pentru dimensionarea decantorului este înălțimea utilă a acestuia, respectiv înălțimea în zona de sedimentare și care depinde în principal de viteza de sedimentare. Calculul înălțimii se face cu relația:

$$h_u = u \cdot t_d$$

Aceste elemente care au fost dimensionate, respectiv: volumul decantorului, aria suprafeței orizontale și înălțimea utilă, sunt elementele de baza în stabilirea dimensiunii decantorului conform STAS 4162/1 - 89, de unde se pot stabili celelalte dimensiuni.

În figura 5.56 este prezentat un decantor standardizat cu diametrul 25 m și înălțimea utilă de 3m.

Un alt element ce trebuie determinat este înălțimea trunchiului de conului pentru colectarea nămolului. Acesta este prezentat ca dimensiune în standard, dar depinde de încărcarea apei în suspensii sedimentabile. Ca urmare pentru stabilirea înălțimii acestui trunchi de con trebuie să se determine experimental cantitatea de sedimente pe care le conține apa uzată, precum și timpul dintre două evacuări ale nămolului. Dacă încărcarea în sedimente este mare se poate micșora intervalul de evacuare a nămolului pentru că altfel ar crește costurile cu investițiile.





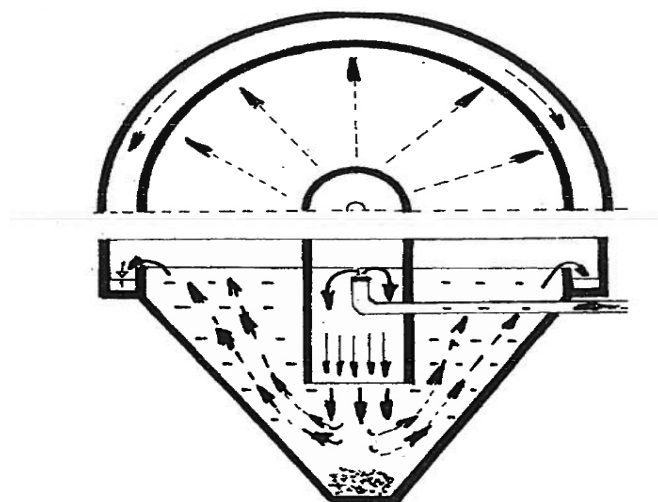


Figura 5.57. Deplasarea apei într-un decantor vertical

Eficiența acestor tipuri de decantoare depinde în primul rând de diferența între viteza de deplasarea pe verticală apei și viteza de deplasare a particulelor spre partea de jos a decantorului. În cazul particulelor ușoare, acestea rămân în suspensie în apă și se vor ridica la suprafața apei din decantor și dacă nu se iau măsuri apare riscul ca aceste particule să fie evacuate o dată cu apa, ducând la scăderea eficienței procesului de decantare. În acest caz în care există în apă astfel de particule, se recomandă ca viteza de deplasare a apei să fie mult micșorată, astfel ca aceste particule să nu fie evacuate din decantor, ele urmând să plutească la suprafața apei și să se ciocnească cu alte particule formând aglomerații și în final se realizează un strat uniform de suspensii care funcționează ca un filtru biologic oprind toate suspensiile care sunt antrenate de apă. Pe de altă parte suspensiile care se aglomerează în conglomerate mai mari pot să întrunească condițiile de cădere pe fundul decantorului. Din aceste considerente aceste tipuri de decantoare se recomandă mai ales ca decantoare secundare după faza de epurare biologică.

Și aceste decantoare trebuie să respecte anumite dimensiuni prevăzute în standardul 4162/1 - 89. În figura 5.58 este prezentat schematic un decantor vertical, precum și principalele dimensiuni prevăzute în standard.

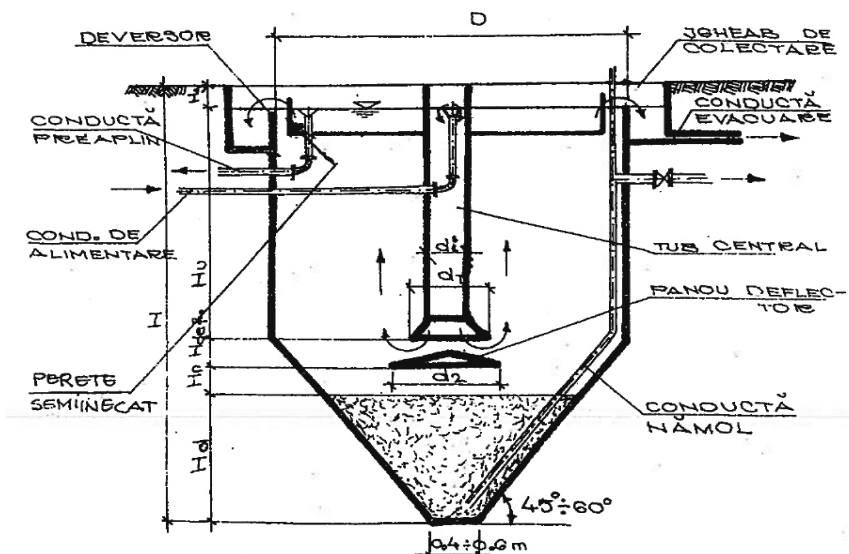


Figura 5.58. Decantor vertical cu principalele dimensiuni

Dimensionarea unui astfel de decantor începe prin stabilirea vitezei de deplasare pe verticală a apei care să asigure decantarea suspensiilor. Din datele experimentale cunoscute se recomandă ca

viteza de deplasare a apei pe verticala nu trebuie sa depăsească 0,7 mm / s.

Dimensiunile importante sunt secțiunea decantorului și înălțimea acestuia. Secțiunea orizontală a decantorului se stabilește cu formula obișnuită:

$$A_o = \frac{Q_c}{u} = \frac{\pi(D^2 - d_1^2)}{4}$$

In formula de mai sus se folosesc următoarele notații:

- D este diametrul mare al decantorului vertical ( maxim 7 m);
- $Q_c$  este debitul de calcul, respectiv debitul maxim de apă uzată;
- u este viteza ascensională a apei ( recomandata 0,7 mm / s);
- $d_1$  este diametru tubului central prin care este introdusă apa în decantor.

Aria orizontală tubului central se calculează cu formula:

$$A_i = \frac{Q_c}{v_i} = \frac{\pi d_1^2}{4}$$

In această formulă notațiile sunt:

- $v_i$  este viteza pe verticală a apei în tubul central ( se recomandă 30 mm / s)

Un alt element dimensional important este înălțimea utilă a decantorului și care se stabilește cu formula:

$$H_u = u \cdot t_d$$

In formula de mai sus există următoarele notații:

➤  $t_d$  este durata de staționare a apei în decantor și de regulă se stabilește experimental punând condiția ca un anumit procent din suspensii să se decanteze în acest timp.

Înălțimea decantorului vertical din motive constructive și de întreținere este limitată la 4 m, dar trebuie să se respecte condiția:

$$\frac{H_u}{(D - d_1)} > 0,8$$

Lungimea tubului central trebuie să fie mai mică decât înălțimea zonei utile și se calculează cu relația:

$$H_t = 0,8 \cdot H_u$$

După stabilirea dimensiunii decantorului trebuie să se stabilească numărul acestora în cazul în cazul debitul de apă uzată este mare, iar calculul ar duce la dimensiuni mari ale decantorului. Deci așa cum am mai precizat diametrul recomandat pentru decantorul vertical este de maxim 7 m, dar dacă totuși calculele duc la o mai mare dimensiuni a diametrului se poate accepta și un diametru de până la 10 m, dar numai cu unele modificări constructive privind sistemul de colectare a apei decantate, decât să se construiască două decantoare de 7m.

Partea inferioară a decantorului de formă tronconică este zona de colectare a nămolului. Are o înclinare mai mare de 1:1, pentru a asigura curgerea sub greutate proprie a nămolului până la baza trunchiului de con. Evacuarea nămolului din această zonă se poate face prin pompare sau sifonare.

Adâncimea totală a decantorului se stabilește cu relația :

$$H = H_s + H_u + H_{def} + H_a + H_d$$

În această relație semnificația notațiilor este (figura 5.58):

- $H_s$  este înălțime de siguranță ( 0,4 – 0,5 m);
- $H_{def}$  este distanța de la tubul central până la deflectorul pentru apă;
- $H_a$  este distanța de la deflector până la nivelul la care se acumulează suspensiile decantate;
- $H_d$  este adâncimea utilă a conului pentru acumularea depunerilor.

În figura 5.59 este prezentată construcția unui decantor vertical subteran, cu principalele dimensiuni. Se evidențiază conductele de aducțiune a apei și de evacuare a apei decantate. Pentru a putea realiza verificarea și unele reparații decantorul este prevăzut cu un sistem de golire. Evacuarea depunerilor se face printr-o conductă centrală și o pompă de nămol. Sistemul de robinete comandate din exterior asigură toate reglajele necesare decantorului.

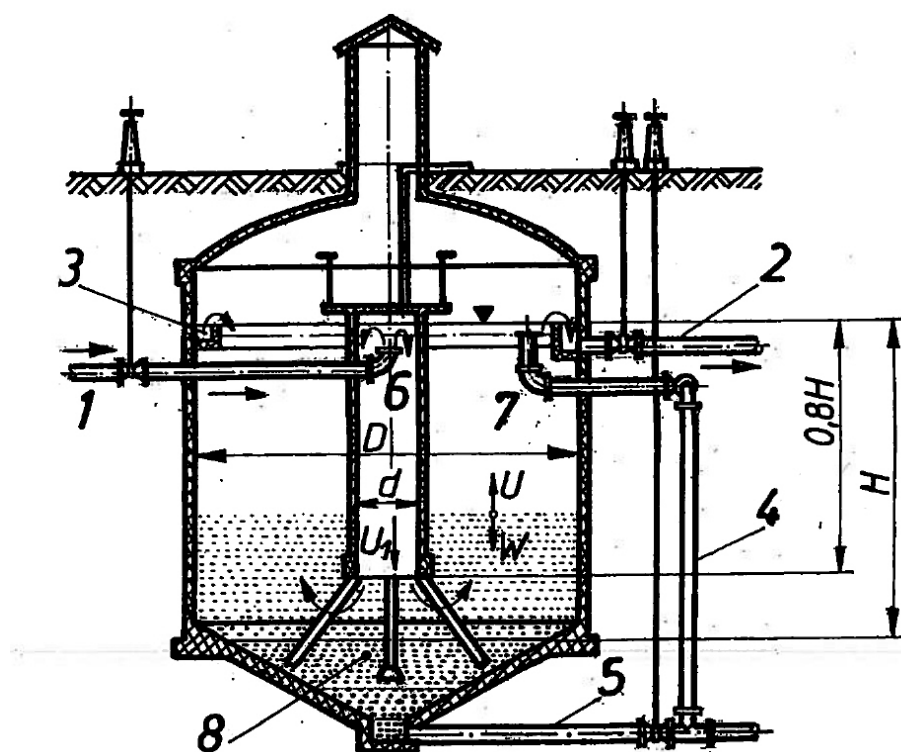


Figura 5.59. Schema și dimensiunile principale ale unui decantor vertical

1 – admisia apei în decantor; 2 – evacuarea apei din decantor; 3 – jgheab pentru colectarea apei decantate; 4 – tub pentru prea-plin; 5 – conductă de golire a decantorului; 6 – tubul central prin care se face admisia apei; 7 – spațiul util al decantorului; 8 – zonă de colectare a depunerilor.

Pornind de la aceste tipuri clasice de decantare au apărut o serie de variante din necesitatea de a rezolva anumite situații punctuale. Spre exemplu pentru localități mici sau zone locuite mai izolate, pentru reducerea costurilor cu investițiile, pentru a crește eficiența decantarelor sau pentru obținerea de biogaz.

#### 5.5.4. Decantorele cu etaj

Aceste tipuri de decantare se mai numesc și decantare Imhoff sau Emscher și sunt în principiu decantare primare pentru ape uzate provenite de la localități mici de până la 20.000 de locuitori sau până la un debit de apă uzată de 10.000 m<sup>3</sup> / zi.

Denumirea de decantare cu etaj vine de la faptul că este structurat pe două nivele, la nivelul superior (figura 5.60) are loc decantarea apei în așa numitele jgheaburi laterale, care funcționează ca decantare longitudinale orizontale, suspensiile cad prin fanta jgheabului în partea de jos a decantorului unde are loc fermentarea anaerobă a nămolului bogat în substanțe organice producându-se biogaz.

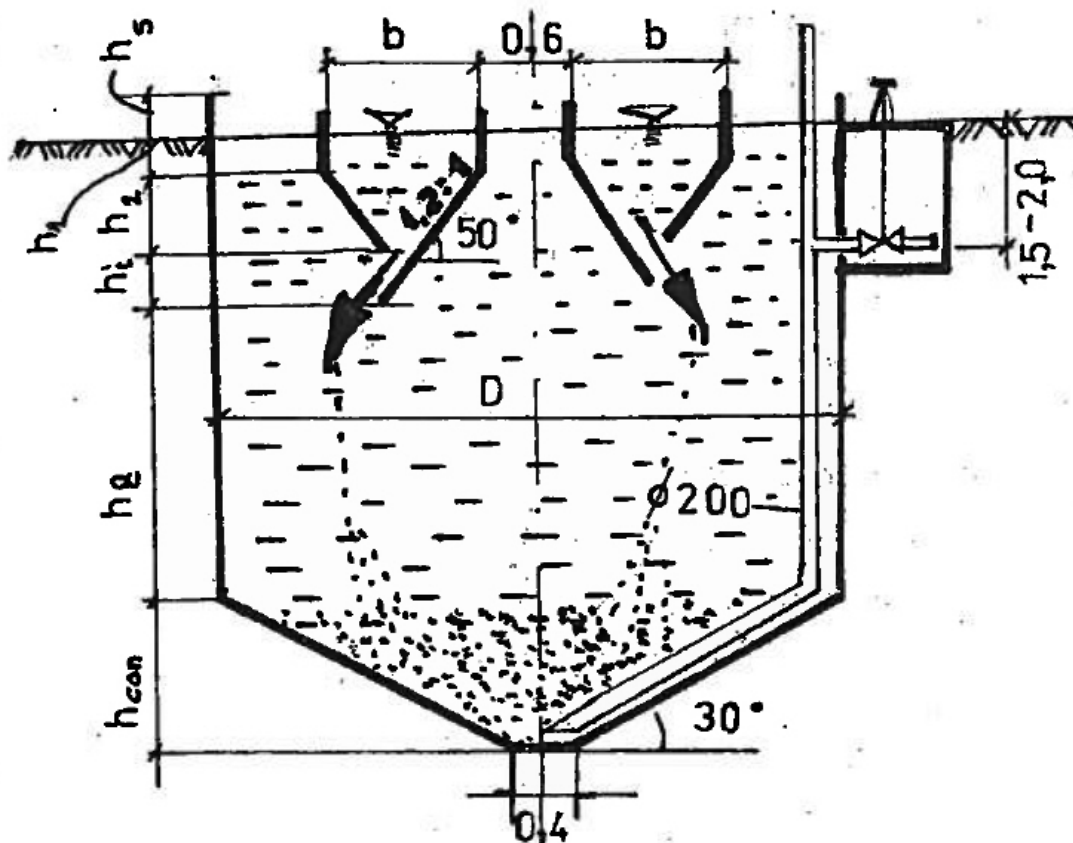


Figura 5.60. Schema de principiu al unui decantor cu etaj

Trebuie menționat faptul ca jgheburile decantoare au o construcție specială, în sensul că un perete este mult mai lung, depășind partea inferioară a celuilalt perete pentru a nu permite biogazului produs prin fermentare să intre în jgheabul decantor, biogazul fiind colectat într-un clopot metalic plasat peste decantor.

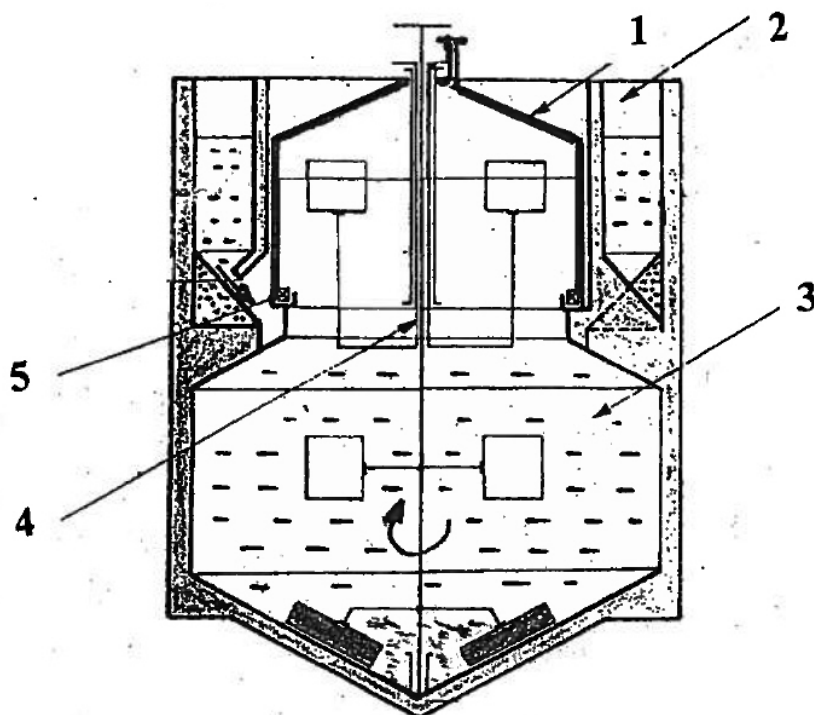
Intrarea apei în jgheab se face printr-un capăt, iar evacuarea prin capătul opus cu ajutorul unui sistem de deversoare reglabile și rigole. Lățimea unui jgheab este de 3 m, adâncimea de circa 1,2 – 2 m.

Principalele dimensiuni ale unui astfel de decantor se stabilesc cu următoarele formule:

$$V_j = Q_c \cdot t_d$$

In formula de mai sus sunt următoarele notații:

- $V_j$  este volumul jgheaburilor decantoare;
- $Q_c$  este debitul de calcul, de regulă este debitul zilnic maxim;
- $t_d$  timpul de decantare;



**Figura 5.61. Decantor cu etaj cu clopot pentru colectarea gazului**

1 – clopot pentru colectarea biogazului; 2 – jgheabul decantor; 3 – zona de fermentare a nămolului; 4 – sistem de antrenare; 5 – sistem de etanșare a clopotului.

Secțiunea transversală a unui jgheab decantor se determină cu relația:

$$A_j = b \cdot h_1 + 0,3 \cdot b^2$$

În această formulă avem următoarele notații:

- $b$  este lățimea jgheabului decantor (recomandat 3 m);
- $h_1$  este înălțimea utilă (partea verticală) a jgheabului.

Lungimea totală a jgheaburilor se determină cu relația:

$$L_j = \frac{V_j}{A_j}$$

Numărul de jgheaburi necesare se determină cu relația:

$$n = \frac{L_j}{l_j}$$

unde:

- $l_j$  este lungimea unui jgheab plasat în decantorul circular cu diametrul  $D$ .

Dacă diametrul decantorului etajat este de 6 m, atunci vom avea un singur jgheab egal ca lungimea cu diametrul „ $D$ ” al decantorului, iar dacă decantorul are diametrul de 10m, atunci vom folosi două jgheaburi de lungimi apropiate cu a diametrului „ $D$ ”.

Suspensiile căzute prin fanta jgheabului în partea de jos a decantorului vor genera biogaz prin procesul de fermentare anaerobă, numită și fermentare metanică. Aceste spații în care nămolurile ce conțin substanțe organice fermentează, nu sunt încălzite, și ca urmare se preferă construcțiile subterane, care pot să mențină o temperatură pozitivă și pe timp de iarnă, altfel durata procesului de fermentare metanică durează foarte mult chiar și 120 de zile.

Evacuarea nămolului fermentat din decantor se face prin intermediul unor conducte din fontă. Volumul spațiului destinat fermentării se poate calcula cu relația:

$$V_f = \frac{c \cdot N}{1.000}$$

În formula de mai sus notațiile au următoarea semnificație:

- N este numărul de locuitori deserviți de stația de epurare;
- c este capacitatea specifică de fermentare, în  $\text{dm}^3/\text{om}$  și care se ia din tabelul 5.6.

**Tabelul 5.6.**

**Capacitatea specifică de fermentare**

Temperatura medie a aerului ( $^{\circ}\text{C}$ )	Capacitatea specifică de fermentare ( $\text{dm}^3/\text{om}$ )	Durata de fermentare (zile)
7	75	150
8	65	120
10	50	90

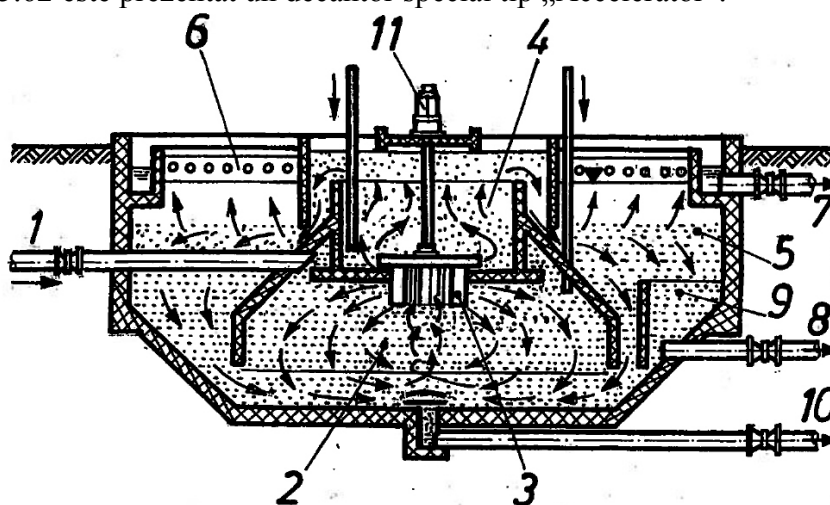
Exploatarea acestor tipuri de decantoare ridică anumite probleme legate asigurarea condițiilor pentru fermentarea metanică. Acest fapt implică luarea următoarelor măsuri: amorsarea procesului de fermentare prin introducerea unui nămol fermentat, care conține bacteriile necesare desfășurării procesului, distrugerea periodică a crustei care se formează la suprafața stratului de nămol, eliminarea continuă spumei ce se formează la suprafața apei din bazin, s-au introducerea de substanțe antispumante; curățarea periodică a fantelor jgheabului, etc.

Utilizarea acestor tipuri de decantoare cuplate cu instalațiile de captare și acumulare a gazelor sunt utile pentru debite relativ de ape uzate și prezintă avantajul unor construcții compacte, relativ ieftine și care poate asigura o sursă de gaz pentru nevoile stației de epurare.

### 5.5.5. Decantoare speciale

În scopul accelerării procesului de decantare s-au dezvoltat noi tipuri de instalații de decantare care realizează și introducerea agenților floclanți și amestecarea apei cu soluția de apă cu substanțele floclante. Sistemul asigură o mai rapidă concentrare a suspensiilor în aglomerări de mari dimensiuni care se sedimentează mult mai repede.

În figura 5.62 este prezentat un decantor special tip „Accelerator”.



**Figura 5.62. Decantor tip „Accelerator”**

1 - intrare apă brută; 2 - prima camera de amestec; 3 - agitator cu palete; 4 - a doua camera de amestec; 5 - camera de separare suspensională; 6 - jgheaburi de colectare radială a apei limpezite; 7 - plecare apă limpezită; 8 - evacuare nămol; 9 - camera de colectare nămol; 10 - golire; 11 - motor de antrenare al agitatorului.

## CAPITOLUL 6. EPURAREA BIOLOGICĂ A APELOR UZATE

### 6.1.ASPECTE GENERALE

Epurarea biologică este o treaptă superioară a procesului de epurare a apelor uzate orășenești și se mai numește și *epurare secundară*.

În conformitate cu legislația Comunității Europene privind protecția mediului cu precădere a apelor, este obligatorie aplicarea acestui procedeu de epurare pentru a asigura o calitate superioară procesului de epurare. În prezent în marea majoritate a țărilor europene s-a trecut la etapa de epurare terțiară, numită și *epurare avansată*, care urmează etapei secundare de epurare biologică. Treapta de epurare terțiară încă nu se aplică în România, dar în viitorul mai îndepărtat va trebui ca și România să introducă în mod obligatoriu această etapă de epurare a apelor care asigură calități net superioare apelor uzate epurate.

Epurarea biologică este procesul tehnologic prin care impuritățile de natură organică din apele uzate sunt transformate de către o cultură de microorganisme în produși de degradare mult mai inofensivi, respectiv, CO<sub>2</sub>, săruri minerale etc.

Din punct de vedere teoretic, procesul de epurare biologică aerobă are loc după schema prezentată în figura 6.1.

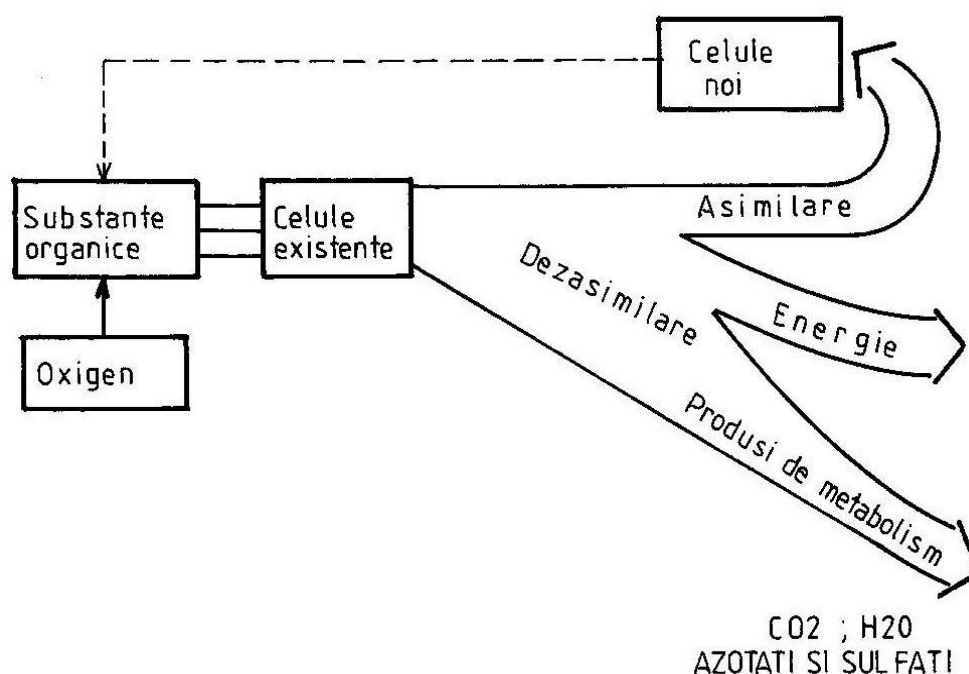


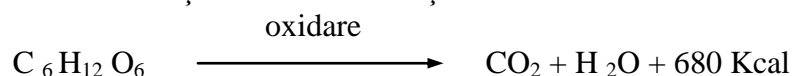
Figura 6.1. Schema generală a metabolismului în epurarea aerobă.

Produsele de natură organică din apele uzate sunt adsorbite și concentrate la suprafața biomasei, unde sub acțiunea enzimelor eliberate de celulele microorganismelor, substanțele organice sunt descompuse în componente mai mici și care pot pătrunde în celula microorganismelor unde sunt



metabolizate. Prin metabolizare se obțin produși de descompunere, cum sunt: CO<sub>2</sub>, H<sub>2</sub>O, energie, dar și noi microorganisme prin înmulțire.

Spre exemplu procesele de epurare biologică în condiții aerobe, conduc la oxidarea completa a substanțelor organice, până la CO<sub>2</sub> și H<sub>2</sub>O cu eliberare de energie. În cazul glucozei oxidarea produsă de microorganisme se desfășoară conform reacției :



Rolul principal în epurarea biologică este deținut de către bacterii. Aceste microorganisme care consumă substanțe organice, din apele uzate pot trăi și se pot înmulți în prezența sau în absența oxigenului, deci procesele pot fi aerobe și anaerobe. De regulă procesele aerobe sunt specifice procesului de epurare a apelor de substanțe organice, în timp ce procesele anaerobe sunt specifice prelucrării nămolurilor rezultate în stațiile de epurare și au ca rezultat obținerea în principal a biogazului.

În strânsă asociere cu bacteriile în aceste procese aerobe intervin și protozoare (ciliate și flagelate), metazoare (rotiferi și nematode) și ciuperci sau fungi. Aceste asociații de microorganisme se numesc biocenoze.

## 6.2. METABOLISMUL BACTERIAN

Epurarea biologică se realizează ca urmare a metabolismului bacterian, care reprezintă *totalitatea proceselor implicate în activitatea biologică a unei celule, prin intermediul cărora energia și elementele nutritive sunt preluate din mediul înconjurător și utilizate pentru biosinteză și creștere, dar și pentru alte activități secundare (mobilitate, luminiscentă)*. În urma acestor procese, substanțele din apele uzate, respectiv elementele nutritive sunt transformate în constituenți celulari, energie și produse de uzură.

Din punct de vedere energetic procesele metabolice se pot împărți în două grupe mari:

➤ procese de dezasiilație ( exoterme) prin care se eliberează energie în urma degradării substanțelor organice din apele uzate;

➤ procese de asimiilație (endoterme) în care se sintetizează componenți celulari.

Aceste două procese sunt strâns interconectate, astfel încât prin degradarea substanțelor din mediu se asigură pe lângă energie și substanțe chimice sau precursori ai acestora, necesari pentru sinteza elementelor din celulele microorganismelor. În ansamblu diferitele reacții biochimice ale metabolismului îndeplinesc patru funcții esențiale pentru viața celulei și anume:

➤ producerea componenților chimici folosiți pentru realizarea constituenților celulari;

➤ elaborarea de energie și stocarea acesteia sub diferite forme;

➤ activarea unor elemente de construcție a celulei pe baza energiei stocate;

➤ formarea de material biologic nou prin utilizarea substanțelor chimice produse prin descompunerea substanțelor organice.

O caracteristică distinctivă a activității metabolice bacteriene este intensitatea excepțională a proceselor celulare în comparație cu activitățile omoloage ale organismelor superioare. Această caracteristică se datorează faptului că celulele microbiene au un raport deosebit de mare între suprafața de contact cu exteriorul și greutatea lor. Ca urmare schimbul de substanțe între celule și mediu este foarte intens. Acest fapt asigură o viteză extrem de mare de consum al materialelor organice și în același timp o viteză mare de creștere a bacteriilor.

Luată în ansamblu bacteriile își pot realiza metabolismul utilizând practic numeroase și diferite surse de substanțe nutritive începând de la azotul molecular, bioxidul de carbon, sulf și terminând cu cele mai complexe substanțe organice. Aproape orice substanță din mediu, organică și chiar anorganică, din care se poate obține energie este accesibilă metabolismului bacterian.

Reacțiile biochimice metabolice sunt condiționate de prezența în mediul natural sau în mediile de cultură artificiale a tuturor materialelor necesare pentru sinteza constituenților celulari și pentru obținerea energiei. Deci în mediile uzuale de cultură a microorganismelor trebuie să se găsească în primul rând surse de: C, H, O, N, P, S; cantități mici de K, Mg, Mn, Na, Ca, Fe, Cl<sup>-</sup>, SO<sub>4</sub>, PO<sub>4</sub><sup>-3</sup> și cantități foarte mici de Zn, Co, Mo așa numitele oligoelemente indispensabile activității metabolismului bacterian

### 6.3. PROCESELE DE DEZASIMILAȚIE

Energia necesară reacțiilor de biosinteză a constituenților celulari se obține prin procesul de dezasimilație. Eliberarea de energie se realizează în trei faze distincte:

**Faza I** este faza degradării macromoleculilor de origine organică datorită enzimelor, când acestea sunt descompuse până la nivelul unor unități de construcție, adică compuși chimici ce pot fi transferați prin membrana celulelor în interiorul celulelor microorganismelor. Astfel proteinele sunt descompuse până la nivelul aminoacizilor, grăsimile la nivelul glicerinei și a acizilor grași, iar glucidele la nivel de hexoze și pentoze. În această fază se eliberează mai puțin de 1 % din energia totală a macromoleculilor. Această energie se pierde în mare parte sub formă de căldură.

**Faza II** este faza transformărilor esențiale prin degradare. Moleculile rezultate din degradarea efectuată în prima fază sunt transformate mai departe în alți produși, cu formare de CO<sub>2</sub> și H<sub>2</sub>O cu eliberare de energie.

**Faza III** faza de eliberare a energiei se desfășoară pe două căi. O primă cale, cea a descompunerii integrale a substanțelor nutritive la nivelul de CO<sub>2</sub> și H<sub>2</sub>O cu o degajare mare de energie și cea de a doua cale prin care substanțele nutritive sunt descompuse numai parțial, formându-se o mulțime de produși intermediari, numiți produși de fermentație.

Procesele de degradare din cadrul proceselor de dezasimilație sunt din punct de vedere chimic reacții de oxido-reducere.

### 6.4. PROCESELE DE ASIMILAȚIE

Asimilația este procesul prin care materialul nutritiv de natură exogenă, din exteriorul celulei este încorporat în substanța proprie a unei celule, respectiv a unui organism. Asimilarea se realizează printr-o serie de reacții biochimice.

Asimilarea din punct de vedere biologic reprezintă un proces de biosinteză în care unii compuși chimici sunt modificați și transformați în proteine, acizi nucleici, etc. Acest proces de asimilație de sinteză macromoleculară este posibil datorită unor enzime specifice și a prezenței în celulele microorganismului viu a unui material genetic purtător de informație ereditară care joacă rolul de model sau tipar în biosinteză.

Aceste procese biologice sunt influențate de următorii factori:

- temperatura mediului, respectiv al apei uzate. Există o temperatură optimă. La temperaturi scăzute sau foarte ridicate scade activitatea celulelor;
- pH-ul apei. Dacă este mult diferit de cel neutru procesele sunt mult mai lente;
- prezența unor elemente toxice, cianuri, agenți oxidanți puternici, oxizi ai metalelor grele, Hg, Ag, Cu, radiații, ultrasunete, etc., care influențează negativ procesul de epurare biologică;
- concentrația excesivă a apei în substanțe nutritive poate duce la inactivitatea enzimelor ce realizează prima procesare a substanțelor organice.

### 6.5. BIODEGRADABILITATEA ȘI TRATABILITATEA

Pentru ca impuritățile conținute într-o apă uzată să poată fi îndepărtate prin epurare biologică,

acestea trebuie să fie biodegradabile. Apa uzată care conține impurități biodegradabile este tratabilă biologic.

Biodegradabilitatea unei substanțe este deci *calitatea acesteia de a putea fi degradată prin procedee de oxidare biologică (bioxidare)*.

Apele uzate menajere conțin suficiente cantități de substanțe nutritive (glucide, proteine, lipide și derivați ai acestora), factori de creștere, săruri minerale, pentru a constitui un mediu adecvat dezvoltării și multiplicării microorganismelor nămolului activ.

Apele uzate industriale cu conținut de substanțe organice, de cele mai multe ori de sinteză, trebuie analizate cu atenție pentru că pot să conțină și substanțe toxice pentru microorganisme.

Prin biodegradabilitate se poate înțelege *procesele fizico-chimice și biochimice prin care o substanță este transformată de către microorganisme în mediu și condiții naturale sau în mediu și condiții artificiale, în așa fel încât își pierde identitatea*, deci biodegradarea poate fi definită ca *distrugerea compușilor chimici prin acțiunea biologică a organismelor vii*. În domeniul protecției și epurării apelor pot fi luate în considerare mai multe grade de degradare biologică:

- primară;
- parțială;
- acceptabilă;
- totală.

Prin *biodegradarea primară* se înțelege biodegradarea unui compus chimic în măsura minim necesară pentru a schimba identitatea compusului.

*Biodegradarea parțială* conduce la o succesiune de transformări în molecula substanței fără ca aceasta să fie complet transformată în compuși anorganici (mineralizare).

*Biodegradarea acceptabilă* este fenomenul ce are o succesiune de transformări ce conduce în măsura minim necesară pentru îndepărtarea unor proprietăți specifice nedorite ale substanței în cauză (spre exemplu: spumare, colorarea, mirosul, sau o anumită toxicitate etc.).

*Biodegradarea totală* conduce la transformarea substanțelor respective în oxizi ai elementelor ce o compun.

Din punct de vedere al protecției mediului biodegradarea trebuie apreciată numai sub aspectul efectului asupra mediului, respectiv numai în ceea ce privește îndepărtarea efectelor nocive a substanțelor asupra mediului înconjurător.

**Tratabilitatea** unei ape uzate reprezintă capacitatea acesteia de a-și micșora complexitatea și numărul componentelor organici, datorită acțiunii microorganismelor prezente în stațiile de epurare. În același timp este necesar ca biomasa existentă în stația de epurare să se dezvolte ca urmare a proceselor de asimilare. Apele uzate ce conțin compuși degradabili se numesc tratabile biologic.

Tratabilitatea apelor uzate poate fi apreciată prin indicatorul gradului de îndepărtare a substanțelor organice totale din apa sau prin îndepărtarea substanțelor asimilabile, în același timp, concentrația materiilor aflate în suspensie dă indicații asupra creșterii volumului biomasei din stațiile de epurare.

Pot fi considerate ca ape tratabile biologic, în sensul definiției anterioare, apele uzate care în timpul trecerii prin instalațiile de epurare, corect dimensionate, permite îndepărtarea substanțelor organice totale (CCO) în procente de 60-90 %, iar a substanțelor asimilabile (CBO<sub>5</sub>) în procente de 80-98 %.

## 6.6. EPURAREA BIOLOGICĂ ARTIFICIALĂ

Principial epurarea biologică naturală se face în emisari după deversarea apelor uzate, iar epurarea biologică artificială se realizează în două moduri și anume:

- în bazine de epurare artificială cu nămol activ;
- în filtre biologice care sunt fie filtre biologice propriu-zise, fie că sunt câmpuri de filtrare și irigare .

În perioada actuală se preconizează o extindere semnificativă a procedurii de epurare biologică cu nămol activ pentru că este un procedeu care depinde într-o măsură mai mică de condițiile climaterice și mai ales pentru faptul că procedeuul poate fi controlat și urmărit. De fapt actuala legislație europeană obligă toate orașele să dispună de treapta biologică de epurare.

Epurarea biologică artificială, spre deosebire de epurarea biologică naturală este urmată, în mod obligatoriu, de o decantare secundară unde se rețin elementele biologice din filtrele biologice și o cantitate însemnată de nămol.

## 6.7. EPURAREA BIOLOGICĂ CU NĂMOL ACTIV

Epurarea biologică se realizează în bazine cu nămol activ în care se produce o aerare artificială, prin introducerea de aer printr-un sistem de conducte. Sunt construcții în care epurarea biologică aerată a apei are loc în prezența unui amestec de nămol și apă uzată, accelerarea procesului se realizează prin introducerea unei cantități de nămol activ, numit astfel întrucât conține microorganisme ce prelucrează substanțele organice din apă și prin insuflarea de aer ce conține oxigen pentru a susține procesele de oxidare.

Bazinele de epurare biologică utilizând nămolul de la bazinele de decantare, numit și nămol activ pentru că el conține cantități însemnate de microorganisme și materii organice, sunt de formă alungită, asemenea unor canale longitudinale, în care procesul de epurare avansează pe măsură ce apele din bazin se apropie de zona de evacuare.

Epurarea este activată pe de o parte de către aerul introdus forțat în apa bazinului, pe de altă parte de către agitația permanentă a apei ce asigură o omogenizare a lichidului din bazin și în mod deosebit de către nămolul introdus suplimentar. Nămolul introdus în acest bazin provine din decantorul secundar, întrucât doar o mică parte din nămol este introdus în bazin, restul nămolului, numit nămol în exces este trimis la fermentare împreună cu nămolul din decantoarele primare.

Procesul tehnologic de epurare în bazine cu nămol activ are avantajul că poate fi reglat în funcție de cantitatea apei uzate, temperatură, precum și în funcție de încărcarea apei cu substanțe organice. Forma clasică a unui bazin pentru epurare este prezentată în figura 6.2.

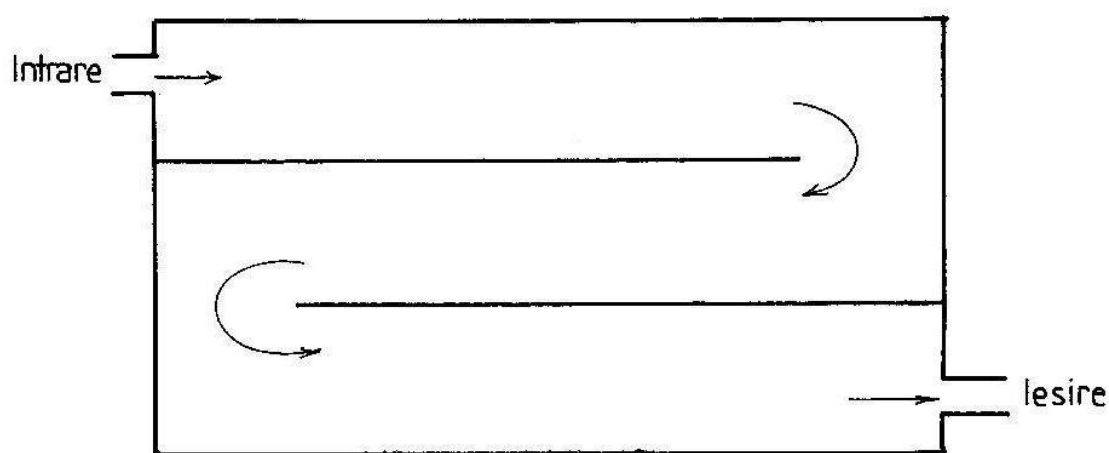


Figura 6.2. Schema de principiu a unui bazin pentru epurare biologică cu nămol activ.

Procesul de epurare biologică a fost studiat de mulți specialiști și s-au făcut modele matematice pentru studiul evoluției consumului biochimic de oxigen CBO, care de fapt caracterizează procesul de epurare biologică. Epurarea apei într-un bazin cu nămol activ se datorează în primul rând bioabsorbției, proces care se produce la contactul substanței organice cu nămolul activ și care acționează pe o perioadă relativ scurtă. În al doilea rând, nămolul activ asimilează substanțele organice, datorită microorganismelor, în prezența oxigenului și prin adsorbția compușilor organici

prin membranele celulare, în interiorul celulelor formându-se noi celule.

Procesul de epurare biologică cu nămol activ poate fi exprimat grafic în funcție de timp și în funcție de cantitatea de nămol activ (figura 6.3).

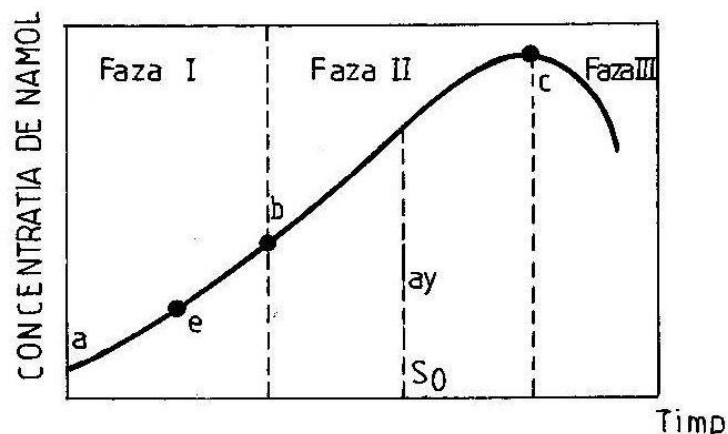


Figura 6.3. Curba teoretică de dezvoltare a nămolului în procesul de epurare biologică.

*Faza I.* Este faza de adsorbție a materiilor organice de către celule; în această primă fază (a÷b) are loc o dezvoltare intensă a nămolului.

*Faza II.* Este faza dezvoltării lente (b-c) în care activitatea bacteriilor devine preponderentă în direcția transformării substratului de materii organice asimilate în noi celule vii. În această fază se presupune că descreșterea concentrației de CBO începe să limiteze dezvoltarea nămolului. Faza II este definită prin viteza de descreștere a CBO.

*Faza III.* Este faza autooxidării, în care masa de nămol începe să se diminueze deoarece substanțele organice sunt utilizate cu precădere pentru consumul energetic al celulelor. În această fază reducerea CBO este foarte mică deoarece materia organică este complet oxidată.

Procesul evolutiv al nămolului din bazinul de epurare biologică poate fi exprimat matematic pe cele două faze de bază, astfel:

$$ay = \Delta S$$

În formula de mai sus sunt următoarele notații:

- a - fracția de CBO îndepărtată și care este sintetizată în nămol într-un anumit moment
- y - valoarea lui CBO îndepărtat
- $\Delta S$  - concentrația în nămol

$$S = S_0 + \Delta S = S_0 + ay$$

unde:

- S<sub>0</sub>- concentrația inițială a nămolului;
- S- concentrația în nămol la timpul t;

## 6.8. CONSTRUIREA ȘI FUNCȚIONAREA INSTALAȚIILOR DE EPURARE CU NĂMOL ACTIV

De la bun început trebuie să precizăm că această fază a epurării biologice cu nămol activ este influențată și de altfel nu poate funcționa performant fără existența decantorului primar în care se sedimentează cantitatea cea mai mare de nămol și care este instalat în fața bazinului de epurare biologică, precum și fără decantorul secundar ce precede bazinul de epurare și unde trebuie să se sedimenteze rezultatul procesului de epurare biologică. Ambele decantoare au ca produs nămolul

care într-o mare măsură se utilizează la epurarea biologică, întrucât conțin substanțe organice și bacterii și de aceea se mai numește și nămol activ. În figura 6.4. este prezentată schema tipică a unei instalații de epurare biologică cu nămol activ.

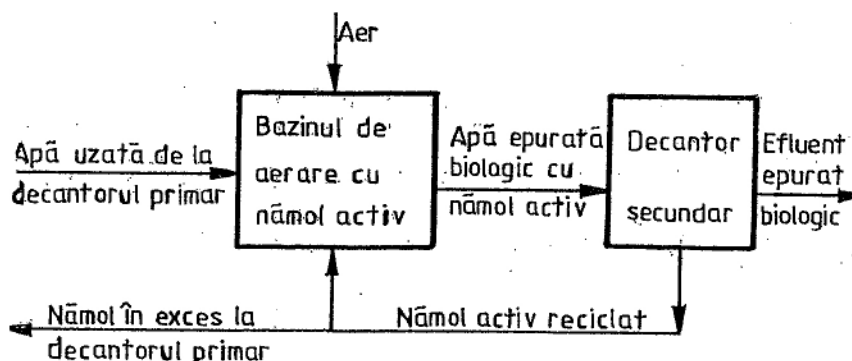


Figura 6.4. Schema de principiu a unei instalații de epurare biologică cu nămol activ

Bazinele de epurare biologică cu nămol, din punct de vedere al modului de introducere a aerului în interiorul apei uzate se împart în două mari grupe:

- cu aerare pneumatică;
- cu aerare mecanică;

Ambele variante trebuie să îndeplinească 3 funcții esențiale:

a. să transfere cât mai intens apei uzate și flocoanelor existente oxigenul necesar ca procesul de epurare să se desfășoare în condiții aerobe.

b. Să mijlocească circulația flocoanelor în apa uzată și să creeze un contact cât mai intens între flocoane și apă.

c. Să împiedice flocoanele să se sedimenteze pe radierul bazinelor unde ar putea să intre în fermentație anaerobă și să prejudicieze calitatea procesului de epurare biologică.

În cazul bazinelor cu aerare pneumatică oxigenul necesar se introduce o dată cu aerul atmosferic. Astfel se introduce aer comprimat printr-o serie de conducte subacvatice prevăzute cu duze sau plăci poroase. Oxigenul poate pătrunde în apa uzată și din atmosferă la suprafața de contact a apei din bazin cu atmosfera.

În figura 6.5. este prezentat un bazin de aerare ce utilizează un sistem de conducte subacvatice ce dispun de plăci poroase prin care aerul este evacuat în bazin sub formă de bule fine.

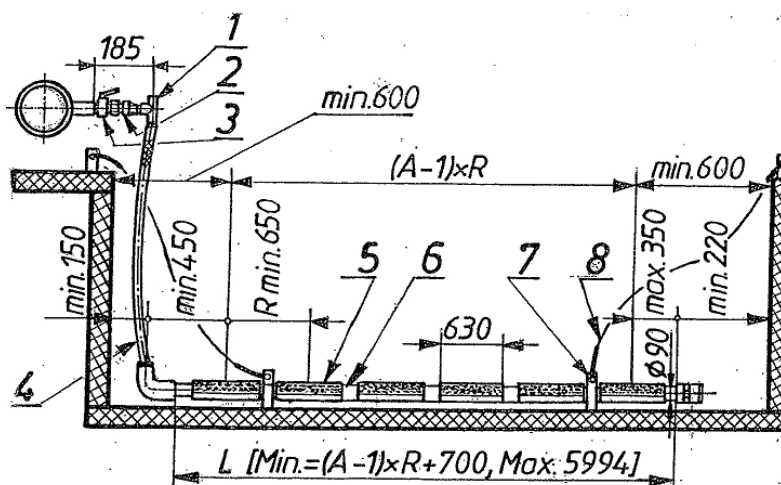


Figura 6.5. Bazin de aerare cu bule fine pentru epurarea biologică

1 - distribuitor de aer; 2 - racord; 3 - robinet; 4 - conductă flexibilă; 5 - aerator; 6 - conductă de legătură; 7 - inel de prindere; 8 - cablu flexibil de ridicare.

(A - număr de aeratoare; R - distanțele dintre aeratoare de pe un tub; B - numărul de tuburi de aerare; L - lungimea tubului )

Aerarea pneumatică se caracterizează prin introducerea de bule de aer în apă. În funcție de mărimea bulelor există 3 categorii de aeratoare:

- Cu bule fine  $\varnothing < 1,5$  mm
- Cu bule mijlocii  $1,5 < \varnothing < 3$  mm

Cu bule mari  $\varnothing < 12$  mm

Introducerea aerului în interiorul masei de apă uzată se face prin conducte, iar eliminarea aerului în apă se face prin intermediul unor difuzoare poroase fine, prin duze cu orificii mici sau prin plăci poroase.

Dimensiunea bulelor depinde de presiunea aerului și de dimensiunea orificiului. Cele mai utilizate sisteme în perioada actuală sunt cele cu conducte și eliminarea aerului prin difuzoare poroase sau prin conducte găurite.

În figurile 6.6, 6.7. și 6.8 sunt prezentate trei modalități de distribuire a aerului comprimat în bazin: cu difuzor poros tubular, cu plăci poroase și cu difuzoare poroase.

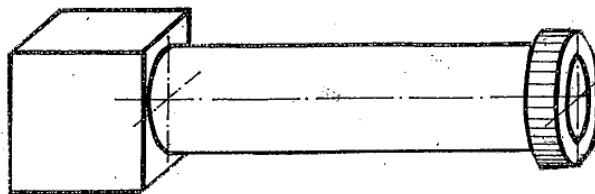


Figura 6.6. Difuzor poros tubular

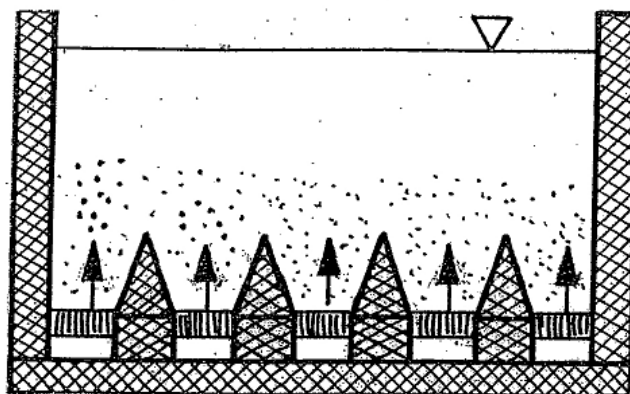


Figura 6.7. Bazin de aerare cu plăci poroase

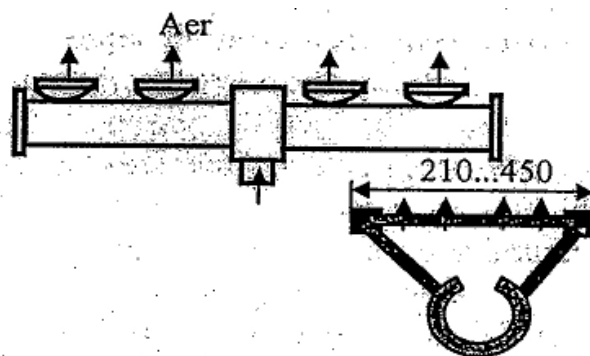
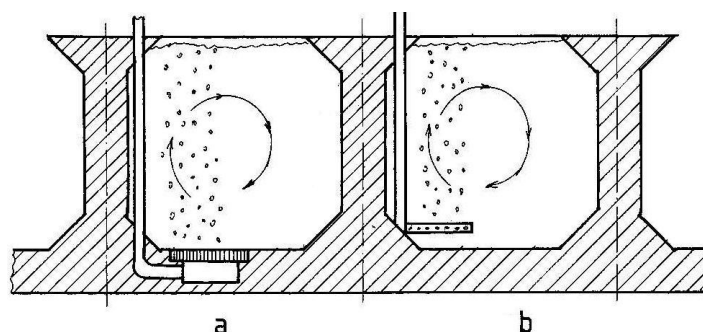


Figura 6.8. Difuzoare poroase de tip disc amplasate pe tuburi

Important de reținut este faptul că introducerea apei în bazin trebuie să imprimе apei o mișcare în spirală a apei de la intrarea spre ieșirea acesteia din bazin.

Acest curent de apă cu bule de aer în formă de spirală ce se realizează în apă asigură antrenarea tuturor particulelor din apă și astfel se împiedică formarea de depuneri de nămol pe fundul bazinelor. Se recomandă la construcția bazinelor rotunjirea colțurilor de la fundul bazinului și de la partea superioară, pentru a dirija circulația apei în spirală. În figura 6.9 este prezentat un astfel de bazin, precum și modul de introducere a aerului pentru a se putea forma spirala amestecului aer plus apă.



**Figura 6.9. Bazine cu aerare pneumatică**  
*a. cu placă poroasă; b. cu conducte cu orificii.*

Viteza de circulație a apei pe secțiunea transversală a bazinului este cuprinsă între 0,30-0,50m/s. Debitul de aer insuflat trebuie să fie de peste  $1\text{m}^3$  aer / minut/  $\text{m}^3$  apă. De regulă din 15 în 15 m în bazine sunt montate deflectoare de apă, respectiv pereți cu o anumită înclinație care realizează amestecarea apei din centrul spiralei cu apa de la periferia spiralei.

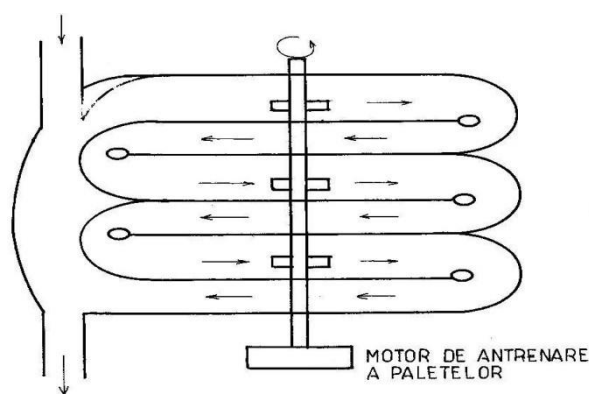
În cazul bazinelor cu aerare mecanică pătrunderea oxigenului se poate realiza pe următoarele căi:

- circulația intensă a apei uzate la suprafață pentru un contact intens cu aerul
- împingerea aerului în apa uzată prin tuburi de aspirație
- agitația intensă a apei când apa este aruncată de agitatori în aer și se produc mulți stropi, crescând astfel contactul cu aerul.

În cazul aerării mecanice se realizează o agitație puternică a apei din bazin, ceea ce face să se producă o amestecare intensă între apă, nămol și aerul atmosferic. După modul în care se realizează absorbția aerului, sistemele de aerare mecanică sunt de următoarele tipuri:

- aeratoare mecanice cu aspirație;
- aeratoare mecanice cu rotor;
- aeratoare mecanice cu palete sau perii.

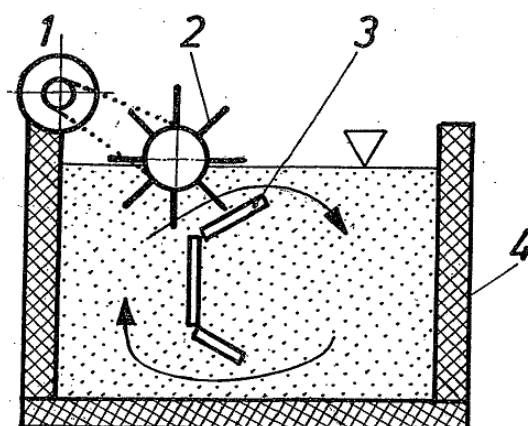
În figura 6.10. este prezentat principiul de funcționare a unui bazin de aerare cu palete.



**Figura 6.10. Bazin cu aerare mecanică cu palete**



*Aeratoarele mecanice cu palete* sau perii au apărut în 1916 în Anglia, când s-a trecut la epurarea biologică. Sunt de fapt rotoare cu palete care amestecă apa cu aerul și nămolul și dirijează apa spre zona de evacuare (Figura 6.11).



**Figura 6.11. Bazin de aerare cu perie**

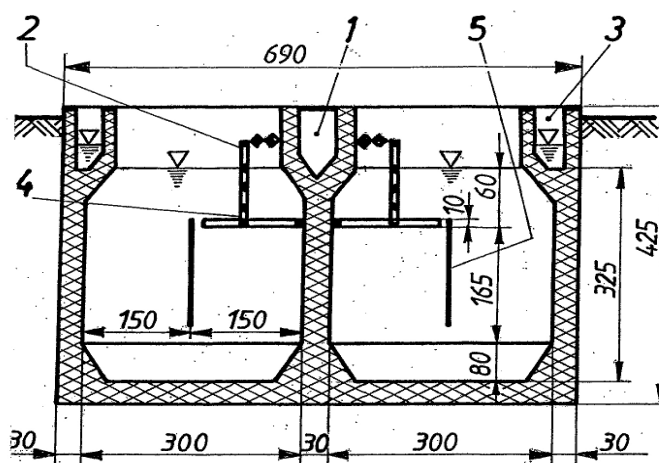
1- grup de antrenare; 2 – perie (palete); 3- ecran; 4 – bazin de aerare

Pornind de la tipul clasic al bazinului de aerare s-au dezvoltat multe variante constructive de regulă pentru debite mici. Sunt variante mult mai simple și mai ușor de realizat și sunt destinate unor zone mai izolate, aceste stații de epurare deserving fie hoteluri, fie mici comunități. În figura 6.12 este prezentată în secțiune un bazin de aerare de tip INKA.

Pentru scăderea costurilor instalațiilor de epurare de mici dimensiuni s-a trecut la realizarea unor instalații care îndeplinesc mai multe roluri, respectiv: aerare, oxidarea biologică și decantare. Instalația dispune de mai multe zone de lucru, astfel deosebim:

- zonă centrală foarte activă;
- zonă secundară de reacție;
- zonă de decantare a nămolului.

Introducerea apei brute se face axial pe la partea inferioară, rotorul central realizează o bună amestecare a apei cu aerul insuflat sub presiune în zona respectivă. În continuare amestecul apă plus aer este trimis spre zona secundară de reacție unde se vor continua procesele de oxidare aerobă a substanțelor organice.

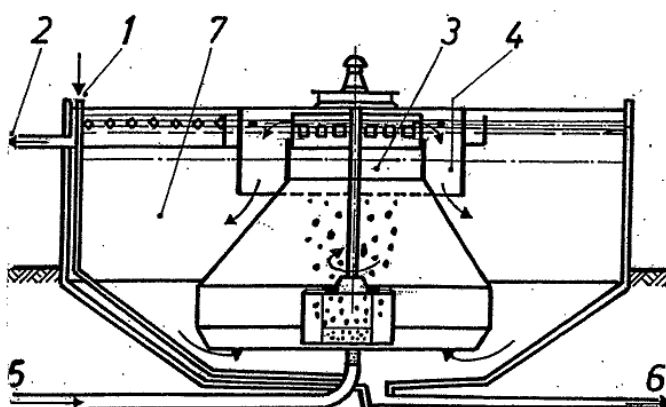


**Figura 6.12.. Secțiune printr-un bazin de aerare tip INKA**

1 – canal pentru introducerea aerului; 2 – conducte pentru introducerea aerului în bazin; 3 – canal pentru aducțiunea apei uzate; 4 – conducte de aer cu orificii; 5 – ecran din lemn pentru dirijarea circulației apei în bazin.

Din zona secundară apa este trimisă în zona de decantare. Acest circuit se repetă continuu,

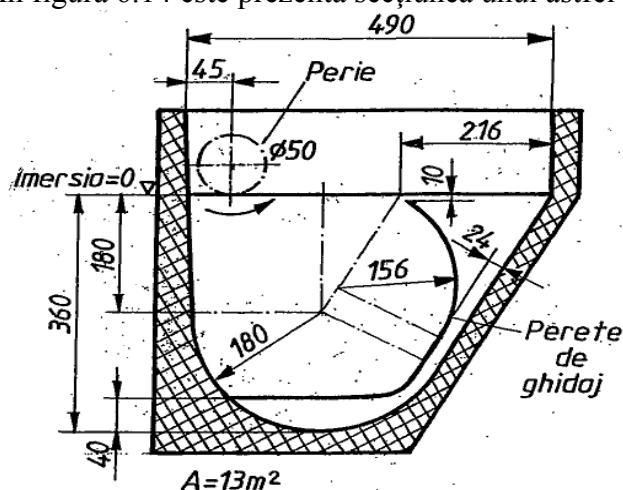
durata procesului poate fi reglat în funcție de debitul de intrare a apei brute. Nămolul depus pe fundul bazinului este evacuat printr-o conductă legată de o pompă pentru nămol. În figura 6.13 este prezentată o secțiune printr-o astfel de instalație monobloc.



**Figura 6.13. Instalație de epurare biologică monobloc a apei uzate**

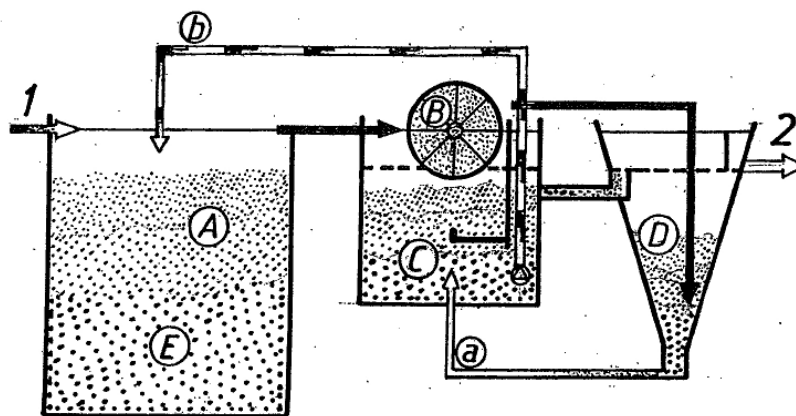
1 - conductă insuflare aer; 2 - evacuare apă epurată; 3 - zonă de reacție primară; 4 - zonă de reacție secundară; 5 - intrare apă brută; 6 - conductă de evacuare a nămolului în exces; 7 - zonă de decantare.

În cazul bazinului de aerare cu „perie”, secțiunea bazinului nu este simetrică ea trebuie să asigure dirijarea apei spre a urma o spirală în bazin. În acest scop bazinul dispune și de un perete de ghidare a circulației apei. În figura 6.14 este prezentă secțiunea unui astfel de bazin.



**Figura 6.14. Secțiune printr-un bazin de aerare cu „perie”**

O altă variantă de stație monobloc de epurare biologică este prezentată în figură 6.15. Se remarcă sistemul de aerare cu axă orizontală tip „perie” plasat în bazinul de aerare. Particularitatea acestui sistem constă în faptul că există două bazine de epurare biologică, precum și un bazin decantor secundar.



**Figura 6.15. Schema funcțională a unei stații de epurare biologică Monobloc tip AS - NIKKOL pentru debite mici.**

*1 – intrarea apă; 2 – evacuare apă epurată; a - readmisie apă cu nămol; b – conductă recirculare nămol; A – zonă secundară aerată; E - zonă de depunere nămol; C – zonă primară de epurare biologică; D - zona de decantare secundară .*

După această operație de tratare biologică apei uzate, apa cu suspensiile conținute, trebuie să treacă în decantoarele secundare unde se vor sedimenta materialele aflate în suspensie. Sedimentarea este o operație importantă a acestei faze de epurare biologică. Din punct de vedere constructiv, aceste decantoare sunt asemănătoare cu decantoarele primare.

## 6.9. CONSTRUCȚIA SI FUNCȚIONAREA DECANTOARELOR SECUNDARE

Decantoarele secundare au un rol foarte important și anume de a reține membranele biologice rezultate din faza de epurare biologică, precum și flocoanele de nămol ce sunt evacuate o dată cu apa din bazinele de aerare pentru a nu ajunge în emisar.

Cele mai frecvente decantoare utilizate sunt cele orizontale și cele radiale. Nămolul colectat în aceste decantoare se elimină în mod continuu sau discontinuu. Nămolul evacuat conține foarte multă apă și este supus unor procese de deshidratare ulterioară. Evacuarea nămolului din decantoare se poate face prin sifonare sau prin pompare.

Alegerea tipului și a mărimii decantorului secundar trebuie realizată în concordanță cu STAS 4162 / 89. Pentru dimensionare se pornește de la debitul maxim al apelor uzate la care se mai adaugă și un plus de volum corespunzător debitului de apă și nămol care se recirculă.

$$Q_v = Q_{zi.max.} + Q_R$$

In formula de mai sus avem următoarele notații:

- $Q_v$  este debitul de verificare;
- $Q_{zi.max.}$  este debitul zilnic maxim sau debitul de calcul  $Q_c$  în  $m^3/h$ ;
- $Q_R$  este debitul corespunzător procentului de apă cu nămol recirculat.

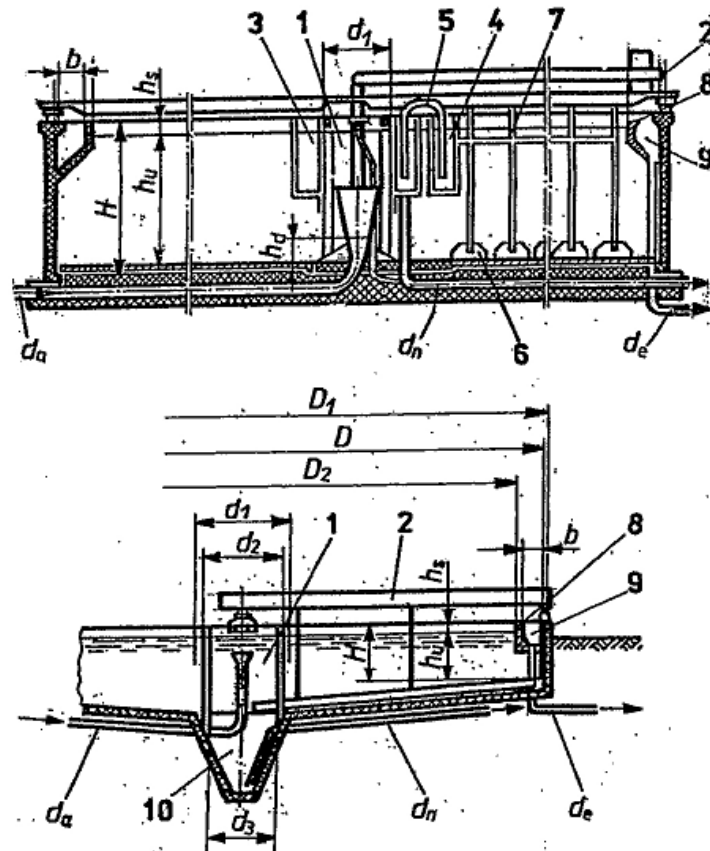
Suprafața orizontală totală a decantorului secundar se poate stabili cu următoarea formulă:

$$A_0 = \frac{Q_v}{U_{Sv}} ;$$

In care avem următoarele notații:

- $U_{Sv}$  este încărcarea superficială a apei uzate (viteza de sedimentare în m/h)

In figura 6.16. este prezentat un decantor, care sunt folosite frecvent, dupa cum s-a amintit .



**Figura 6.16. Decantor secundar radial**

1-cameră de distribuție; 2 – pod ractor; 3 – jgheab colector inelar pentru nămol; 4 – jgheab colector inelar mobil pentru nămol; 5 - conductă pentru nămol; 6 – guri pentru aspirație nămol; 7 – țevi aspirație nămol; 8 – deversor apă decantată; 9 – rigolă colectare apă; 10- pâlnie colectare nămol;  $d_a$  – intrare apă;  $d_e$  – evacuare apă ;  $d_n$  – conductă nămol activ.

## CAPITOLUL 7. EPURAREA AVANSATĂ (TERȚIARĂ) A APELOR UZATE

În scopul asigurării unei protecții mai avansate a apelor de suprafață, precum și a celor subterane se impune în etapa actuală creșterea eficienței proceselor de epurare a apelor uzate prin introducerea încă a unei trepte de epurare numită *treapta terțiară*, cunoscută și sub denumirea de *epurare avansată*.

Acest lucru a devenit obligatoriu și în România după aderarea la Comunitatea Europeană, când s-au impus, prin normative, valori limită foarte mici la concentrațiile de substanțe din apele epurate pentru a proteja apele de suprafață. De fapt normele IPPC (Prevenirea și Controlul Integrat al Poluării) obligă ca toate localitățile cu o populație de peste 20.000 de locuitori să dispună de stații de epurare care să dețină și treapta terțiară de epurare. Din cauza sumelor extrem de mari care sunt necesare pentru realizarea acestor cerințe, Comunitatea Europeană a eșalonat această acțiune până în anul 2016.

Obligativitatea introducerii treptei de epurare avansată se referă atât la ape uzate urbane, cât și la apele uzate industriale. În figura 7.1 este prezentat schematic fluxul de epurare a apei uzate cu faza de epurare avansată.

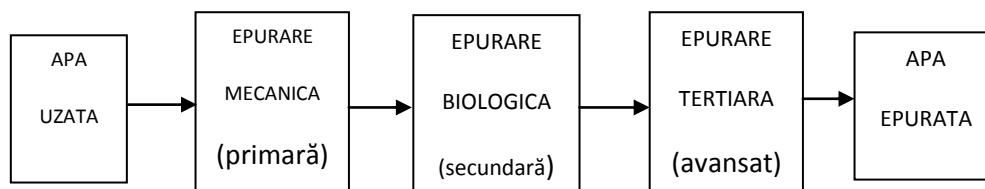


Figura 7.1. Schema generală de epurare completă a apelor uzate

Din multitudinea de procedee de epurare terțiară trebuie aleasă metoda care corespunde în cea mai mare măsură scopului, respectiv reținerea unei sau a mai multor substanțe poluante din apele uzate. Astfel prin anumite metode se pot reține substanțele organice, prin alte metode metalele grele, prin alte metode ceanurile, prin alte metode oxizii etc. Important de reținut că trebuie să alegem cea mai performantă metodă. Nu sunt puține cazurile când substanțele reținute se pot valorifica și astfel se reduc costurile procesului de epurare.

Pentru fiecare proces de epurare sau operație distinctă este important de reținut faptul că în vederea proiectării optime a procesului de tratare a apelor uzate trebuie să se urmărească următoarele aspecte:

- cunoașterea principiilor științifice de bază a proceselor;
- experimentarea la scară de laborator sau stație pilot a fiecărei operații tehnologice, urmată de prelucrarea datelor experimentale;
- analiza procesului ca un tot unitar și alegerea variantei optime de proiectare;
- alegerea pe criterii de preț și calitate a celor mai bune instalații și utilaje, dar ținând seama și de costurile de exploatare și întreținere.

Scopurile principale ale existenței unei stații de epurare, fie că este pentru apele uzate urbane, fie că este pentru ape uzate industriale sunt acelea de a procesa apa uzată în așa fel încât aceasta să poată fi reutilizată în procesele de fabricație și astfel să se reducă consumul de apă proaspătă, să permită eliminarea apei epurate într-un emisar fără a-i modifica acestuia (emisarului) nivelul calitativ și domeniile posibile de utilizare în aval, precum și de a reține din apele uzate substanțe utile ce pot constitui materii prime pentru procesele de fabricație ale firmei.

Cele mai multe procese de tratare a apelor uzate aduc schimbări majore în concentrația acestora, fie ca sunt extrase substanțele chimice fie că sunt introduse alte substanțe chimice care reacționează cu cele din apa făcându-le mai puțin toxice sau asigurând condițiile pentru a fi separate

mai ușor. De regulă se acționează asupra celor trei faze existente în apele uzate: faza lichidă ce este predominantă, precum și fazele solidă și gazoasă.

Funcție de natura poluanților, starea lor de agregare, dimensiunea particulelor se pot face referiri asupra celor mai adecvate metode de extragere a acestora din apele uzate.

Dacă apele uzate conțin mai multe categorii de substanțe poluante care se pot îndepărta doar prin mai multe procese, este necesară alegerea ordinii de amplasare a acestor instalații funcție de specificul substanțelor, astfel încât să se asigure cele mai mici cheltuieli de investiții și de exploatare.

În cadrul procedurii de epurare avansată a apelor uzate în funcție de natura compușilor poluanți se folosesc mai multe metode de tratare.

## 7.1. METODE DE EURARE AVANSATA.

**Metode biologice** de epurare avansată:

- membrane biologice;
- câmpuri irigare;
- iazuri de stabilizare;
- bazine de denitrificare;
- filtrarea biologică.

**Metodele fizice** de epurare avansată:

- microfiltrarea ;
- filtrarea prin mase granulare.

**Metode fizico-chimice**, de epurare avansată, dintre cele mai importante:

- coagularea chimică;
- adsorția;
- neutralizarea;
- schimbul de ioni;
- reducerea;
- oxidarea.

**Metode speciale** de epurare avansată:

- electroliza;
- dializa;
- osmoza inversă

### ***Metode biologice de epurare terțiară (avansată)***

Epurarea biologică a apelor uzate se impune atunci când prin procedeele clasice nu pot fi separate acele substanțe și elemente chimice care, prin conținutul lor pot produce poluarea emisarilor, făcându-i improprie pentru alimentările cu apă, pentru creșterea peștilor sau pentru zonele de agrement .

Substanțele poluante care se pot elimina prin metode biologice de epurare avansată sunt: combinații ale fosforului și cele ale azotului, combinațiile amoniacului, suspensiile fine de natură organică, etc.

### ***Descompunerea materiilor organice***

Descompunerea materiilor organice se realizează printr-o oxidare biologică cu ajutorul microorganismelor care se dezvoltă în bazinele de aerare sau în biofiltre.

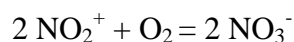
Biomasa care se obține este dependentă de densitatea și viteza de dezvoltare a microorganismelor. Nămolul ce conține biomasa se îndepărtează cu ajutorul decantoarelor secundare.

### Nitrificarea si denitrificarea

**Nitrificarea** este procesul de oxidare a amoniacului ( $\text{NH}_4^+ -\text{N}$ ) în nitrit, apoi în nitrat cu ajutorul a doua grupe de bacterii, așa numite **nitrifiante**:

- bacteriile consumatoare de dioxid de carbon ( $\text{CO}_2$ ), se numesc *autotrofe*,
- bacteriile consumatoare de carbon organic se numesc *heterotrofe*.

Ambele tipuri de bacterii se dezvoltă în nămolul activ. Reacțiile chimice care au loc în cadrul proceselor de nitrificare sunt sub forma:



Atât bacteriile heterotrofe cât și cele autotrofe conviețuiesc în nămolul activ și fiind consumatoare de oxigen au nevoie de un mediu aerob.

În cazul în care se cere nitrificare avansată cu scopul reducerii concentrației de amoniu și de azot se impune descompunerea și a nitraților rezultați în urma proceselor clasice de epurare.

La descompunerea nitraților se face uz de proprietatea bacteriilor heterotrofe din nămolul activ de a consuma oxigenul din nitrați în condiții anaerobe.

### Denitrificarea

În cadrul proceselor de denitrificare, substanțele anorganice, combinațiile oxidante ale azotului, nitriți ( $\text{NO}_2^-$ ), și nitrații ( $\text{NO}_3^-$ ) sunt transformate cu ajutorul bacteriilor heterotrofe în azot gazos liber.

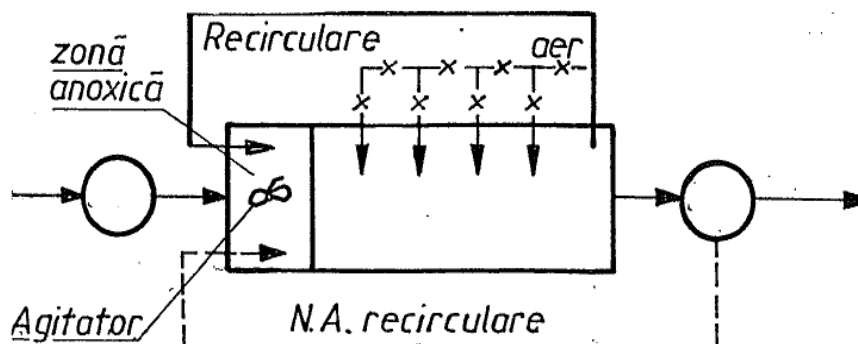
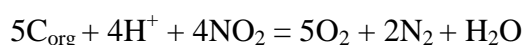
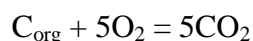


Figura 7.2. Schema fluxului tehnologic de epurare biologică cu denitrificare (NA – nămol activ)

În procesul de denitrificare, nitratul existent în apa este descompus pe cale biologică, în azot liber, bioxid de carbon, apă, concomitent cu un consum de carbon.

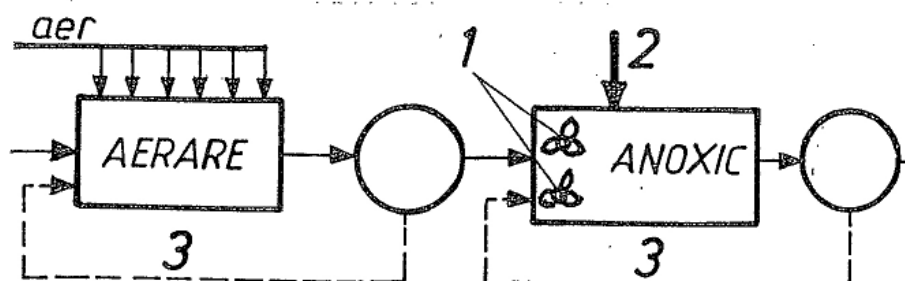
Reacțiile care au loc sunt de forma:



În aceste bazine are loc o agitare a amestecului pentru a permite menținerea substanțelor solide în suspensie, dar suficient de lentă pentru a preveni contactul cu oxigenul atmosferic.

Procesele de nitrificare - denitrificare se pot desfășura în treaptă unică (bazine comune) sau în trepte separate (bazine separate) cu condiția de a asigura mediul corespunzător dezvoltării microorganismelor specifice.

În figura 7.3 este prezentată schema unei instalații de nitrificare și postdenitrificare cu sursă externă de carbon organic.



**Figura 7.3. Schema tehnologică de nitrificare și postdenitrificare**  
1-agitatoare; 2- sursă externă de carbon organic; 3-nămol recirculat

Procedeele de nitrificare – denitrificare în treaptă unică cu nămol activ elimină necesitatea sursei de carbon externe prezentând următoarele avantaje:

- reduce necesarul de oxigen pentru îndepărtarea materiei organice și realizarea nitrificării;
- elimină necesarul de carbon organic suplimentar impus de procedeul de denitrificare;
- elimină decantoarele intermediare pentru recircularea nămolului.

Un astfel de sistem conduce la o eficiență de îndepărtare a azotului total de (60-80)% dar se poate ajunge până la (85-95)%.

Procedeele de denitrificare în treaptă separată este procedeul în care denitrificarea se adaugă unui sistem biologic la care nămolul generat este îndepărtat în fiecare etapă – oxidare carbon organic, nitrificare și respectiv denitrificare.

Pentru denitrificare se pot folosi bazinele cu nămol activ, echipate cu agitatoare imense, cu scopul de a se asigura o agitare continuă pentru a menține în stare de suspensie flocoanele de nămol activate.

Denitrificarea consumă jumătate din ionii de ( $H^+$ ), produși la nitrificare, preîntâmpinându-se astfel scăderea pH-ului.

La tehnologia pentru eliminarea substanțelor organice pe baza de carbon și a azotului pentru operația de nitrificare, se impune prezența oxigenului liber (condiții aerobe), iar pentru denitrificare condiții de mediu anoxice (anaerobe).

Procedeele de nitrificare cu predenitrificare într-o singură treaptă, figura 7.4 are loc într-un bazin cu două compartimente. Apa uzată intră în bazinul anaerob (DN) unde începe procesul de denitrificare prin utilizarea carbonului organic existent în apa uzată.

Din cel de-al doilea bazin de nitrificare (N) se recirculă apa (RI), încărcată cu nitrați din zona aerobă în cea anoxică(anaerobă) unde aceștia vin în contact cu substratul organic din apa uzată.

Apa epurată (E) după decantorul secundar (DS) este evacuată într-un emisar natural.

Schema(figura 7.4) este eficientă pentru eliminarea azotului și prezintă avantajul de a folosi rațional sursele de carbon interne existente și astfel se reduc costurile de investiție prin eliminarea unui decantor secundar.



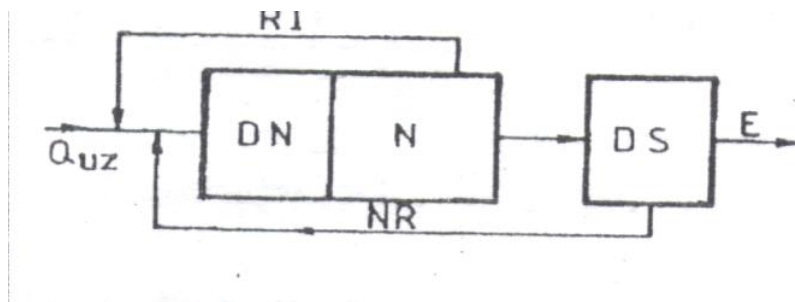


Figura 7.4. Schema de principiu al procesului de nitrificare - denitrificare

De la instalațiile simple s-a trecut la instalații mai performante care realizează o îndepărtare și mai mare a compușilor azotului. În figura 7.5 este prezentată o instalație mai complexă numită „BIO – DENITRO”.

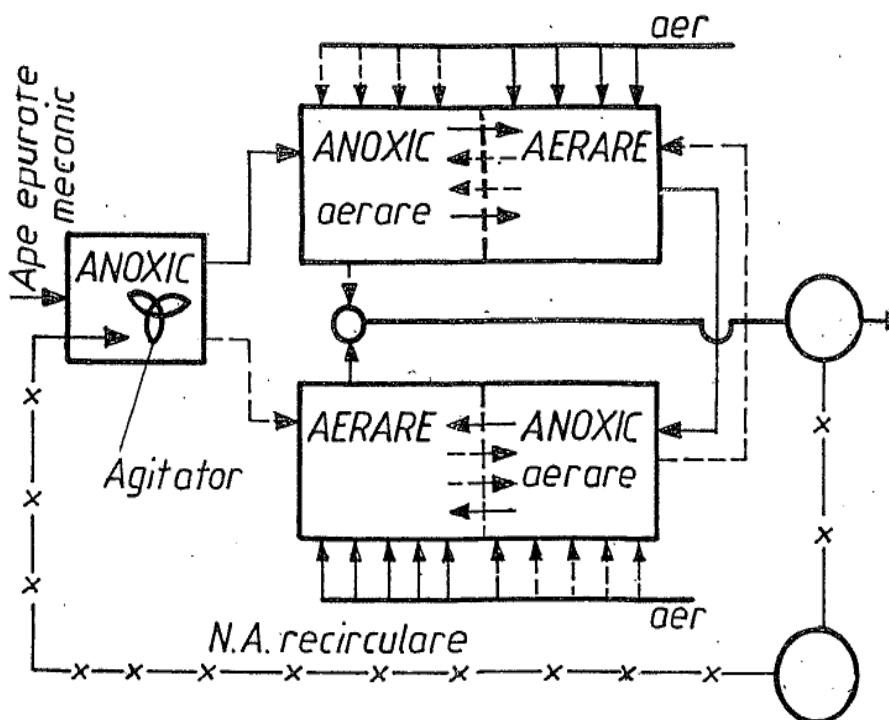


Figura 7.5. Schema de funcționare a unei instalații de denitrificare Tip „BIO- DENITRO”

### Defosforizarea

Eliminarea fosforului ca procedeu de epurare avansată se poate realiza atât pe cale fizico-chimică, cât și pe cale biologică.

Pe cale chimică eliminarea fosforului din apele uzate, încărcate în special cu dejecții, se realizează având la bază procese de precipitare și adsorbție sub efectul coagulanților, care îl leagă sub formă de săruri greu solubile de fier, aluminiu sau cadmiu care apoi se decantează.

Cu alte cuvinte, transformarea compușilor fosforului cu ajutorul acestor reactivi de precipitare în condițiile realizării unui pH adecvat, duce la formarea de fosfați ( $PO_4^-$ ) greu solubili și floculanți ușor sedimentabili.

Mai mult, acești compuși au și o bună capacitate de adsorbție a fosfaților organici și a polifosfaților.

Pentru a asigura formarea flocoanelor se recomandă ca reactivii introduși în bazin să fie permanent în mișcare. Această agitare a băii se poate realiza prin aerare sau prin agitare mecanică, după care se lasă un timp corespunzător pentru declanșarea reacțiilor, precum și pentru decantare.

O astfel de instalație de defosforizare este prezentată în figura 7.6.

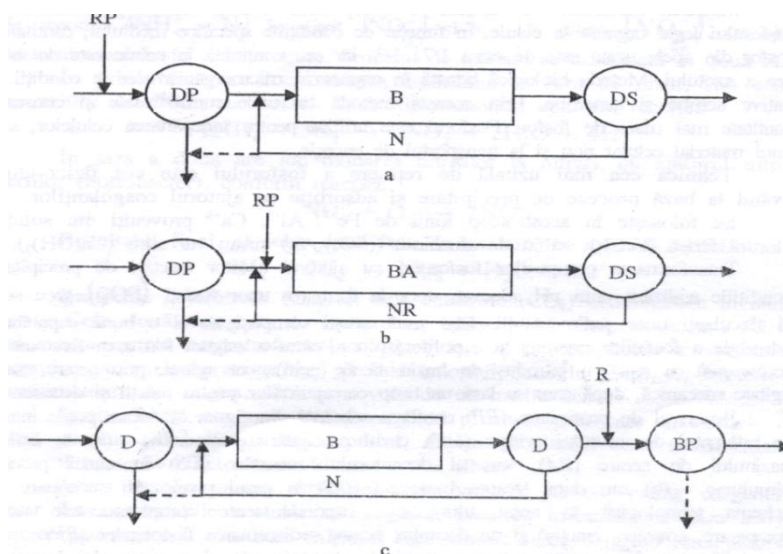


Figura 7.6. Scheme tehnologice de defosforizare a apelor uzate

Reactivul de precipitare (RP) conform schemei din figura 7.6. se poate introduce în influentul decantorului primar (DP), cazul precipitării preliminare – (a), în influentul bazinului de aerare (BA), sau al decantorului secundar (DS), în cazul precipitării simultane – (b) sau după treapta biologică (DS) în cazul precipitării secundare – (c), schema tehnologică în acest ultimul caz cuprinde toate compartimentele necesare (preparare, amestec, reacție) și un decantor pentru sedimentarea flocoanelor (BP).

Fiecare din aceste scheme prezintă atât avantaje cât și o serie de dezavantaje de ordin tehnic și economic.

În ceea ce privește metoda biologică de defosforizare a apelor uzate, această tehnologie se bazează pe principiul expunerii microorganismelor la condiții alternative aerobe și anaerobe.

Prin această metodă bacteriile sunt obligate să consume o cantitate mai mare de fosfor.

Pe cale biologică, eliminarea fosforului se realizează în două trepte, prin efectul bacteriilor aerobe și anaerobe.

Pentru eliminarea fosforului pe cale biologică, trebuie ca în apa uzată supusă procesului de epurare în treaptă biologică să existe o cantitate satisfăcătoare de substanțe de natură organică ușor degradabilă pentru a se putea forma acizi organici și pentru îmbogățirea mediului cu substanțe de rezervă pentru bacterii.

În figura 7.7 se prezintă o schemă de defosforizare biochimică caracterizată prin aceea că bazinul de activare este construit din trei compartimente: anaerob (AN), anoxic (NX) și aerob (A).

Prin circuitul intern (RI) nămolul activ din compartimentul de aerare este introdus în compartimentul anoxic, iar prin circuitul exterior pentru recircularea nămolului, din decantorul secundar (DS) nămolul este introdus în compartimentul anaerob (AN).

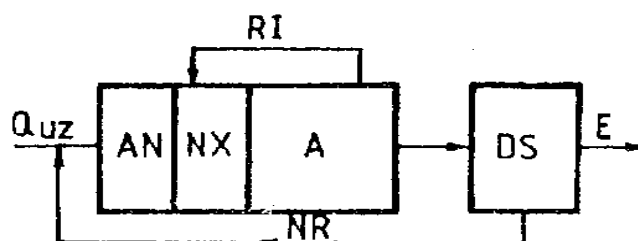


Figura 7.7. Schema de principiu al defosforizării biochimice

Alături de aceste procedee avansate de epurare biologică a apelor uzate existe și alte procedee mai mult sau mai puțin utilizate și în consecința vom prezenta doar acelea care au o mai largă răspândire.

### **Striparea cu aer**

Striparea cu aer presupune introducerea de bule de aer fine în apa uzată, în care poluanții volatili trec din faza apoasă lichidă în faza apoasă gazoasă, fiind transportați astfel în atmosferă o dată cu ridicarea bulelor la suprafața apei. Procesul se aplică pentru eliminarea sulfurilor, a compușilor organici nepolari cu greutate moleculară mică și a azotului amoniacal.

### **Câmpuri de irigare cu ape uzate**

Irigarea cu ape uzate a terenurilor agricole poate conduce la îndepărtarea substanțelor poluante conținute în apele uzate.

În timpul staționării în câmp și a trecerii apelor uzate prin sol au loc procese de mineralizare a substanțelor organice evidențiate prin reducerea CBO<sub>5</sub> cu până la 90%, a CCO cu 60-80%, azot organic cu 60-65%, datorită procesului de denitrificare naturală. Practic, în acest caz este o epurare biologică avansată naturală.

Irigarea pășunilor sau a fânețelor cu apele uzate rezultate după epurarea mecano - biologică se practică cu succes în Anglia, în cazul localităților mici, deci pentru debite mici și doar pentru ape menajere. Procedeele nu este recomandat culturilor a căror produse se consumă nefierți.

### **Iazuri de stabilizare**

Iazurile de stabilizare sunt construcții realizate într-un mediu natural și sunt utilizate cu bune rezultate pentru epurarea terțiară, folosindu-se de alge care asimilează substanțele nutritive, azotul și fosforul special, din apele uzate urbane.

Una din deficiențele acestui procedeu este dezvoltarea intensă a algelor, în anumite perioade, ceea ce conduce la mărirea cantității de materii în suspensie și uneori chiar o creștere a CBO-ului datorită algelor care mor.

Inconvenientul procedeeului este acela ca algele dacă ajung o dată cu apa epurată în emisar, produc dezoxigenarea apei în anumite perioade ale anului, provocând astfel distrugerea algelor cu clorofilă care oxigenează apa și astfel modifică mediul biotic din apă prin scăderea concentrației de oxigen, fapt ce duce la distrugerea faunei de nevertebrate și reduce varietatea peștilor.

Iazurile, ca și câmpurile de irigare sunt condiționate de climă și de existența unor suprafețe corespunzătoare ce pot fi utilizate pentru construirea acestor instalații .

## **7.2. BAZINE CU NĂMOL ACTIV ȘI FILTRE BIOLOGICE**

Aceste instalații sunt utilizate în special pentru îndepărtarea din apele uzate a fosforului. Creșterea numărului de microorganisme din nămolul activ, are la bază fosforul ca fiind substanța nutritivă esențială.

Procentul fosforului încorporat în nămolul activ de către bacterii și alge este funcție de încărcarea în substanțe organice a apei uzate din bazin, de cantitatea de aer furnizat și de concentrația oxigenului dizolvat din bazin.

În acest proces cea mai mare parte din fosfor este îndepărtat prin acțiunea microorganismelor, iar o mică parte este eliminată prin procesul de precipitare cationică.

Procesul de eliminare a fosforului din bazinele cu nămol activ poate fi îmbunătățit prin adăugarea de anumite substanțe chimice, coagulanți obținându-se în final o îndepărtare a fosforului de până la 95%.

## Filtre biologice

Filtrele biologice sunt rezultatul combinării epurării biologice cu al filtrării clasice. Practic filtrul este constituit din materiale granulare, diatomită măcinată, marmoră măcinată etc., așezată în straturi cu granulații diferite. Pe la partea superioară apa uzată este dispersată sub formă de picături, iar pe la partea inferioară este colectată.

Dispersia în aer a apei sub formă de picături asigură o bună oxigenare a apei uzate, oxigen necesar procesului de epurare biologică.

Practic acest filtru este o suprafață extrem de mare pe care se pot fixa bacteriile și algele care se hrănesc cu substanțele organice din apă. Apa parcurgând lent un traseu printre elementele granulare ale filtrului spală granulele pe care s-au fixat algele și bacteriile, care pot asimila substanțele din apele uzate. În figura 7.8 este prezentat un astfel de filtru biologic.

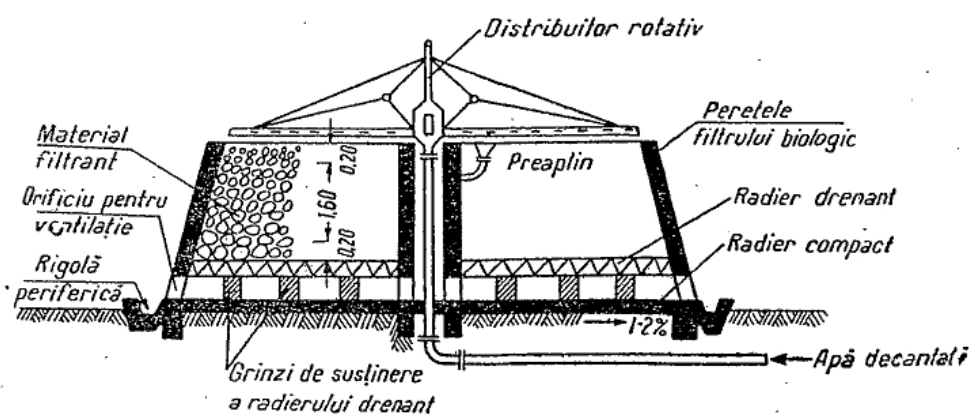


Figura 7.8. Construcția unui filtru biologic

### Procedeu de epurare biologică avansată a apei uzate în bio-peliculă

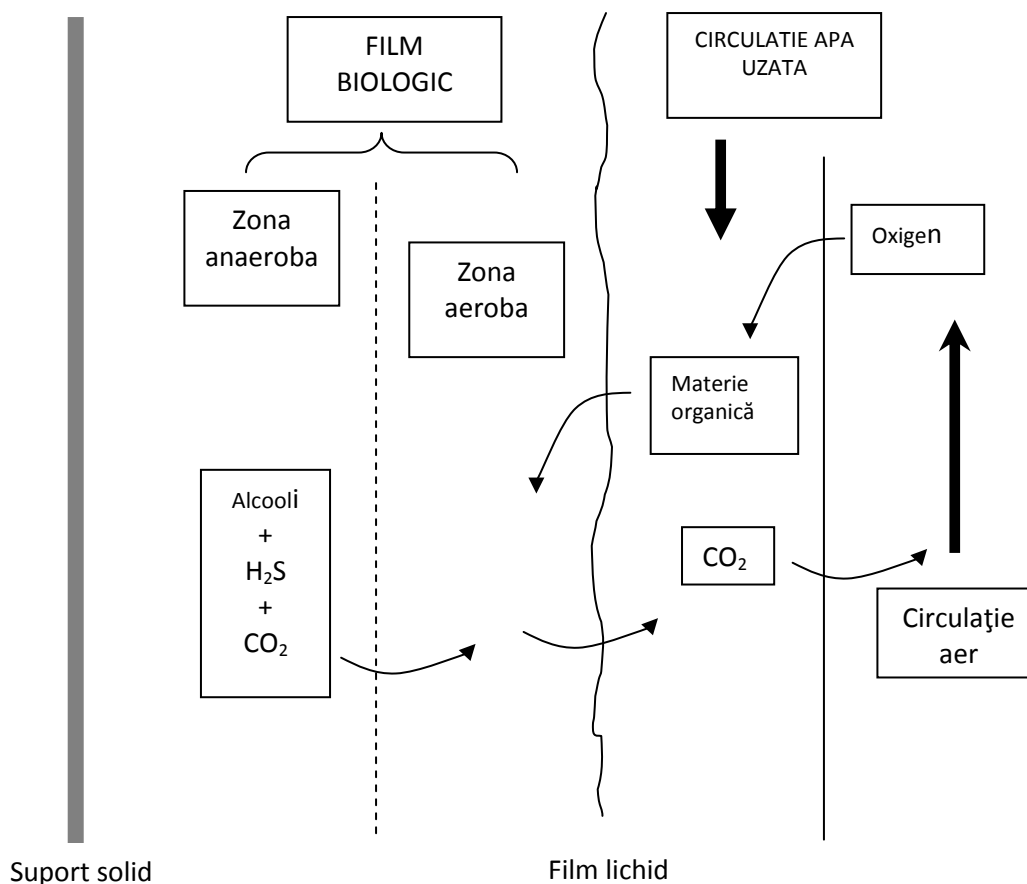
În afara procedurii de epurare biologică cu nămol activ, există tehnologii de epurare biologică în care un film biologic fixat pe un suport solid realizează operația de epurare. Acest film biologic, care conține biomasă este pus în contact cu aerul atmosferic și cu apa uzată supusă procesului de epurare.

Dacă ar fi să facem o comparație între procedeu cu nămol activ și cel în peliculă, vom constata deosebiri structurale fundamentale și anume:

➤ în procesul de epurare cu nămol activ, floconul este unitatea structurală de baza care conține toate speciile lanțului trofic necesare mineralizării substanțelor organice, flocoanele de nămol activ conținând aceeași comunitate biologică.

➤ în procesele cu film biologic, speciile comunității sunt organizate în lungul tehnologiei de epurare, în sensul reacțiilor succesive de degradare a materiei organice, astfel că apa uzată pe măsura descompunerii substanțelor organice, în fiecare etapă a desfășurării fenomenului întâlnește bacteriile următoare din lanț.

În figura 7.9 este prezentă schema de principiu al unui filtru biologic și a activității lui.



**Figura 7.9. Prezentarea schematică a epurării cu bio-peliculă**

În esență principiul procedurii de epurare biologică cu film se caracterizează printr-o suprafață solidă fixă pe care se formează în timp o peliculă biologică aderentă peste care se scurge un film de lichid, iar la exteriorul acestuia se formează un curent de gaz, în echi sau contracurent, ce permite reîmprospătarea oxigenului din apa uzată pe care l-au consumat bacteriile.

În condiții favorabile de temperatură și cu o cantitate suficientă de oxigen dizolvat în apă, pelicula absoarbe materia organică și prin reacții biochimice și o descompune.

Când organismele din filmul biologic mor pelicula se fragmentează, se desprinde de pe suportul solid și este antrenată de curentul de lichid. Materialul celular distrus este reținut în decantorul secundar sub formă de nămol, așadar în schema hidraulică a acestui procedeu trebuie prevăzut un decantor de separare a nămolului de apa epurată.

Pentru realizarea optimă a procedurii de epurare biologică cu film se impune necesitatea respectării următoarelor cerințe de bază:

- crearea unei suprafețe mari a materialului solid pe care să se fixeze pelicula biologică,
- aprovizionarea cu oxigen trebuie să se facă cu un debit corespunzător asigurării condițiilor aerobe necesare procesului biochimic,
- calitatea procesului de epurare biologică a apei uzate depinde de populația microbiană.

### 7.3. EPURAREA CHIMICĂ AVANSATĂ

Se bazează pe acțiunea substanțelor chimice asupra materialelor solide în suspensie separabile prin decantare și anume:

- a). coagularea materiilor solide în suspensie
- b). clorinarea apelor uzate

Materiile coloidale și în suspensie foarte fine pot fi îndepărtate ușor din apa uzată numai dacă sunt sedimentabile. Acest lucru se poate realiza prin adăugare de coagulanți. Aceștia sunt substanțe chimice care se dispersează în apă sub formă de particule fine încărcate cu sarcină electrică pozitivă neutralizând câmpul electric al particulelor solide aflate în suspensie coloidală.

Ca efecte ale acestui fenomen particulele fine se aglomerează sub forma unor flocoane din ce în ce mai mari, care sub acțiunea gravitației se depun la baza bazinului antrenând și particulele neaglomerate. Combinația procesului de floculare cu sedimentarea se numește precipitare chimică.

Pentru apele uzate, utilizarea acestor floculanți se recomandă când acestea au variații mari de debite și concentrații sau când se cere un grad mare de epurare.

Precipitarea chimică se folosește cu bune rezultate și pentru tratarea apelor industriale, ape care conțin substanțe toxice sau alte substanțe provenite din procesele industriale pun în pericol buna funcționare a treptei de epurare biologică.

*Clorinarea* apelor uzate este un procedeu cel mai eficace și mai ieftin pentru dezinfectia apelor uzate înainte de a fi evacuate în emisari.

Într-o stație de epurare, clorul este însă folosit și în alte numeroase scopuri, cum ar fi , îndepărtarea mirosului, reducerea CBO, etc.

### ***Metode fizice de epurare avansată***

Dintre metodele clasice fizice folosite pentru epurarea avansată menționăm: microfiltrarea și filtrarea cu mase granulare (nisip, antracit).

#### *Microfiltrarea (micrositarea)*

Microfiltrarea presupune, trecerea apelor uzate epurate prin procedee macano-biologice printr-o sita deasă, alcătuită dintr-o sită de oțel inoxidabil sau din masa plastică cu ochiuri extrem de fine, cu interspații microscopice. În timpul procesului de filtrare sunt reținute de regulă pe site particulele rămase în apa epurată după decantarea secundară și al căror dimensiune sunt mai mari decât cele ale ochiurilor sitei, dar se pot reține și particule mai mici decât mărimea ochiului sitei.

Această reținere suplimentară se datorează atât proliferării pe sită a unor microorganisme, cat și fixării pe aceasta a unor particule fine ,constituindu-se în acest fel o rețea de filtrare foarte densă. S-a constatat că pentru obținerea unei ape de calitate cat mai bună este necesar ca pierderea de sarcină prin microsită să rămână constantă, cu scopul de a preveni trecerea particulelor fine reținute. Ochiurile micrositelor au diferite mărimi, funcție de tipul de suspensii dorite a fi reținute. Ele se curăță cu hipoclorit de sodiu la intervale de circa opt săptămâni.

#### *Filtrarea prin mase granulare*

Filtrarea prin nisip sau prin nisip și antracit a fost folosită cu bune rezultate pentru epurarea terțiară a apelor uzate.

Prin aceste instalații și în special prin filtrele rapide de nisip s-a asigurat reducerea materiilor solide în stare de suspensie și a CBO<sub>5</sub>, în paralel cu eliminarea fosforului și a azotului.

Filtrarea în general și filtrarea rapidă în special s-a utilizat fie ca treaptă terțiară de epurare, după epurarea primară și secundară, fie direct ca treaptă avansată, fără o prealabilă epurare macano - biologică .

### ***Metode fizico-chimice de epurare avansată***

Metodele fizico chimice utilizate în epurarea avansată a apelor uzate sunt: coagularea chimică, adsorbția, spumarea, schimbul ionic, oxidarea chimică și electrochimică.

#### *Coagularea chimică*

Materiile coloidale în suspensie, dar foarte fine , pot fi îndepărtate din apa uzată numai dacă sunt făcute sedimentabile, prin adăugarea de coagulanți. Coagulanții sunt substanțe chimice care se

dispersează în apă sub formă de particule fine încărcate cu sarcină electrică pozitivă neutralizând câmpul electric al particulelor solide naturale aflate în suspensie coloidală.

În ultimul timp se folosește din ce în ce mai mult acest procedeu de coagulare chimică la epurarea apelor uzate orășenești și mai ales tratarea apelor industriale.

Cele mai economice substanțe folosite sunt sărurile de fier și cele de amoniu.

Substanțele folosite în scopul coagulării sunt clorura ferică, sulfatul feros, sulfatul de aluminiu și varul sub formă de oxid sau hidroxid de calciu pentru corectarea pH-ului apei uzate.

Coagularea chimică se mai folosește și la îndepărtarea fosforului și azotului. Fosforul provine din dejecțiile animaliere, din detergenți, din îngrășăminte chimice, etc. Fosforul este unul din elementele importante care conduce la eutrofizarea lacurilor și a râurilor.

Pentru îndepărtarea fosforului din apa uzată prin coagulare se folosește în principal, clorura ferică, clorura de aluminiu, var, etc. Atât clorura ferică cât și sulfatul de aluminiu sunt indicate pentru îndepărtarea fosfaților cu condiția ca apele să fie agitate în mod corespunzător (prin aerare sau agitare), pentru a se asigura formarea flocoanelor și un timp corespunzător pentru reacție și decantare.

### *Adsorbția*

Adsorbția este fenomenul de fixare și de acumulare a moleculelor unui gaz sau ale unui lichid (adsorbat) pe suprafața unui corp solid (adsorbant). Substanțele reținute de adsorbant pot fi puse în libertate de prin încălzire sau prin extracție, adsorbantul recăpătându-și aproape integral proprietățile inițiale putând fi folosit din nou pentru adsorbție.

În practică se folosesc drept materiale adsorbante, numai cele care au o suprafață suficient de mare pentru a asigura o capacitate de adsorbție bună.

Pentru epurarea apelor uzate se folosesc drept adsorbanti, cărbunele activ, cocsul, zgurile de la cocsificare, zgurile metalurgice, rumegușul de lemn, etc.

În cazul folosirii filtrelor de cărbune activ este necesară limpezirea în prealabil a apei înainte de limpezirea avansată prin adsorbție, deoarece în prezența suspensiilor fine poate avea loc îmbâcsirea filtrului sau creșterea pierderilor de sarcină.

Se recomandă ca apa uzată după epurarea mecano-biologică să fie tratată chimic, și limpezită cu ajutorul decantoarelor sau filtrelor de nisip înainte de a fi introdusă în filtrul cu pat adsorbant.

# CAPITOLUL 8. FIABILITATEA ECHIPAMENTELOR ȘI A PROCESELOR DE EPURARE A APELOR

## 8.1. NOȚIUNI GENERALE PRIVIND FIABILITATEA

Fiabilitatea pe parcursul anilor a avut mai multe definiții, la început s-a definit ca fiind siguranța în funcționare a unei instalații sau proces de fabricație, iar în prezent noțiunea exprimă „conservarea în timp a performanțelor instalațiilor sau proceselor”.

În prezent noțiunea de fiabilitate este mult mai extinsă în sensul că nu se restrânge numai la siguranța în funcționare a unei instalații ci și la performanțele instalației în exploatarea curentă în regim dinamic în conformitate cu caracteristicile și garanțiile prevăzute de realizatorul produsului. De fapt astăzi se vorbește tot mai mult de „**fiabilitatea sistemului**”.

Din punct de vedere tehnic **sistemul** este o mașină, instalație sau un complex de mașini și instalații destinate să realizeze singure sau în grup anumite funcții bine stabilite. O parte componentă a sistemului se numește **element** și el trebuie să realizeze o anumită funcție în cadrul sistemului. Elementul sistemului se clasifică după în :

- Elemente hidraulice;
- Elemente mecanice;
- Elemente pneumatice;
- Elemente electrice etc.

În literatura de specialitate aspectele care sunt prioritare pentru definirea fiabilității sunt următoarele:

- exprimarea caracteristicilor de calitate prin indicatori pentru aprecierea și prognoza fiabilității produselor în diferite stadii de la concepție și proiectare și până la execuție și exploatare;
- stabilirea metodelor specifice pentru verificarea fiabilității proceselor, instalațiilor și echipamentelor;
- stabilirea metodologiei de urmărire a fiabilității produselor în timpul exploatării acestora de către beneficiari.

În prezent specialiștii au ajuns la următoare definiție științifică a fiabilității : **fiabilitatea reprezintă probabilitatea ca un echipament, instalație sau proces de fabricație să-și îndeplinească funcțiile pentru care a fost proiectat și realizat la parametri estimați cel puțin pe un anumit interval de timp „t” dat în condiții prevăzute de utilizare.**

În limbajul tehnic român termenul de fiabilitate a pătruns din limba franceză *fiabilite*, mărime ce caracterizează securitatea funcționării unei instalații, dar în limba engleză termenul este *reliability* care definește noțiunea de demn de încredere, trainic, solid.

Fiabilitatea este de fapt un atribut a unui sistem de producție sau a unei instalații și are ca și caracteristici principale următoarele elemente constitutive specifice condițiilor tehnice ce o caracterizează:

- îndeplinirea funcțiilor prevăzute în cartea tehnică a instalației, în sensul conservării performanțelor calitative precizate pentru instalația respectivă, la momentul livrării sau punerii în funcțiune;
- precizarea perioadei de timp de funcționare în care instalația trebuie să-și mențină performanțele inițiale;
- condițiile de exploatare sau regimul de funcționare prescris pentru instalația respectivă și în cazul respectării acestor condiții instalația trebuie să-și îndeplinească misiunea sau funcțiile.

Cu alte cuvinte fiabilitatea este de fapt calitatea unui produs sau a unui proces de a-și menține performanțele în funcțiune un anumit timp în condiții normale de utilizare. Aprecierea fiabilității unui produs se determină de regulă prin stabilirea timpului mediu de bună funcționare, precum și a naturii defecțiunilor constatate pe un eșantion reprezentativ de produse ce fac parte din același lot.



Fiabilitatea după modul de stabilire se clasifică din punctul de vedere al etapei de realizare, după cum urmează:

➤ **Fiabilitate previzională** – (preliminată sau proiectată) și care reprezintă fiabilitatea unui produs determinat pe baza unor calcule, prin similitudine, pe baza unor ipoteze, în condiții de exploatare bine precizate;

➤ **Fiabilitatea experimentală** – care reprezintă fiabilitatea determinată experimental în laborator, stație pilot sau stand de încercare, în condiții prescrise de încercare;

➤ **Fiabilitatea operațională** – care este fiabilitatea efectivă a unui tip de instalație și care se determină pe baza rezultatelor obținute în condițiile funcționării instalațiilor la beneficiari, în condiții precizate de exploatare.

Pe lângă noțiunea de fiabilitate, instalațiile în general sunt caracterizate și prin durabilitate și prin anduranță. Durabilitatea se referă la intervalul de timp în care în condiții normale de exploatare, dacă s-a respectat planul de revizii și reparații instalația nu s-a defectat. Anduranța se referă practic la o durabilitate economică, în sensul că exprima intervalul de timp pentru exploatarea unei instalații până la care costurile de întreținere și reparații sunt considerate normale.

## 8.2. NOȚIUNI GENERALE PRIVIND MENTENABILITATEA

Noțiunea de mentenabilitate trebuie privită din două puncte de vedere și anume:

➤ Din punct de vedere calitativ – mentenabilitatea reprezintă proprietatea instalației de a putea fi supravegheată, întreținută și reparată, într-o anumită perioadă de timp, în condiții date;

➤ Din punct de vedere cantitativ – mentenabilitatea exprimă probabilitatea ca instalația să fie repusă în funcțiune într-un interval de timp specificat în cazul apariției unui defect.

Conform celor precizate mai sus mentenabilitatea are două definiții frecvent utilizate, astfel:

➤ reprezintă capacitatea instalației sau a sistemului complex, în condiții date de exploatare, de a fi menținut sau repus în funcțiune, pentru a-și îndeplini funcția pentru care a fost realizat;

➤ reprezintă probabilitatea ca starea bună de funcționare a instalației să fie restabilită în urma unei defectări într-o anumită perioadă de timp.

Mentenabilitatea poate fi exprimată și matematic prin următoarea expresie:

$$M(t_r) = \text{Prob} [t_R \leq T_R]$$

unde:

➤  $t_R$  este timpul de restabilire a funcțiilor sau de repunere în funcțiune;

➤  $T_R$  este limita timpului impusă pentru punerea în funcțiune;

➤  $M(t_r)$  este funcția probabilistică de mentenabilitate.

Mentenanța a fost definită în STAS 8174, ca fiind *ansamblul acțiunilor tehnice și organizatorice asociate efectuate în scopul menținerii sau restabilirii funcției unei instalații pentru a își îndeplini funcția pentru care a fost realizată*. Cu alte cuvinte este *activitatea de menținere la capacitatea normală de funcționare a unei instalații*.

Pentru a avea un indicator bun de mentenanță este necesară respectarea următoarelor cerințe:

➤ reperațiile instalației trebuie să fie ușor accesibile în scopul demontării și înlocuirii;

➤ trebuie prevăzute și achiziționate piesele de schimb corespunzătoare instalației;

➤ trebuie bine organizată activitatea de întreținere și reparații;

➤ existența unui personal calificat pentru activitatea de întreținere și reparații.

În cadrul activității de mentenanță se cunosc două modalități de lucru, astfel:

➤ mentenanța planificată sau preventivă și care se referă la executarea unor operații planificate la un număr de ore de funcționare sau km parcurși, operații ce se referă la ungerea unor

componente, schimbarea uleiului uzat, schimbarea unor curele de transmisie, a unor rulmenți, cauciucuri etc.;

➤ mentenanța corectivă și care are drept scop înlocuirea unor componente uzate sau defecte, sau executarea unor reparații capitale sau curente ca urmare a creșterii exagerate a uzurii fapt pentru care instalația nu mai funcționează la parametri normali.

În ambele cazuri instalația trebuie oprită, fapt ce are repercursiuni negative, întrucât pentru o stație de epurare înseamnă golirea bazinelor, curățirea acestora, iar la repornire după o perioadă de umplere urmează o perioadă de amorsare a proceselor de epurare. Din aceste considerente se recomandă utilizarea mai multor circuite de epurare într-o stație de epurare pentru ca în caz de reparație stația să poată funcționa cu o parte din instalații. Pe de altă parte se recomandă mentenanța preventivă pentru în acest caz se poate planifica această operație într-o perioadă în care debitul de apă uzată fie minim și astfel alt circuit de epurare să preia fără probleme o sarcină suplimentară.

Indiferent dacă este o mentenanță planificată sau corectivă, ea are anumite costuri. Costul mediu al operației se poate calcula cu relația:

$$C_{mm} = C_{me} + C_{mp}$$

În formula de mai sus avem următoarele notații:

- $C_{mm}$  este costul mediu al mentenanței;
- $C_{me}$  este costul efectiv al operației de mentenanță;
- $C_{mp}$  este pierderea cauzată de oprirea instalației.

În producție se utilizează tot mai mult noțiunea de *cost specific al mentenanței corective în unitate de timp*, indicator care se calculează cu formula:

$$C_{mc} = \frac{C_{mm}}{m} = \frac{C_{me} + C_{mp}}{m}$$

$m$  = MTBF medie timpilor de bună funcționare.

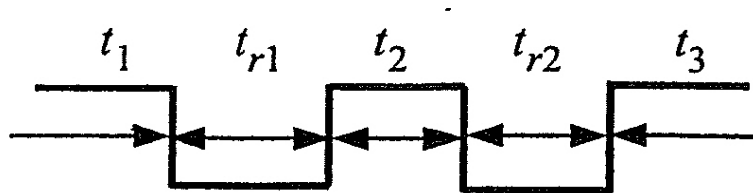
### 8.3. NOȚIUNI GENERALE PRIVIND DISPONIBILITATEA

Noțiunea de disponibilitate reflectă capacitatea unui sistem, instalație sau utilaj de a-și îndeplini funcția pentru care a fost realizat sau achiziționat, la un anumit moment dat sau pe un interval de timp dat. Practic această noțiune combină toate aspectele legate de fiabilitate, mentenabilitate și de bună organizarea a acțiunilor de mentenanță.

De fapt disponibilitatea depinde în principal de două probabilități, și anume:

- probabilitatea de bună funcționare a instalației, fără defectări într-o perioadă de timp;
- probabilitatea de a fi repusă în funcțiune într-o anumită perioadă de timp.

Disponibilitatea se exprimă printr-o serie de indicatori. Pentru a putea exprima acești indicatori este necesar să analizăm diagrama de funcționare a unei instalații. În figura 8.1 este prezentată o astfel de instalație.



**Figura 8.1. Diagrama de funcționare a unei instalații**  
 $t_1, t_2, t_3$  sunt timpii de bună funcționare;  $t_{r1}, t_{r2}$ , sunt timpii de reparații.

Pe baza acestor notații se pot defini următorii indicatori:

**Media timpilor de bună funcționare MTBF**, sau **timpul mediu între două defectări**, ca medie statistică. Dacă se consideră că avem un număr de  $N_0$  de instalații supuse analizei atunci MTBF are următoarea expresie:

$$MTBF = \frac{1}{N_0} \sum_{i=1}^{N_0} t_i = n[\text{ore}] \text{ sau}$$

$$m = \frac{1}{N_0} \sum_{i=1}^{N_0} n_i t_i [\text{ore}] \text{ pentru un produs}$$

**Rata defectărilor  $Z_{(t)}$**  se determină cu formula:

$$Z = \frac{1}{m} = \frac{1}{MTBF}$$

**Media timpilor de reparare MTR** se determină cu expresia :

$$MTR = \frac{\sum t_{ri}}{(N_0 - 1)}$$

In care sunt următoarele notații:

- $t_{ri}$  este timpul necesar acțiunii  $i$  de mentenanță;
- $(N_0 - 1)$  este numărul total al acțiunilor de mentenanță.

**Rata reparațiilor  $\mu$** , este dată de relația:

$$\mu = \frac{1}{MTR}$$

**Disponibilitatea** exprimă proporția timpului activ al funcționării sistemului și este dată de relația:

$$D = \frac{MTBF}{MTBF + MTR} = \frac{m}{m + \frac{1}{\mu}}$$

**Indisponibilitatea** se exprimă cu relația:

$$U = \frac{MTR}{MTBF + MTR} = \frac{\frac{1}{\mu}}{m + \frac{1}{\mu}} = \frac{1}{\mu m + 1}$$

Este important de reținut faptul că din punct de vedere tehnico –economic, pentru caracterizarea complexă a unui sistem, indicatorii de fiabilitate se completează cu cei de disponibilitate și de mentenabilitate.

#### **8.4. TIPURI DE DEFECTE ALE INSTALAȚIILOR DE EPURARE**

Ieșirea din funcțiune a unei instalații, respectiv defectarea ei se definește ca fiind pierderea parțială sau totală a capacității de funcționare, precum și modificarea parametrilor de ieșire în raport cu valorile admisibile.

O instalație bine proiectată, executată și exploatată în condiții normale nu trebuie să se defecteze. Totuși pot apărea întreruperi în buna funcționare sau chiar defectarea lor. Cauzele defectărilor sunt complexe și se pot datora fie proiectării și realizării instalației fie modului de exploatare.

Defectările în funcționare a instalațiilor se clasifică după cum mai multe criterii, astfel:

##### ***După cauza ce a generat defectarea:***

- exploatării incorecte a instalației, prin depășirea limitei de solicitare pentru care a fost proiectat ( debit, forță, presiune, putere, moment, tensiune etc.)
- defecte ascunse ale materialului din care este realizată instalația (fisuri interioare, porozități, compoziție chimică etc.)
- defecte datorate uzurii elementelor componente ale instalației, a îmbătrânirii materialelor etc.

##### ***După intensitatea de manifestare a defectului:***

- defectare limitată este de fapt o defecțiune de mică anvergură, care nu alterează funcția de baza a instalației ( arderea unui bec, defectarea unui sistem de semnalizare etc.)
- defectare parțială, care afectează doar una sau mai multe funcții ale instalației, iar celelalte funcții sunt îndeplinite;
- defectare totală, în care caz instalația nu își mai poate îndeplini funcțiile conform caietului de sarcini;
- defectare intermitentă, în care caz instalația nu mai funcționează o anumită perioadă de timp datorit supraîncălzirii, a decuplării unor relee de protecție, a scăderii tensiunii din rețeaua electrica etc.;
- defectare prin degradare progresivă, care conduce la scoaterea din uz a instalației după o anumită perioadă de timp ca urmare a uzurii avansate și progresive.

Unele defecte se pot depista ușor, spre exemplu ruperea unui ax, a unei curele, altele se depistează mai greu mai ales de către un operator fără experiență.

Pentru a asigura o exploatare corespunzătoare a instalațiilor și a evitării căderilor accidentale ale instalațiilor se impune un studiu statistic al fiabilității instalației.

## 8.5. FIABILITATEA PROCESELOR DE EPURARE

Fiabilitatea unui proces de epurare sau a unei instalații de epurare este o componentă a calității pe întreaga durată de viață a stației. Fiabilitatea procesului de epurare se referă la fiabilitatea succesiunii de procese ce se produc pe fluxul tehnologic de epurare și se exprimă prin probabilitatea ca stația de epurare să-și îndeplinească funcțiunile pentru care a fost realizată la performanțele impuse prin proiect fără erori, într-un interval de timp și în condiții de exploatare date.

Fiabilitatea trebuie evaluată în următoarele scopuri:

- pentru compararea diferitelor tehnologii de epurare în vederea stabilirii celei mai performante;
- verificarea fiabilității unui sistem complex în interacțiune pentru a alege cea mai bună variantă de modernizare.
- verificarea fiabilității reale în vederea comparării cu cea proiectată;
- extrapolarea fiabilității actuale pe o perioadă de exploatare determinată de durata de viață stabilită de proiectant;
- stabilirea nivelului de siguranță în funcționare și a siguranței în exploatare a unor instalații componente ale stației de epurare.

După cum se știe procesul de epurare a apelor uzate se definește ca fiind ansamblul de procese fizice, chimice, biologice și bacteriologice prin care se reduce încărcarea apelor uzate în substanțe organice, anorganice și în bacterii, având ca rezultat obținerea unei ape curate, cu un anumit nivel de calitate, precum și un nămol. Atât apa uzată cât și nămolul trebuie evacuați din stația de epurare.

Legislația europeană și națională, precum și diversele acorduri internaționale la care România a aderat conțin limite clare în ceea ce privește nivelul concentrațiilor apelor uzate epurate și evacuate în emisari. Din aceste considerente România trebuie să dea o mare atenție stațiilor de epurare, mai ales în perspectiva aderării la Comunitatea Europeană.

Evaluarea fiabilității procesului de epurare sau stației de epurare este un proces laborios și complex întrucât procesele de epurare depind de mulți factori, dintre care factorul cel mai important este variația în timp a debitului și a încărcării apei uzate.

Abordarea determinării fiabilității nu se poate face decât în mod sistemic pentru se putea asigura o fiabilitate maximă.

## BIBLIOGRAFIE

1. Rusu Tiberiu- Tehnologii și echipamente pentru tratarea și epurarea apelor, vol. I, U.T.Press, Cluj-Napoca, 2008;
2. Rusu Tiberiu- Procedee și echipamente pentru tratarea și epurarea apelor, suport de curs;U.T.Cluj;
3. Simona Avram- Procedee și echipamente pentru tratarea și epurarea apelor, suport de curs;U.T.Cluj;
4. Fundamente de chimia mediului- Alfa Xenia Lupea si colab., Editura Didactica si Pedagogica, R.A.,2008;
5. Negulescu M. : „Epurarea apelor uzate orășenești“, Ed. Tehnică, București, 1971 ;
6. Robescu Dan, Robescu Diana : „Procedee, instalații și echipamente pentru epurarea avansată a apelor uzate“, Ed. Bren, 1999 ;
7. Stoianovici Șerban, Robescu Dan : „Procedee și echipamente pentru tratarea și epurarea apei“, Ed. Tehnică, București, 1982 ;
8. <http://ph.academicdirect.org/CFACI>.