

Данный файл представлен исключительно в ознакомительных целях.

Уважаемый читатель!

Если вы скопируете данный файл,

Вы должны незамедлительно удалить его сразу после ознакомления с содержанием.

Копируя и сохраняя его Вы принимаете на себя всю ответственность, согласно действующему международному законодательству .

Все авторские права на данный файл сохраняются за правообладателем.

Любое коммерческое и иное использование кроме предварительного ознакомления запрещено.

Публикация данного документа не преследует никакой коммерческой выгоды. Но такие документы способствуют быстрейшему профессиональному и духовному росту читателей и являются рекламой бумажных изданий таких документов.

МИНИСТЕРСТВО ОБРАЗОВАНИЯ
РОССИЙСКОЙ ФЕДЕРАЦИИ

Вологодский государственный технический университет

А.Г. ГУДКОВ

МЕХАНИЧЕСКАЯ ОЧИСТКА СТОЧНЫХ ВОД

Рекомендовано
редакционно-издательским советом университета
в качестве учебного пособия

Вологда
2003

УДК 628.35
ББК 38.761.204
Г93

Рецензенты: Доктор педагогических наук, профессор Вологодского государственного педагогического университета
Коробейникова Л.А.
Начальник отдела СИАК ФГУ «Вологдаводресурсы»
Куликова В.С.

Гудков А.Г.
Г93 Механическая очистка сточных вод: Учебное пособие.– Вологда: ВоГТУ, 2003. – 152 с.
ISBN 5-87851-225-4

В учебном пособии рассмотрены вопросы проектирования и расчета основных сооружений механической очистки бытовых, производственных и атмосферных сточных вод. Пособие предназначено для студентов специальности 290800 при подготовке к занятиям по дисциплине «Водоотведение и очистка сточных вод».

УДК 628.35
ББК 38.761.204

ISBN 5-87851-225-4

© Вологодский государственный
технический университет, 2003
© Гудков А.Г., 2003

ВВЕДЕНИЕ

Очистка сточной воды от содержащихся в ней загрязнений, как правило, проводится в несколько стадий. Общим принципом последовательности расположения очистных сооружений является удаление из сточной воды загрязнений по их уменьшающейся крупности.

В схеме очистной станции сооружения механической очистки могут располагаться как до, так и после сооружений биологической очистки. В первом случае они служат для извлечения наиболее грубых загрязнений, которые встречаются в бытовых, производственных и атмосферных стоках – кусочков дерева, текстиля, остатков фруктов, синтетических материалов, волокон, костей, битого стекла, песка, взвешенных веществ, масло- и нефтепродуктов и др. Кроме этого, для глубокой очистки сточной воды могут быть использованы механические фильтры.

На промышленных предприятиях во многих случаях применяются усреднители, которые позволяют достичь выравнивания количества стоков и концентраций в них загрязняющих веществ.

Одновременное проведение процессов отстаивания и сбраживания образующегося при этом осадка достигается в комбинированных сооружениях – септиках, двухъярусных отстойниках или осветлителях-перегнивателях.

Учебное пособие предназначено в помощь студентам, обучающимся по специальности 290800 «Водоснабжение и водоотведение», для изучения методов и сооружений механической очистки хозяйственно-бытовых, производственных и атмосферных стоков.

В учебном пособии приводятся теоретические основы очистки сточной воды методами отстаивания и фильтрования, рассказывается о проектировании и расчете решеток, песколовок, отстойников, фильтров, нефтеловушек, гидроциклонов, центрифуг, усреднителей, комбинированных сооружений по очистке стоков и обработке осадков. Для каждого из перечисленных сооружений приведены методики и примеры расчета.

Приложения, приведенные в конце учебного пособия, содержат табличный материал с основными параметрами работы и конструкционными размерами типовых сооружений и установок заводского изготовления.

1. СПОСОБЫ И СООРУЖЕНИЯ МЕХАНИЧЕСКОЙ ОЧИСТКИ СТОЧНЫХ ВОД

В городских сточных водах содержится большое количество нерастворимых и малорастворимых веществ с размером частиц более 0,1 мкм, которые образуют с водой дисперсные системы – суспензии и эмульсии. Такие системы являются кинетически неустойчивыми и в определенных условиях способны разрушаться – выпадать в осадок или всплывать на поверхность воды.

Механическая очистка – это выделение из сточных вод находящихся в них нерастворенных грубодисперсных примесей, имеющих минеральную и органическую природу. Для этого применяются следующие методы:

- *процеживание* – задержание наиболее крупных загрязнений и частично взвешенных веществ на решетках и ситах;
- *отстаивание* – выделение из сточных вод взвешенных веществ под действием силы тяжести на песколовках (для выделения минеральных примесей), отстойниках (для задержания более мелких оседающих и всплывающих примесей), а также нефтеловушках, масло- и смолоуловителях. Разновидностью этого метода является центробежное отстаивание, используемое в гидроциклонах и центрифугах;
- *фильтрация* – задержание очень мелкой суспензии во взвешенном состоянии на сетчатых и зернистых фильтрах;

При неравномерном образовании производственных сточных вод перед подачей на очистные сооружения их усредняют по расходу и концентрации в усреднителях различной конструкции.

Метод отстаивания вместе со сбрасыванием осадков используется в комбинированных сооружениях для очистки небольших количеств сточной воды – септиках, двухъярусных отстойниках и осветлителях-перегнивателях.

В настоящее время как самостоятельный метод механическую очистку применяют редко. Такая возможность существует, если при использовании только механической очистки по условиям сброса в водоем обеспечивается необходимое качество воды (для производственных сточных вод – повторный возврат в технологический процесс).

В основном же механическую очистку используют как предварительный этап перед биологической очисткой или в качестве доочистки стоков.

2. РЕШЕТКИ И РЕШЕТКИ-ДРОБИЛКИ

2.1. Решетки

Крупноразмерные отбросы, содержащиеся в сточных водах (остатки пищи, бумага, тряпки, упаковочные материалы и др.), в процессе транспортирования по сетям адсорбируют значительное количество жира, органических соединений и песка. Образуются многокомпонентные органо-минеральные составляющие, которые способны значительно осложнить работы песколовков, отстойников, трубопроводов и сооружений по стабилизации осадка. Количество таких крупноразмерных загрязнений, вносимых от одного жителя за сутки, составляет примерно 20 г.

Решетки применяются для задержания из городских сточных вод крупных и волокнистых материалов и являются сооружениями предварительной очистки. Основным элементом решеток является рама с рядом металлических стержней, расположенных параллельно друг другу и создающих плоскость с прозорами, через которую процеживается вода. Для устройства решеток применяют стержни прямоугольной, прямоугольной с закругленной частью, круглой и другой форм (рис. 2.1).

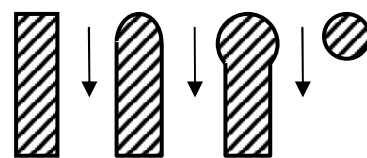


Рис. 2.1 Профили стержней

Стержни прямоугольной формы применяют чаще других. Толщина стержней обычно равна 6–10 мм, ширина прозоров между стержнями обычно принимается равной 16 мм. Решетки с прозорами шириной более 16 мм применяются в насосных станциях и на очистных сооружениях дождевых стоков.

Для решеток новых конструкций отечественного и зарубежного производства толщина стержней (пластин) составляет 3–10 мм, ширина прозоров 3–16 мм.

Решетки устанавливаются в расширенных каналах, называемых *камерами*. Движение воды происходит самотеком. Решетки подразделяются на вертикальные и наклонные, а также

на подвижные и неподвижные (см. рис. 2.2).

Решетки очищаются граблями. Для удобства съема загрязнений решетки часто устанавливают под углом к горизонту $\alpha=60-70^\circ$ (рис. 2.2). При большом количестве улавливаемых отбросов (более $0,1 \text{ м}^3/\text{сут}$) их удаление и подъем из воды

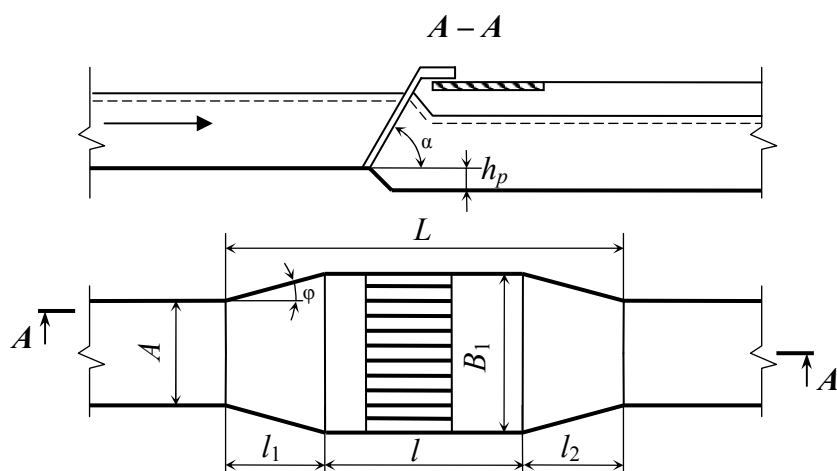


Рис. 2.2. Решетка с ручной очисткой

механизируется (рис. 2.3). Задержанные загрязнения подвергаются дроблению на специальных дробилках, а затем или сбрасываются в поток воды, или транспортируются в метантенки на сбраживание.

Размер решеток определяется из условия обеспечения в прозорах решеток оптимальной скорости 0,8–1,0 м/с при максимальном расходе сточных вод. При большей скорости уловленные загрязнения «продавливаются» через решетки. При меньшей скорости в уширенной части канала перед решеткой начинают выпадать в осадок крупные фракции песка.

Исходя из общей ширины решеток, подбирается необходимое количество рабочих решеток, дополнительно устанавливаются 1–2 резервные решетки и предусматривают обводной канал для пропуска воды в случае аварийного засора решеток.

Решетки размещают в отапливаемых и вентилируемых помещениях. В месте установки на дне камеры выполняется уступ, равный величине потерь напора в решетке h_p (рис. 2.1). Между решетками для их обслуживания предусматривают проходы шириной не менее 1,2 м – для механических решеток и 0,7 м – для решеток с ручной очисткой.

Решетки с механизированной очисткой имеют марки МГ (механические грабли), РМУ (решетки механизированные универсальные), РМН (решетки механизированные наклонные), РДГ (решетка дуговая гидравлическая), РСФ (решетка ступенчатая механическая), RS (решетка ступенчатая механическая фирмы «MEVA»).

Дробление отбросов

Количество отбросов, задерживаемых на решетках – 16–50 л на 1000 м³ воды, их влажность равна 80%, зольность – 7–8%, плотность – около 750 кг/м³. Удельное количество задерживаемых отбросов зависит от ширины прозоров решеток:

Ширина прозоров, мм	16–20	25–30	40–50	60–80	90–125
Удельное количество отбросов, л/(год·чел)	8	3	2,3	1,6	1,2

Для дробления отбросов, извлеченных из сточной воды, применяют молотковые дробилки, которые работают при подаче в них технической воды (после первичных или вторичных отстойников) из расчета 40 м³ на 1 т отбросов.

2.2. Решетки-дробилки

Существуют конструкции решеток, совмещенные с дробилками – *решетки-дробилки (комминуторы)*, в которых измельчение уловленных отбросов происходит под водой. Отечественная промышленность выпускает решетки-

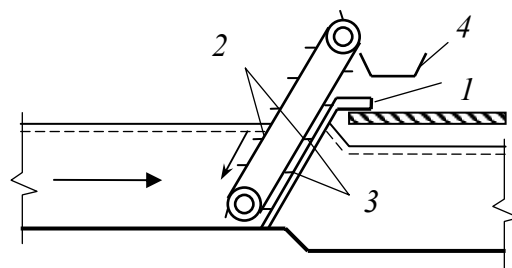


Рис. 2.3. Решетка с механическими граблями
1 – решетка; 2 – бесконечная цепь;
3 – грабли; 4 – конвейер

дробилки марки РД и круглые решетки-дробилки марки КРД.

Решетки-дробилки типа РД состоят из вращающегося щелевого барабана с режущими пластинами и резцами, неподвижного корпуса с трепальными гребнями и приводного механизма (рис. 2.4). Измельчение отбросов происходит при взаимодействии пластин и резцов с трепальными гребнями корпуса.

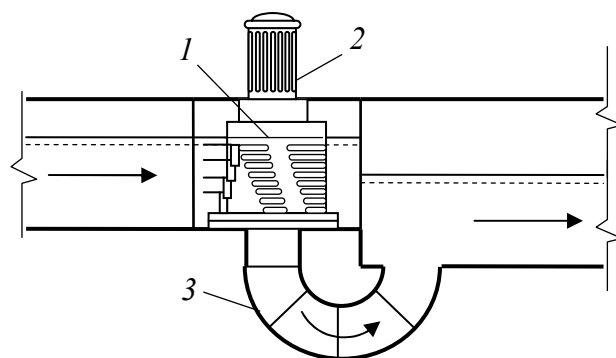


Рис. 2.4. Решетка-дробилка РД
1 – щелевой барабан; 2 – приводной механизм;
3 – отводной дюкер

2.3. Расчет решеток и решеток-дробилок

Решетки

1. Решетки с механизированной очисткой

1. По таблицам гидравлического расчета каналов прямоугольного сечения [5] в соответствии с максимальным секундным расходом сточной воды q_{max} , м³/с и скоростью течения воды $v_k = 0,6-0,8$ м/с принимаются размеры подводящего канала перед решетками $B_k \times H_k$, его уклон i_k и наполнение h_k , м.

2. Определяется необходимое число прозоров в решетках n :

$$n = \frac{K_{cm} q_{max}}{h_k \cdot v_p \cdot b}, \text{ шт.} \quad (2.1)$$

где K_{cm} – коэффициент, учитывающий стеснение потока механическими граблями, равный 1,05–1,1; b – ширина прозоров решетки, м, принимается по табл. 1 Приложений; v_p – скорость движения воды в прозорах решетки, равная 0,8–1,0 м/с.

3. Рассчитывается общая ширина решеток B_p :

$$B_p = S(n-1) + b \cdot n, \text{ м.} \quad (2.2)$$

где S – толщина стержней решетки, м, которая принимается по табл. 1 Приложений.

4. В соответствии с найденной шириной по табл. 1 Приложений выбирается марка решеток и их количество N . Выписываются все необходимые характеристики. По табл. 2.1 назначается число резервных решеток.

Таблица 2.1

Тип решетки	Количество резервных решеток	
	Число решеток	
	рабочих	Резервных
С механизированной очисткой:		
- с прозорами 16–20 мм	1–3; больше 3	1; 2
- с прозорами свыше 20 мм	1 и больше	1
Решетки-дробилки, устанавливаемые:		
- на трубопроводах	1–3	1
- на каналах	1–3; больше 3	1; 2

5. Проверяется скорость воды в прозорах решетки v_p :

$$v_p = \frac{K_{cm} q_{max}}{h_k \cdot n_1 \cdot b \cdot N}, \text{ м/с}, \quad (2.3)$$

где n_1 – количество прозоров в одной решетке, шт, принимается по табл. 1 Приложений.

Скорость v_p должна быть примерно в пределах 0,8–1 м/с. Если это условие не соблюдается, принимают другую марку решетки или их количество и повторяют расчет, начиная с пункта 2.

6. Рассчитывается величина уступа в месте установки решетки h_p (рис. 2.2):

$$h_p = \zeta_p \frac{v_p^2}{2g} P, \text{ м}, \quad (2.4)$$

где P – коэффициент увеличения потерь напора вследствие засорения решетки, равный 3; ζ_p – коэффициент местного сопротивления решетки, определяется по формуле:

$$\zeta_p = \beta \cdot \sin \alpha \cdot \left(\frac{s}{b} \right)^{4/3}, \quad (2.5)$$

здесь α – угол наклона решетки к горизонту, °; s – толщина стрижней в решетке, принимается по табл. 1 Приложений; β – коэффициент, зависящий от формы стержней и принимаемый равным:

Прямоугольная форма	Прямоугольная форма с закругленной лобовой частью	Круглая форма
2,42	1,83	1,79

7. Рассчитывается количество $W_{отб}$, масса снимаемых отбросов за сутки $P_{отб}$ и в час $P'_{отб}$:

$$\begin{aligned} W_{отб} &= q_{отб} N_{np} / 365 \, 000, \text{ м}^3/\text{сут}; \\ P_{отб} &= 750 W_{отб} / 1000, \text{ т/сут}; \\ P'_{отб} &= 1000 P_{отб} K / 24, \text{ кг/ч}, \end{aligned} \quad (2.6)$$

где $q_{отб}$ – удельное количество отбросов, зависящее от ширины прозоров решетки, л/(год·чел), (п. 2.1); N_{np} – приведенное население, чел; K – коэффициент неравномерности поступления отбросов, равный 2.

8. Исходя из рассчитанной массы отбросов, по табл. 3 Приложений подбирается марка и количество дробилок.

9. Определяется количество технической воды, подводимой к дробилкам:

$$Q_{отб} = 40 P'_{отб}, \text{ м}^3/\text{ч}. \quad (2.7)$$

II. Решетки с ручной очисткой

1. Подбираются размеры подводящего канала, по формуле (2.1) определяется необходимое количество прозоров в решетках n (при этом коэффициент K_{cm} равен 1, а ширина прозоров b принимается в пределах 0,016–0,019 м).

2. По формуле (2.2) определяется общая ширина решеток B_p , причем толщина стрижней S принимается равной 0,006–0,008 м.

3. Принимается число решеток N , рассчитывается ширина B_1 и количество прозоров n_1 в каждой из них:

$$\begin{aligned} B_1 &= B_p/N, \text{ м;} \\ n_1 &= n/N, \text{ шт.} \end{aligned} \quad (2.8)$$

4. По формуле (2.3) рассчитывается и проверяется действительная скорость воды в прозорах решетки v_p .

5. Назначается количество резервных решеток: при количестве рабочих до трех – 1, более трех рабочих – 2.

6. Определяются геометрические размеры камеры одной решетки (рис. 2.2). Рассчитываются размеры входной и выходной частей канала l_1 и l_2 :

$$l_1 = \frac{B_1 - A}{2 \operatorname{tg} \varphi}, \text{ м;} \quad (2.9)$$

$$l_2 = 0,5l_1, \text{ м,}$$

где φ – угол расширения канала, равный 20° ; A – стандартная ширина канала (0,4 м; 0,6 м; 0,8 м; 1 м; 1,2 м; 1,4 м и т.д.).

7. Определяется длина расширенной части канала l :

$$\begin{aligned} - \text{ для вертикальных решеток:} & \quad l = 1,8A, \text{ м;} \\ - \text{ для наклонных решеток:} & \quad l = 1,8A + h_k/\operatorname{tg} \alpha, \text{ м.} \end{aligned} \quad (2.10)$$

где h_k – глубина воды в подводящем канале, м; α – угол наклона решетки к горизонту, $^\circ$.

8. Находится общая длина камеры решетки L :

$$L = l_1 + l_2 + l, \text{ м.} \quad (2.11)$$

9. По формулам (2.4, 2.5) рассчитывается величина уступа в месте установки решетки h_p .

10. По формулам (2.6) рассчитывается количество и масса снимаемых отбросов.

Решетки-дробилки

1. Исходя из максимального расхода сточной воды, по табл. 2 Приложений подбираются марка и количество решеток-дробилок. По табл. 2.1 назначается число резервных агрегатов.

2. Определяется скорость течения воды в щелевых отверстиях v :

$$v = \frac{q_{\max}}{N \cdot F}, \text{ м/с,} \quad (2.12)$$

где q_{\max} – максимальный расход сточной воды, $\text{м}^3/\text{с}$; N – число рабочих решеток-дробилок, шт; F – суммарная площадь щелевых отверстий в барабане решетки-дробилки, м^2 .

Скорость v должна быть в пределах, характерных для выбранной марки решетки-дробилки (табл. 2 Приложений).

2.4. Примеры расчета

ПРИМЕР 2.1

Исходные данные. Суточный расход сточной воды $Q = 90\,000 \text{ м}^3/\text{сут}$; максимальный секундный расход $q_{\max} = 1,65 \text{ м}^3/\text{с}$; норма водоотведения составляет

$a = 180$ л/(сут·чел).

Задание. Подобрать решетки с механической очисткой.

Расчет. По таблицам гидравлического расчета каналов прямоугольного сечения [5] принимаем размеры подводящего канала перед решетками шириной $B_k = 1,2$ м, уклоном $i_k = 0,0003$, наполнением $h_k = 1,87$ м. Скорость в канале составляет $v_k = 0,735$ м/с.

Принимаем коэффициент, учитывающий стеснение потока механическими граблями $K_{cm} = 1,05$, ширину прозоров в решетке $b = 0,01$ м, толщину стержней решеток $S = 0,01$ м и скорость движения воды в прозорах $v_p = 0,8$ м/с, затем по формуле (2.1) определяем необходимое количество прозоров в решетках:

$$n = \frac{1,05 \cdot 1,65}{1,87 \cdot 0,8 \cdot 0,01} = 115,8 \approx 116 \text{ шт.}$$

По формуле (2.2) рассчитываем общую ширину решеток:

$$B_p = 0,01(116 - 1) + 0,01 \cdot 116 = 2,306 \text{ м.}$$

По табл. 1 Приложений принимаем 3 вертикальные решетки марки РМН с шириной 0,8 м, с углом наклона к горизонту $\alpha = 90^\circ$ и количеством прозоров $n_1 = 40$ шт. По табл. 2.1 принимаем 1 резервную решетку.

По формуле (2.3) проверяем действительную скорость в прозорах решетки:

$$v_p = \frac{1,05 \cdot 1,65}{1,87 \cdot 40 \cdot 0,01 \cdot 3} = 0,772 \text{ м/с.}$$

Принимаем для стержней прямоугольной формы с закругленной лобовой частью коэффициент $\beta = 1,83$, и по формуле (2.5) вычисляем коэффициент местного сопротивления решетки:

$$\zeta_p = 1,83 \cdot \sin 90^\circ \cdot \left(\frac{0,01}{0,01} \right)^{4/3} = 1,83.$$

По формуле (2.4) определяем величину уступа в месте установки решетки:

$$h_p = 1,83 \cdot \frac{0,772^2}{2 \cdot 9,81} \cdot 3 = 0,167 \text{ м.}$$

Для выбранной ширины прозоров удельное количество задерживаемых отбросов составляет $q_{отб} = 8$ л/(год·чел). Приведенное население составляет: $N_{пр} = 1000Q/a = 1000 \cdot 90 \text{ 000} / 180 = 500 \text{ 000}$ чел.

По формулам (2.6) рассчитываем количество и массу снимаемых с решеток отбросов:

$$W_{отб} = 8 \cdot 500 \text{ 000} / 365 \text{ 000} = 10,96 \text{ м}^3/\text{сут};$$

$$P_{отб} = 750 \cdot 10,96 / 1000 = 8,22 \text{ т/сут};$$

$$P'_{отб} = 1000 \cdot 8,22 \cdot 2 / 24 = 685 \text{ кг/ч.}$$

По табл. 3 Приложений подбираем 1 рабочую и 1 резервную дробилку марки ДК-1,0.

По формуле (2.7) определяем расход технической воды, подводимой к дробилкам:

$$Q_{отб} = 40 \cdot 685 = 27\,400 \text{ м}^3/\text{ч}.$$

ПРИМЕР 2.2

Исходные данные. Суточный расход сточной воды $Q = 5\,000 \text{ м}^3/\text{сут}$; максимальный секундный расход $q_{max} = 98 \text{ л/с}$; норма водоотведения составляет $a = 150 \text{ л}/(\text{сут} \cdot \text{чел})$.

Задание. Подобрать решетки с ручной очисткой.

Расчет. По таблицам гидравлического расчета каналов прямоугольного сечения [5] принимаем размеры подводящего канала перед решетками шириной $B_k = 0,4 \text{ м}$, уклоном $i_k = 0,001$, наполнением $h_k = 0,41 \text{ м}$. Скорость в канале составляет $v_k = 0,6 \text{ м/с}$.

Принимаем коэффициент, учитывающий стеснение потока механическими граблями $K_{cm} = 1$, ширину прозоров в решетке $b = 0,016 \text{ м}$, толщину стержней решеток $S = 0,008 \text{ м}$ и скорость движения воды в прозорах $v_p = 0,8 \text{ м/с}$, затем по формуле (2.1) определяем необходимое количество прозоров в решетках:

$$n = \frac{1 \cdot 0,098}{0,41 \cdot 0,8 \cdot 0,016} = 19,56 \approx 20 \text{ шт.}$$

По формуле (2.2) рассчитываем общую ширину решеток:

$$B_p = 0,008(20 - 1) + 0,016 \cdot 20 = 0,47 \text{ м}.$$

Принимаем 1 рабочую и 1 резервную решетку шириной $B_1 = 0,43 \text{ м}$ с углом наклона к горизонту $\alpha = 60^\circ$ и количеством прозоров $n_1 = 20 \text{ шт}$.

По формуле (2.3) проверяем действительную скорость в прозорах решетки:

$$v_p = \frac{1,05 \cdot 0,098}{0,47 \cdot 20 \cdot 0,016 \cdot 1} = 0,782 \text{ м/с}.$$

По формулам (2.9) рассчитываем размеры входной и выходной частей канала:

$$l_1 = \frac{0,47 - 0,4}{2 \text{tg} 20^\circ} = 0,10 \text{ м};$$

$$l_2 = 0,5 \cdot 0,05 = 0,05 \text{ м}.$$

По формуле (2.10) определяем длину расширенной части канала:

$$l = 1,8 \cdot 0,4 + 0,41/\text{tg} 60^\circ = 0,96 \text{ м}.$$

По формуле (2.11) находим общую длину камеры решетки:

$$L = 0,1 + 0,05 + 0,96 = 1,11 \text{ м}.$$

Принимаем для стержней прямоугольной формы коэффициент $\beta = 2,42$, и по формуле (2.5) вычисляем коэффициент местного сопротивления решетки:

$$\zeta_p = 2,42 \cdot \sin 60^\circ \cdot \left(\frac{0,008}{0,016} \right)^{4/3} = 0,832.$$

По формуле (2.4) определяем величину уступа в месте установки решетки:

$$h_p = 0,832 \cdot \frac{0,782^2}{2 \cdot 9,81} \cdot 3 = 0,08 \text{ м.}$$

Для выбранной ширины прозоров удельное количество задерживаемых отбросов составляет $q_{отб} = 8$ л/(год·чел). Приведенное население составляет: $N_{пр} = 1000Q/a = 1000 \cdot 5\,000/150 = 33\,300$ чел.

По формулам (2.6) рассчитываем количество и массу снимаемых с решеток отбросов:

$$W_{отб} = 8 \cdot 33\,300/365\,000 = 0,73 \text{ м}^3/\text{сут};$$

$$P_{отб} = 750 \cdot 0,73/1000 = 0,55 \text{ т/сут};$$

$$P'_{отб} = 1000 \cdot 0,55 \cdot 2/24 = 45,8 \text{ кг/ч.}$$

ПРИМЕР 2.3

Исходные данные. Суточный расход сточной воды $Q = 155\,000 \text{ м}^3/\text{сут}$; максимальный часовой расход равен $q_{max.ч} = 9370 \text{ м}^3/\text{ч}$.

Задание. Подобрать решетки-дробилки.

Расчет. По табл. 2 Приложений подбираем решетки-дробилки марки РД-600 со следующими техническими характеристиками:

- максимальная производительность – $2000 \text{ м}^3/\text{ч}$;
- ширина щелевых отверстий – 10 мм;
- суммарная площадь щелевых отверстий в барабане $F = 0,455 \text{ м}^2$;
- диаметр барабана – 635 мм;
- частота вращения барабана – 31 мин^{-1} ;
- мощность электродвигателя – 1,5 кВт.

Количество рабочих агрегатов принимаем равным $N = 5$, резервных – 2.

Максимальный секундный расход сточной воды составляет:

$$q_{max} = q_{max.ч}/3600 = 9370/3600 = 2,603 \text{ м}^3/\text{с.}$$

По формуле (2.12) определяем скорость течения воды в щелевых отверстиях:

$$v = \frac{2,603}{5 \cdot 0,455} = 1,14 \text{ м/с.}$$

Это значение находится в допустимых пределах для выбранной марки решетки-дробилки (1–1,2 м/с).

3. ПЕСКОЛОВКИ

Содержащиеся в сточной воде нерастворимые вещества (например, песок, шлак, стеклянная крошка и др.) крупностью 0,15–0,25 мм могут накапливаться в отстойниках, метантенках, снижая тем самым производительность этих сооружений. Осадок, содержащий песок, плохо транспортируется по трубопроводам.

Для предварительного выделения из сточных вод нерастворенных минеральных примесей (песка, шлака, боя стекла и др.) под действием силы тяжести применяются песколовки. Песколовки предусматриваются в составе очистных сооружений при производительности свыше 100 м³/сут. Количество песколовок или отделений должно быть не менее двух, причем все – рабочие.

По направлению движения воды песколовки подразделяются на *горизонтальные, вертикальные* и *с вращательным движением жидкости*; последние подразделяются на *тангенциальные* и *аэрируемые*.

При объеме улавливаемого осадка до 0,1 м³/сут допускается удалять осадок вручную, при большем объеме выгрузка осадка механизмуется.

3.1. Горизонтальные песколовки

Представляют собой удлиненные в плане сооружения с прямоугольным поперечным сечением (рис. 3.1). Важнейшими элементами песколовки являются: входной и выходной каналы; бункер для сбора осадка, располагаемый в начале песколовки. Кроме этого, в песколовке имеются механизм для перемещения осадка в бункер и гидроэлеватор для удаления песка. Механизмы применяются двух типов: цепные и тележечные. Цепные механизмы состоят их двух бесконечных цепей, расположенных по краям песколовки, с закрепленными на них скребками (рис. 3.1). Механизмы тележечного типа состоят из тележки, перемещаемой над песколовкой по рельсам вперед и назад, на которой подвешивается скребок.

Кроме механизмов, для перемещения осадка применяются гидромеханические системы, которые представляют собой смывные трубопроводы со sprысками, уложенными вдоль днища в лотках.

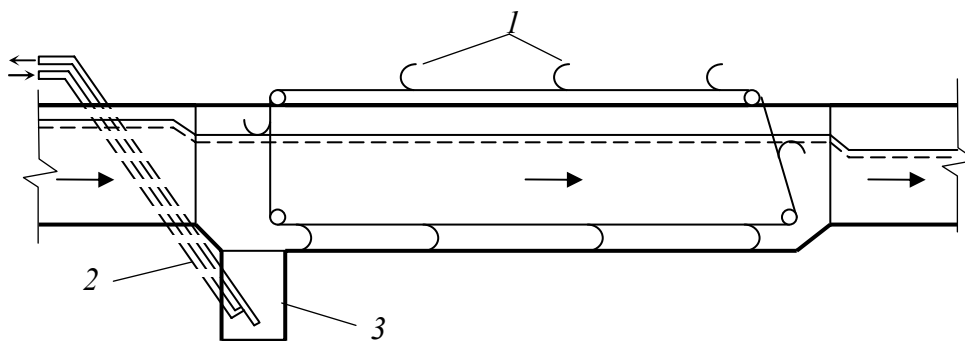


Рис. 3.1. Горизонтальная песколовка

1 – цепной скребковый механизм; 2 – гидроэлеватор; 3 – бункер

Разновидностью этого типа песколовок является песколовка с *круговым движением жидкости*. Она представляет собой круглый резервуар конической формы с периферийным лотком для протекания сточной воды (рис. 3.2). Весь улавливаемый осадок проваливается через щель в осадочную часть. Для выгрузки осадка достаточно гидроэлеватора.

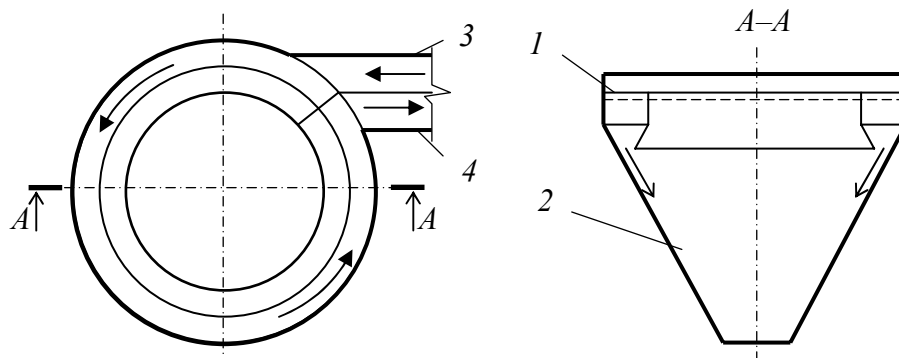


Рис. 3.2 Горизонтальная песколовка с круговым движением воды

1 – кольцевой желоб; 2 – осадочный конус; 3 – подводящий канал; 4 – отводящий канал

Оптимальная скорость движения воды в горизонтальных песколовках $v = 0,15-0,3$ м/с, гидравлическая крупность задерживаемого песка $u_0 = 18-24$ мм/с.

Горизонтальные песколовки применяют при расходах стоков свыше $10\,000$ м³/сут, а горизонтальные песколовки с круговым движением – до $70\,000$ м³/сут.

3.2. Вертикальные песколовки

Используются в полураздельных системах и на станциях очистки поверхностных вод, поскольку они удобны для накопления большого количества осадка. Максимальный расход сточных вод для вертикальных песколовок составляет $10\,000$ м³/сут.

Песколовки имеют цилиндрическую форму с подводом воды по касательной с двух сторон, а отводом – кольцевым лотком (рис. 3.3).

Недостаток этих песколовок заключается в большой продолжительности пребывания воды в сооружении.

Расчет песколовок производится, исходя из условия, что скорость восходящего потока жидкости меньше гидравлической крупности песчинок улавливаемого песка, т.е. $v < u_0$. Гидравлическая крупность песка такая же, как у горизонтальных песколовок.

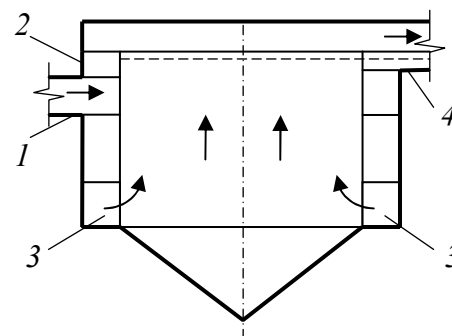


Рис. 3.3 Вертикальная песколовка с вращательным движением

1 – подводящий канал; 2 – сборный кольцевой лоток; 3 – ввод воды в рабочую зону; 4 – отводной канал

3.3. Тангенциальные песколовки

Они имеют круглую в плане форму и касательный подвод воды, который обеспечивает винтообразное движение жидкости по касательной к стенкам песколовки (см. рис. 3.4). На периферии вода движется вниз, а в центре – вверх.

Область применения тангенциальных песколовков – при расходах сточных вод до 75 000 м³/сут.

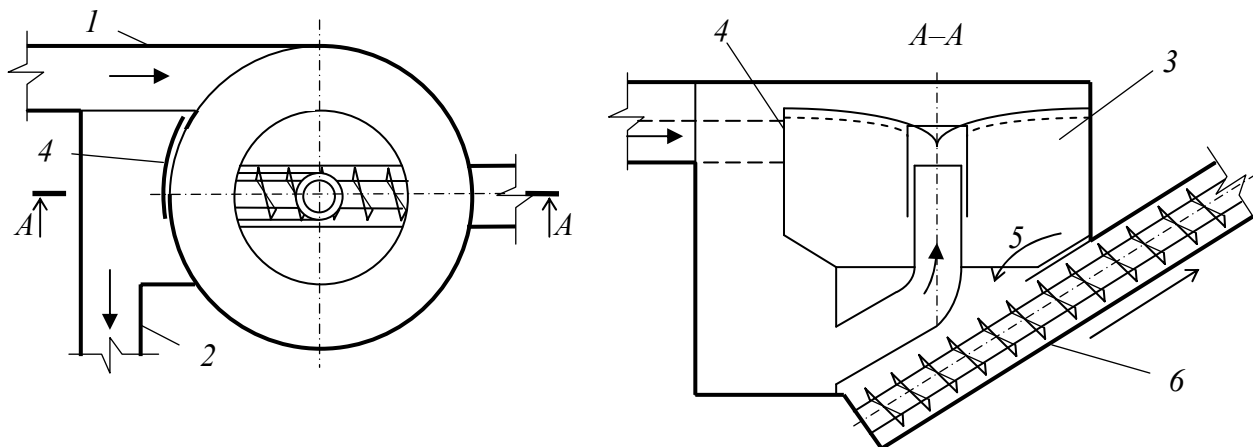


Рис. 3.4. Тангенциальная песколовка с вихревой водяной воронкой

1 – подводящий канал; 2 – отводящий канал; 3 – рабочая часть; 4 – регулируемый водослив; 5 – песок; 6 – шнековый подъемник

3.4. Аэрируемые песколовки

Имеют удлиненную форму в плане и прямоугольное, полигональное или близкое к эллиптическому поперечное сечение (рис. 3.5).

Вдоль одной из стенок песколовки прокладывается аэратор из дырчатых труб на глубине 2/3 от общей глубины. Благодаря этому поток приобретает вращательное движение с перемещением его у дна от одной стенки к другой. Суммирование поступательного и вращательного движений приводит к винтовому движению воды вдоль песколовки. Продольная скорость составляет 0,05–0,10 м/с, вращательная скорость – 0,3 м/с. Аэрируемые песколовки используются при расходах свыше 20 000 м³/сут.

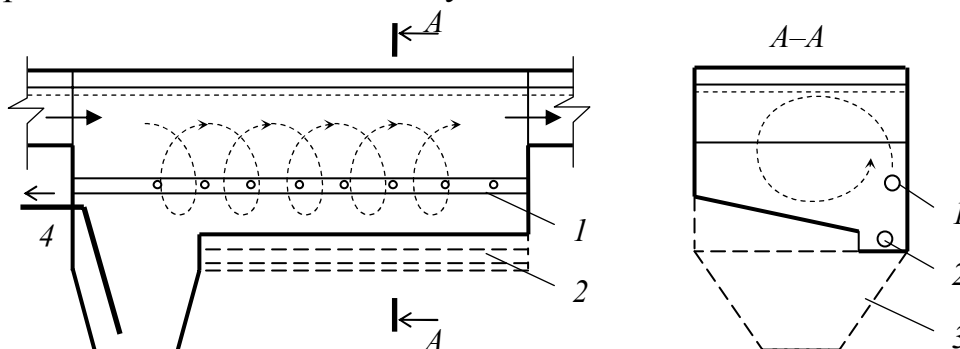


Рис. 3.5. Аэрируемая песколовка

1 – дырчатый аэратор; 2 – трубопровод гидросмыва осадка; 3 – осадочная часть; 4 – гидроэлеватор

К достоинствам этой песколовки относится устойчивость работы при изменениях расхода и хорошая отмывка песка от органики.

Аэрируемые песколовки одновременно могут использоваться для улавливания всплывающих загрязнений (жиров, нефтепродуктов и др.). Для этого вдоль всей песколовки полупогружной перегородкой отделяется специальная зона для выделения и накопления всплывающих загрязнений.

3.5. Бункеры и площадки для обезвоживания песка

Количество песка, задерживаемого в песколовках, для бытовых сточных вод равно 0,02 л/(сут·чел), влажность песка составляет 60%, объемный вес – 1,5т/м³.

Откачка накопленного в бункерах песколовок осадка производится песковыми насосами, гидроэлеваторами, шнековыми подъемниками и реже эрлифтами. Откаченный садок (*пескопульпа*) имеет большую влажность – 98–99%, что вызывает необходимость его обезвоживания.

Для обезвоживания и подсушивания осадка на больших станциях очистки сточных вод предусматривают *песковые площадки*, представляющие собой карты с ограждающими валиками высотой 1–2 м, оборудованные шахтными водосбросами для отвода отстоявшейся воды (рис. 3.6). Удаляемая вода направляется в начало сооружений. Размеры площадок принимаются из условия нагрузки на них не более 3 м³/(м²·год). Количество площадок – не менее двух.

Более рациональный метод обработки осадка из песколовок – отмывка, обезвоживание и подсушка песка с последующим использованием его в строительстве. Для этого можно использовать специальные *песковые бункеры*, приспособленные для последующей погрузки песка в автотранспорт (рис. 3.7).

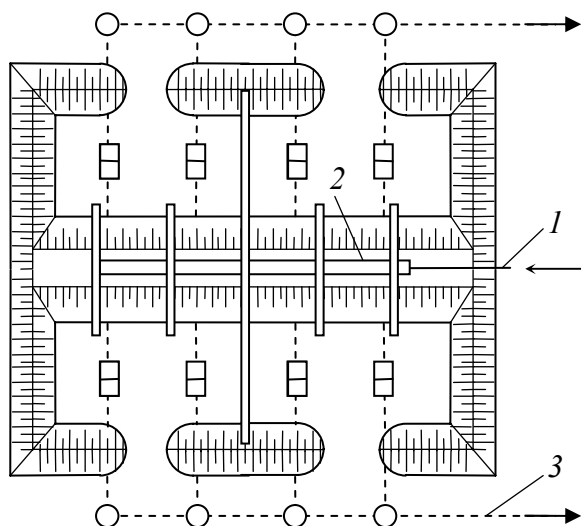


Рис. 3.6. Песковая площадка

- 1 – пескопровод от песколовок;
- 2 – разводящий лоток;
- 3 – отвод дренажной воды

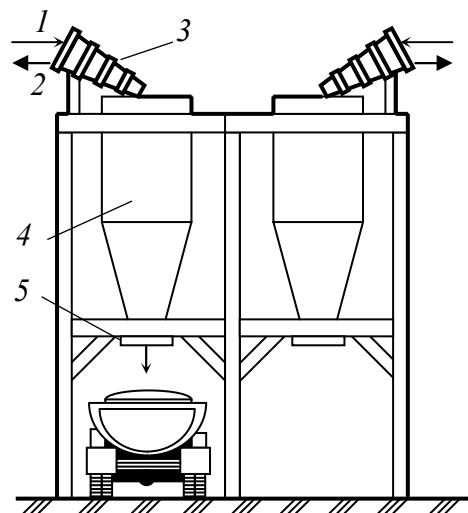


Рис. 3.7. Бункеры для обезвоживания и хранения песка
 1 – подача пескопульпы; 2 – отвод воды; 3 – гидрциклон; 4 – бункер; 5 – задвижка для выгрузки песка

Такие бункеры рассчитываются на 1,5–5 суточное хранение песка. Для повышения эффективности отмывки песка применяют напорные гидроциклоны диаметром 300 мм. Дренажная вода из бункеров и площадок возвращается в канал перед песколовками.

3.6. Расчет песколовок, бункеров и площадок для обезвоживания песка

Песколовки

По рис. 3.8 в зависимости от расхода сточных вод выбирается тип песколовка.

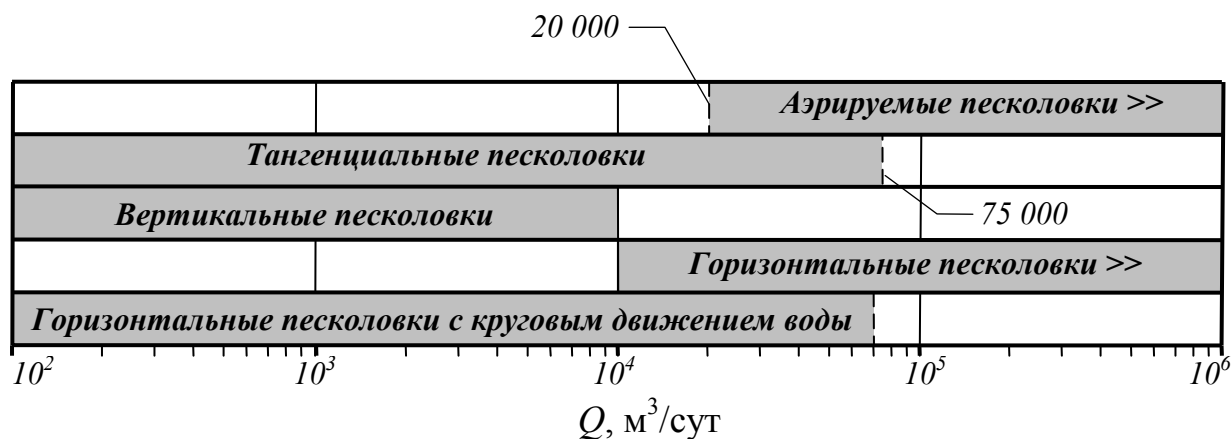


Рис. 3.8. Область применения различных типов песколовков

1. Горизонтальные песколовки с прямолинейным движением воды

1. Назначается количество отделений песколовков n (не менее двух), исходя из расхода на одно отделение не более 40–50 тыс. м³/сут.

2. Определяется необходимая площадь живого сечения одного отделения песколовки ω :

$$\omega = \frac{q_{\max}}{n \cdot v_s}, \text{ м}^2, \quad (3.1)$$

где q_{\max} – максимальный секундный расход сточных вод, м³/с; v_s – скорость течения воды, м/с (табл. 3.1).

3. Рассчитывается длина песколовки L_s :

$$L_s = 1000 K_s H_s v_s / u_0, \text{ м}, \quad (3.2)$$

где K_s – коэффициент, принимаемый по табл. 3.2; H_s – расчетная глубина песколовки, м (табл. 3.1); u_0 – гидравлическая крупность песка, мм/с (табл. 3.2).

4. Рассчитывается ширина одного отделения песколовки B :

$$B = \omega / H_s, \text{ м}. \quad (3.3)$$

Полученная ширина B округляется до ближайшего целого значения.

5. По рассчитанной ширине и длине принимается типовая песколовка или проектируется индивидуально. В табл. 4 Приложений приведены основные типоразмеры горизонтальных песколовков.

Таблица 3.1

Параметры различных типов песколовков

Песколовка	Гидравлическая крупность песка u_0 , мм/с	Скорость движения сточных вод v_s , м/с, при притоке		Глубина H_s , м	Количество задерживаемого песка, л/сут·чел	Влажность песка, %	Содержание песка в осадке, %
		минимальном	максимальном				
Горизонтальная	18,7–24,2	0,15	0,3	0,5–2	0,02	60	55–60
Аэрируемая	13,2–18,7	–	0,08–0,12	0,7–3,5	0,03	–	90–95
Тангенциальная	18,7–24,2	–	–	0,5	0,02	60	70–75

Таблица 3.2

Параметры к расчету песколовков

Диаметр задерживаемых частиц песка, мм	Гидравлическая крупность песка u_0 , мм/с	Значение K_s в зависимости от типа песколовков и отношения ширины B к глубине H аэрируемых песколовков			
		горизонтальные	аэрируемые		
			$B:H = 1$	$B:H = 1,25$	$B:H = 1,5$
0,15	13,2	–	2,62	2,50	2,39
0,20	18,7	1,7	2,43	2,25	2,08
0,25	24,2	1,3	–	–	–

6. Определяется скорость течения сточных вод в песколовке при максимальном (v_{max}) и минимальном (v_{min}) притоке:

$$v_{max} [v_{min}] = \frac{q_{max} [q_{min}]}{B \cdot n \cdot H_s}, \text{ м/с}, \quad (3.4)$$

где q_{min} – минимальный секундный расход сточных вод, м³/с.

Полученные скорости должны находиться в пределах 0,15–0,3 м/с.

7. Рассчитывается продолжительность протекания сточных вод в песколовке T при максимальном притоке:

$$T = L_s / v_{max}, \text{ с}. \quad (3.5)$$

Продолжительность протока T должна быть не менее 30 с.

8. Находится суточный объем осадка, накапливаемого в песколовках w_{cym} :

$$w_{cym} = N_{np} q_{oc} / 1000, \text{ м}^3/\text{сут}, \quad (3.6)$$

где q_{oc} – удельное количество песка, л/(сут·чел), принимается по табл. 3.1; N_{np} – приведенное население, чел.

9. Рассчитывается объем бункера одного отделения песколовки W :

$$W = w_{cym} T_{oc} / n, \text{ м}^3, \quad (3.7)$$

где T_{oc} – интервал времени между выгрузками осадка из песколовки, сут, (не более двух су-

ток).

10. Рассчитывается глубина бункера песколовки h_6 :

$$h_6 = W/B^2, \text{ м.} \quad (3.8)$$

11. Определяется высота слоя осадка на дне песколовки h_{oc} :

$$h_{oc} = \frac{K_n w_{cym}}{B \cdot n \cdot L_s}, \text{ м,} \quad (3.9)$$

где K_n – коэффициент, учитывающий неравномерность распределения осадка по площади, равный 3.

12. Рассчитывается полная строительная высота песколовки H_{cmp} :

$$H_{cmp} = H_s + h_{oc} + 0,5, \text{ м.} \quad (3.10)$$

II. Горизонтальные песколовки с круговым движением воды

1. Назначается количество отделений песколовок n (не менее двух), исходя из расхода на одно отделение не более 15–20 тыс. м³/сут.

2. По формуле (3.1) определяется необходимая площадь живого сечения одного отделения песколовки ω .

3. По формуле (3.2) рассчитывается длина окружности песколовки по средней линии L_s .

4. Определяется средний диаметр песколовки D_0 :

$$D_0 = L_s/\pi, \text{ м.} \quad (3.11)$$

5. Рассчитывается продолжительность протекания сточных вод в песколовке T при максимальном притоке:

$$T = \pi D_0/v_s, \text{ с.} \quad (3.12)$$

Продолжительность протока T должна быть не менее 30 с.

6. По табл. 5 Приложений в зависимости от пропускной способности принимается ширина кольцевого желоба песколовки $B_{ж}$.

7. Определяется наружный диаметр песколовки D :

$$D = D_0 + B_{ж}, \text{ м.} \quad (3.13)$$

8. По рассчитанному диаметру принимается типовая песколовка или проектируется индивидуально.

9. По формулам (3.6, 3.7) рассчитывается объем бункера одного отделения песколовки W .

10. Определяется высота бункера (конической части) песколовки h_k :

$$h_k = \frac{12W}{\pi(D_0^2 + d^2 + D_0d)}, \text{ м,} \quad (3.14)$$

где d – диаметр нижнего основания бункера, равный 0,4 м.

11. Рассчитывается полная строительная высота песколовки H_{cmp} :

$$H_{cmp} = H_s + h_k + 0,5, \text{ м.} \quad (3.15)$$

III. Тангенциальные песколовки

1. Назначается количество отделений песколовок n (не менее двух), исходя из расхода на одно отделение не более 15 тыс. м³/сут.

2. Определяется площадь каждого отделения песколовки F :

$$F = \frac{3600q_{\max}}{n \cdot q_0}, \text{ м}^2, \quad (3.16)$$

где q_{\max} – максимальный секундный расход сточных вод, $\text{м}^3/\text{с}$; q_0 – нагрузка на песколовку по воде при максимальном притоке, равная $90\text{--}130 \text{ м}^3/(\text{м}^2 \cdot \text{ч})$.

3. Рассчитывается диаметр каждого отделения D :

$$D = \sqrt{\frac{4F}{\pi}}, \text{ м}. \quad (3.17)$$

Диаметр песколовки должен быть не более 6 м.

4. Рассчитываются глубина h_1 и высота бункера (конусной части) песколовки h_2 :

$$\begin{aligned} h_1 &= D/2, \text{ м}; \\ h_2 &= \sqrt{D^2 - h_1^2}, \text{ м}. \end{aligned} \quad (3.18)$$

5. По формуле (3.6) находится суточный объем осадка, накапливаемого в песколовках $w_{\text{сут}}$.

6. Рассчитывается период между выгрузками осадка из песколовки $T_{\text{ос}}$:

$$T_{\text{ос}} = \frac{n \cdot \pi \cdot D^2 \cdot h_2}{12w_{\text{сут}}}, \text{ сут}. \quad (3.19)$$

7. Рассчитывается полная строительная высота песколовки $H_{\text{стр}}$:

$$H_{\text{стр}} = h_1 + h_2 + 0,5, \text{ м}. \quad (3.20)$$

IV. Вертикальные песколовки

1. Назначается количество отделений песколовки n (не менее двух), исходя из расхода на одно отделение не более $10\text{--}15$ тыс. $\text{м}^3/\text{сут}$.

2. По формуле (3.16) определяется площадь каждого отделения песколовки F , при нагрузке по воде при максимальном притоке q_0 , равной $70\text{--}130 \text{ м}^3/(\text{м}^2 \cdot \text{ч})$.

3. По формуле (3.17) рассчитывается диаметр каждого отделения D .

4. Рассчитываются глубина песколовки h_1 и высота бункера (конусной части) песколовки h_2 :

$$\begin{aligned} h_1 &= tv/1000, \text{ м}; \\ h_2 &= D \cdot \sqrt{3}/2, \text{ м}. \end{aligned} \quad (3.21)$$

где t – продолжительность пребывания воды в песколовке, равная $120\text{--}180$ с; v – скорость восходящего потока воды в песколовке, равная гидравлической крупности песка u_0 , $\text{мм}/\text{с}$ (табл. 3.2).

5. По формуле (3.6) находится суточный объем осадка, накапливаемого в песколовках $w_{\text{сут}}$.

6. По формуле (3.19) рассчитывается период между выгрузками осадка из песколовки $T_{\text{ос}}$.

7. По формуле (3.20) рассчитывается полная строительная высота песколовки $H_{\text{стр}}$.

V. Аэрируемые песколовки

1. Назначается количество отделений песколовки n (не менее двух), исходя из расхода на одно отделение не более 40–50 тыс. м³/сут.

2. По формуле (3.1) определяется необходимая площадь живого сечения одного отделения песколовки ω .

3. Принимается соотношение ширины B и глубины H песколовки α (в пределах 1–1,5) и определяются сами значения глубины и ширины:

$$\begin{aligned} H &= \sqrt{\frac{\omega}{\alpha}}, \text{ м;} \\ B &= \alpha H, \text{ м.} \end{aligned} \quad (3.22)$$

4. Полученная ширина B округляется до ближайшего целого значения.

5. Рассчитывается длина песколовки L_s :

$$L_s = \frac{1000K_s H_s v_s}{u_0}, \text{ м,} \quad (3.23)$$

где K_s – коэффициент, принимаемый по табл. 3.2; H_s – расчетная глубина песколовки, м, равная $H/2$; u_0 – гидравлическая крупность песка, мм/с (табл. 3.2).

6. По рассчитанной ширине и длине принимается типовая песколовка или проектируется индивидуально. В табл. 6 Приложений приведены основные показатели аэрируемых песколовки.

7. По формуле (3.6) находится суточный объем осадка, накапливаемого в песколовках $w_{\text{сут}}$.

8. По формулам (3.7, 3.8) рассчитываются объем бункера сбора осадка одного отделения песколовки W и глубина бункера h_b .

9. Определяется расход промывной воды при гидромеханическом удалении песка q_h :

$$q_h = v_h l_{sc} b_{sc}, \text{ л/с,} \quad (3.24)$$

где v_h – восходящая скорость смывной воды в лотке, принимаемая равной 0,0065 м/с; l_{sc} – длина пескового лотка, равная длине песколовки за вычетом длины пескового приямка (бункера):

$l_{sc} \approx L_s - B$, м; b_{sc} – ширина пескового лотка, равная 0,5 м.

10. Определяется напор в начале смывного трубопровода H_0 :

$$H_0 = 5,4h_0 + 5,4 \frac{v_{mp}^2}{2g}, \text{ м,} \quad (3.25)$$

где h_0 – максимальная высота слоя песка в начале пескового лотка, равная 0,2–0,5 м; v_{mp} – скорость воды в начале смывного трубопровода, равная 3 м/с.

11. Рассчитывается общий расход воздуха для аэрирования песколовки Q_{air} :

$$Q_{air} = J_a B L n, \text{ м}^3/\text{ч,} \quad (3.26)$$

где J_a – интенсивность аэрации, равная 3–5 м³/(м²·ч).

Песковые площадки

1. Определяется годовой объем песка, задерживаемого в песколовках:

$$W_{200} = 365N_{np}q_{oc}/1000, \text{ м}^3/\text{год}, \quad (3.27)$$

где q_{oc} – удельное количество песка, принимаемое по табл. 3.1 в зависимости от типа песколовков; N_{np} – приведенное население, чел.

2. Рассчитывается рабочая площадь песковых площадок S_p :

$$S_p = W_{200}/h_{200}, \text{ м}^2, \quad (3.28)$$

где h_{200} – годовая нагрузка на площадки, равная не более $3 \text{ м}^3/(\text{м}^2 \cdot \text{год})$.

3. Находится общая площадь песковых площадок $S_{общ}$:

$$S_{общ} = (1,2 \dots 1,3)S_p, \text{ м}^2. \quad (3.29)$$

Песковые бункеры

1. По формуле (3.6) находится суточный объем осадка, накапливаемого в песколовках $w_{сут}$.

2. Определяется необходимый объем бункеров W_b :

$$W_b = w_{сут}T, \text{ м}^3, \quad (3.30)$$

где T – продолжительность хранения песка в бункерах, равная 1,5–5 сут.

3. Рассчитывается объем одного бункера W_1 :

$$W_1 = \frac{\pi}{4} \left[D^3 + \frac{D}{3}(D^2 + D + 1) \right], \text{ м}^3, \quad (3.31)$$

где D – диаметр бункера, равный 1,5–2 м.

4. Находится количество бункеров n_b :

$$n_b = W_b/W_1. \quad (3.32)$$

Количество бункеров должно быть не менее двух.

3.7. Примеры расчета

ПРИМЕР 3.1

Исходные данные. Суточный расход сточной воды $Q = 75\,000 \text{ м}^3/\text{сут}$; максимальный секундный расход $q_{max} = 1,41 \text{ м}^3/\text{с}$; минимальный секундный расход $q_{min} = 0,72 \text{ м}^3/\text{с}$; норма водоотведения составляет $a = 250 \text{ л}/(\text{сут} \cdot \text{чел})$.

Задание. Рассчитать горизонтальные песколовки с прямолинейным движением воды.

Расчет. Принимаем два отделения песколовки: $n = 2$. По табл. 3.1 выбираем скорость движения сточных вод в песколовке $v_s = 0,3 \text{ м}/\text{с}$ (при максимальном притоке). По формуле (3.1) рассчитываем необходимую площадь живого сечения одного отделения песколовки:

$$\omega = \frac{1,41}{2 \cdot 0,3} = 2,35 \text{ м}^2.$$

По табл. 3.1 выбираем расчетную глубину песколовки $H_s = 0,8 \text{ м}$, по табл. 3.2 принимаем гидравлическую крупность песка $u_0 = 18,7 \text{ мм}/\text{с}$ и коэффициент $K_s = 1,7$.

По формуле (3.2) определяем длину песколовки:

$$L_s = \frac{1000 \cdot 1,7 \cdot 0,8 \cdot 0,3}{18,7} = 21,8 \text{ м.}$$

По формуле (3.3) рассчитываем ширину одного отделения песколовки:

$$B = 2,35/0,8 = 2,94 \text{ м.}$$

Принимаем ширину песколовки равной $B = 3 \text{ м}$.

По формуле (3.4) проверяем скорость течения воды в песколовке при максимальном и минимальном притоке:

$$v_{\max} = \frac{1,41}{3 \cdot 2 \cdot 0,8} = 0,29 \text{ м/с};$$

$$v_{\min} = \frac{0,72}{3 \cdot 2 \cdot 0,8} = 0,15 \text{ м/с.}$$

Рассчитанные значения скоростей находятся в допустимом диапазоне.

По формуле (3.5) находим продолжительность протекания сточных вод в песколовке при максимальном притоке:

$$T = 21,8/0,294 = 74,3 \text{ с.}$$

Рассчитанная продолжительность протока больше 30 с.

Приведенное население составляет:

$$N_{np} = 1000Q/a = 1000 \cdot 75\ 000/250 = 300\ 000 \text{ чел.}$$

По табл. 3.1 принимаем удельное количество песка $q_{oc} = 0,02 \text{ л/(сут·чел)}$ и по формуле (3.6) определяем суточный объем осадка, накапливаемого в песколовках:

$$w_{cym} = 300\ 000 \cdot 0,02/1000 = 6 \text{ м}^3/\text{сут.}$$

Принимаем интервал времени между выгрузками осадка из песколовки $T_{oc} = 2 \text{ сут}$ и по формуле (3.7) рассчитываем объем бункера одного отделения песколовки:

$$W = 6 \cdot 2/2 = 6 \text{ м}^3.$$

По формуле (3.8) определяем глубину бункера песколовки:

$$h_b = 6/3^2 = 0,67 \text{ м.}$$

По формуле (3.9) находим высоту слоя осадка на дне песколовки:

$$h_{oc} = \frac{3 \cdot 6}{3 \cdot 2 \cdot 21,8} = 0,14 \text{ м.}$$

По формуле (3.10) рассчитываем полную строительную высоту песколовки:

$$H_{cmp} = 0,8 + 0,14 + 0,5 = 1,44 \text{ м.}$$

Итак, принимаем к проектированию горизонтальную песколовку с основными размерами $B \times H \times L = 3 \times 1,44 \times 21,8 \text{ м}$.

ПРИМЕР 3.2

Исходные данные. Суточный расход сточной воды $Q = 25\ 000 \text{ м}^3/\text{сут}$; мак-

симальный секундный расход $q_{max} = 0,45 \text{ м}^3/\text{с}$; норма водоотведения составляет $a = 170 \text{ л}/(\text{сут}\cdot\text{чел})$.

Задание. Рассчитать горизонтальные песколовки с круговым движением воды.

Расчет. Принимаем два отделения песколовки: $n = 2$. По табл. 3.1 выбираем скорость движения сточных вод в песколовке $v_s = 0,3 \text{ м}/\text{с}$.

По формуле (3.1) рассчитываем необходимую площадь живого сечения одного отделения песколовки:

$$\omega = \frac{0,45}{2 \cdot 0,3} = 0,75 \text{ м}^2.$$

По табл. 3.1 выбираем расчетную глубину песколовки $H_s = 0,5 \text{ м}$, по табл. 3.2 принимаем гидравлическую крупность песка $u_0 = 18,7 \text{ мм}/\text{с}$ и коэффициент $K_s = 1,7$.

По формуле (3.2) определяем длину окружности песколовки по средней линии:

$$L_s = \frac{1000 \cdot 1,7 \cdot 0,5 \cdot 0,3}{18,7} = 13,6 \text{ м}.$$

По формуле (3.11) определяем средний диаметр песколовки:

$$D_0 = 13,6/3,1416 = 4,3 \text{ м}.$$

По формуле (3.12) рассчитываем продолжительность протекания сточных вод в песколовке при максимальном притоке:

$$T = 3,1416 \cdot 4,3/0,3 = 45,5 \text{ с}.$$

Рассчитанная продолжительность протока больше 30 с.

По табл. 5 Приложений при общей пропускной способности двух отделений 450 л/с принимаем ширину кольцевого желоба песколовки $B_{жс} = 1,5 \text{ м}$.

По формуле (3.13) находим наружный диаметр песколовки:

$$D = 4,3 + 1,5 = 5,8 \text{ м}.$$

Принимаем к проектированию песколовки диаметром $D = 6 \text{ м}$.

Приведенное население составляет:

$$N_{np} = 1000Q/a = 1000 \cdot 25\,000/170 \approx 147\,000 \text{ чел}.$$

По табл. 3.1 принимаем удельное количество песка $q_{oc} = 0,02 \text{ л}/(\text{сут}\cdot\text{чел})$ и по формуле (3.6) определяем суточный объем осадка, накапливаемого в песколовках:

$$w_{cym} = 147\,000 \cdot 0,02/1000 = 2,94 \text{ м}^3/\text{сут}.$$

Принимаем интервал времени между выгрузками осадка из песколовки $T_{oc} = 2 \text{ сут}$ и по формуле (3.7) рассчитываем объем бункера одного отделения песколовки:

$$W = 2,94 \cdot 2/2 = 2,94 \text{ м}^3.$$

По формуле (3.14) определяем высоту бункера (конической части) песко-

ЛОВКИ:

$$h_k = \frac{12 \cdot 2,94}{3,1416(4,3^2 + 0,4^2 + 4,3 \cdot 0,4)} = 0,54 \text{ м.}$$

По формуле (3.15) рассчитываем полную строительную высоту песколовки:

$$H_{cmp} = 0,5 + 0,54 + 0,5 = 1,54 \text{ м.}$$

ПРИМЕР 3.3

Исходные данные. Суточный расход сточной воды $Q = 14\ 000 \text{ м}^3/\text{сут}$; максимальный секундный расход $q_{max} = 0,28 \text{ м}^3/\text{с}$; норма водоотведения составляет $a = 190 \text{ л}/(\text{сут} \cdot \text{чел})$.

Задание. Рассчитать тангенциальные песколовки.

Расчет. Исходя из расхода на одно отделение не более 15 тыс. $\text{м}^3/\text{сут}$, принимаем два отделения песколовок: $n = 2$. Принимаем нагрузку на песколовку по воде при максимальном притоке равной $q_0 = 100 \text{ м}^3/(\text{м}^2 \cdot \text{ч})$. По формуле (3.16) определяем площадь каждого отделения песколовки:

$$F = \frac{3600 \cdot 0,28}{2 \cdot 100} = 5,04 \text{ м}^2.$$

По формуле (3.17) рассчитываем диаметр каждого отделения песколовки:

$$D = \sqrt{\frac{4 \cdot 5,04}{3,1416}} = 2,53 \text{ м.}$$

Принимаем диаметр песколовки $D = 3 \text{ м}$.

По формулам (3.18) рассчитываем глубину h_1 и высоту бункера (конусной части) h_2 песколовки:

$$h_1 = 3/2 = 1,5 \text{ м};$$
$$h_2 = \sqrt{3^2 - 1,5^2} = 2,6 \text{ м.}$$

Приведенное население составляет:

$$N_{np} = 1000Q/a = 1000 \cdot 14\ 000/190 \approx 74\ 000 \text{ чел.}$$

По табл. 3.1 принимаем удельное количество песка $q_{oc} = 0,02 \text{ л}/(\text{сут} \cdot \text{чел})$ и по формуле (3.6) определяем суточный объем осадка, накапливаемого в песколовках:

$$w_{cym} = 74\ 000 \cdot 0,02/1000 = 1,48 \text{ м}^3/\text{сут.}$$

По формуле (3.19) находим период между выгрузками осадка из песколовок:

$$T_{oc} = \frac{2 \cdot 3,1416 \cdot 3^2 \cdot 2,6}{12 \cdot 1,48} = 8,3 \text{ сут.}$$

По формуле (3.20) рассчитываем полную строительную высоту песколовки:

$$H_{cmp} = 1,5 + 2,6 + 0,5 = 4,6 \text{ м.}$$

ПРИМЕР 3.4

Исходные данные. Суточный расход сточной воды $Q = 8500 \text{ м}^3/\text{сут}$; максимальный секундный расход $q_{\max} = 0,16 \text{ м}^3/\text{с}$; норма водоотведения составляет $a = 210 \text{ л}/(\text{сут}\cdot\text{чел})$.

Задание. Рассчитать вертикальные песколовки.

Расчет. Исходя из расхода на одно отделение не более 10–15 тыс. $\text{м}^3/\text{сут}$, принимаем два отделения песколовок: $n = 2$.

Принимаем нагрузку на песколовку по воде при максимальном притоке равной $q_0 = 80 \text{ м}^3/(\text{м}^2\cdot\text{ч})$. По формуле (3.16) определяем площадь каждого отделения песколовки:

$$F = \frac{3600 \cdot 0,16}{2 \cdot 80} = 3,6 \text{ м}^2.$$

По формуле (3.17) рассчитываем диаметр каждого отделения песколовки:

$$D = \sqrt{\frac{4 \cdot 3,6}{3,1416}} = 2,14 \text{ м}.$$

Принимаем диаметр песколовки $D = 2 \text{ м}$.

Принимаем продолжительность пребывания воды в песколовке $t = 140 \text{ с}$, по табл. 3.2 для диаметра задерживаемых частиц песка 0,2 мм выбираем гидравлическую крупность песка $u_0 = 18,7 \text{ мм}/\text{с}$. Скорость восходящего потока воды в песколовке равна $v = u_0 = 18,7 \text{ мм}/\text{с}$.

По формулам (3.21) определяем глубину h_1 и высоту бункера (конусной части) песколовки h_2 :

$$h_1 = 140 \cdot 18,7 / 1000 = 2,6 \text{ м};$$

$$h_2 = 2 \cdot \sqrt{3} / 2 = 1,7 \text{ м}.$$

По формуле (3.20) рассчитываем полную строительную высоту песколовки:

$$H_{\text{стр}} = 2,6 + 1,7 + 0,5 = 4,8 \text{ м}.$$

ПРИМЕР 3.5

Исходные данные. Суточный расход сточной воды равен $Q = 157\,000 \text{ м}^3/\text{сут}$; максимальный секундный расход $q_{\max} = 2,65 \text{ м}^3/\text{с}$; норма водоотведения составляет $a = 250 \text{ л}/(\text{сут}\cdot\text{чел})$.

Задание. Рассчитать аэрируемые песколовки.

Расчет. Исходя из расхода на одно отделение не более 40–50 тыс. $\text{м}^3/\text{сут}$, принимаем четыре отделения песколовок: $n = 4$. По табл. 3.1 выбираем скорость движения сточных вод в песколовке $v_s = 0,12 \text{ м}/\text{с}$.

По формуле (3.1) рассчитываем необходимую площадь живого сечения одного отделения песколовки:

$$\omega = \frac{2,65}{4 \cdot 0,12} = 5,52 \text{ м}^2.$$

Принимаем соотношение ширины B и глубины H песколовки $\alpha = 1,25$.

По формулам (3.22) определяем значения ширины и глубины:

$$H = \sqrt{\frac{5,52}{1,25}} = 2,1 \text{ м};$$
$$B = 1,25 \cdot 2,1 = 2,63 \text{ м}.$$

Принимаем ширину $B = 3 \text{ м}$.

Принимаем расчетную глубину песколовки $H_s = H/2 = 1,05 \text{ м}$, по табл. 3.2 принимаем гидравлическую крупность песка $u_0 = 18,7 \text{ мм/с}$ и коэффициент $K_s = 2,25$.

По формуле (3.23) рассчитываем длину песколовки:

$$L_s = \frac{1000 \cdot 2,25 \cdot 1,05 \cdot 0,12}{18,7} = 15,2 \text{ м}.$$

Итак, принимаем к проектированию аэрируемую песколовку с основными размерами $B \times H \times L = 3 \times 2,1 \times 15,2 \text{ м}$.

Приведенное население составляет:

$$N_{np} = 1000Q/a = 1000 \cdot 157\,000/250 = 628\,000 \text{ чел}.$$

По табл. 3.1 принимаем удельное количество песка $q_{oc} = 0,03 \text{ л/(сут·чел)}$ и по формуле (3.6) определяем суточный объем осадка, накапливаемого в песколовках:

$$w_{cym} = 628\,000 \cdot 0,03/1000 = 18,84 \text{ м}^3/\text{сут}.$$

Принимаем интервал времени между выгрузками осадка из песколовки $T_{oc} = 2 \text{ сут}$ и по формуле (3.7) рассчитываем объем бункера одного отделения песколовки:

$$W = 18,84 \cdot 2/4 = 9,42 \text{ м}^3.$$

По формуле (3.8) определяем глубину бункера песколовки:

$$h_6 = 9,42/3^2 = 1,05 \text{ м}.$$

Рассчитываем длину пескового лотка: $l_{sc} \approx L_{sc} - B = 15,2 - 3 = 12,2 \text{ м}$, затем по формуле (3.24) находим расход промывной воды при гидромеханическом удалении песка:

$$q_h = 0,0065 \cdot 12,2 \cdot 0,5 = 0,0396 \text{ л/с}.$$

Принимаем максимальную высоту слоя песка в начале пескового лотка $h_0 = 0,3 \text{ м}$ и по формуле (3.25) определяем напор в начале смывного трубопровода:

$$H_0 = 5,4 \cdot 0,3 + 5,4 \frac{3^2}{2 \cdot 9,81} = 4,1 \text{ м}.$$

Принимаем интенсивность аэрации $J_a = 3 \text{ м}^3/(\text{м}^2 \cdot \text{ч})$, по формуле (3.26) рассчитываем общий расход воздуха для аэрирования песколовки:

$$Q_{air} = 3 \cdot 3 \cdot 15,2 \cdot 4 = 547,2 \text{ м}^3/\text{ч}.$$

ПРИМЕР 3.6

Исходные данные. Суточный расход сточной воды на очистной станции составляет $Q = 11\,000\text{ м}^3/\text{сут}$; тип песколовков – горизонтальные; норма водоотведения равна $a = 140\text{ л}/(\text{сут}\cdot\text{чел})$.

Задание. Рассчитать песковые площадки для обезвоживания песка из песколовков.

Расчет. Приведенное население равно:

$$N_{np} = 1000Q/a = 1000 \cdot 11\,000/140 \approx 79\,000\text{ чел.}$$

По табл. 3.1 принимаем удельное количество песка $q_{oc} = 0,02\text{ л}/(\text{сут}\cdot\text{чел})$. По формуле (3.27) рассчитаем годовой объем песка, задерживаемого в песколовках:

$$W_{год} = 365 \cdot 79\,000 \cdot 0,02/1000 = 576,7\text{ м}^3/\text{год.}$$

Принимаем годовую нагрузку на песковые площадки, равную $h_{год} = 3\text{ м}^3/(\text{м}^2 \cdot \text{год})$.

По формуле (3.28) находим рабочую площадь песковых площадок:

$$S_p = 576,7/3 = 192,2\text{ м}^2.$$

По формуле (3.29) рассчитываем общую площадь песковых площадок:

$$S_{общ} = 1,2 \cdot 192,2 \approx 230\text{ м}^2.$$

ПРИМЕР 3.7

Исходные данные. Суточный расход сточной воды на очистной станции составляет $Q = 58\,000\text{ м}^3/\text{сут}$; тип песколовков – аэрируемые; норма водоотведения равна $a = 190\text{ л}/(\text{сут}\cdot\text{чел})$.

Задание. Рассчитать песковые бункеры для обезвоживания песка из песколовков.

Расчет. Приведенное население равно:

$$N_{np} = 1000Q/a = 1000 \cdot 58\,000/190 \approx 305\,000\text{ чел.}$$

По табл. 3.1 принимаем удельное количество песка $q_{oc} = 0,03\text{ л}/(\text{сут}\cdot\text{чел})$ и по формуле (3.6) определяем суточный объем осадка, накапливаемого в песколовках:

$$w_{сут} = 305\,000 \cdot 0,03/1000 = 9,15\text{ м}^3/\text{сут.}$$

Принимаем продолжительность хранения песка в бункерах $T = 3\text{ сут}$, по формуле (3.30) определяем необходимый объем бункеров:

$$W_b = 9,15 \cdot 3 = 27,45\text{ м}^3.$$

Принимаем диаметр бункера $D = 1,5\text{ м}$ и по формуле (3.31) рассчитываем объем одного бункера:

$$W_1 = \frac{\pi}{4} \left[2^3 + \frac{2}{3}(2^2 + 2 + 1) \right] = 9,95\text{ м}^3.$$

По формуле (3.32) находим количество бункеров:

$$n_b = 27,45/9,95 = 2,76 \approx 3.$$

4. ОТСТОЙНИКИ

Отстаивание является самым простым, наименее трудоемким и дешевым методом выделения из сточной воды грубодиспергированных примесей, плотность которых отличается от плотности воды. Под действием силы тяжести загрязнения оседают на дно или всплывают на поверхность.

4.1. Классификация и виды отстойных сооружений

Отстойные сооружения, используемые на очистных сооружениях канализации, классифицируются:

- по **характеру работы**: подразделяются на *периодического* действия (контактные) и *непрерывного* действия (проточные);
- по **технологической роли**: делятся на *первичные отстойники* (для осветления сточной воды), *вторичные отстойники* (для отстаивания воды, прошедшей биологическую очистку) и *третичные отстойники* (для доочистки), *илоуплотнители*, *осадкоуплотнители*;
- по **направлению движения потока воды**: бывают *вертикальные*, *горизонтальные*, *радиальные* (разновидности: с центральным, периферийным и с радиальным подвижным впуском воды) и *наклонные тонкослойные* (в зависимости от схемы движения воды и осадка бывают проточными, противоточными и перекрестными);
- по **способу обеспечения флокуляции взвешенных веществ**: *активная* флокуляция (достигается путем аэрации, механического перемешивания или реагентной обработкой) и *пассивная* флокуляция (разновидности: в свободном объеме или в контактной среде);
- по **способу выгрузки осадка**: сооружения со *скребковыми механизмами*, *илососами* и *гидросмывом*.

4.2. Первичное осветление сточной воды

Первичные отстойники располагаются в технологической схеме непосредственно после песколовок и предназначены для выделения взвешенных веществ из сточной воды. Основной характеристикой работы первичных отстойников является *эффективность осветления (отстаивания)*, которая определяется из выражения:

$$\mathcal{E} = 100 \frac{C_1 - C_2}{C_1}, \%$$

где C_1 – начальная концентрация взвешенных веществ в сточной воде; C_2 – допустимая конечная концентрация взвешенных веществ в осветленной воде, принимаемая в соответствии с нормами или технологическими требованиями.

В большинстве случаев эффект осветления составляет 40–60%, что приводит также к снижению величины БПК в осветленной сточной воде на 20–40%. Для станций полной биологической очистки концентрация взвешенных ве-

ществ в воде после первичных отстойников не должна превышать 150 мг/л во избежание повышенного прироста активного ила или биопленки.

Закономерности первичного осветления

Основным параметром, который используется при расчете первичных отстойников, является скорость осаждения частиц – гидравлическая крупность.

Скорость одиночного осаждения u частиц шарообразной формы в условиях ламинарного режима ($Re \leq 2$) описывается формулой Стокса:

$$u = \frac{d^2(\rho_c - \rho_e)g}{18\eta},$$

где d – диаметр частицы; ρ_c – плотность частицы; ρ_e – плотность воды; η – динамическая вязкость чистой воды.

При отстаивании сточных вод наблюдается стесненное осаждение, которое сопровождается столкновением частиц, трением между ними и изменением скоростей. Скорость стесненного осаждения меньше скорости одиночного осаждения и для шарообразных частиц одинакового размера может быть рассчитана по формуле Стокса с дополнительными параметрами, которые учитывают влияние концентрации взвешенных частиц и реологические свойства системы:

$$u = \frac{d^2(\rho_c - \rho_e)g\epsilon}{18\eta_c},$$

где η_c – динамическая вязкость сточной воды; ϵ – объемная доля жидкой фазы.

Для нешарообразных частиц в эти формулы подставляют эквивалентный диаметр частиц:

$$d_s = \sqrt{V_c/\pi},$$

где V_c – объем частицы.

Однако взвешенные вещества, содержащиеся в городских сточных водах, имеющие преимущественно органическое происхождение, представляют собой полидисперсную агрегативно-неустойчивую систему. Частицы неоднородны, имеют хорошие адгезионные свойства и способность к агломерации при осаждении. Различают агломерацию частиц в условиях *перикинетической* (или диффузионной) коагуляции и *ортокинетической* (или гравитационной) флокуляции.

Перикинетическая коагуляция имеет место при разрушении коллоидных систем, размеры частиц которых не превышают 0,1 мкм. Кинетика такого процесса описывается формулой Смолуховского:

$$n_t = \frac{n_0}{1 + 4\pi D_{\text{мол}} r n_0 t},$$

где n_0 – начальная концентрация частиц; n_t – конечная концентрация частиц через период времени t ; r – расстояние между центрами агрегирующихся частиц; $D_{\text{мол}}$ – коэффициент молекулярной диффузии.

Для основной массы грубодиспергированных частиц с размером 1–

– 1000 мкм определяющей является ортокинетическая флокуляция, обусловленная столкновением частиц разного диаметра. Кинетика этого процесса, являющегося определяющим для всего первичного отстаивания, выражается математической моделью для бидисперсных систем, в которых крупные хлопья поглощают более мелкие частицы. В дифференциальном виде уравнением выражается так:

$$\frac{dn}{dt} = -\Psi n_1 n_{xl} G \frac{d_{xl}^3}{6},$$

где n_1 и n_{xl} – соответственно количество мелких частиц и хлопьев в единице объема воды; Ψ – коэффициент эффективности столкновения частиц, обусловленный их адгезионными свойствами; G – градиент скорости, характеризующий условия столкновения частиц; d_{xl} – эквивалентный диаметр хлопьев.

На практике проектирования и эксплуатации получило распространение использование зависимостей эффекта осветления сточной воды от продолжительности ее отстаивания. Широко применяется эмпирическое уравнение вида:

$$\mathcal{E}_t = \mathcal{E}_{120}(t/120)^{a/t},$$

где \mathcal{E}_t – концентрация взвешенных веществ в период времени t ; a – эмпирический коэффициент, зависящий от концентрации взвешенных веществ, их способности к агломерации и высоты слоя воды; \mathcal{E}_{120} – относительное содержание оседающих веществ к общей массе взвешенных веществ после 120 мин отстаивания в покое.

Для проектирования отстойников экспериментально определяют кривые кинетики осветления реальных стоков на данной станции очистки с помощью отстаивания в лабораторных цилиндрах высотой 0,5 и 1 м (рис. 4.1). Эффект осветления в этом случае рассчитывается по формуле:

$$\mathcal{E}_t = 100(C_{en} - C_t)/C_{en},$$

где C_{en} – начальное содержание взвешенных веществ; C_t – содержание взвешенных веществ в момент времени t .

Для пересчета полученных кинетик на глубину реальных отстойников используют условие седиментационного подобия:

$$\frac{T_{set}}{t_{set}} = \left(\frac{H_{set}}{h_{set}} \right)^n,$$

где T_{set} – продолжительность осветления в натуре при глубине H_{set} ; t_{set} – продолжительность осветления в модели при глубине h_{set} ; n – показатель степени, отражающий способность взвеси к агломерации (для городских сточных вод $n = 0,2-0,4$).

Показатели a и n определяются экспериментально по результатам технологического моделирования.

Для расчета отстойников используется понятие условной гидравлической крупности u_0 ($u_0 = h_{set}/t_{set}$), кото-

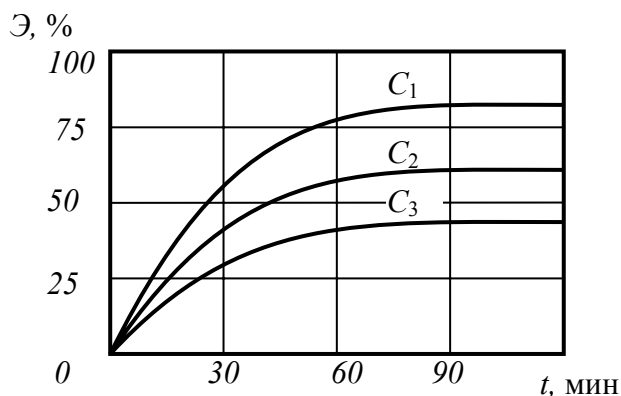


Рис. 4.1. Зависимость эффекта осветления от продолжительности отстаивания $C_1 > C_2 > C_3$

рая рассчитывается из соотношения:

$$u_0 = \frac{1000H_{set}}{t_{set}(H_{set}/h_{set})^n}.$$

Кроме того, для учета гидродинамического режима потока осветляемой воды в отстойнике вводится коэффициент использования объема проточной части:

$$K_{set} = W_{прот}/W_{общ},$$

где $W_{общ}$ – общий объем зоны отстаивания; $W_{прот}$ – объем проточной части, исключая вихревые зоны на входе и выходе.

Для городских сточных вод в [9] приводятся данные о кинетике осаждения, необходимые для расчета отстойников.

4.3. Конструктивные типы первичных отстойников

Горизонтальные отстойники

Применяются на очистных сооружениях канализации производительностью 15–100 тыс. м³/сут. Представляют собой прямоугольные в плане резервуары, разделенные продольными перегородками на несколько отделений. Поток воды в них движется горизонтально (рис. 4.2).

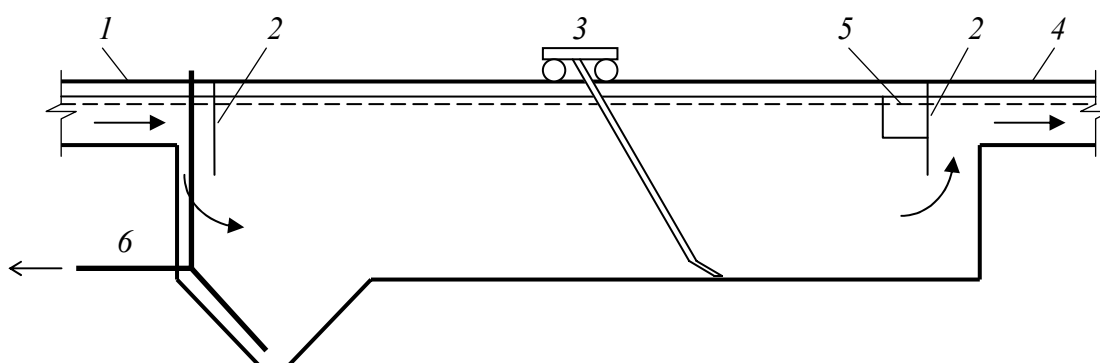


Рис. 4.2. Горизонтальный отстойник

1 – подводящий лоток; 2 – полупогружная доска; 3 – скребковая тележка;
4 – отводящий лоток; 5 – жироборный лоток; 6 – удаление осадка

Выпадающий по длине отстойника осадок перемещается скребком в расположенные на входе приемки, откуда под гидростатическим давлением выдавливается в самотечный трубопровод. Всплывающие нефтепродукты и жирные вещества собираются в конце сооружения в жироборный лоток, из которого также самотеком отводятся на перекачку.

К достоинствам горизонтальных отстойников относятся: высокий эффект осветления по взвешенным веществам – 50–60% и возможность их блокирования с аэротенками.

Недостатки – повышенный расход железобетона по сравнению с круглыми отстойниками и неудовлетворительная работа механизмов для сгребания осадка, особенно в зимний период.

Вертикальные отстойники

Вертикальные отстойники применяются на очистных сооружениях производительностью 2–20 тыс. м³/сут. Представляют собой круглые в плане резервуары с коническим дном, в которых поток осветляемой воды движется в вертикальном направлении. Вертикальные отстойники бывают с *центральной впуском* воды, с *нисходяще-восходящим движением* воды, с *периферийным впуском* воды.

В отстойниках с центральным впуском (рис. 4.3) сточная вода опускается вниз по центральной раструбной трубе, отражается от конусного отражательного щита и поступает в зону осветления. Происходит флокуляция частиц, причем те из них, гидравлическая крупность которых u_0 превосходит скорость восходящего вертикального потока $v_{\text{верт}}$, выпадают в осадок. Для городских сточных вод скорость восходящего потока составляет 0,5–0,7 мм/с. Осветленная вода собирается периферийным сборным лотком, всплывающие жировые вещества собираются кольцевым лотком. Эффект осветления в таких отстойниках невысок и составляет не больше 40%.

Более совершенными являются вертикальные отстойники с нисходяще-восходящим движением воды – рис. 4.4. Сточная вода поступает в центральную часть отстойника и через зубчатый водослив распределяется по площади зоны осветления, где происходит нисходящее движение потока воды. Основная масса взвешенных веществ успевает выпасть до поступления воды в кольцевую зону, где происходит доосветление воды и сбор ее периферийным лотком. Эффект осветления в таких отстойниках составляет 60–65%.

Разновидностью вертикальных отстойников являются квадратные в

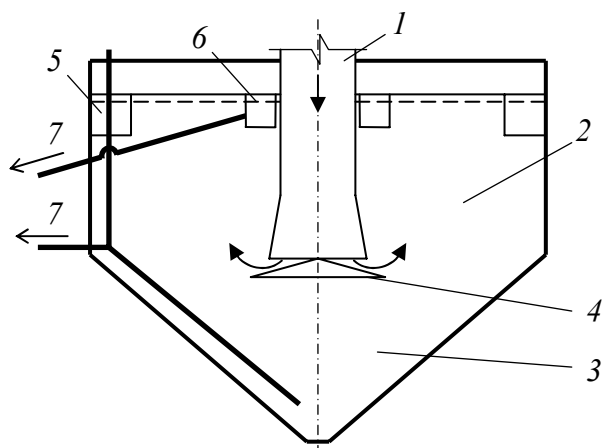


Рис. 4.3. Вертикальный отстойник с центральным впуском

1 – центральная труба; 2 – зона отстаивания; 3 – осадочная часть; 4 – отражательный щит; 5 – периферийный сборный лоток; 6 – кольцевой лоток; 7 – удаление осадка

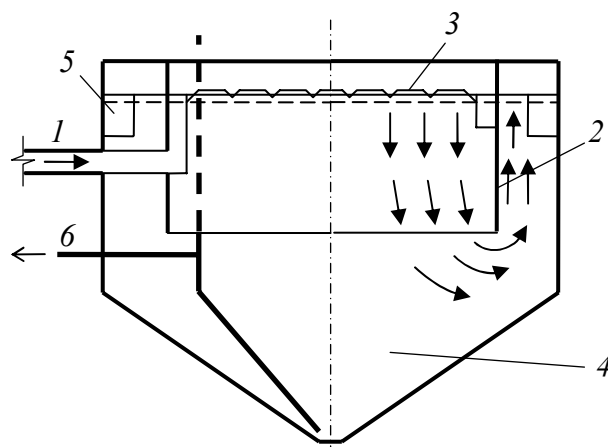


Рис. 4.4. Вертикальный отстойник с нисходяще-восходящим потоком

1 – подающий трубопровод; 2 – кольцевая перегородка; 3 – зубчатый водослив; 4 – осадочная часть; 5 – периферийный сборный лоток; 6 – удаление осадка

плане четырехбункерные отстойники с центральным впуском воды и сбором осветленной воды периферийным лотком.

Достоинствами вертикальных отстойников является простота конструкции и удобство в эксплуатации, недостатком – большая глубина сооружений.

Радиальные отстойники

Имеют круглую в плане форму резервуаров, в которых сточная вода подается в центр отстойника и движется радиально от центра к периферии (см. рис. 4.5). Скорость изменяется от максимума в центре до минимального значения на периферии. Выпавший осадок перемещается в иловый приямок скребками, расположенными на вращающейся ферме. Частота вращения фермы с илоскребами составляет $2-3 \text{ ч}^{-1}$.

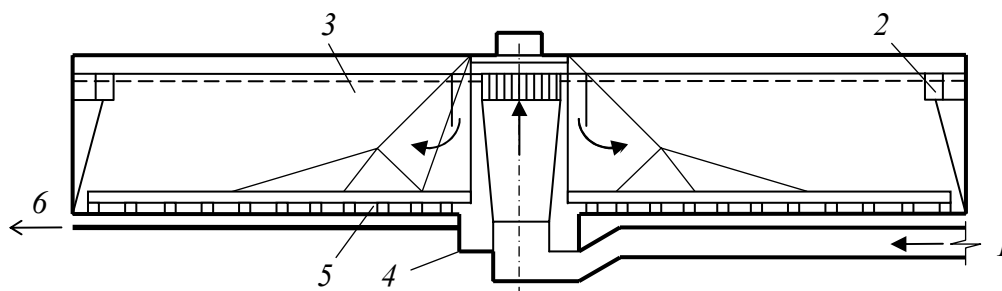


Рис. 4.5. Радиальный первичный отстойник

1 – подача сточной воды; 2 – сборный лоток; 3 – отстойная зона;
4 – иловый приямок; 5 – скребковый механизм; 6 – удаление осадка

Диаметр типовых радиальных отстойников составляет 18–50 м. Они используются на очистных станциях производительностью свыше 20 тыс. $\text{м}^3/\text{сут}$. Эффект осветления достигает 50–55%. К достоинствам радиальных отстойников относится простота эксплуатации и низкая удельная материалоемкость, к недостаткам – уменьшение коэффициента объемного использования из-за высоких градиентов скорости в центральной части.

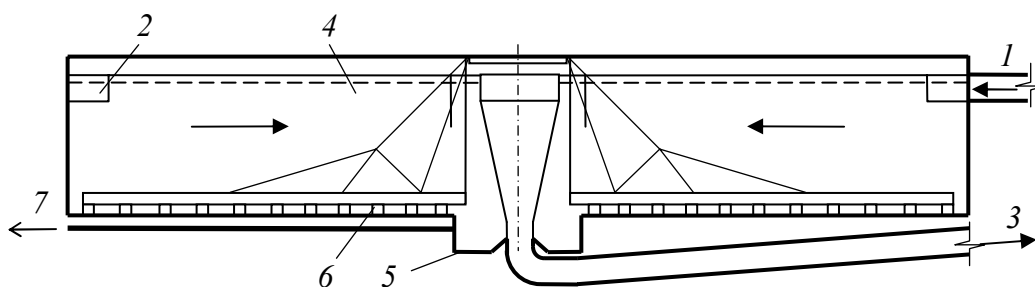


Рис. 4.6. Радиальный отстойник с периферийным впуском

1 – подача сточной воды; 2 – водораспределительный желоб; 3 – отводящий трубопровод; 4 – отстойная зона; 5 – иловый приямок; 6 – скребковый механизм; 7 – удаление осадка

Устранение такого недостатка возможно в отстойниках с *периферийным впуском* сточной воды (см. рис. 4.6). Сточная вода поступает в водораспределительный желоб, расположенный на периферии отстойника, затем направляется в центральную зону и далее к водоотводящему кольцевому

в центральную зону и далее к водоотводящему кольцевому желобу. Движение воды происходит более равномерно по всему живому сечению отстойника, при этом местные завихрения практически отсутствуют

В отстойниках с вращающимся водораспределительным и водосборным устройством (рис. 4.7) основная масса воды находится в состоянии покоя. Подача исходной воды и отвод осветленной воды производятся с помощью свободно вращающегося желоба, разделенного перегородкой на две части. С внутренней стороны лоток ограничен перегородкой, снизу – щелевым днищем и снаружи – распределительной решеткой с вертикальными щелями, снабженной струенаправляющими лопатками.

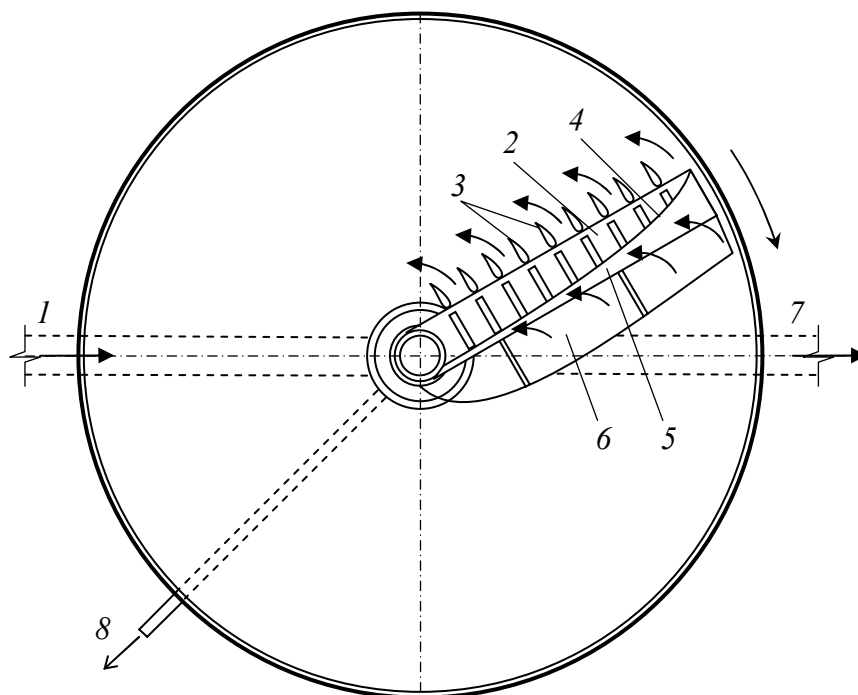


Рис. 4.7. Отстойник с вращающимся сборно-распределительным устройством

1 – подача сточной воды; 2 – щелевое днище; 3 – струенаправляющие лопатки;
4 – продольная перегородка; 5 – водосборный лоток; 6 – направляющий козырек;
7 – отвод осветленной воды; 8 – удаление осадка

Вращение желоба происходит под действием реактивной силы вытекающей воды, причем во многих случаях этой силы достаточно не только для вращения собственно лотка, но и скребковой фермы.

Диаметры типовых отстойников с вращающимся сборно-распределительным устройством составляют 18 и 24 м.

4.4. Интенсификация первичного осветления сточных вод

Необходимость увеличения эффективности первичного осветления сточной воды возникает по следующим причинам: во-первых, при режиме экономного водопотребления, когда концентрация взвешенных веществ может достигать 300–400 мг/л, необходимый эффект осветления требуется равным 70–75%; во-вторых, в многокомпонентных городских сточных водах часто возникает труд-

ноосаждаемая тонкодисперсная взвесь.

Различают следующие основные группы методов для интенсификации работы отстойников:

- **гидродинамические:** совершенствование гидравлической работы сооружений и условий седиментации, а также тонкослойное отстаивание;
- **технологические:** регулирование уровня осадка и кислородного режима, оптимизация исходной концентрации загрязнений и др.;
- **химические:** корректировка рН, коагуляция, флокуляция и сорбция;
- **физические:** флотация, контактная флокуляция, магнитное поле, ультразвук и др.

Из всех этих методов наибольшее распространение получило тонкослойное отстаивание и метод использования биофлокулирующих свойств активного ила.

Отстаивание в тонком слое

Метод состоит в установке в отстойниках блоков из тонкослойных элементов (плоские или рифленые пластины, трубчатые элементы). Повышение эффекта осветления достигается за счет уменьшения времени осаждения взвеси и улучшения гидродинамики осаждения.

Существует три схемы расположения модулей в отстойнике (рис. 4.8). При перекрестной схеме выделенный осадок движется перпендикулярно движению сточной воды, а при прямоточной и противоточной – соответственно по ходу движения сточных вод или в обратном направлении.

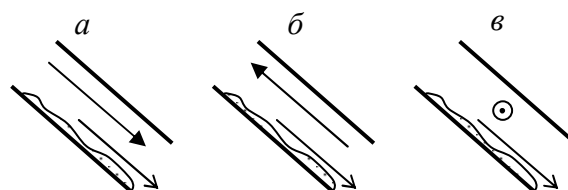


Рис. 4.8. Схемы движения воды в тонком слое

- а – прямоточная; б – противоточная;
- в – перекрестная
- движение воды
- движение осадка

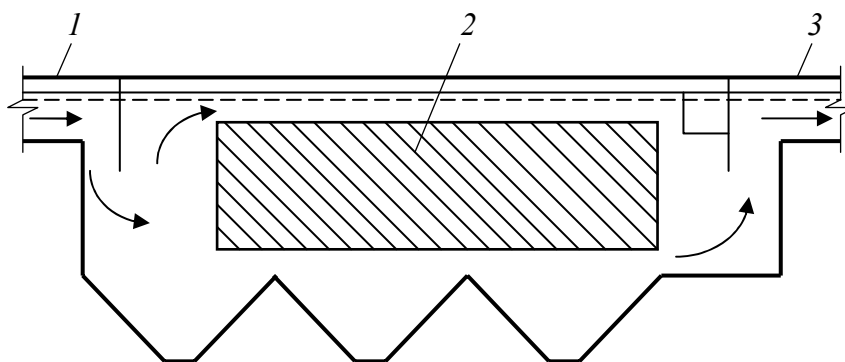


Рис. 4.9. Горизонтальный отстойник с тонкослойными блоками
1 – подача стоков; 2 – тонкослойный блок; 3 – отвод осветленной воды

Тонкослойное отстаивание применяется при необходимости сокращения объема очистных сооружений при неизменном эффекте осветления, или, наоборот, при необходимости повышения эффективности существующих отстой-

ников.

В первом случае тонкослойные отстойники являются самостоятельными сооружениями, во втором – существующие отстойники дополняются тонкослойными модулями, располагаемыми в модифицируемом отстойнике.

Тонкослойные блоки могут встраиваться в горизонтальные (рис. 4.9), вертикальные или радиальные отстойники. Угол наклона пластин блоков составляет $45-60^\circ$, высота яруса – 2,5–20 см. Пластины выполняются в основном из пластмассы.

Биофлокуляция

Биофлокуляция – это метод интенсификации процесса отстаивания, заключающийся в добавлении к сточной воде активного ила (биопленки) и аэрации получившейся смеси.

При этом эффективность осветления увеличивается до 60–80%, а снижение БПК – на 40–50%. Биофлокуляция осуществляется в таких сооружениях, как преаэраторы и бифлокуляторы.

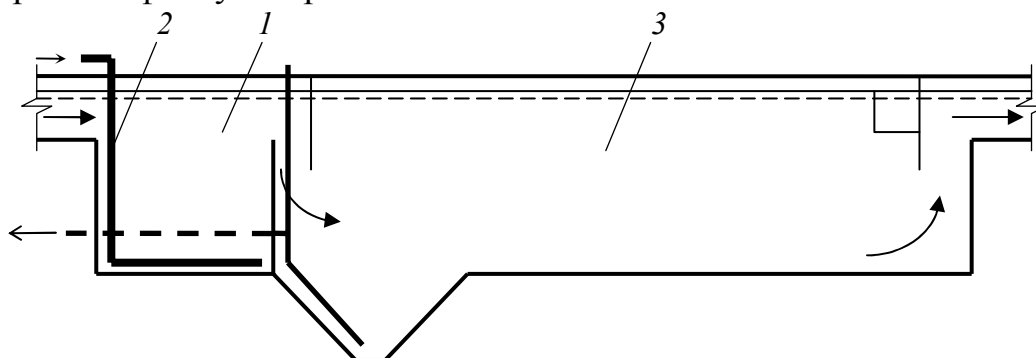


Рис. 4.10. Блок преаэратор - первичный горизонтальный отстойник

1 – преаэратор; 2 – подача воздуха; 3 – отстойник

Преаэраторы выполняются в виде отдельных, встроенных или пристроенных к первичным отстойникам сооружений. Предварительная аэрация увеличивает эффект осветления на 10–15%.

Биофлокуляторы создаются на базе горизонтальных, вертикальных и радиальных отстойников. Для этого в них оборудуются аэраторы, благодаря чему в отстойной зоне образуется взвешенный слой, способствующий осветлению фильтрующейся через него сточной воды.

На рис. 4.10 изображен блок преаэратор - горизонтальный отстойник, на рис. 4.11 – вертикальный отстойник со встроенной камерой флокуляции.

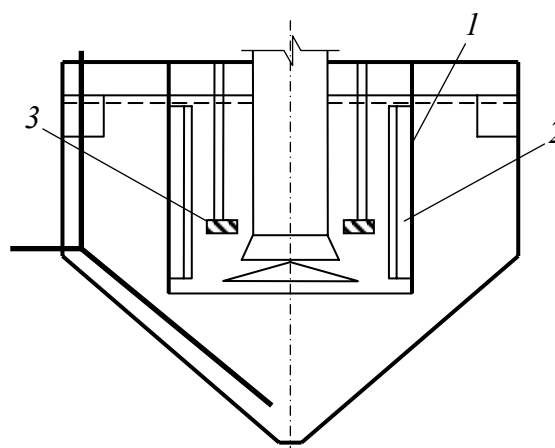


Рис. 4.11. Биофлокулятор на базе вертикального отстойника

1 – кожух преаэратора;
2 – воздухораспределитель;
3 – фильтросные аэраторы

Метод биофлокуляции и тонкослойные блоки можно комбинировать, например, в радиальном отстойнике.

4.5. Вторичное отстаивание

Вторичные отстойники располагаются в технологической схеме после сооружений биологической очистки в искусственно созданных условиях (аэротенки, биофильтры, циркуляционные окислительные каналы, биотенки и др.) и служат для выделения активного ила или отмершей биопленки из очищенной сточной воды.

Эффективность осветления во вторичных отстойниках определяет общий эффект очистки воды и эффективность работы всего комплекса очистных сооружений биологической очистки.

Кроме того, для технологических схем с аэротенками вторичные отстойники во многом определяют объем аэрационных сооружений, который зависит, помимо прочего, от концентрации возвратного активного ила и степени его рециркуляции.

Закономерности процесса илоразделения

Иловая смесь, поступающая из аэротенков во вторичные отстойники, представляет собой многофазную систему, в которой основным компонентом служат хлопья активного ила размером 20–300 мкм, сформированные в виде сложной трехуровневой клеточной структуры, окруженной экзоклеточным веществом биополимерного состава.

Важнейшим свойством иловой смеси является ее агрегативная неустойчивость – изменение диаметра хлопьев ила в зависимости от интенсивности перемешивания. При снижении интенсивности турбулентного перемешивания и последующем отстаивании иловой смеси в результате биофлокуляции происходит агрегирование хлопьев ила диаметром 20–300 мкм в хлопья размером 1–5 мм.

Осаждение хлопьев активного ила происходит с образованием видимой границы раздела фаз между водой и илом. Скорость снижения границы раздела может быть определена по формуле:

$$v_c = 99e^{-4,9I_i d_i},$$

где I_i – иловый индекс активного ила; d_i – доза активного ила в иловой смеси.

При изучении кривой кинетики снижения границы раздела фаз (рис. 4.12) выделяют следующие основные стадии процесса гравитационного разделения иловых смесей:

1 – флокуляция хлопьев ила с образованием хлопьев и видимой границы;

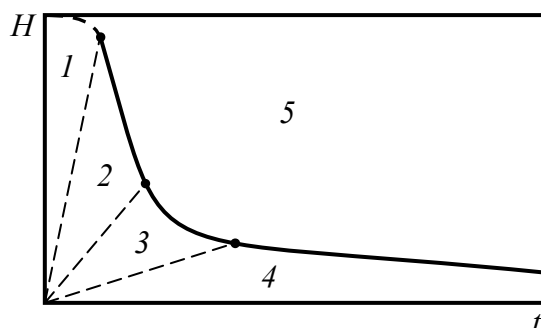


Рис. 4.12. Кривая кинетики снижения границы раздела фаз вода–активный ил

- 2 – зонное осаждение хлопьев с постоянной скоростью;
- 3 – переходная стадия от зонного осаждения к уплотнению осевшего ила;
- 4 – уплотнение осевшего ила за счет сжатия под тяжестью лежащих выше слоев;
- 5 – осветление надыловой воды, при которой полидисперсные иловые частицы агломерируются.

Процесс илоразделения во вторичных отстойниках существенно отличается от лабораторных условий и определяется гидродинамическим режимом, который зависит от совокупного воздействия следующих факторов:

- режим впуска иловой смеси в сооружение, оцениваемый скоростью ее входа;
- процесс сбора осветленной воды, определяемый в основном скоростью подхода воды к сборному лотку;
- режим отсоса осевшего ила, определяемый скоростью входа ила в сосуны илососа и уровнем стояния ила.

Влияние перечисленных компонентов способствует образованию турбулентного режима движения воды во вторичных отстойниках, учет которого на конечную концентрацию взвешенных веществ производится как через коэффициент объемного использования, так и через основные технологические параметры работы отстойника.

При гравитационном разделении достигается концентрация взвешенных веществ на выходе, равная 15–25 мг/л. Повышение эффективности илоразделения можно достичь с помощью:

- низкоскоростного перемешивания иловой смеси стержневыми перемешивающими устройствами – в результате концентрация взвешенных веществ снижается до 8–15 мг/л;
- использования взвешенного слоя активного ила и последующего доосветления надыловой воды – возможно снижение содержания взвешенных веществ до 5–7 мг/л;
- тонкослойного отстаивания как для предварительного разделения концентрированных иловых смесей, так и для осветления надыловой воды.

Классификация и конструкции вторичных отстойников

Для очистных сооружений небольшой производительности (до 20 тыс. м³/сут) применяются вертикальные вторичные отстойники, для очистных станций средней и большой пропускной способности (более 15 тыс. м³/сут) – горизонтальные и радиальные.

Вертикальные вторичные отстойники по конструкции бывают:

- круглые в плане с конической иловой частью, аналогичные первичным, но с меньшей высотой зоны отстаивания;
- квадратные в плане (12×12 м, 14×14 м) с четырехбункерной пирамидальной иловой частью.

К достоинствам этого типа отстойников относят удобство удаления осевше-

го ила под гидростатическим давлением, компактность их расположения и простота конструкции. Основными недостатками является большая глубина и возможность развития анаэробных процессов в осевшем активном иле.

Горизонтальные вторичные отстойники полностью аналогичны первичным. Вторичный радиальный отстойник показан на рис. 4.13.

Иловая смесь подводится к центральному распределительному устройству – коническому раструбу внутри металлического цилиндра. Осветленная вода собирается в кольцевой желоб по периметру отстойника. Активный ил удаляется самотеком под гидростатическим давлением через щели (сосуны) подвижного илососа в иловую камеру с регулируемым водосливом. Недостаток этих отстойников заключается в сложности эксплуатации скребковых механизмов.

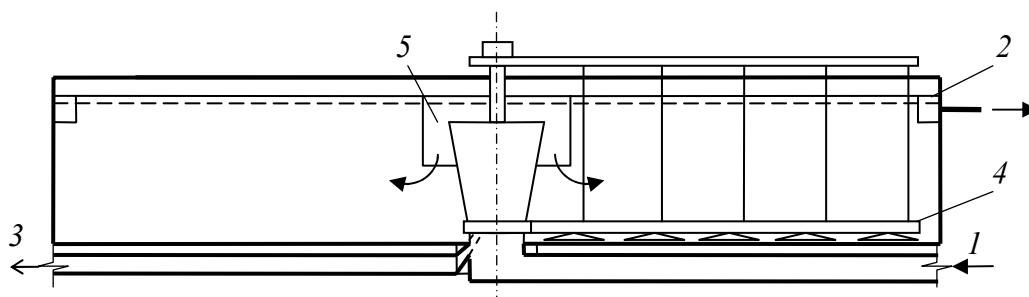


Рис 4.13. Вторичный радиальный отстойник

1 – подача иловой смеси; 2 – сборный лоток очищенной воды; 3 – удаление активного ила; 4 – илосос; 5 – распределительный кожух

Существуют модификации радиальных отстойников, в которых используется принцип низкоградиентного перемешивания и усовершенствованный илосос, что позволяет достичь снижения содержания взвешенных веществ в осветленной воде и повышения концентрации циркуляционного активного ила.

4.6. Расчет отстойников

Первичное отстаивание

Рассчитывается необходимый эффект осветления в отстойниках Э:

$$\mathcal{E} = 100 \frac{C_{en} - C_{ex}}{C_{en}}, \% \quad (4.1)$$

где C_{en} – начальная концентрация взвешенных веществ в сточной воде, поступающих в отстойник, мг/л; C_{ex} – допустимая конечная концентрация взвешенных веществ в осветленной воде, мг/л.

По табл. 4.1 в зависимости от расхода сточных вод и необходимого эффекта осветления выбирается конструктивный тип отстойников.

Таблица 4.1

Производительность и эффект осветления различных отстойников

Отстойники	Производительность очистной станции, тыс. м ³ /сут	Эффект осветления, %
Горизонтальные	15–100	50–60
Вертикальные	2–20	40
- с нисходяще-восходящим потоком		60–65
Радиальные	свыше 20	50–55
С вращающимся сборно-распределительным устройством	свыше 20	80
Тонкослойные	–	65

I. Горизонтальные отстойники

1. Определяется значение гидравлической крупности u_0 :

$$u_0 = \frac{1000H_{set}K_{set}}{t_{set} \left(\frac{K_{set}H_{set}}{h_1} \right)^{n_2}}, \text{ мм/с}, \quad (4.2)$$

где H_{set} – глубина проточной части в отстойнике, м, (табл. 4.3); K_{set} – коэффициент использования объема проточной части отстойника (табл. 4.3); t_{set} – продолжительность отстаивания, для городских сточных вод эту величину допускается принимать по табл. 4.2; h_1 – глубина слоя, равная 0,5 м; n_2 – показатель степени, для городских сточных вод его следует определять по рис. 4.14.

Если температура сточной воды в производственных условиях отличается от 20°, в формулу (4.2) вводится поправка:

$$u_0^t = \frac{\mu_{lab}}{\mu_{pr}} u_0, \text{ мм/с},$$

где μ_{lab} – вязкость воды в лабораторных условиях; μ_{pr} – вязкость воды при температуре t .

2. Рассчитывается суммарная ширина всех отделений отстойника $\sum B$:

$$\sum B = \frac{1000q_{max}}{v_w H_{set}}, \text{ м}, \quad (4.3)$$

где q_{max} – максимальный секундный расход сточной воды, м³/с; v_w – скорость рабочего потока, мм/с (табл. 4.3).

3. По табл. 4.3 принимается ширина одного отделения отстойника B_{set} , м (в пределах $2H_{set} - 5H_{set}$). Рекомендуется выбрать ширину отделения, кратную 3 м. В таблице 7 Приложений приводятся основные параметры типовых первичных горизонтальных отстойников.

Определяется число отделений отстойника n (должно быть не менее двух):

$$n = \sum B / B_{set}. \quad (4.4)$$

Таблица 4.2

Продолжительность отстаивания воды в зависимости от эффекта ее осветления

Эффект осветления, %	Продолжительность отстаивания t_{set} , с, в слое $h_1 = 500$ мм при концентрации взвешенных веществ, мг/л		
	200	300	400
20	600	540	480
30	960	900	840
40	1440	1200	1080
50	2160	1800	1500
60	7200	3600	2700
70	–	–	7200

Таблица 4.3

Расчетные параметры первичных отстойников

Отстойник	Коэффициент использования объема K_{set}	Рабочая глубина отстойной части $H_{ср}$, м	Ширина $B_{ср}$, м	Скорость рабочего потока $v_{ш}$, мм/с	Уклон днища к иловому приемку
Горизонтальный	0,5	1,5–4	$2H_{set} - 5H_{set}$	5–10	0,005–0,05
Радиальный	0,45	1,5–5	–	5–10	0,005–0,05
Вертикальный	0,35	2,7–3,8	–	–	–
С вращающимся сборно-распределительным устройством	0,85	0,8–1,2	–	–	0,05
С нисходяще-восходящим потоком	0,65	2,7–3,8	–	$2u_0 - 3u_0$	–
С тонкослойными блоками:					
- противоточная (прямоточная) схема работы	0,5–0,7	0,025–0,2	2–6	–	–
- перекрестная схема работы	0,8	0,025–0,2	1,5	–	0,005

Примечания: 1. Коэффициент K_{set} определяет гидравлическую эффективность отстойника и зависит от конструкции водораспределительных и водосборных устройств; указывается организацией-разработчиком.

2. Величину турбулентной составляющей v_{tb} , мм/с, в зависимости от скорости рабочего потока $v_{ш}$, мм/с, надлежит определять по табл. 4.4.

Таблица 4.4

Турбулентная составляющая в зависимости от скорости рабочего потока

Скорость рабочего потока $v_{ш}$, мм/с	5	10	15
Турбулентная составляющая v_{tb} , мм/с	0	0,05	0,1

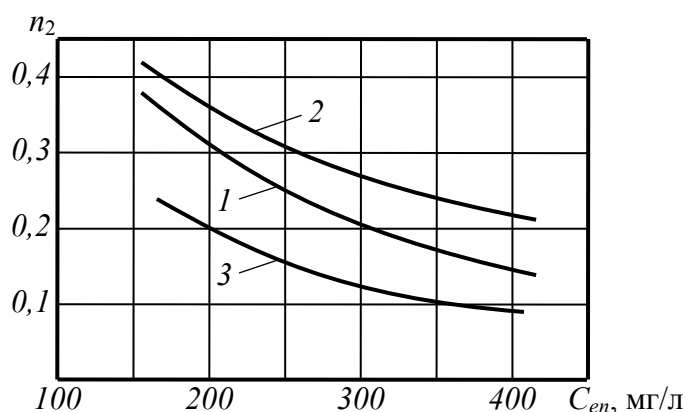


Рис. 4.14. Зависимость показателя степени n_2 от исходной концентрации взвешенных веществ в городских сточных водах C_{en} при эффекте отстаивания
 1 – при $\mathcal{E} = 50\%$; 2 – при $\mathcal{E} = 60\%$; 3 – при $\mathcal{E} = 70\%$

4. Проверяется скорость рабочего потока v_w :

$$v_w = \frac{1000q_{\max}}{H_{set}B_{set}n}, \text{ мм/с.} \quad (4.5)$$

Скорость должна быть в пределах, указанных в табл. 4.3. Если это условие не соблюдается, изменяют величину H_{set} и скорость рабочего потока пересчитывают.

5. Определяется длина отстойника L_{set} :

$$L_{set} = \frac{v_w H_{set}}{K_{set}(u_0 - v_{tb})}, \text{ м,} \quad (4.6)$$

где v_{tb} – скорость турбулентной составляющей, мм/с, принимается по табл. 4.4.

6. Рассчитывается полная строительная высота отстойника на выходе H :

$$H = H_{set} + H_1 + H_2, \text{ м,} \quad (4.7)$$

где H_1 – высота борта над слоем воды, равная 0,3–0,5 м; H_2 – высота нейтрального слоя (от дна на выходе), равная 0,3 м.

7. Определяется количество осадка Q_{mud} , выделяемого при отстаивании за сутки:

$$Q_{mud} = \frac{Q(C_{en} - C_{ex})}{(100 - p_{mud})\gamma_{mud} \cdot 10^4}, \text{ м}^3/\text{сут,} \quad (4.8)$$

где Q – суточный расход сточных вод, м³/сут; p_{mud} – влажность осадка, равная 94–96%; γ_{mud} – плотность осадка, равная 1 г/см³.

8. Определяется вместимость приемка одного отстойника для сбора осадка W_{mud} :

$$W_{mud} = \frac{1}{6}(B_{set} - 0,5)(B_{set}^2 + 0,5B_{set} + 0,25)tg\alpha, \text{ м}^3. \quad (4.9)$$

где α – угол наклона стенок приемка, равный 50–55°.

9. Определяется период между выгрузками осадка из отстойника T :

$$T = 24n \cdot W_{mud} / Q_{mud}, \text{ ч.} \quad (4.10)$$

Рассчитанное значение T должно быть: при удалении осадка под гидростатическим давлением – не более 48 ч, при удалении осадка механическим способом – не более 8 ч.

II. Вертикальные отстойники

1. По формуле (4.2) определяется значение гидравлической крупности u_0 .
2. Принимается количество отделений отстойников n , не менее двух.
3. Рассчитывается диаметр центральной трубы d_{en} :

$$d_{en} = \sqrt{\frac{4q_{max}}{\pi n v_{en}}}, \text{ м.} \quad (4.11)$$

где q_{max} – максимальный секундный расход сточных вод, м³/с; v_{en} – скорость движения рабочего потока в центральной трубе, не менее 0,03 м/с.

Диаметр d_{en} округляется до сортаментного значения.

4. Определяется диаметр отстойника D_{set} :

$$D_{set} = \sqrt{\frac{4000q_{max}}{\pi n K_{set} (u_0 - v_{ib})} + d_{en}^2}, \text{ м.} \quad (4.12)$$

где v_{ib} – скорость турбулентной составляющей, мм/с, принимается по табл. 4.4.

По рассчитанному диаметру принимается типовой отстойник или проектируется индивидуально. В таблице 8 Приложений приведены параметры типовых вертикальных первичных отстойников.

5. Рассчитывается диаметр раструба d_p и отражательного щита $d_{щ}$:

$$\begin{aligned} d_p &= 1,35d_{en}, \text{ м;} \\ d_{щ} &= 1,3d_p, \text{ м.} \end{aligned} \quad (4.13)$$

6. Рассчитывается высота щели между низом центральной трубы и поверхностью отражательного щита H_1 :

$$H_1 = \frac{q_{max}}{\pi n d_p v_{щ}}, \text{ м,} \quad (4.14)$$

где $v_{щ}$ – скорость движения в щели, равная 0,02 м/с.

7. Определяется общая высота цилиндрической части отстойника H_y :

$$H_y = H_{set} + H_1 + H_2 + H_3, \text{ м,} \quad (4.15)$$

где H_2 – высота нейтрального слоя между низом отражательного щита и слоем осадка, равная 0,3 м; H_3 – высота борта отстойника, равная 0,5 м.

8. Рассчитывается высота конусной части отстойника H_k :

$$H_k = 0,5D_{set} \cdot \text{tg}\alpha, \text{ м,} \quad (4.16)$$

где α – угол наклона конического днища, равный 50–60°.

9. Рассчитывается общая высота отстойника H :

$$H = H_y + H_k, \text{ м,} \quad (4.17)$$

10. По формуле (4.8) определяется суточное количество осадка, задерживаемое в отстойниках Q_{mud} .

III. Вертикальные отстойники с нисходяще-восходящим потоком

1. По формуле (4.2) определяется значение гидравлической крупности u_0 .
2. Принимается стандартный диаметр отстойника D_{set} , равный 4, 6 или 9 м, затем рассчитывается количество отделений отстойников n :

$$n = \frac{q_w}{1,41K_{set}D_{set}^2u_0}, \quad (4.18)$$

где q_w – часовой расход сточных вод, м³/ч.

Количество отделений отстойника n должно быть не менее двух.

3. Определяется диаметр D_n и высота кольцевой перегородки H_n :

$$\begin{aligned} D_n &= D_{set}\sqrt{0,5}, \text{ м}; \\ H_n &= 2H_{set}/3, \text{ м}. \end{aligned} \quad (4.19)$$

4. Определяется общая высота цилиндрической части отстойника H_y :

$$H_y = H_{set} + H_2 + H_3, \text{ м}, \quad (4.20)$$

где H_2 – высота нейтрального слоя между низом отражательного щита и слоем осадка, равная 0,3 м; H_3 – высота борта отстойника, равная 0,5 м.

5. По формуле (4.16) рассчитывается высота конусной части отстойника H_k .
6. По формуле (4.17) рассчитывается общая высота отстойника H .
7. По формуле (4.8) определяется суточное количество осадка, задерживаемое в отстойниках Q_{mud} .

IV. Радиальные отстойники

1. По формуле (4.2) определяется значение гидравлической крупности u_0 .
2. Принимается количество отделений отстойников n , не менее двух. Затем определяется диаметр отстойника D_{set} :

$$D_{set} = \sqrt{\frac{4000q_{max}}{\pi n K_{set}(u_0 - v_{tb})}}, \text{ м}, \quad (4.21)$$

где v_{tb} – скорость турбулентной составляющей, мм/с, принимается по табл. 4.4.

По рассчитанному диаметру принимается типовой отстойник (таблица 10 Приложений) или проектируется индивидуально.

3. Рассчитывается скорость на середине радиуса отстойника v :

$$v = \frac{2q_{max}}{\pi n D_{set} H_{set}}, \text{ м/с}. \quad (4.22)$$

Скорость должна быть не больше значений, указанных в табл. 4.3. В противном случае принимается другое количество отделений отстойников.

4. По формуле (4.7) определяется общая высота отстойника H .
5. По формуле (4.8) определяется количество осадка, улавливаемого за сутки Q_{mud} .

V. Отстойники с вращающимся сборно-распределительным устройством

1. По формуле (4.2) определяется значение гидравлической крупности u_0 .
2. Принимается количество отделений отстойников n , не менее двух.
3. По формуле (4.21) определяется диаметр отстойника D_{set} , который округ-

ляется до наибольшего целого значения, или принимается как диаметр типового отстойника – 18 м или 24 м.

4. Определяется производительность одного отделения отстойника:

$$q_{set} = 2,8K_{set}(D_{set}^2 - d_{en}^2)(u_0 - v_{tb}), \text{ м}^3/\text{ч}, \quad (4.23)$$

где d_{en} – диаметр впускного устройства, равный 1 м.

5. Определяется период вращения водораспределительного устройства T :

$$T = \frac{16,67K_{set}H_{set}}{u_0}, \text{ мин.} \quad (4.24)$$

6. Рассчитывается радиус водораспределительного лотка R_l :

$$R_l = 0,5D_{set} - b_3, \text{ м}, \quad (4.25)$$

где b_3 – зазор между стенкой и фермой, равный 0,1–0,15 м.

7. Рассчитывается ширина водораспределительного лотка B_p :

$$B_p = m\sqrt{R_l^2 - l_l^2}, \text{ м}, \quad (4.26)$$

где $m = 1/11$ или $1/12$; l_l – удаление расчетного створа лотка от центра отстойника, м.

8. Рассчитывается высота водослива $h_{cб}$:

$$h_{cб} = 0,0124 \left(\frac{4q_{set}}{D_{set}^2} l_l \right)^{2/3}, \text{ м}. \quad (4.27)$$

9. По формуле (4.7) определяется общая высота отстойника H .

10. По формуле (4.8) определяется количество осадка, улавливаемого за сутки Q_{mud} .

Тонкослойное отстаивание

1. Перекрестная схема работы

Расчет ведется по схеме, изображенной на рис. 4.15.

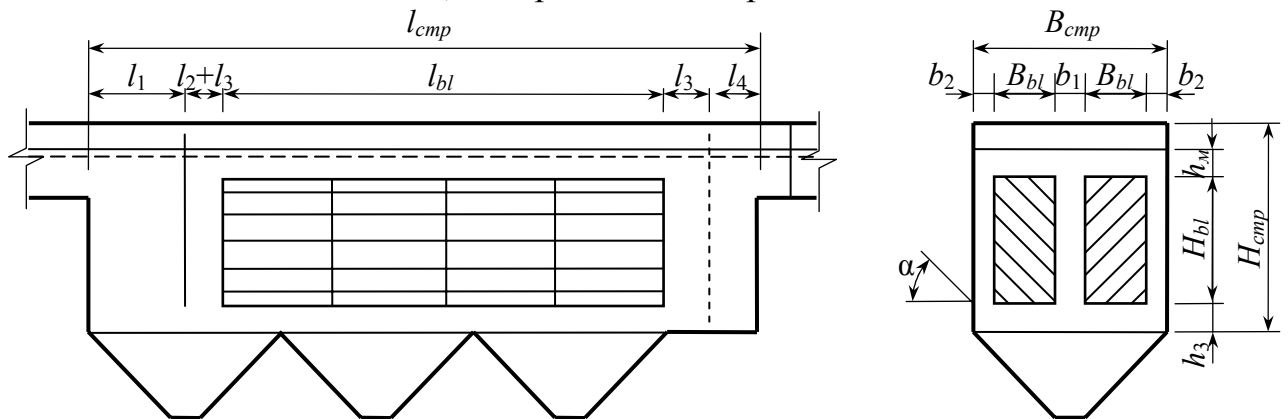


Рис. 4.15. Расчетная схема тонкослойного отстойника с перекрестной схемой работы

1. По формуле (4.2) определяется значение гидравлической крупности u_0 .

2. Принимается количество отделений отстойников n , не менее двух.

3. Определяется длина яруса L_{bl} :

$$L_{bl} = v_w h_{ti} K_{dis} / u_0, \text{ м}, \quad (4.28)$$

где v_w – скорость рабочего потока, мм/с, (табл. 4.3); h_{ii} – высота яруса тонкослойного блока, м, равная высоте H_{set} (табл. 4.3); K_{dis} – коэффициент сноса выделенных частиц, принимаемый равным при плоских пластинах $K_{dis} = 1,2$, при рифленых пластинах $K_{dis} = 1$.

4. Определяется количество блоков в одном ряду, исходя из длины блока модуля в пределах 0,5–2 м. Уточняется длина L_{bl} .

5. Находится высота тонкослойного блока H_{bl} :

$$H_{bl} = \frac{q_w K_{dis} h_{ii}}{7,2nK_{set}L_{bl}u_0}, \text{ м}, \quad (4.29)$$

где q_w – максимальный часовой расход воды, м³/ч; K_{set} – коэффициент использования объема (табл. 4.3).

6. Находим ширину тонкослойного блока B_{bl} и строительную ширину секции отстойника B_{cmp} :

$$B_{bl} = B_{set}/2, \text{ м}; \quad (4.30)$$

$$B_{cmp} = 2B_{bl} + b_1 + 2b_2, \text{ м},$$

где B_{set} – ширина, м (табл. 4.3); $b_1 = 0,25$ м; $b_2 = 0,05$ – $0,1$ м.

7. Находится максимальная ширина пластины блока B_{nl} :

$$B_{nl} = B_{bl}/\cos \alpha, \text{ м}, \quad (4.31)$$

где α – угол наклона пластин к горизонту, равный 45–60°.

8. Определяется длина зоны выделения крупных примесей l_1 :

$$l_1 = \frac{q_w t}{60nH_{bl}K_{set}B_{cmp}}, \text{ м}, \quad (4.32)$$

где t – продолжительность пребывания потока в зоне выделения, равная 2–3 мин.

9. Рассчитывается строительная длина секции отстойника H_{cmp} :

$$L_{cmp} = L_{bl} + l_1 + l_2 + 2l_3 + l_4, \text{ м}, \quad (4.33)$$

где l_2 – длина, принимается равной $l_2 = 0,2$ при применении пропорционального устройства для распределения воды, или $l_2 = 0$ при использовании дырчатой перегородки; $l_3 = 0,2$ – $0,25$ м; $l_4 = 0,15$ – $0,2$ м.

10. Определяется строительная высота отстойника H_{cmp} :

$$H_{cmp} = H_{bl} + h_3 + h_m + 0,3, \text{ м}, \quad (4.34)$$

где h_3 – высота, необходимая для расположения рамы, на которую крепятся блоки, равная 0,2–0,3 м; $h_m = 0,1$ м.

11. По формуле (4.8) определяется количество улавливаемого осадка Q_{mud} .

II. Противоточная схема работы № 1

Расчет ведется по схеме, изображенной на рис. 4.16.

1. По формуле (4.2) определяется значение гидравлической крупности u_0 .

2. Назначается количество отделений отстойников n , не менее двух.

3. Определяется длина пластин L_{bl} :

$$L_{bl} = v_w h_{ii}/u_0, \text{ м}, \quad (4.35)$$

где v_w – скорость рабочего потока, мм/с, (табл. 4.3); h_{ii} – высота яруса тонкослойного блока, м, равная высоте H_{set} (табл. 4.3).

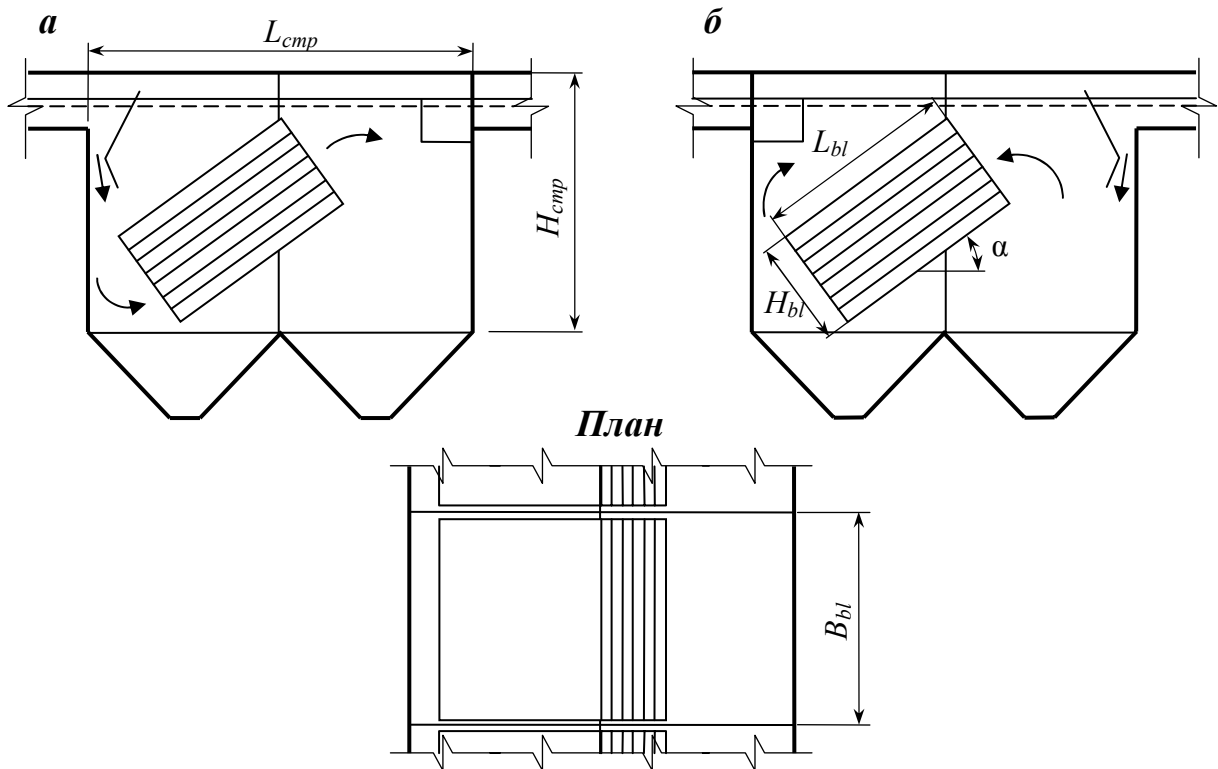


Рис. 4.16. Расчетная схема тонкослойного отстойника с противоточной схемой работы № 1
a – для удаления тяжелых примесей;
б – для удаления легких примесей (масло, нефтепродукты и т.д.)

4. Рассчитывается расстояние между пластинами $b_{нл}$:

$$b_{нл} = h_{ti} \sin \alpha, \text{ м}, \quad (4.36)$$

где α – угол наклона пластин к горизонту, равный $45-60^\circ$.

5. Определяется высота H_{bl} и ширина тонкослойного блока B_{bl} :

$$H_{bl} = b_{нл} n_{ti}, \text{ м};$$

$$B_{bl} = \frac{q_w}{3,6 n H_{bl} K_{set} v_w}, \text{ м}, \quad (4.37)$$

где n_{ti} – количество ярусов в блоке, которое принимается, исходя из конструктивных соображений; q_w – максимальный часовой расход воды, $\text{м}^3/\text{ч}$; K_{set} – коэффициент использования объема (табл. 4.3).

Ширина B_{bl} должна быть в пределах, указанных в табл. 4.3 ($B_{bl} = B_{set}$). В противном случае изменяется количество секций n .

6. Рассчитываются размеры секции отстойника L_{cnp} и H_{cnp} :

$$L_{cnp} = L_{bl} \cdot \cos \alpha + H_{bl} \cdot \sin \alpha + 1, \text{ м};$$

$$H_{cnp} = L_{bl} \cdot \sin \alpha + H_{bl} \cdot \cos \alpha + 1, \text{ м}. \quad (4.38)$$

7. По формуле (4.8) определяется количество улавливаемого осадка $Q_{муд}$.
 III. Противоточная схема работы № 2

Расчет ведется по схеме, изображенной на рис. 4.17.

1. По формуле (4.2) определяется значение гидравлической крупности u_0 .

2. Принимается количество отделений отстойников n , не менее двух.
3. По формуле (4.35) определяется длина пластин в ярусе L_{bl} .
4. Задается ширина одного тонкослойного блока (секции отстойника) B_{bl} в пределах, указанных в табл. 4.3 ($B_{bl} = B_{set}$).
5. Определяется длина зоны тонкослойного отстаивания l_b :

$$l_b = \frac{q_w}{3,6nB_{bl}K_{set}v_w}, \text{ м}, \quad (4.39)$$

где q_w – максимальный часовой расход воды, м³/ч; K_{set} – коэффициент использования объема (табл. 4.3).

6. Находится общая длина отстойника L_{cmp} :

$$l_2 = L_{bl} \cdot \sin(90 - \alpha), \text{ м}, \quad (4.40)$$

$$L_{cmp} = l_1 + l_b + l_2 + l_3 + l_4 + l_5, \text{ м},$$

где α – угол наклона пластин к горизонту, равный 45–60°; l_1 – длина зоны выделения крупных примесей, равная 1–1,5 м; $l_3 = 0,3$ м; $l_4 = 0,05$ –0,1 м; $l_5 = 0,4$ –0,5 м.

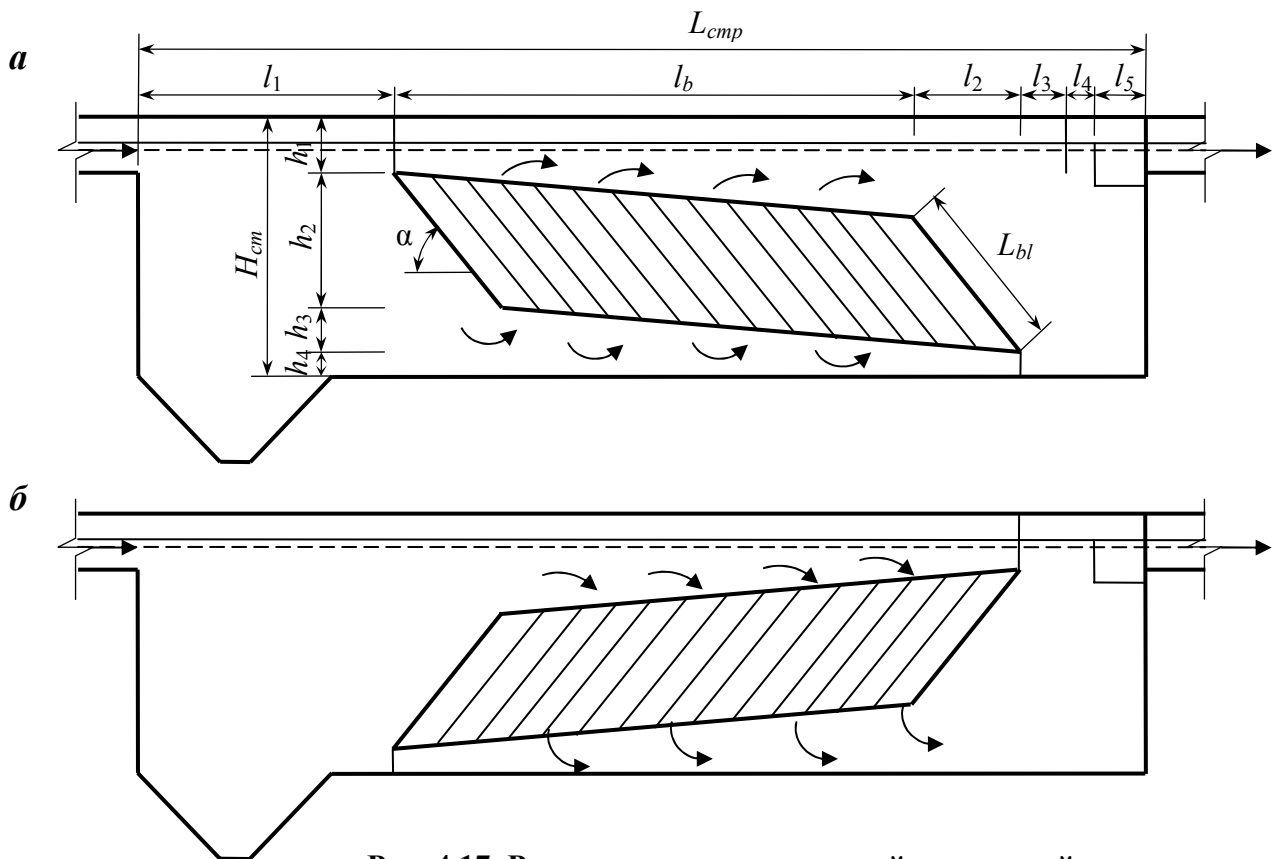


Рис. 4.17. Расчетная схема тонкослойного отстойника с противоточной схемой работы № 2

а – для удаления тяжелых примесей;

б – для удаления легких примесей (масло, нефтепродукты и т.д.)

7. Находится общая высота отстойника H_{cmp} :

$$h_2 = L_{bl} \cdot \sin \alpha, \text{ м}, \quad (4.41)$$

$$H_{cmp} = h_1 + h_2 + h_3 + h_4, \text{ м},$$

где $h_1 \geq 0,6$ м; $h_3 = 0,2$ –0,5 м; $h_4 = 0,4$ –0,5 м.

8. По формуле (4.8) определяется количество осадка, улавливаемого за сутки Q_{mud} .

IV. Реконструкция существующих отстойников в тонкослойные при противоточной схеме работы

При необходимости повышения эффективности отстаивания по формуле (4.2) определяется значение гидравлической крупности u_0 . При необходимости увеличить только пропускную способность отстойников расчетная гидравлическая крупность u_0 не изменяется.

Горизонтальные отстойники

1. Назначается ширина тонкослойного блока, равная ширине секции отстойника $B_{bl} = B_{set}$. Назначается угол α наклона пластин к горизонту, равный 45–60°.

2. По табл. 4.3 принимается высота яруса тонкослойного блока h_{ti} , м, скорость рабочего потока v_w , мм/с и коэффициент использования объема K_{set} .

3. По формуле (4.35) определяется длина пластин в ярусе L_{bl} .

4. По формуле (4.39) определяется длина зоны тонкослойного отстаивания l_b .

5. Рассчитывается высота тонкослойного блока H_{bl} :

$$H_{bl} = \frac{q_w h_{ti}}{3,6nB_{bl}L_{bl}K_{set}u_0}, \text{ м}, \quad (4.42)$$

где n – количество секций отстойников; q_w – максимальный часовой расход воды, м³/ч; K_{set} – коэффициент использования объема (табл. 4.3).

6. Определяется число ярусов в тонкослойном блоке n_{ti} :

$$n_{ti} = \frac{H_{bl}}{h_{ti} \cos \alpha}. \quad (4.43)$$

7. По формуле (4.8) пересчитывается количество осадка, улавливаемого за сутки Q_{mud} .

8. По формуле (4.10) пересчитывается период между выгрузками осадка из отстойника T .

Вертикальные отстойники

Расчет ведется по схеме, изображенной на рис. 4.18.

1. По табл. 4.3 принимается высота яруса тонкослойного блока h_{ti} , м.

2. Назначается угол α наклона пластин к горизонту, равный 45–60°.

3. По формуле (4.35) определяется длина пластин в ярусе L_{bl} .

4. Рассчитывается высота размещения пластин H_{nl} :

$$H_{nl} = L_{bl} \cdot \sin \alpha, \text{ м}, \quad (4.44)$$

которая должна быть не больше глубины отстойной части H'_{set} реконструируемого вертикального отстойника. В противном случае изменяют величины h_{ti} или α .

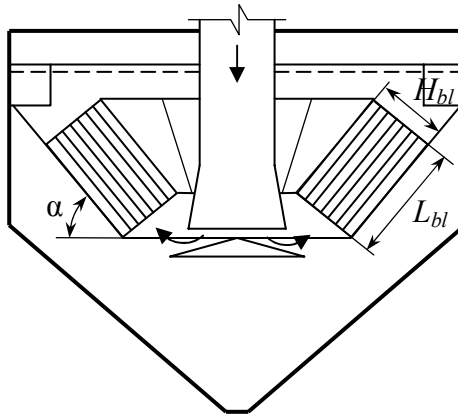


Рис. 4.18. Вертикальный отстойник с тонкослойными модулями

5. По формуле (4.43) определяется число ярусов в тонкослойном блоке n_{ti} .
6. По формуле (4.8) пересчитывается количество осадка, улавливаемого за сутки Q_{mud} .

Радиальные отстойники

Расчет ведется по схеме, изображенной на рис. 4.19.

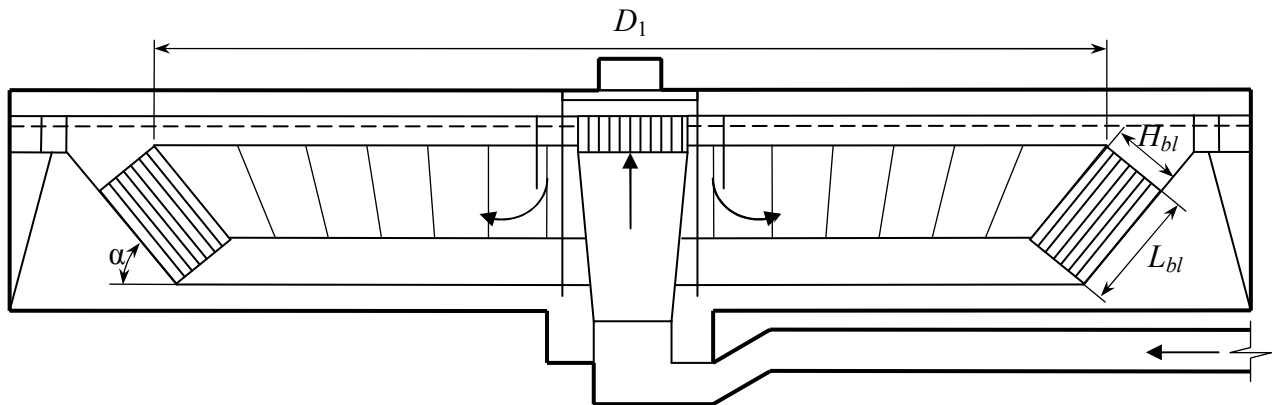


Рис. 4.19. Радиальный отстойник с тонкослойными модулями

1. По табл. 4.3 принимается высота яруса тонкослойного блока h_{ti} , м.
2. Назначается угол α наклона пластин к горизонту, равный $45-60^\circ$.
3. По формуле (4.35) определяется длина пластин в ярусе L_{bl} .
4. Конструктивно принимается диаметр расположения блоков D_1 , м. Рассчитывается высота тонкослойного блока H_{bl} :

$$H_{bl} = \frac{q_w h_{ti}}{3,6nD_1 L_{bl} K_{set} u_0}, \text{ м}, \quad (4.46)$$

где n – количество секций отстойников; q_w – максимальный часовой расход воды, $\text{м}^3/\text{ч}$; K_{set} – коэффициент использования объема, (табл. 4.3).

5. Рассчитываются размер тонкослойного блока по вертикали:

$$H = L_{bl} \cdot \sin \alpha + H_{bl} \cdot \cos \alpha, \text{ м}, \quad (4.47)$$

который должен быть не больше глубины отстойной части H'_{set} реконструируемого вертикального отстойника. В противном случае изменяют величины h_{ti}

или α .

6. По формуле (4.43) определяется число ярусов в тонкослойном блоке n_{ij} .

7. По формуле (4.8) пересчитывается количество осадка, улавливаемого за сутки Q_{mud} .

Вторичное отстаивание

1. Рассчитывается нагрузка воды на поверхность отстойника q_{ss} .

После биофильтров эта нагрузка определяется по формуле:

$$q_{ssb} = 3,6K_{set}u_0, \text{ м}^3/(\text{м}^2 \cdot \text{ч}), \quad (4.48)$$

где u_0 – гидравлическая крупность биопленки, при полной биологической очистке равная 1,4 мм/с; K_{set} – коэффициент использования объема отстойника (табл. 4.3).

После аэротенков эта нагрузка рассчитывается по формуле:

$$q_{ssa} = \frac{4,5K_{ss}H_{set}^{0,8}}{(0,1J_i a_i)^{0,5-0,01a_i}}, \text{ м}^3/(\text{м}^2 \cdot \text{ч}), \quad (4.49)$$

где H_{set} – рабочая глубина отстойника, м; a_i – доза активного ила в аэротенке, не более 15 г/л; a_i – требуемая концентрация ила в осветленной воде, не менее 10 мг/л; K_{ss} – коэффициент использования объема зоны отстаивания, принимаемый для радиальных отстойников – 0,4, вертикальных – 0,35, вертикальных с периферийным впуском – 0,5, горизонтальных – 0,45; J_i – иловый индекс, см³/г.

2. Принимается количество отделений отстойников n , не менее трех.

3. Определяется площадь одного отделения отстойника F :

– после биофильтров
с рециркуляцией:

$$F = \frac{q_w(1 + K_{rec})}{nq_{ss}}, \text{ м}^2, \quad (4.50)$$

– после аэротенков:

$$F = \frac{q_w}{nq_{ss}}, \text{ м}^2,$$

где q_w – максимальный часовой расход воды, м³/ч; K_{rec} – коэффициент рециркуляции.

Дальнейший расчет ведется в зависимости от конструктивного типа отстойника.

1. Горизонтальные отстойники

1. По табл. 4.3 принимается ширина одного отделения отстойника B_{set} , м, (в пределах $2H_{set} - 5H_{set}$). Рекомендуется выбрать ширину отделения, кратную 3 м.

2. Определяется длина отстойника L_{set} :

$$L_{set} = \frac{q_w}{nB_{set}}, \text{ м}. \quad (4.51)$$

3. Рассчитывается полная строительная высота отстойника на выходе H :

$$H = H_{set} + H_1 + H_2 + H_3, \text{ м}, \quad (4.52)$$

где H_1 – высота борта над слоем воды, равная 0,3–0,5 м; H_2 – высота нейтрального слоя (от дна на выходе), равная 0,3 м; H_3 – высота слоя ила, равная 0,3–0,5 м.

4. Определяется количество осадка Q_{mud} , выделяемого при отстаивании.

Для отстойников после биофильтров количество осадка (биопленки) Q_{mud} рассчитывается по формуле:

$$Q_{mud} = \frac{100q_{mud}QL_{en}}{10^6(100 - p_{mud})a}, \text{ м}^3/\text{сут}, \quad (4.53)$$

где q_{mud} – удельное количество избыточной биопленки, равное 8 г/(чел·сут) – для капельных биофильтров и 28 г/(чел·сут) – для высоконагружаемых биофильтров; p_{mud} – влажность биопленки, равная 96%; a – количество БПК_{полн} в сточной воде на одного жителя в сутки, г/(чел·сут); Q – суточный расход сточных вод, м³/сут; L_{en} – БПК_{полн} поступающей в биофильтры сточной воды, мг/л.

Для отстойников после аэротенков количество осадка (активного ила) Q_{mud} рассчитывается по формуле :

$$Q_{mud} = \frac{Q(1000a_i - a_t)}{(100 - p_{mud})\gamma_{mud} \cdot 10^4}, \text{ м}^3/\text{сут}, \quad (4.54)$$

где p_{mud} – влажность активного ила, равная 99,2–99,7%; γ_{mud} – плотность активного ила, равная 1 г/см³.

5. По формуле (4.9) определяется вместимость приемка одного отстойника для сбора осадка W_{mud} .

6. По формуле (4.10) определяется период между выгрузками осадка из отстойника T , который должен быть при удалении осадка под гидростатическим давлением после биофильтров – не более 48 ч, после аэротенков – не более 2 ч.

II. Вертикальные отстойники

1. По формуле (4.11) рассчитывается диаметр центральной трубы d_{en} , который затем округляется до сортаментного значения.

2. Определяется диаметр отстойника D_{set} :

$$D_{set} = \sqrt{\frac{4F}{\pi} + d_{en}^2}, \text{ м}. \quad (4.55)$$

По рассчитанному диаметру принимается типовой отстойник или проектируется индивидуально. В таблице 9 Приложений приведены параметры типовых вторичных вертикальных отстойников.

3. По формулам (4.13 – 4.17) определяются основные размеры вертикальных отстойников. При этом в формулу (4.14) подставляется значение скорости движения в щели между низом центральной трубы и поверхностью отражательного щита $v_{щ}$, равное 0,015 м/с.

4. По формуле (4.53) или (4.54) находится количество осадка Q_{mud} , выделяемого при отстаивании.

III. Вертикальные отстойники с нисходяще-восходящим потоком

1. Определяется диаметр отстойника D_{set} :

$$D_{set} = \sqrt{\frac{4F}{\pi}}, \text{ м}, \quad (4.56)$$

который округляется до ближайшего стандартного значения – 4, 6 или 9 м.

2. По формулам (4.19, 4.20, 4.16, 4.17) определяются основные размеры отстойника.

3. По формуле (4.53) или (4.54) находится количество осадка Q_{mud} , выде-

ляемого при отстаивании.

IV. Радиальные отстойники

1. По формуле (4.56) определяется диаметр отстойника D_{set} . По диаметру D_{set} принимается типовой отстойник или проектируется индивидуально. В таблице 11 Приложений приведены параметры типовых вторичных радиальных отстойников.

2. По формуле (4.52) определяется общая высота отстойника H .

3. По формуле (4.53) или (4.54) находится количество осадка Q_{mud} , выделяемого при отстаивании.

4.7. Примеры расчета

ПРИМЕР 4.1

Исходные данные. Суточный расход городских сточных вод $Q = 36\,500 \text{ м}^3/\text{сут}$; максимальный секундный расход $q_{max} = 0,65 \text{ м}^3/\text{с}$; содержание взвешенных веществ в поступающей воде $C_{en} = 210 \text{ мг/л}$, содержание взвешенных веществ в осветленной воде должно быть $C_{ex} = 100 \text{ мг/л}$.

Задание. Рассчитать первичные горизонтальные отстойники.

Расчет. По формуле (4.1) рассчитываем необходимый эффект осветления в отстойниках:

$$\mathcal{E} = 100 \frac{210 - 100}{210} = 52,4\%.$$

По табл. 4.3 принимаем глубину проточной части в отстойнике $H_{set} = 4 \text{ м}$, коэффициент использования объема проточной части отстойника $K_{set} = 0,5$, скорость рабочего потока $v_w = 5 \text{ мм/с}$.

По табл. 4.2 с помощью интерполяции находим продолжительность отстаивания при эффекте осветления $\mathcal{E} \approx 50\%$:

$$t_{set} = 2160 - (2160 - 1800)(210 - 200)/(300 - 200) \approx 2120 \text{ с}.$$

По графикам на рис. 4.14 находим показатель степени $n_2 = 0,3$ и по формуле (4.2) определяем значение гидравлической крупности:

$$u_0 = \frac{1000 \cdot 4 \cdot 0,5}{2120 \left(\frac{0,5 \cdot 4}{0,5} \right)^{0,3}} = 0,62 \text{ мм/с}.$$

По формуле (4.3) рассчитываем суммарную ширину всех отделений отстойника:

$$\sum B = \frac{1000 \cdot 0,65}{10 \cdot 4} = 32,5 \text{ м}.$$

Принимаем ширину одного отделения отстойника, равную $B_{set} = 6 \text{ м}$. Определяем число отделений отстойника по формуле (4.4):

$$n = 32,5/6 \approx 5.$$

По формуле (4.5) проверяем скорость рабочего потока:

$$v_w = \frac{1000 \cdot 0,65}{4 \cdot 6 \cdot 5} = 5,41 \text{ мм/с.}$$

Рассчитанная скорость находится в табличных пределах: 5–10 мм/с. По табл. 4.4 находим скорость турбулентной составляющей $v_{tb} = 0$ мм/с.

По формуле (4.6) определяем длину отстойника:

$$L_{set} = \frac{5,41 \cdot 4}{0,5(0,62 - 0)} = 69,8 \approx 70 \text{ м.}$$

По формуле (4.7) определяем полную строительную высоту отстойника на выходе:

$$H = 4 + 0,3 + 0,3 = 4,6 \text{ м.}$$

По формуле (4.8) определяем количество осадка, выделяемого при отстаивании за сутки:

$$Q_{mud} = \frac{36500(210 - 100)}{(100 - 96) \cdot 1 \cdot 10^4} = 100,4 \text{ м}^3/\text{сут.}$$

По формуле (4.9) рассчитываем вместимость приемка одного отстойника для сбора осадка:

$$W_{mud} = \frac{1}{6}(6 - 0,5) \cdot (6^2 + 0,5 \cdot 6 + 0,25) \text{tg} 50^\circ = 42,88 \text{ м}^3.$$

По формуле (4.10) находим период между выгрузками осадка из отстойника:

$$T = 24 \cdot 5 \cdot 42,88 / 100,4 = 51 \text{ ч.}$$

Принимаем удаление осадка под гидростатическим давлением через каждые 48 ч.

ПРИМЕР 4.2

Исходные данные. Суточный расход городских сточных вод $Q = 6\,000 \text{ м}^3/\text{сут}$; максимальный секундный расход $q_{max} = 0,12 \text{ м}^3/\text{с}$; содержание взвешенных веществ в поступающей воде $C_{en} = 240 \text{ мг/л}$, содержание взвешенных веществ в осветленной воде должно быть $C_{ex} = 150 \text{ мг/л}$.

Задание. Рассчитать первичные вертикальные отстойники.

Расчет. По формуле (4.1) рассчитываем необходимый эффект осветления в отстойниках:

$$\Theta = 100 \frac{240 - 150}{240} = 37,5\%.$$

По табл. 4.3 принимаем глубину проточной части в отстойнике $H_{set} = 3,5 \text{ м}$, коэффициент использования объема проточной части отстойника $K_{set} = 0,35$.

По табл. 4.2 с помощью интерполяции находим продолжительность отстаивания при эффекте осветления $\Theta \approx 40\%$:

$$t_{set} = 1440 - (1140 - 1200)(240 - 200)/(300 - 200) \approx 1340 \text{ с.}$$

По графикам на рис. 4.14 находим показатель степени $n_2 = 0,26$ и по формуле (4.2) определяем значение гидравлической крупности:

$$u_0 = \frac{1000 \cdot 3,5 \cdot 0,35}{1340 \left(\frac{0,35 \cdot 3,5}{0,5} \right)^{0,26}} = 0,72 \text{ мм/с.}$$

Принимаем число отделений отстойников, равное $n = 10$. Принимаем скорость движения рабочего потока в центральной трубе $v_{en} = 0,03$ м/с и рассчитываем диаметр центральной трубы по формуле (4.11):

$$d_{en} = \sqrt{\frac{4 \cdot 0,12}{3,1416 \cdot 10 \cdot 0,03}} = 0,71 \text{ м.}$$

Округляем диаметр d_{en} до сортаментного значения 700 мм.

По табл. 4.4 при скорости $v_{en} = 30$ мм/с находим скорость турбулентной составляющей $v_{tb} = 0,1$ мм/с. По формуле (4.12) определяем диаметр отстойника:

$$D_{set} = \sqrt{\frac{4000 \cdot 0,12}{3,1416 \cdot 10 \cdot 0,35(0,72 - 0,1)}} + 0,7^2 = 8,41 \text{ м.}$$

Принимаем диаметр одного отделения отстойника $D_{set} = 9$ м.

По формулам (4.13) рассчитываем диаметр раструба d_p и отражательного щита $d_{щ}$:

$$\begin{aligned} d_p &= 1,35 \cdot 0,7 = 0,95 \text{ м;} \\ d_{щ} &= 1,3 \cdot 0,95 = 1,24 \text{ м.} \end{aligned}$$

По формуле (4.14) находим высоту щели между низом центральной трубы и поверхностью отражательного щита:

$$H_1 = \frac{0,12}{3,1416 \cdot 10 \cdot 0,95 \cdot 0,02} = 0,20 \text{ м.}$$

По формуле (4.15) рассчитываем общую высоту цилиндрической части отстойника:

$$H_y = 3,5 + 0,2 + 0,3 + 0,5 = 4,5 \text{ м.}$$

По формуле (4.16) определяем высоту конусной части отстойника (при угле наклона конического днища $\alpha = 50^\circ$):

$$H_x = 0,5 \cdot 9 \cdot \text{tg}50^\circ = 5,36 \text{ м.}$$

По формуле (4.17) находим общую высоту отстойника:

$$H = 4,5 + 5,36 = 9,86 \text{ м.}$$

По формуле (4.8) определяем количество осадка, выделяемого при отстаивании за сутки:

$$Q_{mud} = \frac{6000(240 - 150)}{(100 - 96) \cdot 1 \cdot 10^4} = 13,5 \text{ м}^3/\text{сут.}$$

ПРИМЕР 4.3

Исходные данные. Суточный расход городских сточных вод составляет $Q = 12\,000 \text{ м}^3/\text{сут}$; максимальный часовой расход $q_w = 790 \text{ м}^3/\text{ч}$; содержание взвешенных веществ в поступающей воде $C_{en} = 280 \text{ мг/л}$, содержание взвешенных веществ в осветленной воде должно быть $C_{ex} = 140 \text{ мг/л}$.

Задание. Рассчитать первичные вертикальные отстойники с нисходяще-восходящим потоком.

Расчет. По формуле (4.1) рассчитываем необходимый эффект осветления в проектируемых отстойниках:

$$\mathcal{E} = 100 \frac{280 - 140}{280} = 50\%.$$

По табл. 4.3 принимаем глубину проточной части в отстойнике $H_{set} = 3,5 \text{ м}$, коэффициент использования объема проточной части отстойника $K_{set} = 0,65$.

По табл. 4.2 с помощью интерполяции находим продолжительность отстаивания при эффекте осветления $\mathcal{E} \approx 50\%$:

$$t_{set} = 2160 - (2160 - 1800)(280 - 200)/(300 - 200) \approx 1870 \text{ с}.$$

По графикам на рис. 4.14 находим показатель степени $n_2 = 0,23$ и по формуле (4.2) определяем значение гидравлической крупности:

$$u_0 = \frac{1000 \cdot 3,5 \cdot 0,65}{1870 \left(\frac{0,65 \cdot 3,5}{0,5} \right)^{0,23}} = 0,86 \text{ мм/с}.$$

Принимаем стандартный диаметр одного отстойника $D_{set} = 9 \text{ м}$ и рассчитываем количество отделений по формуле (4.18):

$$n = \frac{790}{1,41 \cdot 0,65 \cdot 9^2 \cdot 0,86} = 12,4 \approx 12.$$

Принимаем 12 отделений отстойников.

По формуле (4.19) определяем диаметр D_n и высоту кольцевой перегородки H_n :

$$D_n = 9\sqrt{0,5} = 6,36 \text{ м};$$
$$H_n = 2 \cdot 3,5/3 = 2,33 \text{ м}.$$

По формуле (4.20) находим общую высоту цилиндрической части отстойника:

$$H_y = 3,5 + 0,3 + 0,5 = 4,3 \text{ м}.$$

По формуле (4.16) определяем высоту конусной части отстойника (при угле наклона конического днища $\alpha = 50^\circ$):

$$H_x = 0,5 \cdot 9 \cdot \text{tg}50^\circ = 5,36 \text{ м}.$$

По формуле (4.17) находим общую высоту отстойника:

$$H = 4,3 + 5,36 = 9,66 \text{ м}.$$

По формуле (4.8) определяем количество осадка, выделяемого при отстаивании за сутки:

$$Q_{mud} = \frac{12000(280 - 140)}{(100 - 96) \cdot 1 \cdot 10^4} = 42 \text{ м}^3/\text{сут.}$$

ПРИМЕР 4.4

Исходные данные. Суточный расход городских сточных вод составляет $Q = 89\,000 \text{ м}^3/\text{сут.}$; максимальный секундный расход $q_w = 1,51 \text{ м}^3/\text{с.}$; содержание взвешенных веществ в поступающей воде $C_{en} = 310 \text{ мг/л.}$, содержание взвешенных веществ в осветленной воде должно быть $C_{ex} = 150 \text{ мг/л.}$

Задание. Рассчитать первичные радиальные отстойники.

Расчет. По формуле (4.1) рассчитываем необходимый эффект осветления в проектируемых отстойниках:

$$\mathcal{E} = 100 \frac{310 - 150}{310} = 51,6\%.$$

По табл. 4.3 принимаем глубину проточной части в отстойнике $H_{set} = 3 \text{ м.}$, коэффициент использования объема проточной части отстойника $K_{set} = 0,45.$

По табл. 4.2 с помощью интерполяции находим продолжительность отстаивания при эффекте осветления $\mathcal{E} \approx 50\%:$

$$t_{set} = 1800 - (1800 - 1500)(310 - 300)/(400 - 300) \approx 1770 \text{ с.}$$

По графикам на рис. 4.14 находим показатель степени $n_2 = 0,2$ и по формуле (4.2) определяем значение гидравлической крупности:

$$u_0 = \frac{1000 \cdot 3 \cdot 0,45}{1770 \left(\frac{0,45 \cdot 3}{0,5} \right)^{0,2}} = 0,63 \text{ мм/с.}$$

По табл. 4.4 при скорости $v_w = 5 \text{ мм/с}$ находим скорость турбулентной составляющей $v_{tb} = 0 \text{ мм/с.}$ Принимаем 4 отделения отстойника и по формуле (4.21) определяем диаметр отстойника:

$$D_{set} = \sqrt{\frac{4000 \cdot 1,51}{3,1416 \cdot 4 \cdot 0,45(0,63 - 0)}} = 41,3 \text{ м.}$$

Принимаем стандартный диаметр отделений, равный $D_{set} = 40 \text{ м.}$

По формуле (4.22) рассчитываем скорость на середине радиуса отстойника:

$$v = \frac{2 \cdot 1,51}{3,1416 \cdot 4 \cdot 40 \cdot 3} = 0,002 \text{ м/с} = 2 \text{ мм/с.}$$

Скорость на середине радиуса находится в допустимых пределах, указанных в табл. 4.3.

По формуле (4.7) определяем общую высоту отстойника:

$$H = 3 + 0,5 + 0,3 = 3,8 \text{ м.}$$

По формуле (4.8) определяем количество осадка, выделяемого при отстаивании за сутки:

вании за сутки:

$$Q_{mud} = \frac{89000(310-150)}{(100-96) \cdot 1 \cdot 10^4} = 356 \text{ м}^3/\text{сут.}$$

ПРИМЕР 4.5

Исходные данные. Суточный расход городских сточных вод составляет $Q = 39\,000 \text{ м}^3/\text{сут}$; максимальный секундный расход $q_w = 0,68 \text{ м}^3/\text{с}$; содержание взвешенных веществ в поступающей воде $C_{en} = 360 \text{ мг/л}$, содержание взвешенных веществ в осветленной воде должно быть $C_{ex} = 150 \text{ мг/л}$.

Задание. Рассчитать первичные отстойники с вращающимся сборно-распределительным устройством.

Расчет. По формуле (4.1) рассчитываем необходимый эффект осветления в отстойниках:

$$\mathcal{E} = 100 \frac{360-150}{150} = 58,3\%.$$

По табл. 4.3 принимаем глубину проточной части в отстойнике $H_{set} = 1 \text{ м}$, коэффициент использования объема проточной части отстойника $K_{set} = 0,85$.

По табл. 4.2 с помощью интерполяции находим продолжительность отстаивания при эффекте осветления $\mathcal{E} \approx 60\%$:

$$t_{set} = 3600 - (3600 - 1800)(360 - 300)/(400 - 300) = 3060 \text{ с.}$$

По графикам на рис. 4.14 находим показатель степени $n_2 = 0,23$ и по формуле (4.2) определяем значение гидравлической крупности:

$$u_0 = \frac{1000 \cdot 1 \cdot 0,85}{3060 \left(\frac{0,85 \cdot 1}{0,5} \right)^{0,23}} = 0,25 \text{ мм/с.}$$

По табл. 4.4 при скорости $v_w = 0 \text{ мм/с}$ находим скорость турбулентной составляющей $v_{tb} = 0 \text{ мм/с}$. Принимаем 6 отделений отстойника и по формуле (4.21) определяем диаметр отстойника:

$$D_{set} = \sqrt{\frac{4000 \cdot 0,68}{3,1416 \cdot 6 \cdot 0,85(0,25 - 0)}} = 26,3 \text{ м.}$$

Принимаем диаметр отделений, равный $D_{set} = 30 \text{ м}$.

По формуле (4.23) рассчитываем производительность одного отделения отстойника:

$$q_{set} = 2,8 \cdot 0,85(30^2 - 1^2)(0,25 - 0) = 526,1 \text{ м}^3/\text{ч.}$$

По формуле (4.24) находим период вращения водораспределительного устройства:

$$T = \frac{16,67 \cdot 0,85 \cdot 1}{0,25} = 57,6 \text{ мин.}$$

По формуле (4.25) рассчитываем радиус водораспределительного лотка:

$$R_{\text{л}} = 0,5 \cdot 30 - 0,15 = 14,85 \text{ м.}$$

По формулам (4.26, 4.27) рассчитываем ширину водораспределительного лотка и высоту водослива, задаваясь удалением расчетного створа лотка $l_{\text{л}}$ через 1 м, сводим результаты расчета в таблицу:

$l_{\text{л}}, \text{ м}$	0	1	2	3	4	5	6	7
$B_{\text{р}}, \text{ м}$	1,238	1,235	1,226	1,211	1,192	1,165	1,132	1,091
$h_{\text{с}}, \text{ м}$	0	0,022	0,035	0,045	0,055	0,064	0,072	0,080
$l_{\text{л}}, \text{ м}$	8	9	10	11	12	13	14	14,85
$B_{\text{р}}, \text{ м}$	1,043	0,984	0,915	0,831	0,729	0,598	0,413	0
$h_{\text{с}}, \text{ м}$	0,087	0,095	0,101	0,108	0,115	0,121	0,127	0,132

По формуле (4.7) определяем общую высоту отстойника:

$$H = 1 + 0,5 + 0,3 = 1,8 \text{ м.}$$

По формуле (4.8) определяем количество осадка, выделяемого при отстаивании за сутки:

$$Q_{\text{mud}} = \frac{39000(360 - 150)}{(100 - 96) \cdot 1 \cdot 10^4} = 204,75 \text{ м}^3/\text{сут.}$$

ПРИМЕР 4.6

Исходные данные. Суточный расход городских сточных вод составляет $Q = 8900 \text{ м}^3/\text{сут}$; максимальный часовой расход $q_w = 590 \text{ м}^3/\text{ч}$; содержание взвешенных веществ в поступающей воде $C_{\text{en}} = 255 \text{ мг/л}$, содержание взвешенных веществ в осветленной воде должно быть $C_{\text{ex}} = 150 \text{ мг/л}$.

Задание. Рассчитать тонкослойные отстойники с перекрестной схемой работы (рис. 4.15).

Расчет. По формуле (4.1) рассчитываем необходимый эффект осветления в отстойниках:

$$\mathcal{E} = 100 \frac{255 - 150}{255} = 41,2\%.$$

По табл. 4.3 принимаем высоту яруса (глубину отстойной части) $H_{\text{set}} = 0,1 \text{ м}$, коэффициент использования объема $K_{\text{set}} = 0,8$.

По табл. 4.2 с помощью интерполяции находим продолжительность отстаивания при эффекте осветления $\mathcal{E} \approx 40\%$:

$$t_{\text{set}} = 1440 - (1440 - 1200)(255 - 200)/(300 - 200) \approx 1310 \text{ с.}$$

По графикам на рис. 4.14 находим показатель степени $n_2 = 0,25$ и по формуле (4.2) определяем значение гидравлической крупности:

$$u_0 = \frac{1000 \cdot 0,1 \cdot 0,8}{1310 \left(\frac{0,8 \cdot 0,1}{0,5} \right)^{0,25}} = 0,097 \text{ мм/с.}$$

Принимаем 6 отделений отстойников, $n = 6$.

Принимаем по табл. 4.3 скорость рабочего потока, равную $v_w = 7$ мм/с, плоские пластины (коэффициент $K_{dis} = 1$).

По формуле (4.28) находим длину яруса тонкослойного блока:

$$L_{bl} = 7 \cdot 0,1 \cdot 1 / 0,097 = 7,24 \text{ м.}$$

Принимаем 4 блока модуля по 1,8 м общей длиной $L_{bl} = 7,2$ м.

По формуле (4.29) рассчитываем высоту тонкослойного блока:

$$H_{bl} = \frac{590 \cdot 1 \cdot 0,1}{7,2 \cdot 6 \cdot 0,8 \cdot 7,2 \cdot 0,097} = 2,45 \text{ м.}$$

Принимаем по табл. 4.3 ширину отстойника $B_{set} = 1,5$ м и по формулам (4.30) находим ширину тонкослойного блока B_{bl} и строительную ширину секции отстойника B_{cmp} :

$$B_{bl} = 1,5 / 2 = 0,75 \text{ м;}$$

$$B_{cmp} = 2 \cdot 0,75 + 0,25 + 2 \cdot 0,05 = 1,85 \text{ м.}$$

Принимаем угол наклона пластин к горизонту $\alpha = 45^\circ$ и по формуле (4.31) определяем максимальную ширину пластины блока:

$$B_{nl} = 0,75 / \cos 45^\circ = 1,06 \text{ м.}$$

По формуле (4.32) определяем длину зоны выделения крупных примесей:

$$l_1 = \frac{590 \cdot 2}{60 \cdot 6 \cdot 2,45 \cdot 0,8 \cdot 1,85} = 0,90 \text{ м.}$$

По формуле (4.33) находим строительную длину секции отстойника:

$$L_{cmp} = 7,2 + 0,9 + 0 + 2 \cdot 0,2 + 0,2 = 8,7 \text{ м.}$$

По формуле (4.34) определяем строительную высоту отстойника:

$$H_{cmp} = 2,45 + 0,3 + 0,1 + 0,3 = 3,15 \text{ м.}$$

По формуле (4.8) определяем количество осадка, выделяемого при отстаивании:

$$Q_{mud} = \frac{8900(255 - 150)}{(100 - 96) \cdot 1 \cdot 10^4} = 23,4 \text{ м}^3/\text{сут.}$$

ПРИМЕР 4.7

Исходные данные. Суточный расход городских сточных вод составляет $Q = 25\,600 \text{ м}^3/\text{сут}$; максимальный часовой расход $q_w = 1650 \text{ м}^3/\text{ч}$; содержание взвешенных веществ в поступающей воде $C_{en} = 220 \text{ мг/л}$, содержание взвешенных веществ в осветленной воде должно быть $C_{ex} = 130 \text{ мг/л}$.

Задание. Рассчитать тонкослойные отстойники с противоточной схемой работы (рис. 4.16).

БОТЫ (рис. 4.16).

Расчет. По формуле (4.1) рассчитываем необходимый эффект осветления в отстойниках:

$$\Theta = 100 \frac{220 - 130}{220} = 40,9\%.$$

По табл. 4.3 принимаем высоту яруса (глубину отстойной части) $H_{set} = 0,1$ м, коэффициент использования объема $K_{set} = 0,7$.

По табл. 4.2 с помощью интерполяции находим продолжительность отстаивания при эффекте осветления $\Theta \approx 40\%$:

$$t_{set} = 1440 - (1440 - 1200)(220 - 200)/(300 - 200) \approx 1390 \text{ с.}$$

По графикам на рис. 4.14 находим показатель степени $n_2 = 0,3$ и по формуле (4.2) определяем значение гидравлической крупности:

$$u_0 = \frac{1000 \cdot 0,1 \cdot 0,7}{1390 \left(\frac{0,7 \cdot 0,1}{0,5} \right)^{0,3}} = 0,091 \text{ мм/с.}$$

Принимаем 10 отделений отстойников, $n = 10$. Принимаем по табл. 4.3 скорость рабочего потока, равную $v_w = 6$ мм/с.

По формуле (4.35) находим длину яруса тонкослойного блока:

$$L_{bl} = 6 \cdot 0,1 / 0,091 = 6,62 \text{ м.}$$

По формуле (4.36) рассчитываем расстояние между пластинами при угле наклона $\alpha = 50^\circ$.

$$b_{пл} = 0,1 \cdot \sin 50^\circ = 0,08 \text{ м.}$$

Принимаем количество ярусов в блоке $n_{ji} = 25$ шт. По формулам (4.37) определяем высоту H_{bl} и ширину тонкослойного блока B_{bl} :

$$H_{bl} = 0,08 \cdot 25 = 2 \text{ м;}$$
$$B_{bl} = \frac{1650}{3,6 \cdot 10 \cdot 2 \cdot 0,7 \cdot 6} = 5,46 \text{ м.}$$

Ширина B_{bl} находится в пределах, указанных в табл. 4.3.

По формулам (4.38) рассчитываем размеры секции отстойника:

$$L_{cmp} = 5,46 \cdot \cos 50^\circ + 2 \cdot \sin 50^\circ + 1 = 6,78 \text{ м;}$$
$$H_{cmp} = 5,46 \cdot \sin 50^\circ + 2 \cdot \cos 50^\circ + 1 = 7,35 \text{ м.}$$

По формуле (4.8) определяем количество осадка, выделяемого при отстаивании:

$$Q_{mud} = \frac{25600(220 - 130)}{(100 - 96) \cdot 1 \cdot 10^4} = 57,6 \text{ м}^3/\text{сут.}$$

ПРИМЕР 4.8

Исходные данные. Суточный расход городских сточных вод составляет $Q = 15\,200 \text{ м}^3/\text{сут}$; максимальный часовой расход $q_w = 990 \text{ м}^3/\text{ч}$; содержание

взвешенных веществ в поступающей воде $C_{en} = 310$ мг/л, содержание взвешенных веществ в осветленной воде должно быть $C_{ex} = 150$ мг/л.

Задание. Рассчитать тонкослойные отстойники с противоточной схемой работы (рис. 4.17).

Расчет. По формуле (4.1) рассчитываем необходимый эффект осветления в отстойниках:

$$\Theta = 100 \frac{310 - 150}{310} = 51,6\%.$$

По табл. 4.3 принимаем высоту яруса (глубину отстойной части) $H_{set} = 0,1$ м, коэффициент использования объема $K_{set} = 0,7$.

По табл. 4.2 с помощью интерполяции находим продолжительность отстаивания при эффекте осветления $\Theta \approx 50\%$:

$$t_{set} = 1800 - (1800 - 1500)(310 - 300)/(400 - 300) = 1770 \text{ с.}$$

По графикам на рис. 4.14 находим показатель степени $n_2 = 0,195$ и по формуле (4.2) определяем значение гидравлической крупности:

$$u_0 = \frac{1000 \cdot 0,1 \cdot 0,7}{1770 \left(\frac{0,7 \cdot 0,1}{0,5} \right)^{0,195}} = 0,058 \text{ мм/с.}$$

Принимаем 6 отделений отстойников, $n = 6$. Принимаем по табл. 4.3 скорость рабочего потока, равную $v_w = 5$ мм/с.

По формуле (4.35) находим длину яруса тонкослойного блока:

$$L_{bl} = 5 \cdot 0,1 / 0,058 = 8,62 \text{ м.}$$

Задаем ширину секции отстойника $B_{bl} = B_{set} = 6$ м.

По формуле (4.39) определяем длину зоны тонкослойного отстаивания:

$$l_b = \frac{990}{3,6 \cdot 6 \cdot 6 \cdot 0,7 \cdot 5} = 2,18 \text{ м.}$$

По формулам (4.40) находим общую длину отстойника при угле наклона пластин $\alpha = 45^\circ$:

$$l_2 = 8,62 \cdot \sin(90 - 45)^\circ = 6,09 \text{ м;}$$

$$L_{cmp} = 1,5 + 2,18 + 6,09 + 0,3 + 0,1 + 0,4 = 10,57 \text{ м.}$$

По формулам (4.41) рассчитываем общую высоту отстойника:

$$h_2 = 8,62 \cdot \sin 45^\circ = 6,09 \text{ м;}$$

$$H_{cmp} = 0,6 + 6,09 + 0,3 + 0,5 = 7,49 \text{ м.}$$

По формуле (4.8) определяем количество осадка, выделяемого при отстаивании:

$$Q_{mud} = \frac{15200(310 - 150)}{(100 - 96) \cdot 1 \cdot 10^4} = 60,8 \text{ м}^3/\text{сут.}$$

ПРИМЕР 4.9

Исходные данные. Существующие первичные горизонтальные отстойники на городской очистной станции канализации (ОСК) имеют 5 отделений с размерами каждого: высота $H = 4,6$ м, длина $L_{set} = 70$ м и ширина $B_{set} = 6$ м. Вместимость прямка одного отделения для сбора осадка составляет $W_{mud} = 42,88$ м³.

Существующий суточный расход сточных вод $Q' = 36\,500$ м³/сут; максимальный часовой расход $q'_{max} = 2340$ м³/ч. Запланировано увеличение пропускной способности ОСК до $Q = 46\,000$ м³/сут ($q_{max} = 2950$ м³/ч) при неизменной эффективности осветления $\mathcal{E} = 52\%$.

Содержание взвешенных веществ в поступающей воде составляет $C_{en} = 210$ мг/л, содержание взвешенных веществ в осветленной воде $C_{ex} = 100$ мг/л. Расчетная гидравлическая крупность взвешенных веществ в сточной воде составляет $u_0 = 0,62$ мм/с.

Задание. Рассчитать тонкослойные блоки с противоточной схемой работы для реконструкции первичных горизонтальных отстойников.

Расчет. Назначаем ширину тонкослойного блока, равной ширине секции отстойника $B_{bl} = B_{set} = 6$ м. Принимаем угол наклона пластин тонкослойного блока $\alpha = 60^\circ$.

Принимаем по табл. 4.3 высоту яруса тонкослойного блока $h_{ji} = 0,15$ м, скорость рабочего потока, равную $v_w = 8$ мм/с, и коэффициент использования объема $K_{set} = 0,7$.

По формуле (4.35) находим длину яруса тонкослойного блока:

$$L_{bl} = 8 \cdot 0,15 / 0,62 = 1,94 \text{ м.}$$

По формуле (4.39) определяем длину зоны тонкослойного отстаивания:

$$l_b = \frac{2950}{3,6 \cdot 5 \cdot 6 \cdot 0,7 \cdot 8} = 4,88 \text{ м.}$$

По формуле (4.42) рассчитываем высоту тонкослойного блока:

$$H_{bl} = \frac{2950 \cdot 0,15}{3,6 \cdot 5 \cdot 6 \cdot 1,94 \cdot 0,7 \cdot 0,62} = 3,41 \text{ м.}$$

По формуле (4.43) находим число ярусов в тонкослойном блоке:

$$n_{ji} = \frac{3,41}{0,15 \cdot \cos 60^\circ} \approx 45.$$

По формуле (4.8) пересчитываем количество осадка, выделяемого при отстаивании за сутки:

$$Q_{mud} = \frac{46000(210 - 100)}{(100 - 96) \cdot 1 \cdot 10^4} = 126,5 \text{ м}^3/\text{сут.}$$

По формуле (4.10) пересчитываем период между выгрузками осадка из отстойника:

$$T = 24 \cdot 5 \cdot 42,88 / 126,5 = 40,68 \text{ ч.}$$

Принимаем удаление осадка под гидростатическим давлением через каждые 24 ч.

ПРИМЕР 4.10

Исходные данные. Существующие первичные вертикальные отстойники на городской очистной станции канализации (ОСК) имеют 6 отделений диаметром $D_{set} = 9$ м, высотой цилиндрической части $H_{ц} = 4,2$ м. Глубина отстойной части составляет $H'_{set} = 3,5$ м.

Существующий суточный расход сточных вод $Q = 11\,200$ м³/сут; максимальный часовой расход $q_{max} = 870$ м³/ч. Запланировано повышение эффективности отстаивания с существующего значения $\mathcal{E}' = 30\%$ до $\mathcal{E} = 43\%$ при неизменной пропускной способности.

Содержание взвешенных веществ в поступающей воде составляет $C_{en} = 210$ мг/л, содержание взвешенных веществ в осветленной воде должно быть $C_{ex} = 120$ мг/л.

Задание. Рассчитать тонкослойные блоки с противоточной схемой работы для реконструкции первичных вертикальных отстойников.

Расчет. По табл. 4.3 принимаем высоту яруса (глубину отстойной части) $H_{set} = 0,05$ м, коэффициент использования объема $K_{set} = 0,7$.

По табл. 4.2 с помощью интерполяции находим продолжительность отстаивания при эффекте осветления $\mathcal{E} \approx 40\%$:

$$t_{set} = 1440 - (1440 - 1200)(210 - 200)/(300 - 200) \approx 1420 \text{ с.}$$

По графикам на рис. 4.14 находим показатель степени $n_2 = 0,31$ и по формуле (4.2) определяем значение гидравлической крупности:

$$u_0 = \frac{1000 \cdot 0,05 \cdot 0,7}{1420 \left(\frac{0,7 \cdot 0,05}{0,5} \right)^{0,31}} = 0,056 \text{ мм/с.}$$

Принимаем высоту яруса тонкослойного блока $h_{ti} = H_{set} = 0,05$ м. Назначаем угол наклона пластин тонкослойного блока $\alpha = 45^\circ$, скорость рабочего потока, равную $v_w = 5$ мм/с.

По формуле (4.35) находим длину яруса тонкослойного блока:

$$L_{bl} = 5 \cdot 0,05 / 0,056 = 4,44 \text{ м.}$$

По формуле (4.44) рассчитываем высоту размещения пластин:

$$H_{nl} = 4,44 \cdot \sin 45^\circ = 3,14 \text{ м,}$$

что меньше глубины отстойной части существующего отстойника (3,5 м).

По формуле (4.45) рассчитываем высоту тонкослойного блока:

$$H_{bl} = \frac{870 \cdot 0,05}{3,6 \cdot 0,785 \cdot 6 \cdot 9 \cdot 0,7 \cdot 0,056} = 2,60 \text{ м.}$$

По формуле (4.43) определяем количество ярусов в тонкослойном блоке:

$$n_{ti} = \frac{2,6}{0,05 \cdot \cos 45^\circ} \approx 74.$$

По формуле (4.8) пересчитываем количество осадка, выделяемого при отстаивании за сутки:

$$Q_{mud} = \frac{11200(210-120)}{(100-96) \cdot 1 \cdot 10^4} = 25,2 \text{ м}^3/\text{сут.}$$

ПРИМЕР 4.11

Исходные данные. Существующие на городской очистной станции канализации (ОСК) первичные радиальные отстойники имеют 4 отделения диаметром $D_{set} = 30$ м, глубиной отстойной части $H'_{set} = 3,1$ м.

Существующий суточный расход сточных вод $Q' = 90\,000 \text{ м}^3/\text{сут}$; максимальный часовой расход $q'_{max} = 5800 \text{ м}^3/\text{ч}$. Запланировано повышение пропускной способности ОСК до $Q = 120\,000 \text{ м}^3/\text{сут}$ ($q_{max} = 7600 \text{ м}^3/\text{ч}$) при неизменной эффективности отстаивания $\mathcal{E} = 45\%$.

Содержание взвешенных веществ в поступающей воде составляет $C_{en} = 270 \text{ мг/л}$, содержание взвешенных веществ в осветленной воде $C_{ex} = 150 \text{ мг/л}$. Расчетная гидравлическая крупность взвешенных веществ в сточной воде составляет $u_0 = 1,52 \text{ мм/с}$.

Задание. Рассчитать тонкослойные блоки с противоточной схемой работы для реконструкции первичных радиальных отстойников.

Расчет. Принимаем угол наклона пластин тонкослойного блока $\alpha = 45^\circ$.

Назначаем по табл. 4.3 высоту яруса тонкослойного блока $h_{ti} = 0,1$ м, скорость рабочего потока, равную $v_w = 10 \text{ мм/с}$ и коэффициент использования объема $K_{set} = 0,7$.

По формуле (4.35) находим длину яруса тонкослойного блока:

$$L_{bl} = 10 \cdot 0,1 / 1,52 = 0,66 \text{ м.}$$

Принимается диаметр расположения блоков $D_1 = 28$ м, и по формуле (4.46) находим высоту тонкослойного блока:

$$H_{bl} = \frac{7600 \cdot 0,1}{3,6 \cdot 4 \cdot 28 \cdot 0,66 \cdot 0,7 \cdot 1,52} = 2,69 \text{ м.}$$

По формуле (4.47) проверяем высоту тонкослойного блока:

$$H = 0,66 \cdot \sin 45^\circ + 2,69 \cdot \cos 45^\circ = 2,37 \text{ м,}$$

которая меньше глубины отстойной части существующего отстойника (3,1 м).

По формуле (4.43) определяем количество ярусов в тонкослойном блоке:

$$n_{ti} = \frac{2,69}{0,1 \cdot \cos 45^\circ} \approx 38.$$

По формуле (4.8) пересчитываем количество осадка, выделяемого при отстаивании за сутки:

$$Q_{mud} = \frac{120000(270-150)}{(100-96) \cdot 1 \cdot 10^4} = 360 \text{ м}^3/\text{сут.}$$

ПРИМЕР 4.12

Исходные данные. На очистной станции канализации города запроектированы аэротенки с дозой активного ила $a_i = 2,5$ г/л и иловым индексом $J_i = 85 \text{ см}^3/\text{г}$.

Суточный расход городских сточных вод $Q = 36\,500 \text{ м}^3/\text{сут}$; максимальный часовой расход $q_w = 2340 \text{ м}^3/\text{ч}$; требуемая концентрация ила (вынос) в осветленной воде после вторичного отстаивания должна быть $a_t = 15 \text{ мг/л}$.

Задание. Рассчитать вторичные горизонтальные отстойники.

Расчет. Принимаем по табл. 4.3 коэффициент использования объема $K_{set} = 0,5$, рабочую глубину отстойной части $H_{set} = 2$ м. По формуле (4.49) рассчитываем нагрузку воды на поверхность отстойника:

$$q_{ssa} = \frac{4,5 \cdot 0,45 \cdot 2^8}{(0,1 \cdot 85 \cdot 2,5)^{0,5-0,01 \cdot 15}} = 1,21 \text{ м}^3/(\text{м}^2 \cdot \text{ч}).$$

Принимаем 6 отделений отстойника, $n = 6$.

По формуле (4.50) определяем площадь одного отделения отстойника:

$$F = \frac{2340}{6 \cdot 1,21} = 322,4 \text{ м}^2.$$

Принимаем ширину отделения $B_{set} = 9$ м. По формуле (4.51) находим длину отстойника:

$$L_{set} = \frac{2340}{6 \cdot 9} = 43,3 \text{ м.}$$

Принимаем длину отстойника $L_{set} = 45$ м.

По формуле (4.52) определяем полную строительную высоту отстойника на выходе:

$$H = 2 + 0,3 + 0,3 + 0,5 = 3,1 \text{ м.}$$

По формуле (4.54) рассчитываем количество осадка (активного ила), выделяемого при отстаивании:

$$Q_{mud} = \frac{36500(1000 \cdot 2,5 - 15)}{(100 - 99,5) \cdot 1 \cdot 10^4} = 18140,5 \text{ м}^3/\text{сут.}$$

По формуле (4.9) рассчитываем вместимость приемка одного отстойника для сбора осадка:

$$W_{mud} = \frac{1}{6} (9 - 0,5) \cdot (9^2 + 0,5 \cdot 9 + 0,25) \text{tg} 50^\circ = 144,77 \text{ м}^3.$$

По формуле (4.10) находим период между выгрузками осадка из отстойника:

$$T = 24 \cdot 6 \cdot 144,77 / 18140,5 = 1,15 \text{ ч.}$$

Принимаем удаление осадка под гидростатическим давлением через каждый 1 час.

ПРИМЕР 4.13

Исходные данные. На очистной станции канализации города запроектированы высоконагружаемые биофильтры с коэффициентом рециркуляции $K_{rec} = 0,19$.

Суточный расход городских сточных вод $Q = 6\ 000\ \text{м}^3/\text{сут}$; максимальный секундный расход $q_w = 0,12\ \text{м}^3/\text{с}$; максимальный часовой расход $q_w = 430\ \text{м}^3/\text{ч}$. БПК_{полн} поступающей на биофильтры сточной воды $L_{en} = 205\ \text{мг/л}$.

Количество БПК_{полн} в сточной воде на одного жителя в сутки составляет $a = 75\ \text{г}/(\text{чел}\cdot\text{сут})$.

Задание. Рассчитать вторичные вертикальные отстойники.

Расчет. Принимаем по табл. 4.3 коэффициент использования объема $K_{set} = 0,35$, рабочую глубину отстойной части $H_{set} = 3\ \text{м}$. По формуле (4.48) рассчитываем нагрузку воды на поверхность отстойника:

$$q_{ssb} = 3,6 \cdot 0,35 \cdot 1,4 = 1,764\ \text{м}^3/(\text{м}^2 \cdot \text{ч}).$$

Принимаем 6 отстойников, $n = 6$.

По формуле (4.50) определяем площадь одного отделения отстойника:

$$F = \frac{430(1 + 0,19)}{6 \cdot 1,764} = 48,35\ \text{м}^2.$$

Принимаем скорость движения рабочего потока в центральной трубе $v_{en} = 0,03\ \text{м/с}$ и рассчитываем диаметр центральной трубы по формуле (4.11):

$$d_{en} = \sqrt{\frac{4 \cdot 0,12}{3,1416 \cdot 6 \cdot 0,03}} = 0,92\ \text{м}.$$

Округляем диаметр d_{en} до сортаментного значения 900 мм.

По формуле (4.55) находим диаметр отстойника:

$$D_{set} = \sqrt{\frac{4 \cdot 32,91}{3,1416} + 0,9^2} = 7,88\ \text{м}.$$

Принимаем вертикальный отстойник диаметром $D_{set} = 9\ \text{м}$ по типовому проекту 902-2-168 из сборного железобетона с высотой цилиндрической части $H_{ц} = 3\ \text{м}$, высотой конической части $H_{к} = 5,1\ \text{м}$.

По формуле (4.53) находим количество осадка (био пленки), задерживаемое в отстойниках:

$$Q_{mud} = \frac{100 \cdot 28 \cdot 6000 \cdot 205}{10^6 (100 - 96) \cdot 75} = 11,48\ \text{м}^3/\text{сут}.$$

ПРИМЕР 4.14

Исходные данные. Такие же, что в примере 4.13.

Задание. Рассчитать вторичные вертикальные отстойники с нисходяще-

ВОСХОДЯЩИМ ПОТОКОМ.

Расчет. Принимаем по табл. 4.3 коэффициент использования объема $K_{set} = 0,65$, рабочую глубину отстойной части $H_{set} = 3,5$ м. По формуле (4.48) рассчитываем нагрузку воды на поверхность отстойника:

$$q_{ssb} = 3,6 \cdot 0,65 \cdot 1,4 = 3,276 \text{ м}^3/(\text{м}^2 \cdot \text{ч}).$$

Принимаем 6 отстойников, $n = 6$.

По формуле (4.50) определяем площадь одного отделения отстойника:

$$F = \frac{430(1 + 0,19)}{6 \cdot 3,276} = 26,03 \text{ м}^2.$$

По формуле (4.56) определяем диаметр отстойника:

$$D_{set} = \sqrt{\frac{4 \cdot 26,03}{3,1416}} = 5,76 \text{ м}.$$

Принимаем стандартный диаметр, равный $D_{set} = 6$ м.

По формуле (4.19) определяем диаметр D_n и высоту кольцевой перегородки H_n :

$$D_n = 6 \sqrt{0,5} = 4,07 \text{ м};$$

$$H_n = 2 \cdot 3,5 / 3 = 2,33 \text{ м}.$$

По формуле (4.20) находим общую высоту цилиндрической части отстойника:

$$H_y = 3,5 + 0,3 + 0,5 = 4,3 \text{ м}.$$

По формуле (4.16) определяем высоту конусной части отстойника (при угле наклона конического днища $\alpha = 50^\circ$):

$$H_x = 0,5 \cdot 6 \cdot \text{tg}50^\circ = 3,43 \text{ м}.$$

По формуле (4.17) находим общую высоту отстойника:

$$H = 4,3 + 3,43 = 7,73 \text{ м}.$$

По формуле (4.53) находим количество осадка (био пленки), задерживаемое в отстойниках:

$$Q_{mud} = \frac{100 \cdot 28 \cdot 6000 \cdot 205}{10^6 (100 - 96) \cdot 75} = 11,48 \text{ м}^3/\text{сут}.$$

ПРИМЕР 4.15

Исходные данные. На городской станции аэрации запроектированы аэротенки с дозой активного ила $a_i = 3$ г/л и иловым индексом $J_i = 110$ см³/г.

Суточный расход городских сточных вод составляет $Q = 89\,000$ м³/сут; максимальный часовой расход $q_w = 5440$ м³/ч; требуемая концентрация ила (вынос) в осветленной воде после вторичного отстаивания должна быть $a_i = 20$ мг/л.

Задание. Рассчитать вторичные радиальные отстойники.

Расчет. Принимаем по табл. 4.3 рабочую глубину отстойной части $H_{set} = 3$ м. По формуле (4.49) рассчитываем нагрузку воды на поверхность от-

стойника:

$$q_{ssa} = \frac{4,5 \cdot 0,4 \cdot 3^8}{(0,1 \cdot 110 \cdot 3)^{0,5-0,01 \cdot 20}} = 1,52 \text{ м}^3/(\text{м}^2 \cdot \text{ч}).$$

Принимаем 4 отделения отстойника, т.е. $n = 4$.

По формуле (4.50) определяем площадь одного отделения отстойника:

$$F = \frac{5440}{4 \cdot 1,52} = 895,62 \text{ м}^2.$$

По формуле (4.56) определяем диаметр отстойника:

$$D_{set} = \sqrt{\frac{4 \cdot 895,62}{3,1416}} = 33,77 \text{ м}.$$

Принимаем стандартный диаметр, равный $D_{set} = 40$ м.

По формуле (4.52) определяем общую высоту отстойника:

$$H = 3 + 0,3 + 0,3 + 0,5 = 4,1 \text{ м}.$$

По формуле (4.54) рассчитываем количество осадка (активного ила), выделяемого при отстаивании:

$$Q_{mud} = \frac{89000(1000 \cdot 3 - 20)}{(100 - 99,5) \cdot 1 \cdot 10^4} = 53044 \text{ м}^3/\text{сут}.$$

5. УСРЕДНИТЕЛИ

Существенное уменьшение объема очистных сооружений и стоимости очистки достигается с помощью усреднения расхода сточных вод и концентрации загрязнителей. Усреднение позволяет рассчитывать все последующие сооружения технологической цепочки не на максимальные, а на некоторые средние значения параметров стока.

Различают три вида нестационарности потока (рис. 5.1):

- *залповые сбросы* высококонцентрированных сточных вод;
- *циклические колебания*;
- *произвольный* (случайный) характер колебаний.

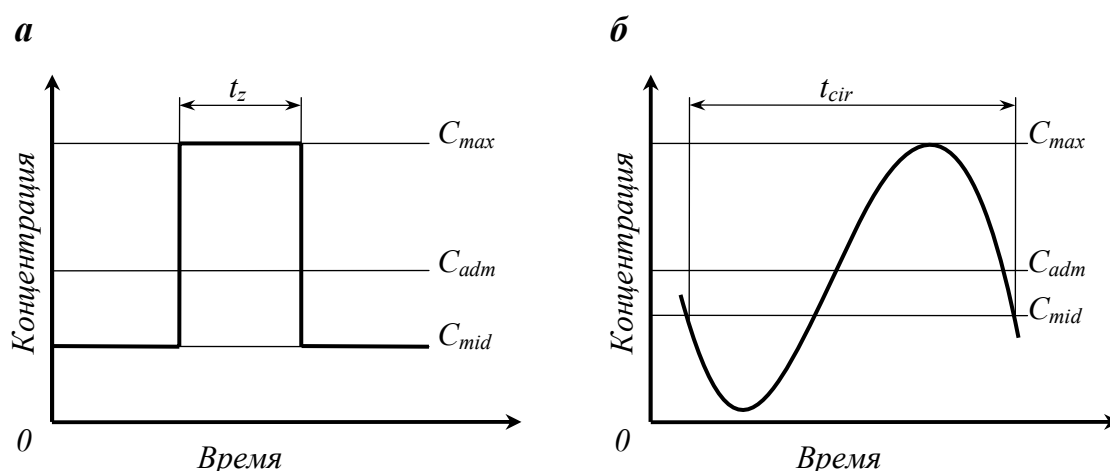


Рис. 5.1. Динамика состава сточной воды при разных характерах нестационарности
а – залповый сброс; *б* – циклические колебания

Расчет объема усреднителя проводится в зависимости от требований к расходу и концентрации загрязнителей на выходе из усреднителя, а также характера колебаний в потоке.

Усреднители обычно устанавливаются после отстойников или оборудуются отстойной частью с целью облегчения эксплуатации.

5.1. Типы и конструкции усреднителей

При небольших расходах и периодическом сбросе воды используют *контактные* усреднители. Однако, как правило, применяют усреднители *проточного* типа, которые выполняются в виде многоканальных резервуаров или резервуаров с перемешивающими устройствами.

Усреднители в основном проектируются в составе локальных станций очистки промышленных сточных вод.

Различают следующие типы проточных усреднителей:

- *многоканальные* – прямоугольные (конструкции Ванякина Д.М.) и круглые (конструкции Шпилева Д.А.) в плане, с неравномерным распределением расхода воды по каналам;
- *усреднители-смесители* (усреднители с перемешивающими устройствами)

барботажного типа и с механическим перемешиванием.

Тип усреднителя выбирается в зависимости от характера и количества нерастворенных компонентов (например, взвешенных веществ), а также динамики поступления сточной воды.

Многоканальные усреднители

Многоканальные усреднители применяются для выравнивания залповых сбросов сточных вод с содержанием взвешенных веществ гидравлической крупностью до 5 мм/с при концентрации до 500 мг/л [9].

Усреднение в таких устройствах происходит путем распределения потока воды, который делится на несколько струй, протекающих по коридорам усреднителя. Коридоры имеют разную длину (или ширину), поэтому в сборном лотке смешиваются струи воды с различной концентрацией загрязнителей, поступивших в усреднитель в разное время. На рис. 5.2 представлены два вида многоканальных усреднителей – прямоугольный и круглый.

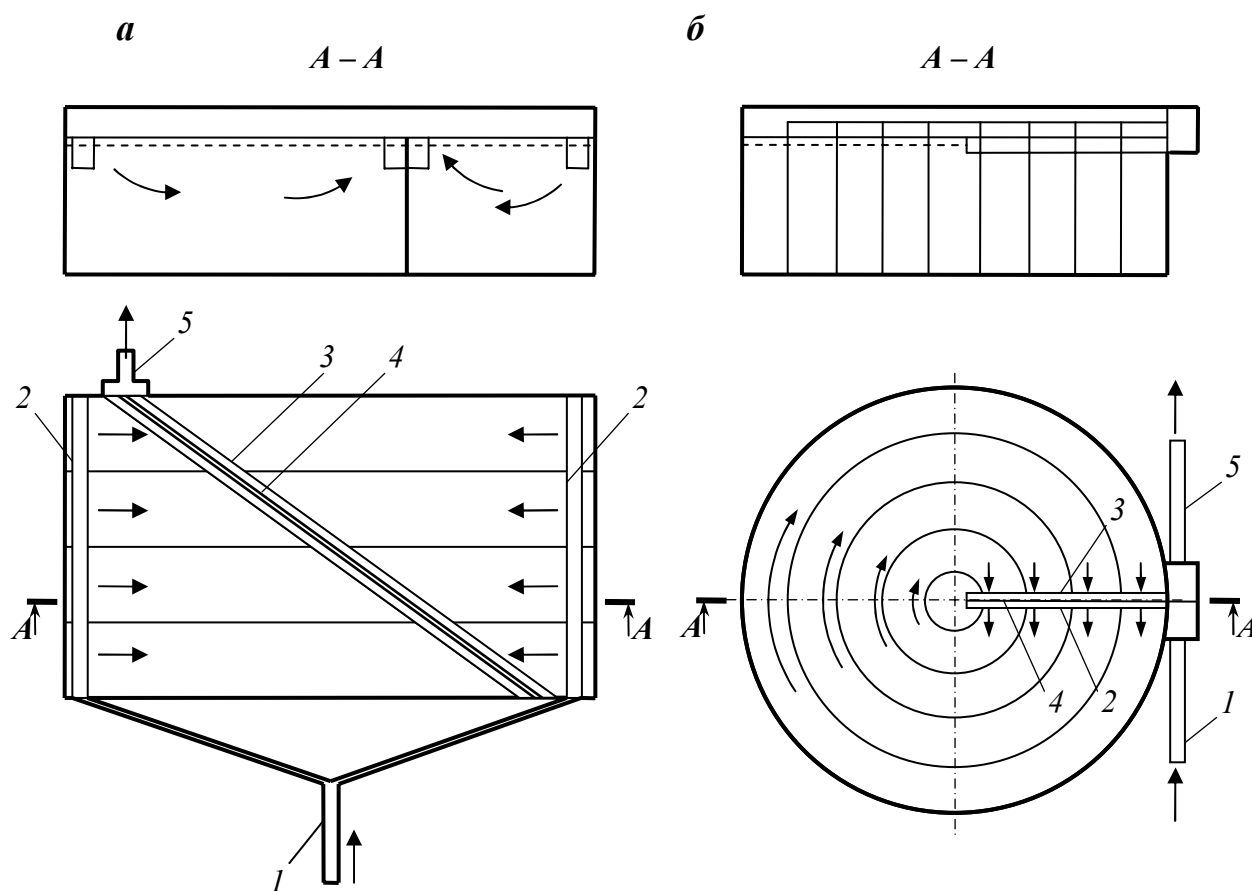


Рис. 5.2. Многоканальные усреднители с различной длиной каналов

a – прямоугольный; *б* – круглый

1 – канал подачи воды; *2* – распределительный лоток; *3* – сборный лоток;
4 – глухая перегородка; *5* – канал отвода воды

Несколько другой принцип усреднения – использование различной ширины каналов – положен в основу конструкции усреднителя, представленной на рис. 5.3. Распределение сточных вод по каналам осуществляется через донные

выпуски расчетного диаметра. Для дорегулирования расходов воды по каналам в стенке распределительного лотка устраивают прямоугольные водосливы с шиберами.

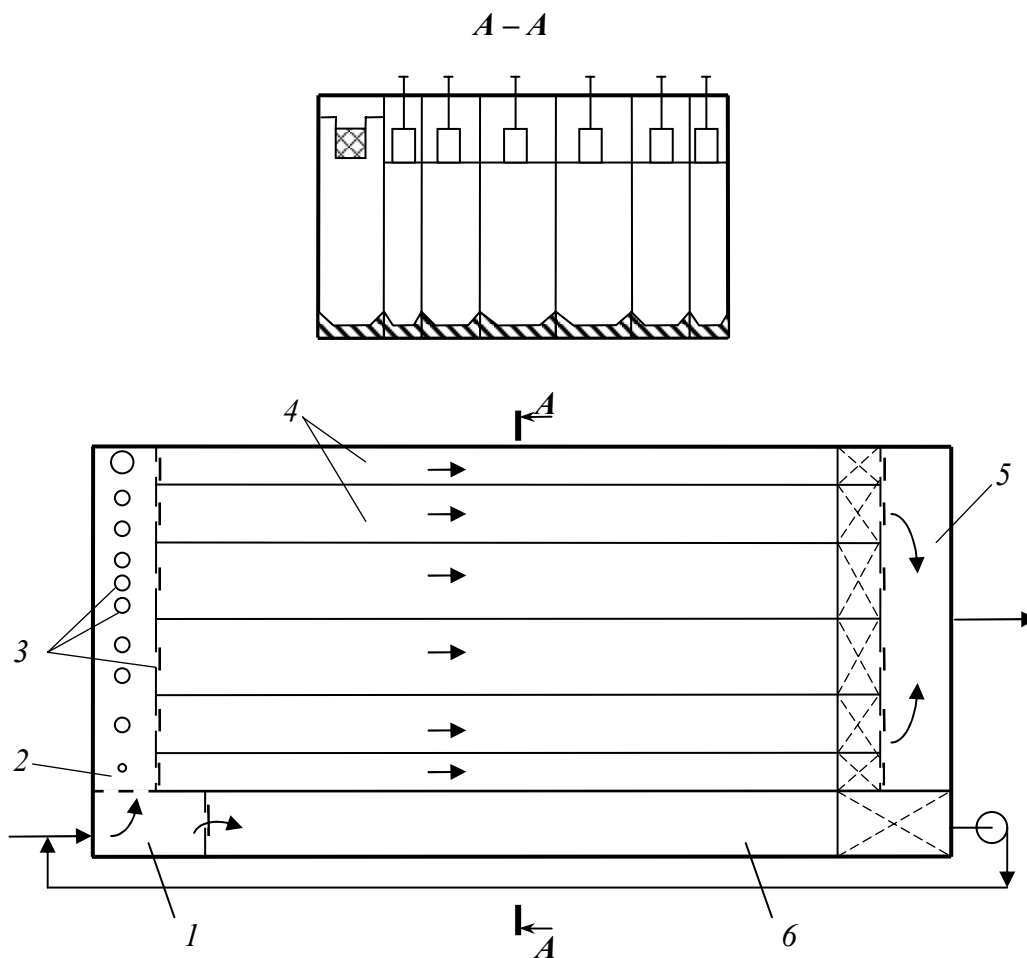


Рис. 5.3. Многоканальный усреднитель с распределением воды по каналам разной ширины

1 – приемная камера; 2 – распределительный лоток; 3 – донные выпуски и боковой водослив с шибером; 4 – каналы; 5 – камера усредненных стоков; 6 – аккумулирующая емкость

Усреднитель-смеситель барботажного типа

Усреднитель этого типа следует применять для усреднения состава сточных вод с содержанием взвешенных веществ до 500 мг/л гидравлической крупностью до 10 мм/с при любом режиме их поступления [9].

Усреднение в этом случае достигается с помощью интенсивного перемешивания, обеспечиваемого барботированием сточных вод воздухом (рис. 5.4).

Одним из важных условий эффективного усреднения является максимально равномерное распределение сточных вод по площади усреднителя барботажного типа. Для этого используются системы подающих лотков с придонными водосливными окнами или треугольными водосливами.

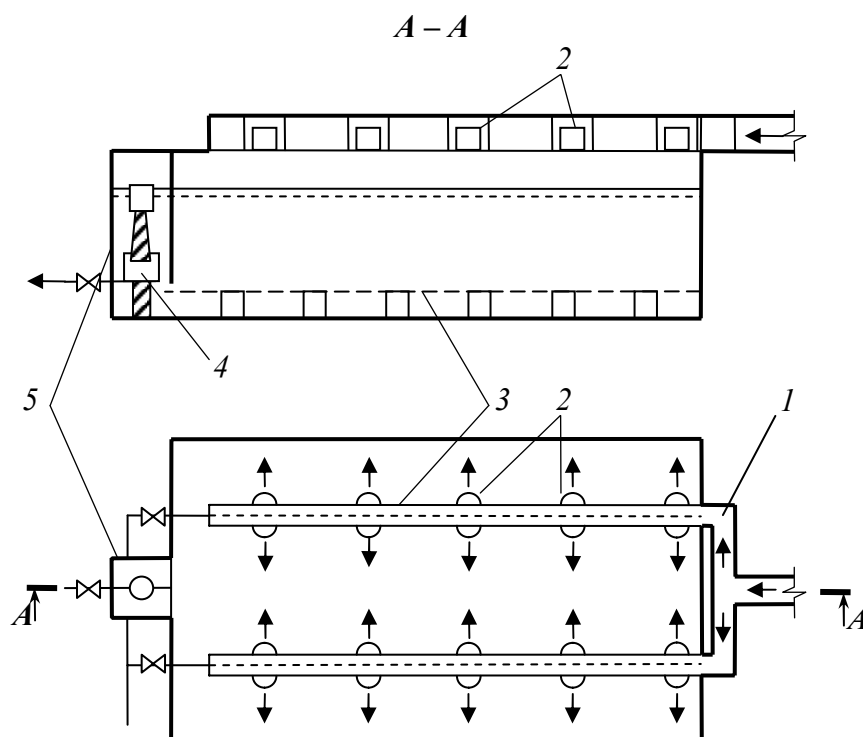


Рис. 5.4. Усреднитель с барботированием воды

1 – подающий лоток; 2 – впускные отверстия; 3 – барботер; 4 – выпускное устройство;
5 – выпускная камера

Наиболее целесообразна самотечная подача стоков, в противном случае (при напорной подаче) перед усреднителем необходимо устанавливать колодец гашения напора.

В качестве барботеров используются перфорированные трубы с отверстиями диаметром 3 мм, прокладываемые горизонтально на подставках высотой 6–10 см. Барботеры бывают пристенные, которые создают один циркуляционный поток, и промежуточные, создающие два циркуляционных потока.

Усреднитель-смеситель с механическим перемешиванием

Такие усреднители применяют для усреднения состава сточных вод с содержанием взвешенных веществ свыше 500 мг/л при любом режиме их поступления [9]. Усреднители оборудуются отстойной зоной.

Однако в настоящее время конструкция отечественных усреднителей такого типа не отработана.

5.2. Расчет усреднителей

По табл. 5.1 в зависимости от характера колебаний концентраций загрязняющих веществ, вида и количества взвешенных веществ выбирается конструктивный тип усреднителей.

Область применения усреднителей различных типов

Тип усреднителя	Характер нестационарности	Взвешенные вещества	
		Концентрация, мг/л	Гидравлическая крупность, мм/с
Многоканальный	Залповый	≤ 500	≤ 5
Барботажный	Любой	≤ 500	≤ 10
С механическим перемешиванием	Любой	> 500	–

Объем усреднителей

I. Залповый сброс

1. Рассчитывается требуемый коэффициент усреднения K_{av} :

$$K_{av} = \frac{C_{max} - C_{mid}}{C_{adm} - C_{mid}}, \quad (5.1)$$

где C_{max} – максимальная концентрация загрязнений в стоке, мг/л; C_{mid} – средняя концентрация загрязнений в стоке, мг/л; C_{adm} – концентрация, допустимая по условию работы последующих сооружений, мг/л.

2. Рассчитывается объем усреднителей W_z :

Усреднители барботажные и с механическим перемешиванием:	при K_{av} до 5:	$W_z = \frac{1,3q_w t_z}{\ln \frac{K_{av}}{K_{av} - 1}}, \text{ м}^3;$	(5.2)
	при $K_{av} = 5$ и более:	$W_z = 1,3q_w t_z K_{av}, \text{ м}^3;$	

Многоканальные усреднители:	при любом K_{av} :	$W_z = 0,5q_w t_z K_{av}, \text{ м}^3,$
-----------------------------	----------------------	---

где q_w – расход сточных вод, м³/ч; t_z – длительность залпового сброса, ч.

II. Циклические колебания

1. По формуле (5.1) рассчитывается требуемый коэффициент усреднения K_{av} .

2. Рассчитывается объем усреднителей W_{cir} :

при K_{av} до 5:	$W_{cir} = 0,21q_w t_{cir} \sqrt{K_{av}^2 - 1}, \text{ м}^3;$	(5.3)
при $K_{av} = 5$ и более:	$W_{cir} = 1,3q_w t_{cir} K_{av}, \text{ м}^3,$	

где t_{cir} – период колебаний цикла, ч.

III. Произвольный характер колебаний

Объем усреднителя в этом случае определяется методом последовательного приближения.

1. Принимается ориентировочный объем W_{es} , м³, равный суммарному притоку сточных вод в часы с концентрацией загрязнителя больше допустимой.

2. Определяется максимальный отрезок времени (шаг) Δt_{st} , через который будут рассчитываться концентрации загрязнителя на выходе из усреднителя:

$$\Delta t_{st} = \frac{W_{es}}{5q_{max}}, \text{ ч}, \quad (5.4)$$

где q_{max} – максимальный расход сточных вод за период с концентрацией загрязнителя, большей допустимой, м³/ч.

Шаг расчета Δt_{st} должен быть не более 1 ч.

3. Определяется приращение концентрации на выходе из усреднителя за текущий шаг расчета ΔC_{ex} :

$$\Delta C_{ex} = \frac{q_w(C_{en} - C_{ex})\Delta t_{st}}{W_{es}}, \text{ мг/л}, \quad (5.5)$$

где q_w – расход сточной воды за текущий шаг (период) расчета, м³/ч; C_{en} , C_{ex} – концентрация загрязнителя на входе усреднителя за текущий шаг расчета и выходе усреднителя за предыдущий шаг расчета, мг/л.

Результат вычисления ΔC_{ex} может быть как положительным, так и отрицательным.

4. Рассчитывается концентрация загрязнителя на выходе за текущий шаг расчета C_{ex}^i :

$$C_{ex}^i = C_{ex}^{i-1} + \Delta C_{ex}, \text{ мг/л}, \quad (5.6)$$

где C_{ex}^{i-1} – концентрация загрязнителя на выходе из усреднителя за предыдущий шаг расчета, мг/л.

Расчет концентраций необходимо начинать с неблагоприятных участков графиков почасовых колебаний. Если получающийся при расчете ряд C_{ex} содержит значения больше допустимой величины C_{adm} даже после 3 суток усреднения, расчет следует повторить при увеличенном объеме W_{es} , начиная с пункта 3.

Расчет ведется в табличной форме – табл. 5.2.

Таблица 5.2

Форма для расчета усреднителей

Исходные данные			Расчетные концентрации загрязнений, мг/л, в усредненной воде за:					
Часы суток	Подача в усреднитель q_i , м ³ /ч	Концентра- ция C_{en} , мг/л	1-е сутки		2-е сутки		3-и сутки	
			ΔC_{ex}	C_{ex}	ΔC_{ex}	C_{ex}	ΔC_{ex}	C_{ex}
1	2	3	4	5	6	7	8	9
0-1								
1-2								
2-3								
3-4								
...								
23-24								

IV. Усреднение расхода и концентраций при произвольном характере колебаний

Объем усреднителя и концентрации загрязнителей определяются методом последовательного приближения.

1. Определяется расход сточной воды после усреднения q_{ex} :

$$q_{ex} = \frac{\sum q_i}{24}, \text{ м}^3/\text{ч}, \quad (5.7)$$

где $\sum q_i$ – сумма расходов сточных вод, поступающих в усреднитель, в течение суток, м^3 .

2. Рассчитывается величина регулирующей емкости, необходимой для усреднения расходов сточных вод W_{reg} .

Для этого по часам суток рассчитывается поступление (или расход) сточной воды в усреднитель Δq_i :

$$\Delta q_i = q_i - q_{ex}, \text{ м}^3, \quad (5.8)$$

где q_i – подача сточных вод в усреднитель в i -ый час суток, $\text{м}^3/\text{ч}$.

Назначается «час нулевого объема» – час, когда регулирующий объем усреднителя полностью срабатывается. Это можно ожидать после значительного периода подачи стоков с расходами, меньше зарегулированного расхода из усреднителя. Начиная именно с «часа нулевого объема», определяются остатки воды в регулирующей емкости усреднителя ΔW_i :

$$\Delta W_i = \Delta W_{i-1} + \Delta q_i, \text{ м}^3, \quad (5.9)$$

где ΔW_{i-1} – остаток воды в емкости в предыдущий час суток, м^3 .

Объем регулирующей емкости усреднителя W_{reg} равен наибольшему значению ΔW_i :

$$W_{reg} = \max \Delta W_i.$$

Если «час нулевого объема» был назначен неправильно, некоторые значения ΔW_i могут получить в результате расчета отрицательные значения. В этом случае объем W_{reg} равен сумме наибольшей положительной и отрицательной величины ΔW_i .

Расчет ведется в табличной форме – табл. 5.3.

Таблица 5.3

Форма для расчета регулирующей емкости

Часы суток	Подача в усреднитель $q_i, \text{ м}^3/\text{ч}$	Расход после усреднения $q_{ex}, \text{ м}^3/\text{ч}$	Поступление в емкость $\Delta q_i, \text{ м}^3$	Расход из емкости $\Delta q_i, \text{ м}^3$	Остаток в емкости $\Delta W_i, \text{ м}^3$
1	2	3	4	5	6
0-1					
1-2					
2-3					
3-4					
...					
23-24					

3. Дальнейший расчет объема усреднителя концентраций W_{conc} проводится в зависимости от характера нестационарности по приведенным выше методикам (W_z, W_{cir}, W_{es}).

4. Общий объем усреднителя W равен сумме регулирующего объема и объема усреднителя концентраций:

$$W = W_{reg} + W_{conc}, \text{ м}^3. \quad (5.10)$$

Следует отметить, что расчеты объема усреднителей концентраций и расходов при произвольном характере колебаний наиболее удобно вести в электронных таблицах, например, Microsoft Excel, Lotus 1-2-3, Quattro Pro и др.

Конструкции усреднителей

I. Усреднитель-смеситель барботажного типа

1. Принимается глубина усреднителя H (в пределах 3–6 м), количество секций n (не менее двух) и определяется площадь каждой секции усреднителя F :

$$F = \frac{W}{n \cdot H}, \text{ м}^2, \quad (5.11)$$

где W – объем усреднителя, м^3 .

2. Назначается ширина секции B и определяется длина усреднителя L :

$$L = F/B, \text{ м}. \quad (5.12)$$

3. Определяется скорость продольного движения воды v :

$$v = \frac{q_{\max}}{3600BHn}, \text{ м/с}, \quad (5.13)$$

где q_{\max} – максимальный расход сточных вод, $\text{м}^3/\text{ч}$.

Значение скорости v должно быть не более 0,0025 м/с, в противном случае увеличивается глубина или количество секций усреднителя и расчет повторяется.

4. Проектируются трубы–барботеры, которые укладываются вдоль резервуара на подставках высотой 6–10 см. Глубина погружения барботеров H_b обычно составляет 3–5 м (см. рис. 5.5).

5. В качестве барботеров по табл. 12 Приложений принимаются полиэтиленовые перфорированные трубы, исходя из следующих условий:

- для усреднения концентраций интенсивность барботирования пристенных барботеров q_{air} должна составлять $6 \text{ м}^3/(\text{ч}\cdot\text{м})$, интенсивность барботирования q'_{air} промежуточных барботеров – $12 \text{ м}^3/(\text{ч}\cdot\text{м})$;

- для предотвращения выпадения взвесей концентраций интенсивность барботирования пристенных барботеров должна составлять $12 \text{ м}^3/(\text{ч}\cdot\text{м})$, промежуточных барботеров – $24 \text{ м}^3/(\text{ч}\cdot\text{м})$.

6. Принимается расстояние между барботерами, равное для пристенных барботеров $B_b = (1-1,5)H_b$, для промежуточных – $B'_b = (2-3)H_b$.

Принимается количество стояков для подвода воздуха к барботерам (рис. 5.5) и расстояние между ними в зависимости от требуемой интенсивности

барботирования (табл. 12 Приложений).

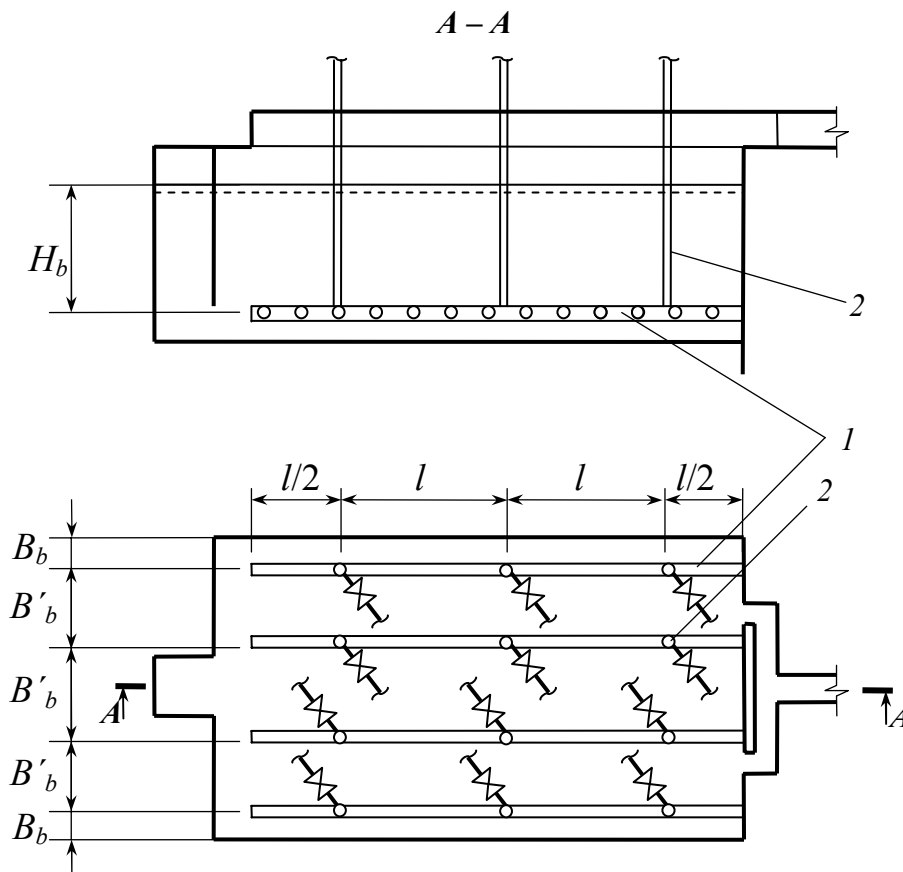


Рис. 5.5. Расположение барботеров в усреднителе
1 – барботер; 2 – воздушный стояк

7. Определяется общий расход воздуха для барботирования Q_{air} :

$$Q_{air} = (2q_{air} + n'_{air} q'_{air})nL, \text{ м}^3/\text{ч}, \quad (5.14)$$

где n'_{air} – количество промежуточных барботеров.

8. При необходимости определяются потери напора в воздушной системе и подбираются марка и количество вентиляторов [3].

II. Многоканальные усреднители с каналами разной ширины

1. Принимается глубина усреднителя H (в пределах 3 м), количество секций n (не менее двух), и по формуле (5.11) определяется площадь каждой секции усреднителя F .

2. Из конструктивных соображений принимается ширина секции усреднителя B , м, и по формуле (5.12) определяется длина усреднителя L .

3. Назначается количество каналов в одной секции n_{can} , которое должно быть не меньше трех. Рассчитывается ширина каждого i -того канала b_i :

$$b_i = \frac{3(i-0,5)}{n_{can}(n_{can}-1)} \left(\frac{2n_{can}-1}{n_{can}} - \frac{2i}{n_{can}+1} \right) B, \text{ м}. \quad (5.15)$$

Ширина одного канала должна быть в пределах 1–6 м.

4. Определяется расход воды в каждом i -том канале усреднителя q_i :

$$q_i = \left(\frac{2n_{can} - 1}{n_{can}(n_{can} - 1)} - \frac{2i}{(n_{can}^2 - 1)} \right) \frac{q_{max}}{n}, \text{ м}^3/\text{ч}, \quad (5.16)$$

где q_{max} – максимальный расход сточных вод, м³/ч.

5. Рассчитывается площадь поперечного сечения распределительного лотка в одной секции усреднителя ω :

$$\omega = \frac{q_{max}}{3600nv}, \text{ м}^2, \quad (5.17)$$

где v – скорость течения в лотке, которая должна быть не менее 0,4 м/с.

Подбираются размеры лотка прямоугольного сечения – ширина b_0 и глубина h_0 , м.

6. Находится площадь донного ω_i^d и бокового ω_i^b отверстия в распределительном лотке для каждого канала:

$$\omega_i = \frac{q_i \mu}{3600 \sqrt{2gh_0}}, \text{ м}^2, \quad (5.18)$$

где μ – коэффициент расхода отверстия, равный для донного цилиндрического отверстия $\mu = 0,8$, для бокового прямоугольного отверстия $\mu = 0,7$; h_0 – глубина воды в распределительном лотке усреднителя, м.

По рассчитанным площадям определяются диаметры и размеры донных и боковых отверстий в распределительном лотке.

7. При необходимости производится расчет регулируемых и измерительных водосливов, например, по справочнику [2].

III. Многоканальные усреднители с различной длиной каналов

1. Принимается количество секций n (не менее двух), находится объем одной секции W_1 . Исходя из этого объема, принимаются типовые усреднители или проектируются индивидуально. В табл. 13 Приложений приведены основные характеристики и размеры усреднителей конструкции ВНИИ ВОДГЕО.

2. Принимается глубина усреднителя H (в пределах 2 м) и по формуле (5.11) определяется площадь каждой секции усреднителя F .

3. Для *прямоугольного в плане* усреднителя из конструктивных соображений принимается ширина одной секции усреднителя B , м, и по формуле (5.12) определяется длина усреднителя L .

Для *круглого в плане* усреднителя рассчитывается его диаметр D :

$$D = \sqrt{\frac{4F}{\pi}}, \text{ м}. \quad (5.19)$$

4. Назначается количество каналов в одной секции n_{can} , которое должно быть не меньше четырех. Находится ширина канала b_{can} :

$$\begin{aligned} &\text{– для прямоугольного усреднителя:} && b_{can} = B/n_{can}, \text{ м}; \\ &\text{– для круглого усреднителя:} && b_{can} = 0,5D/n_{can}, \text{ м}. \end{aligned} \quad (5.20)$$

Ширина канала округляется до целого значения и приблизительно должна быть в пределах 1–10 м.

Алгоритм программного расчета объема усреднителей при произвольном характере колебаний

Алгоритм основан на следующих положениях:

1. Алгоритм предназначен для 24-часового графика притока, временной шаг расчета равен 1 часу.

2. Минимально возможное значение концентрации на выходе из усреднителя определяется, исходя из уравнения материального баланса:

$$C_{min} = \Sigma (C_{i\ en} q_i) / \Sigma q_i,$$

где $C_{i\ en}$ - значение концентрации загрязнителя в стоках в i -тый час; q_i - значения притока на входе в усреднитель в i -тый час.

3. Ориентировочный первоначальный объем усреднителя по концентрациям вычисляется по формуле:

$$W_{es} = C_{T\ en} q_T / C_{adm},$$

где $C_{T\ en}$ - концентрация загрязнителя в стоках в час T ; q_T - значения притока сточных вод в час T ; T - час, когда происходит полное срабатывание регулирующего объема; C_{adm} - допустимая концентрация на выходе из усреднителя.

4. Объем усреднителя определяется как сумма двух величин: объема, необходимого для регулирования постоянного в течение суток расхода на выходе из усреднителя, и некоторого объема, который необходим для усреднения концентраций, причем расчет учитывает динамику изменения объема воды в процессе регулирования расхода.

В алгоритме предполагается, что объем воды, регулирующий расход, представляет собой «дополнительный объем» к объему, необходимому для усреднения концентраций. В часы, когда происходит полное срабатывание регулирующего расход объема, на усреднение концентраций работает только постоянная составляющая общего объема.

Необходимые пояснения к блок-схеме алгоритма расчета объема усреднителей, представленной на рис. 5.6:

1. Ввод исходных данных: q_i , $C_{i\ en}$, C_{adm} .

2. Вычисление:

$$Q = \Sigma q_i \text{ и } q_{ex} = Q/24,$$

где Q - сумма притоков за 24 часа; q_{ex} - значение расхода на выходе из усреднителя.

3. Вычисление остатка объема по всем часам суток W_i , в i -тый час.

4. Подбор T - «часа нулевого объема» (полного срабатывания). При правильном выборе этого часа все значения W_i - неотрицательны.

5. Вычисление объема регулирующей емкости W_{REG} как максимального остаток из всех значений:

$$W_{REG} = \max W_i.$$

6. Вычисление минимально допустимого по расчету значения C_{min} :

$$C_{min} = \Sigma (C_{i\ en} q_i) / Q.$$

7. Сравнение C_{min} и C_{adm} для выяснения возможности достижения усредне-

ния. Если $C_{min} < C_{adm}$, то усреднение возможно, в противном случае происходит переход к шагу № 10.

8. Принимается первоначальный объем усреднителя концентраций W_{es} :

$$W_{es} = C_{Ten} q_T / C_{adm},$$

где W_{es} - постоянная составляющая объема усреднителя.

9. Подбор часа начала усреднения T_{beg} , когда значение C_{ien} – максимально и величина C_{iex} (концентрация на выходе из усреднителя по часам суток) в этот час приравнивается к C_{adm} .

10. Печать «усреднение невозможно» и переход к концу программы.

11. Вычисление C_{iex} по часам суток:

$$C_{iex} = C_{(i-1)ex} + (q_i C_{ien} - q_{ex} C_{(i-1)ex}) / W_{av},$$

где W_{av} - объем воды в усреднителе в момент расчета, определяемый по формуле:

$$W_{av} = W_{es} + W_i.$$

12. Через каждые 24 часа из всех значений C_{iex} выбирается наибольшее C_{max} :

$$C_{max} = \max C_{iex}.$$

13. Проверка условия по сравнению C_{max} и C_{adm} . Если $C_{max} < C_{adm}$, то задача считается решенной и усреднение достигнуто. Если хотя бы одно значение C_{iex} превышает C_{adm} , то есть $C_{max} > C_{adm}$, то переходят к шагу алгоритма № 14.

14. Объем W_{es} увеличивают в n раз:

$$W_{es} = W_{es} K_{es},$$

где K_{es} - коэффициент увеличения объема, зависящий от необходимой точности приближения (определяется эмпирическим путем и имеет значение в пределах 1,01–2).

Расчет повторяют снова, начиная с шага № 11. При этом "счетчик" суток усреднения сбрасывается до 1.

15. Вычисление объема усреднителя W :

$$W = K(W_{es} + W_{REG}),$$

где K – коэффициент запаса, равный 1,05–1,2.

16. Печать результатов: W , W_{REG} , W_i , C_{iex} .

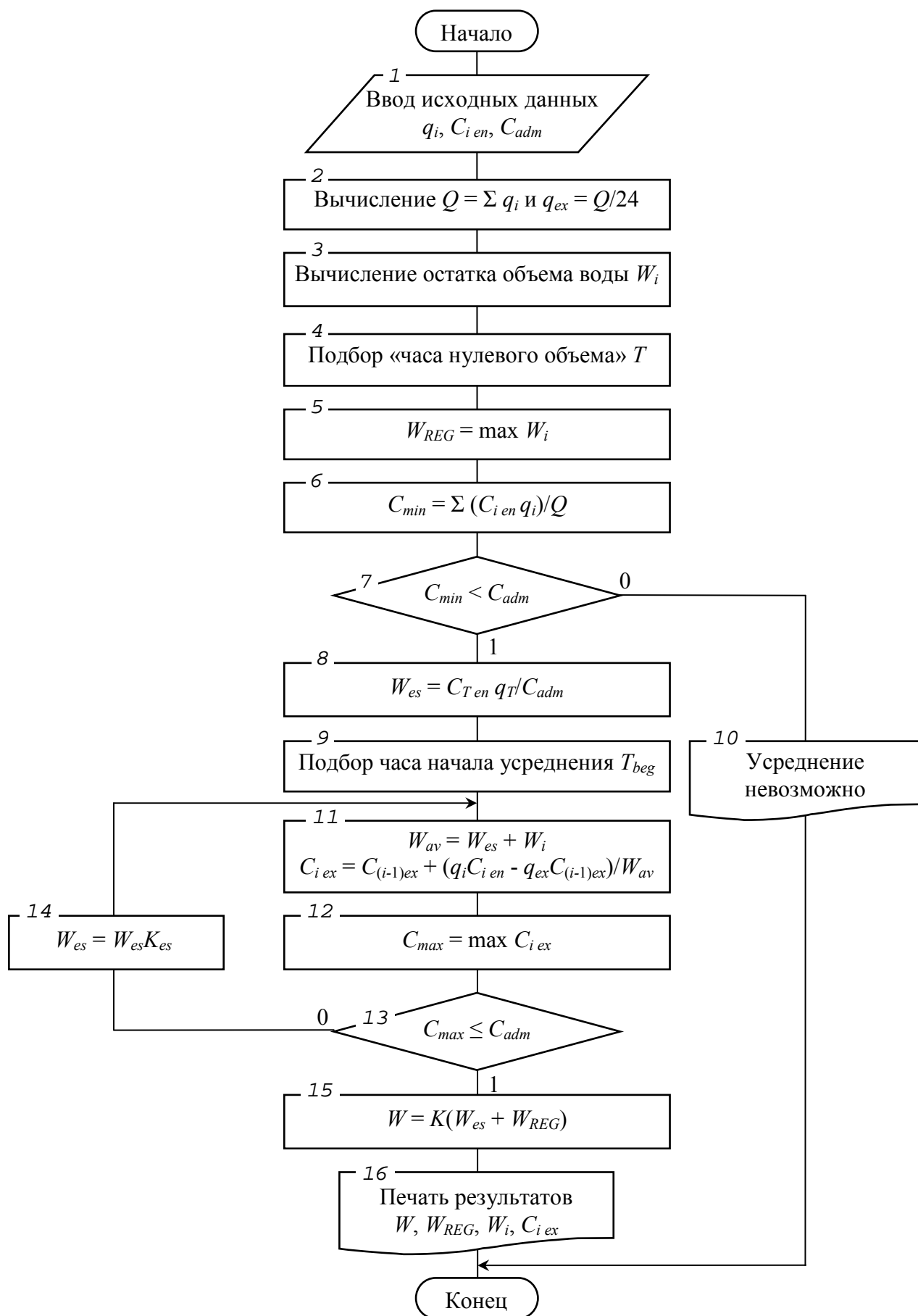


Рис. 5.6. Блок-схема алгоритма расчета объема при произвольном характере колебаний

5.3. Примеры расчета

ПРИМЕР 5.1

Исходные данные. Расход производственных сточных вод равен $q_w = 380 \text{ м}^3/\text{ч}$, характер нестационарности – циклические сбросы загрязнений с периодом колебаний $t_{cir} = 3 \text{ ч}$ и концентрацией $C_{max} = 750 \text{ мг/л}$. Средняя концентрация загрязнений в стоке составляет $C_{mid} = 130 \text{ мг/л}$, допустимая концентрация после усреднения должна быть $C_{adm} = 260 \text{ мг/л}$.

Содержание взвешенных веществ в стоке $C_{en} = 110 \text{ мг/л}$ с гидравлической крупностью $u = 9 \text{ мм/с}$.

Задание. Выбрать тип усреднителей, рассчитать объем и конструктивные параметры.

Расчет. По таблице 5.1 выбираем барботажный тип усреднителя. По формуле (5.1) находим требуемый коэффициент усреднения:

$$K_{av} = \frac{750 - 130}{260 - 130} = 4,769.$$

По формуле (5.2) рассчитываем объем усреднителей (при K_{av} до 5):

$$W_{cir} = 0,21 \cdot 380 \cdot 3 \sqrt{4,769^2 - 1} = 1116,37 \text{ м}^3.$$

Принимаем глубину усреднителя $H = 3 \text{ м}$, количество секций $n = 2$, затем по формуле (5.11) находим площадь каждой секции усреднителя:

$$F = \frac{1116,37}{2 \cdot 3} = 186,06 \text{ м}^2.$$

Назначаем ширину секции $B = 12 \text{ м}$ и по формуле (5.12) рассчитываем длину секции усреднителя:

$$L = 186,06/12 = 15,51 \text{ м}.$$

Принимаем длину секции $L = 16 \text{ м}$. По формуле (5.13) определяем скорость продольного движения воды:

$$v = \frac{380}{3600 \cdot 12 \cdot 3 \cdot 2} = 0,00147 \text{ м/с}.$$

Рассчитанная скорость меньше максимального значения (0,0025 м/с).

Проектируем трубы-барботеры на глубине $H_b = 2,9 \text{ м}$ – два пристенных барботера на расстоянии от стены усреднителя $B_b = 3 \text{ м}$ и один промежуточный барботер, расположенный по оси секции.

Принимаем интенсивность барботирования для пристенных барботеров $q_{air} = 12 \text{ м}^3/(\text{ч} \cdot \text{м})$, для промежуточных барботеров $q'_{air} = 24 \text{ м}^3/(\text{ч} \cdot \text{м})$, и выбираем из табл. 12 Приложений перфорированные трубы со следующими характеристиками:

- пристенный барботер: диаметр трубы 63 мм, два ряда перфорационных отверстий диаметром 3 мм и шагом между ними 160 мм, один стояк для подвода воздуха, располагаемый посередине барботера;

- промежуточный барботер: диаметр трубы 63 мм, два ряда перфорационных отверстий диаметром 3 мм и шагом между ними 80 мм, один стояк для подвода воздуха, располагаемый посередине барботера.

По формуле (5.14) определяем общий расход воздуха для барботирования:

$$Q_{air} = (2 \cdot 12 + 1 \cdot 24) \cdot 2 \cdot 16 = 1536 \text{ м}^3/\text{ч}.$$

ПРИМЕР 5.2

Исходные данные. Расход производственных сточных вод равен $q_w = 450 \text{ м}^3/\text{ч}$, характер нестационарности – залповые сбросы длительностью $t_z = 1,5 \text{ ч}$ загрязнений с концентрацией $C_{max} = 620 \text{ мг/л}$. Средняя концентрация загрязнений в стоке составляет $C_{mid} = 180 \text{ мг/л}$, допустимая концентрация после усреднения должна быть $C_{adm} = 250 \text{ мг/л}$.

Содержание взвешенных веществ в стоке $C_{en} = 350 \text{ мг/л}$ с гидравлической крупностью $u = 2,5 \text{ мм/с}$.

Задание. Выбрать тип усреднителей, рассчитать объем и конструктивные параметры.

Расчет. По таблице 5.1 выбираем многокальный тип усреднителя с каналами различной ширины. По формуле (5.1) находим требуемый коэффициент усреднения:

$$K_{av} = \frac{620 - 180}{250 - 180} = 6,286.$$

По формуле (5.2) рассчитываем объем усреднителей:

$$W_z = 0,5 \cdot 450 \cdot 1,5 \cdot 6,286 = 2121,43 \text{ м}^3.$$

Принимаем глубину усреднителя $H = 2 \text{ м}$, количество секций $n = 4$, затем по формуле (5.11) находим площадь каждой секции усреднителя:

$$F = \frac{2121,43}{4 \cdot 2} = 265,18 \text{ м}^2.$$

Назначаем ширину секции $B = 12 \text{ м}$ и по формуле (5.12) рассчитываем длину секции усреднителя:

$$L = 265,18/12 = 22,1 \text{ м}.$$

Принимаем длину секции $L = 23 \text{ м}$. Назначаем количество каналов в каждой секции усреднителя $n_{can} = 3$.

По формуле (5.15) рассчитываем ширину каждого i -того канала:

$$b_i = \frac{3(i - 0,5)}{3(3 - 1)} \left(\frac{2 \cdot 3 - 1}{3} - \frac{2i}{3 + 1} \right) \cdot 12 = (i - 0,5)(10 - 3i), \text{ м}.$$

Тогда ширина первого канала составит $b_1 = 3,5 \text{ м}$, ширина второго: $b_2 = 6 \text{ м}$, ширина третьего: $b_3 = 2,5 \text{ м}$.

По формуле (5.16) рассчитываем расход воды в каждом i -том канале:

$$q_i = \left(\frac{2 \cdot 3 - 1}{3(3 - 1)} - \frac{2i}{3^2 - 1} \right) \frac{245}{3} = \left(\frac{5}{6} - \frac{i}{4} \right) \frac{245}{3}, \text{ м}^3/\text{ч}.$$

Расход воды в первом канале составляет $q_1 = 65,625 \text{ м}^3/\text{ч}$, во втором: $q_2 = 37,5 \text{ м}^3/\text{ч}$, в третьем: $q_3 = 9,375 \text{ м}^3/\text{ч}$.

Принимаем скорость течения в распределительном лотке $v = 0,4 \text{ м/с}$ и по формуле (5.17) находим площадь поперечного сечения лотка:

$$\omega = \frac{450}{3600 \cdot 4 \cdot 0,4} = 0,078 \text{ м}^2.$$

Подбираем лоток шириной $b_0 = 0,3 \text{ м}$ и глубиной воды $h_0 = 0,26 \text{ м}$.

По формуле (5.18) рассчитываем площади и размеры боковых и донных отверстий в распределительном лотке, результаты заносим в таблицу:

	Номер канала		
	1	2	3
Площадь, м^2 :			
- донного отверстия	0,00645	0,00369	0,000922
- бокового отверстия	0,00565	0,00323	0,000806
Диаметр донного отверстия, см	9	7	4
Размеры бокового отверстия, см	8×8	6×6	3×3

ПРИМЕР 5.3

Исходные данные. Такие же, как в примере 5.2.

Задание. Рассчитать конструктивные параметры многоканального усреднителя с различной длиной каналов (прямоугольной и круглой формы в плане).

Расчет. Из расчета примера 5.2 известен объем усреднителей: $W_z = 2121,43 \text{ м}^3$.

Принимаем количество секций $n = 2$, глубину усреднителя $H = 1,5 \text{ м}$, затем по формуле (5.11) находим площадь каждой секции усреднителя:

$$F = \frac{2121,43}{2 \cdot 1,5} = 707,14 \text{ м}^2.$$

1 вариант – прямоугольный в плане усреднитель.

Назначаем ширину секции $B = 20 \text{ м}$ и по формуле (5.12) рассчитываем длину секции усреднителя:

$$L = 707,14/20 = 35,36 \text{ м}.$$

Принимаем длину секции $L = 36 \text{ м}$. Назначаем количество каналов в каждой секции усреднителя $n_{can} = 5$. По формуле (5.20) рассчитываем ширину одного канала:

$$b_{can} = 20/5 = 4 \text{ м}.$$

2 вариант – круглый в плане усреднитель.

По формуле (5.19) рассчитываем диаметр усреднителя:

$$D = \sqrt{\frac{4 \cdot 707,14}{3,1416}} = 30 \text{ м.}$$

Назначаем количество каналов в каждой секции усреднителя $n_{can} = 5$. По формуле (5.20) рассчитываем ширину одного канала:

$$b_{can} = 0,5 \cdot 30 / 5 = 3 \text{ м.}$$

ПРИМЕР 5.3

Исходные данные. Расход производственных сточных вод постоянный и равен $q_w = 530 \text{ м}^3/\text{ч}$, характер нестационарности – произвольные колебания концентрации загрязнителя в сточной воде (табл. 5.4).

Допустимая концентрация после усреднения должна быть $C_{adm} = 800 \text{ мг/л}$.

Задание. Рассчитать объем усреднителей.

Расчет. Превышение концентраций загрязнений над допустимым уровнем (800 мг/л) наблюдается в часы с 6 до 13 ч. Период усреднения равен 7 ч.

Ориентировочный объем усреднителя равен суммарному притоку в эти часы:

$$W_{es} = 530 \cdot 7 = 3710 \text{ м}^3.$$

Для дальнейших расчетов принимаем объем усреднителя $W_{es} = 3800 \text{ м}^3$.

По формуле (5.4) рассчитываем максимальный отрезок времени (шаг), через который будут рассчитываться концентрации загрязнителя на выходе:

$$\Delta t_{st} = \frac{3800}{5 \cdot 530} = 1,44 \text{ ч.}$$

(В этой формуле $q_{max} = q_w = 530 \text{ м}^3/\text{ч}$).

Так как $\Delta t_{st} > 1$ ч, принимаем шаг $\Delta t_{st} = 1$ ч.

Наибольшая концентрация (1580 мг/л) наблюдается в час 7-8, следовательно, начинаем расчет именно с этого часа. Предполагаем, что в 8 ч в усредненной воде концентрация загрязнения будет равна допустимому значению – 800 мг/л.

По формуле (5.5) рассчитываем приращение концентрации на выходе из усреднителя в следующий час:

$$\Delta C_{ex} = \frac{530(830 - 800) \cdot 1}{3800} = 4 \text{ мг/л.}$$

По формуле (5.6) определяем концентрацию загрязнителя на выходе из усреднителя на 9 ч:

Таблица 5.4
Концентрации загрязнения в сточной воде

Часы суток	C_{en} , мг/л
0-1	210
1-2	430
2-3	620
3-4	680
4-5	500
5-6	720
6-7	990
7-8	1580
8-9	830
9-10	890
10-11	1150
11-12	980
12-13	810
13-14	510
14-15	290
15-16	150
16-17	150
17-18	190
18-19	220
19-20	320
20-21	260
21-22	270
22-23	250
23-24	230

$$C_{ex}^9 = 800 + 4 = 804 \text{ мг/л.}$$

Аналогично рассчитываем приращение и концентрацию на выходе на 10 ч:

$$\Delta C_{ex} = \frac{530(890 - 804) \cdot 1}{3710} = 12 \text{ мг/л.}$$

$$C_{ex}^{10} = 804 + 12 = 816 \text{ мг/л.}$$

Результаты дальнейшего расчета показаны в табл. 5.5.

Таблица 5.5

Результаты расчета усреднителей – вариант 1

Исходные данные			Расчетные концентрации загрязнений, мг/л, в усредненной воде за:					
Часы суток	Подача в усреднитель q_i , м ³ /ч	Концентра- ция C_{en} , мг/л	1-е сутки		2-е сутки		3-и сутки	
			ΔC_{ex}	C_{ex}	ΔC_{ex}	C_{ex}	ΔC_{ex}	C_{ex}
1	2	3	4	5	6	7	8	9
0-1	530	210			-22	347	-21	339
1-2	530	430			12	359	13	352
2-3	530	620			36	395	37	389
3-4	530	680			40	435	41	430
4-5	530	500			9	444	10	439
5-6	530	720			39	482	39	479
6-7	530	990			71	553	71	550
7-8	530	1580		800	143	696	144	694
8-9	530	830	4	804	19	715	19	713
9-10	530	890	12	816	24	739	25	737
10-11	530	1150	47	863	57	797	58	795
11-12	530	980	16	879	26	822	26	821
12-13	530	810	-10	869	-2	821	-1	819
13-14	530	510	-50	819	-43	777	-43	776
14-15	530	290	-74	745	-68	709	-68	708
15-16	530	150	-83	662	-78	631	-78	630
16-17	530	150	-71	591	-67	564	-67	563
17-18	530	190	-56	535	-52	512	-52	511
18-19	530	220	-44	491	-41	471	-41	471
19-20	530	320	-24	467	-21	450	-21	450
20-21	530	260	-29	438	-27	424	-26	423
21-22	530	270	-23	415	-21	402	-21	402
22-23	530	250	-23	392	-21	381	-21	381
23-24	530	230	-23	369	-21	360	-21	360

Как видно из этой таблицы, допустимой концентрации после трех суток достичь не удалось. Поэтому увеличиваем объем усреднителя до значения $W_{es} = 4200 \text{ м}^3$ и повторяем расчет (табл. 5.6).

Таблица 5.6

Результаты расчета усреднителей – вариант 2

Исходные данные			Расчетные концентрации загрязнений, мг/л, в усредненной воде за:					
Часы суток	Подача в усреднитель q_i , м ³ /ч	Концентра- ция C_{en} , мг/л	1-е сутки		2-е сутки		3-и сутки	
			ΔC_{ex}	C_{ex}	ΔC_{ex}	C_{ex}	ΔC_{ex}	C_{ex}
1	2	3	4	5	6	7	8	9
0-1	530	210			-23	368	-21	355
1-2	530	430			8	375	9	365
2-3	530	620			31	406	32	397
3-4	530	680			35	441	36	433
4-5	530	500			7	448	9	441
5-6	530	720			34	483	35	476
6-7	530	990			64	547	65	541
7-8	530	1580		800	130	677	131	672
8-9	530	830	4	804	19	696	20	692
9-10	530	890	11	815	24	721	25	717
10-11	530	1150	42	857	54	775	55	772
11-12	530	980	16	873	26	801	26	798
12-13	530	810	-8	865	1	802	2	800
13-14	530	510	-45	820	-37	765	-37	763
14-15	530	290	-67	753	-60	705	-60	703
15-16	530	150	-76	677	-70	635	-70	633
16-17	530	150	-66	610	-61	574	-61	572
17-18	530	190	-53	557	-48	525	-48	524
18-19	530	220	-43	515	-39	487	-38	486
19-20	530	320	-25	490	-21	466	-21	465
20-21	530	260	-29	461	-26	440	-26	439
21-22	530	270	-24	437	-21	418	-21	418
22-23	530	250	-24	413	-21	397	-21	397
23-24	530	230	-23	390	-21	376	-21	376

Допустимая концентрация на выходе из усреднителя была достигнута в 13 ч на третьи сутки, следовательно, расчетный объем $W_{es} = 4200 \text{ м}^3$ определен правильно.

ПРИМЕР 5.4

Исходные данные. Характер нестационарности производственных сточных вод – произвольные колебания концентрации загрязнения и расхода воды (табл. 5.7).

Допустимая концентрация после усреднения должна быть $C_{adm} = 800 \text{ мг/л}$.

Задание. Рассчитать объем усреднителей.

Таблица 5.7

Расходы и концентрации загрязнения в сточной воде

Часы суток	0-1	1-2	2-3	3-4	4-5	5-6	6-7	7-8	8-9	9-10	10-11	11-12
$q_i, \text{ м}^3/\text{ч}$	150	140	120	100	100	180	190	250	260	290	300	310
$C_{en}, \text{ мг/л}$	210	430	620	680	500	720	990	1580	830	890	1150	980
Часы суток	12-13	13-14	14-15	15-16	16-17	17-18	18-19	19-20	20-21	21-22	22-23	23-24
$q_i, \text{ м}^3/\text{ч}$	290	290	210	200	190	180	190	200	220	250	190	180
$C_{en}, \text{ мг/л}$	810	510	290	150	150	190	220	320	260	270	250	230

Расчет. По формуле (5.7) находим расход сточной жидкости после усреднения:

$$q_{ex} = (150+140+120+100+100+180+190+250+260+290+300+310+290+290+210+200+190+180+190+200+220+250+190+180)/24 = 4970/24 = 207,08 \text{ м}^3/\text{ч}.$$

По формуле (5.8) рассчитываем поступление (расход) сточной воды в усреднитель по всем часам суток Δq и заносим результаты в столбцы 4 и 5 табл. 5.8. Например, для часа 0-1 значение Δq_1 вычисляется так:

$$\Delta q_1 = 150 - 207,08 = -57,08 \text{ м}^3.$$

Так как значение отрицательно, заносим его в столбец 5 «Расход из емкости». Аналогично рассчитываем остальные строки в таблице.

Принимаем за «час нулевого объема» конец интервала времени от 22 часов до 7 часов, т. час 6-7. Затем по формуле (5.9) последовательно, начиная с часа 6-7, рассчитываем остатки воды в емкости усреднителя ΔW . Результаты заносим в табл. 5.8. Например, для часа 7-8 остаток воды ΔW_8 рассчитывается:

$$\Delta W_8 = 0 + 42,92 = 42,92 \text{ м}^3.$$

По результатам расчета принимаем объем регулирующей емкости усреднителя, равный наибольшему значению остатка, который наблюдается в час 14-15:

$$W_{reg} = 533,33 \text{ м}^3.$$

Далее производим расчет объема, необходимого для усреднения концентрации загрязнения. Превышение концентраций загрязнений над допустимым уровнем (800 мг/л) наблюдается в часы с 6 до 13 ч. Период усреднения равен 7 ч.

Ориентировочный объем усреднителя равен суммарному притоку в эти часы:

$$W_{es} = 190 + 250 + 250 + 290 + 300 + 310 + 290 = 1880 \text{ м}^3.$$

Для дальнейших расчетов принимаем объем усреднителя $W_{es} = 1900 \text{ м}^3$.

По формуле (5.4) рассчитываем максимальный отрезок времени (шаг), через который будут рассчитываться концентрации загрязнителя на выходе:

$$\Delta t_{st} = \frac{1900}{5 \cdot 310} = 1,23 \text{ ч.}$$

(В этой формуле $q_{max} = 310 \text{ м}^3/\text{ч}$).

Так как $\Delta t_{st} > 1 \text{ ч}$, принимаем шаг $\Delta t_{st} = 1 \text{ ч}$.

Наибольшая концентрация (1580 мг/л) наблюдается в час 7-8, следовательно, начинаем расчет именно с этого часа.

Таблица 5.8

Расчет регулирующего объема усреднителя

Часы суток	Подача в усреднитель q_i , $\text{м}^3/\text{ч}$	Расход после усреднения q_{ex} , $\text{м}^3/\text{ч}$	Поступление в емкость Δq_i , м^3	Расход из емкости Δq_i , м^3	Остаток в емкости ΔW_i , м^3
1	2	3	4	5	6
0-1	150	207,08		57,08	412,50
1-2	140	207,08		67,08	345,42
2-3	120	207,08		87,08	258,33
3-4	100	207,08		107,08	151,25
4-5	100	207,08		107,08	44,17
5-6	180	207,08		27,08	17,08
6-7	190	207,08		17,08	0
7-8	250	207,08	42,92		42,92
8-9	250	207,08	42,92		85,83
9-10	290	207,08	82,92		168,75
10-11	300	207,08	92,92		261,67
11-12	310	207,08	102,92		364,58
12-13	290	207,08	82,92		447,50
13-14	290	207,08	82,92		530,42
14-15	210	207,08	2,92		533,33
15-16	200	207,08		7,08	526,25
16-17	190	207,08		17,08	509,17
17-18	180	207,08		27,08	482,08
18-19	190	207,08		17,08	465,00
19-20	200	207,08		7,08	457,92
20-21	220	207,08	12,92		470,83
21-22	250	207,08	42,92		513,75
22-23	190	207,08		17,08	496,67
23-24	180	207,08		27,08	469,58

Предполагаем, что в 8 ч в усредненной воде концентрация загрязнения будет равна допустимому значению – 800 мг/л.

По формуле (5.5) рассчитываем приращение концентрации на выходе из усреднителя в следующий час:

$$\Delta C_{ex} = \frac{250(830 - 800) \cdot 1}{1900} = 4 \text{ мг/л.}$$

По формуле (5.6) определяем концентрацию загрязнителя на выходе из

усреднителя на 9 ч:

$$C_{ex}^9 = 800 + 4 = 804 \text{ мг/л.}$$

Аналогично рассчитываем приращение и концентрацию на выходе на 10 ч:

$$\Delta C_{ex} = \frac{290(890 - 804) \cdot 1}{1900} = 13 \text{ мг/л.}$$

$$C_{ex}^{10} = 804 + 13 = 817 \text{ мг/л.}$$

Результаты дальнейшего расчета показаны в табл. 5.9.

Таблица 5.9

Результаты расчета объема усреднителей – вариант 1

Исходные данные			Расчетные концентрации загрязнений, мг/л, в усредненной воде за:					
Часы суток	Подача в усреднитель $q_i, \text{ м}^3/\text{ч}$	Концентра- ция $C_{en}, \text{ мг/л}$	1-е сутки		2-е сутки		3-и сутки	
			ΔC_{ex}	C_{ex}	ΔC_{ex}	C_{ex}	ΔC_{ex}	C_{ex}
1	2	3	4	5	6	7	8	9
0-1	150	210			-17	413	-16	397
1-2	140	430			1	414	2	400
2-3	120	620			13	427	14	413
3-4	100	680			13	440	14	427
4-5	100	500			3	443	4	431
5-6	180	720			26	470	27	459
6-7	190	990			52	522	53	512
7-8	250	1580		800	139	661	141	652
8-9	250	830	4	804	22	683	23	676
9-10	290	890	13	817	32	715	33	708
10-11	300	1150	53	870	69	783	70	778
11-12	310	980	18	888	32	816	33	811
12-13	290	810	-12	876	-1	815	0	811
13-14	290	510	-56	820	-47	768	-46	765
14-15	210	290	-59	761	-53	715	-52	712
15-16	200	150	-64	697	-60	656	-59	653
16-17	190	150	-55	642	-51	605	-50	603
17-18	180	190	-43	599	-39	566	-39	564
18-19	190	220	-38	562	-35	531	-34	529
19-20	200	320	-25	536	-22	509	-22	507
20-21	220	260	-32	504	-29	480	-29	479
21-22	250	270	-31	473	-28	453	-27	451
22-23	190	250	-22	451	-20	432	-20	431
23-24	180	230	-21	430	-19	413	-19	412

Как видно из этой таблицы, допустимой концентрации после трех суток

достичь не удалось. Поэтому увеличиваем объем усреднителя до значения $W_{es} = 2100 \text{ м}^3$ и повторяем расчет (табл. 5.10).

Допустимая концентрация на выходе из усреднителя была достигнута в 13 ч на вторые сутки, следовательно, расчетный объем $W_{conc} = W_{es} = 2100 \text{ м}^3$ определен правильно.

Таблица 5.10

Результаты расчета объема усреднителей – вариант 2

Исходные данные			Расчетные концентрации загрязнений, мг/л, в усредненной воде за:					
Часы суток	Подача в усреднитель $q_i, \text{ м}^3/\text{ч}$	Концентрация $C_{en}, \text{ мг/л}$	1-е сутки		2-е сутки		3-и сутки	
			ΔC_{ex}	C_{ex}	ΔC_{ex}	C_{ex}	ΔC_{ex}	C_{ex}
1	2	3	4	5	6	7	8	9
0-1	150	210			-17	435	-16	415
1-2	140	430			0	435	1	416
2-3	120	620			11	445	12	427
3-4	100	680			11	457	12	439
4-5	100	500			2	459	3	442
5-6	180	720			22	481	24	466
6-7	190	990			46	527	47	513
7-8	250	1580		800	125	652	127	640
8-9	250	830	4	804	21	674	23	663
9-10	290	890	12	816	30	703	31	694
10-11	300	1150	48	863	64	767	65	759
11-12	310	980	17	881	31	799	33	792
12-13	290	810	-10	871	2	800	2	794
13-14	290	510	-50	821	-40	760	-39	755
14-15	210	290	-53	768	-47	713	-47	709
15-16	200	150	-59	709	-54	660	-53	655
16-17	190	150	-51	658	-46	613	-46	610
17-18	180	190	-40	618	-36	577	-36	574
18-19	190	220	-36	582	-32	545	-32	542
19-20	200	320	-25	557	-21	523	-21	521
20-21	220	260	-31	526	-28	496	-27	493
21-22	250	270	-30	496	-27	469	-27	467
22-23	190	250	-22	473	-20	449	-20	447
23-24	180	230	-21	453	-19	430	-19	429

Рассчитываем общий объем усреднителя по формуле (5.10):

$$W = 533,33 + 2100 = 2633 \text{ м}^3.$$

Для последующего конструирования принимаем объем $W = 2700 \text{ м}^3$.

6. НЕФТЕЛОВУШКИ, ПРОДУКТОЛОВУШКИ

Для очистки производственных сточных вод, содержащих всплывающие грубодиспергированные примеси (нефть, легкие смолы, масла) при концентрации свыше 100 мг/л, применяются специализированные отстойные сооружения, называемые *нефтеловушками, смоло-, маслоуловителями*.

Продуктоловушки используются с той же целью для отстаивания из воды некоторых специфических веществ, например, парафина из стоков производства синтетических жирных кислот, а также для осаждения твердых механических примесей.

6.1. Конструктивные типы нефтеловушек

Нефтеловушки бывают трех видов: *горизонтальные, многоярусные (тонкослойные)* и *радиальные*.

Горизонтальные нефтеловушки

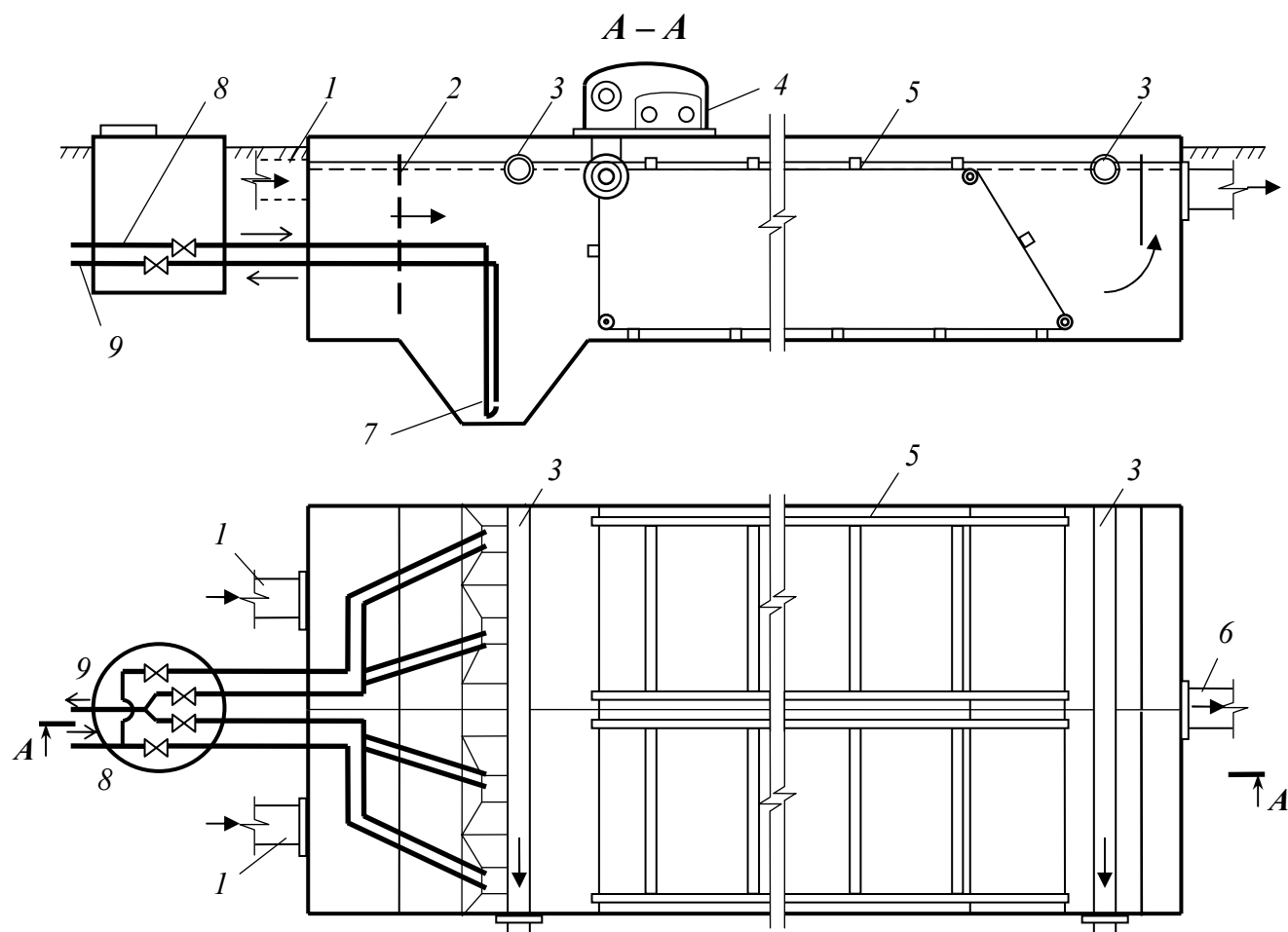


Рис. 6.1. Горизонтальная нефтеловушка

1 – подводящая труба; 2 – щелевая распределительная перегородка; 3 – нефтесборная труба; 4 – механизм передвижения скребков; 5 – скребковый транспортер; 6 – трубопровод отвода осветленной воды; 7 – гидроэлеватор; 8 – подача воды к гидроэлеватору; 9 – отвод осадка

Горизонтальная нефтеловушка представляет собой отстойник (рис. 6.1), разделенный продольными стенками на параллельные секции.

Сточная вода из отдельно расположенной распределительной камеры поступает по самостоятельным трубопроводам через щелевую перегородку в каждую секцию. Освобожденная от нефти вода в конце секции проходит под затопленной стенкой и через водослив переливается в отводящий трубопровод. Всплывшая нефть сгоняется скребковым механизмом к щелевым поворотным трубам и выводится по ним из секции.

Осадок, выпадающий на дно, тем же транспортером сгребается к приемку, откуда его гидроэлеваторами периодически удаляют по илопроводу.

Расчетная продолжительность отстаивания должна быть не менее 2 ч, скорость движения воды принимается 3–10 мм/с.

Продуктоловушки устраиваются и рассчитываются по типу горизонтальных нефтеловушек.

Многоярусные нефтеловушки

Многоярусная (тонкослойная) нефтеловушка является усовершенствованной конструкцией горизонтальной ловушки, имеет меньшие габариты, более экономична.

На рис. 6.2 представлена схема работы многоярусной нефтеловушки.

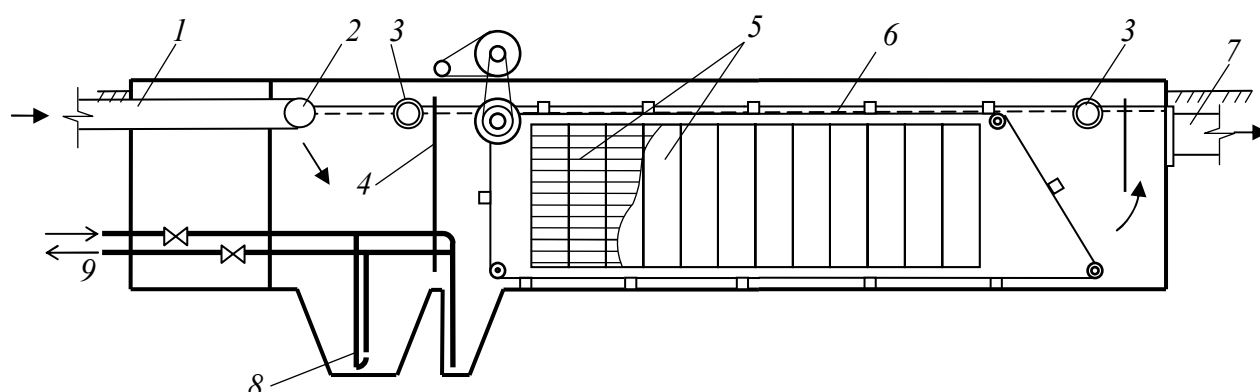


Рис. 6.2. Многоярусная нефтеловушка

- 1 – подводящая труба; 2 – водораспределительная труба; 3 – нефтесборная труба;
4 – пропорциональное водораспределительное устройство; 5 – тонкослойный модуль;
6 – скребковый транспортер; 7 – трубопровод отвода осветленной воды; 8 – гидроэлеватор;
9 – отвод осадка

Сточная вода из отдельно расположенной распределительной камеры поступает по трубопроводам в секции нефтеловушки и через поперечную горизонтальную распределительную трубу с вертикальными патрубками и диффузорами распределяется по ширине и глубине зоны глубокой очистки. Здесь в течение 1–4 мин выделяется основное количество грубодиспергированной нефти и осадка.

Затем поток проходит через пропорциональное водораспределительное устройство и поступает в полочный блок. Блок работает по перекрестной схеме.

Поток осветленной воды проходит под полупогружной перегородкой и выводится через водослив и водосборный лоток.

Всплывшие в зоне грубой очистки нефтепродукты отводятся постоянно через щелевую поворотную трубу, над тонкослойными блоками постоянно сгоняются скребками в направлении потока к концу отстойной зоны и через вторую поворотную трубу периодически выводятся из сооружения. Осадок удаляется с помощью гидроэлеватора.

Радиальные нефтеловушки

Радиальные нефтеловушки применяют вместо горизонтальных нефтеловушек и прудов дополнительного отстаивания. Конструкция нефтеловушек этого типа похожа на конструкцию радиальных отстойников (рис. 6.3).

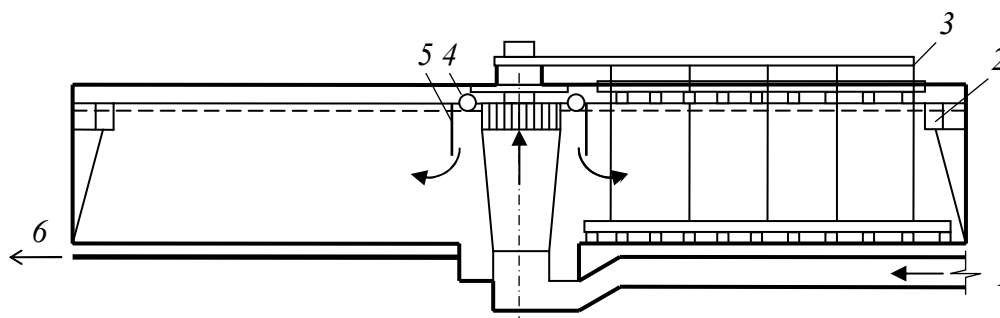


Рис. 6.3. Радиальная нефтеловушка

1 – подача сточной воды; 2 – сборный лоток; 3 – скребковый механизм;
4 – нефтесборная труба; 5 – направляющий цилиндр; 6 – удаление осадка

Сточная вода поступает в нижнюю часть радиальной нефтеловушки по трубопроводу, расположенному под ее днищем и переходящему в вертикальный растроб с направляющим цилиндром. Цилиндр обеспечивает заглубленный впуск воды в отстойную зону сооружения и распределяет воду по всему рабочему объему нефтеловушки. Для сбора осветленной воды предусмотрен кольцевой лоток с пропорциональным водосливом.

Всплывшие нефтепродукты сгоняются вращающимся скребком к стационарно расположенной нефтесборной трубе. Осевший осадок сгребается вращающимся скребком к центральному приемку, откуда насосом перекачивается в шламонакопитель.

Равномерность распределения и малые скорости движения жидкости способствуют всплыванию мелкодисперсных частиц нефтепродуктов размером до 50 мкм.

Смолоуловители

Для очистки производственных сточных вод коксохимических заводов, загрязненных в основном смолой и маслами, применяют отстойники-смолоуловители, которые бывают радиальными и прямоугольными.

В *радиальные смолоуловители* (рис. 6.4) сточная вода поступает по трубопроводу в центр. Осветленная вода отводится через утопленные в наружной

стене отверстия и кольцевой водослив.

Осаждающаяся на дне отстойника смола периодически отводится скребковым устройством в центральный приямок, из которого откачивается насосом. Для уменьшения вязкости смолу перед откачкой подогревают паром до температуры 60°C. Накапливающиеся на поверхности масла перетекают в радиальные лотки, по которым отводятся в кольцевой сборник, расположенный вокруг центральной трубы.

Эффект осветления в радиальных смолоуловителях составляет 80–90%.

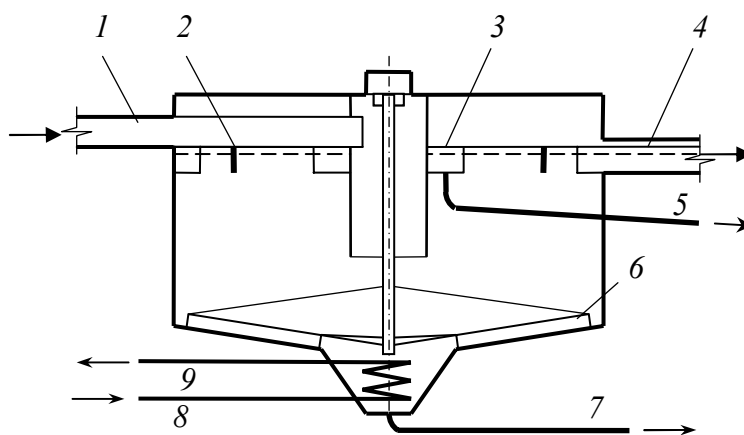


Рис. 6.4. Радиальный отстойник-смолоуловитель

1 – подводящий лоток; 2 – плавающая доска; 3 – лоток для сбора легких смол; 4 – отвод очищенной воды; 5 и 7 – отвод для легких и тяжелых смол; 6 – скребки; 8 и 9 – подача пара и отвод конденсата

Прямоугольные смолоотстойники предназначены для очистки фенольных вод только от тяжелых примесей – смол. Отстойник состоит из двух параллельно работающих отделений. Осадочная часть устроена в виде усеченной пирамиды, в которой накапливается смола. Перед откачкой смолу подогревают паром.

6.2. Расчет нефтеловушек

1. Горизонтальные нефтеловушки

1. По пропускной способности нефтеловушки q , м³/ч принимается типовая нефтеловушка или проектируется индивидуально. В таблице 14 Приложений приведены параметры типовых горизонтальных нефтеловушек. Во втором случае принимается количество секций нефтеловушки n , не менее двух, и расчет проводится в следующем порядке:

2. Назначается ширина секции B , м и глубина отстаиваемого слоя воды H_{set} , м в зависимости от пропускной способности нефтеловушки q :

q , м ³ /ч	< 162	≥ 162
B , м	2–3	6
H_{set} , м	1,2–1,5	2

3. Рассчитывается гидравлическая крупность частиц нефти u_0 :

$$u_0 = \frac{10^3(\gamma_v - \gamma_n)gd^2}{1,8\mu}, \text{ мм/с}, \quad (6.1)$$

где γ_v и γ_n – объемные массы воды (1) и нефти (0,76–0,85), т/м³; d – крупность всплывающих нефтяных частиц, м; μ – динамический коэффициент вязкости сточной воды, Па·с.

При отсутствии данных по кинетике допускается принимать $u_0 = 0,4–0,6$ мм/с.

4. Принимается скорость движения воды $v = 3–10$ мм/с. Определяется продолжительность всплывания нефтяных частиц t_p :

$$t_p = \frac{H_{set}}{3,6v}, \text{ ч}. \quad (6.2)$$

5. В зависимости от соотношения v/u_0 принимается коэффициент, учитывающий турбулентность потока воды a :

v/u_0	0,1	10	15	20
a	1,2	1,5	1,65	1,75

6. Рассчитывается длина отстойной части нефтеловушки L :

$$L = a \frac{v}{u_0} H_{set}, \text{ м}. \quad (6.3)$$

7. Определяется продолжительность отстаивания t'_p :

$$t'_p = \frac{L}{3,6v}, \text{ ч}. \quad (6.4)$$

Рассчитанная продолжительность t'_p должна быть не менее t_p . В противном случае изменяют глубину слоя воды H_{set} или скорость движения воды v .

8. Определяется количество осадка Q_{mud} , выделяемого при отстаивании за сутки:

$$Q_{mud} = \frac{QCЭ}{(100 - p_{mud})\gamma_{mud} \cdot 10^6}, \text{ м}^3/\text{сут}, \quad (6.5)$$

где Q – суточный расход сточных вод, м³/сут; C – концентрация механических примесей в сточной воде, примерно равная 500 мг/л; $Э$ – эффект задержания осаждающихся примесей, равный для горизонтальных ловушек 60–70%, для многоярусных и радиальных – до 75%; p_{mud} – влажность осадка, равная для свежес выпавшего осадка – 95% и слежавшегося – 70%; γ_{mud} – объемная масса частиц осадка, равная 2,65 т/м³.

9. Определяется количество нефтепродуктов Q_{oil} , задержанных за сутки:

$$Q_{oil} = \frac{Q(A_{en} - A_{ex})}{\gamma_{oil} \cdot 30 \cdot 10^4}, \text{ м}^3/\text{сут}, \quad (6.6)$$

где A_{en} и A_{ex} – концентрация нефтепродуктов соответственно в исходной и осветленной воде, мг/л; γ_{oil} – объемная масса обводненных нефтепродуктов, равная 0,95 т/м³.

II. Многоярусные нефтеловушки

1. Принимается количество секций нефтеловушки n , не менее двух. Назна-

чается ширина секции $B = 2-3$ м, и глубина отстаиваемого слоя воды $H_{set} = 2,5-3$ м.

2. Назначается ширина $B_{bl} = 0,65-0,75$ м и высота тонкослойного блока $H_{bl} = 1,5-1,6$ м. Находится площадь поперечного сечения тонкослойного блока F_{bl} :

$$F_{bl} = B_{bl}H_{bl}, \text{ м}^2. \quad (6.7)$$

3. Рассчитывается скорость движения воды в нефтеловушке v :

$$v = \frac{q}{3,6F_{bl}n}, \text{ мм/с}, \quad (6.8)$$

где q – пропускная способность нефтеловушки, $\text{м}^3/\text{ч}$.

4. Определяется число Рейнольдса Re :

$$Re = 10^{-6}vh_{ii}/\nu, \quad (6.9)$$

где h_{ii} – высота яруса блока по перпендикуляру, равная 50 мм; ν – кинематическая вязкость, равная $8,04 \cdot 10^{-7} \text{ м}^2/\text{с}$.

Величина Re должна быть близка к 700–800. В противном случае изменяют размеры тонкослойного блока или количество секций.

5. Рассчитывается продолжительность пребывания воды в тонкослойном блоке T :

$$T = \frac{h_{ii}}{u_0 \cos 45^\circ}, \text{ с}. \quad (6.10)$$

где u_0 – гидравлическая крупность частиц нефти, равная 0,15 мм/с.

6. Определяется длина тонкослойного блока L_{bl} :

$$L_{bl} = kvT/1000, \text{ м}, \quad (6.11)$$

где k – коэффициент запаса, равный 1,3.

7. Находится общая длина нефтеловушки $L_{общ}$:

$$L_{общ} = L + (5 \div 6), \text{ м}. \quad (6.12)$$

8. По формулам (6.5) и (6.6) определяется количество осадка Q_{mud} и нефтепродуктов Q_{oil} , выделяемых при отстаивании за сутки.

III. Радиальные нефтеловушки

1. Принимается количество секций нефтеловушки n , не менее трех. Назначается продолжительность отстаивания T_{set} , равная примерно 6 ч.

2. Определяется глубина зоны отстаивания H_{set} :

$$H_{set} = 3,6K_{set}T_{set}u_0, \text{ м}, \quad (6.13)$$

где K_{set} – коэффициент использования объема, равный 0,6; u_0 – гидравлическая крупность частиц нефти, в среднем равная 0,2 мм/с.

3. Рассчитывается диаметр нефтеловушки D :

$$D = \sqrt{\frac{4qT_{set}}{\pi n H_{set} K_{set}}}, \text{ м}, \quad (6.14)$$

где q – пропускная способность нефтеловушки, $\text{м}^3/\text{ч}$.

Диаметр округляется до целого значения или принимается значение диа-

метров типовых радиальных нефтеловушек 24 или 30 м.

4. Находится полная строительная высота нефтеловушки H :

$$H = H_{set} + H_1 + H_2 + H_3, \text{ м}, \quad (6.15)$$

где H_1 – высота борта над слоем воды, равная 0,3–0,5 м; H_2 – высота зоны осадка, равная 0,3 м; H_3 – толщина слоя всплывших нефтепродуктов, равная 0,1 м.

5. По формулам (6.5) и (6.6) определяется количество осадка Q_{mud} и нефтепродуктов Q_{oil} , выделяемых при отстаивании за сутки.

6.3. Примеры расчета

ПРИМЕР 6.1

Исходные данные. Суточный расход производственных сточных вод равен $Q = 7500 \text{ м}^3/\text{сут}$; расчетный часовой расход $q_{max} = 310 \text{ м}^3/\text{ч}$; содержание нефтепродуктов в поступающей воде $A_{en} = 120 \text{ мг/л}$, содержание нефтепродуктов в осветленной воде должно быть $A_{ex} = 50 \text{ мг/л}$. Динамический коэффициент вязкости сточной воды $\mu = 0,0055 \text{ Па}\cdot\text{с}$. Объемная масса нефтепродуктов составляет $\gamma_n = 0,81 \text{ т/м}^3$.

Задание. Рассчитать горизонтальные нефтеловушки.

Расчет. Так как расчетный расход (пропускная способность) больше $162 \text{ м}^3/\text{ч}$, принимаем ширину секции $B = 6 \text{ м}$ и глубину отстаиваемого слоя воды $H_{set} = 2 \text{ м}$. Назначаем количество секций нефтеловушки $n = 2$.

Принимаем крупность всплывающих частиц $d = 0,002 \text{ м}$ и по формуле (6.1) рассчитываем гидравлическую крупность частиц нефти:

$$u_0 = \frac{10^3(1 - 0,81)9,81 \cdot 0,002^2}{1,8 \cdot 0,0055} = 0,753 \text{ мм/с}.$$

Принимаем скорость движения воды в нефтеловушке $v = 5 \text{ мм/с}$ и по формуле (6.2) находим продолжительность всплывания нефтяных частиц:

$$t_p = \frac{2}{3,6 \cdot 5} = 0,111 \text{ ч}.$$

По таблице на стр. 97 в зависимости от соотношения $v/u_0 = 5/0,753 = 6,6$ принимаем коэффициент, учитывающий турбулентность потока воды $a = 1,5$ и по формуле (6.3) определяем длину отстойной части нефтеловушки:

$$L = 1,5 \frac{5}{0,753} 2 = 19,9 \text{ м}.$$

Принимаем длину отстойной части нефтеловушки $L = 20 \text{ м}$. По формуле (6.4) находим продолжительность отстаивания:

$$t'_p = \frac{20}{3,6 \cdot 5} = 1,11 \text{ ч}.$$

Проверяем соотношение t'_p и t_p : $1,11 > 0,111$.

По формуле (6.5) определяем количество осадка, выделяемого при отстаивании

вании:

$$Q_{mud} = \frac{7500 \cdot 500 \cdot 70}{(100 - 95)2,65 \cdot 10^6} = 19,8 \text{ м}^3/\text{сут.}$$

По формуле (6.6) определяем количество задержанных нефтепродуктов:

$$Q_{oil} = \frac{7500(120 - 50)}{0,95 \cdot 30 \cdot 10^4} = 1,84 \text{ м}^3/\text{сут.}$$

ПРИМЕР 6.2

Исходные данные. Суточный расход производственных сточных вод $Q = 3400 \text{ м}^3/\text{сут.}$; расчетный часовой расход $q_{max} = 180 \text{ м}^3/\text{ч.}$; содержание нефтепродуктов в поступающей воде $A_{en} = 220 \text{ мг/л.}$, содержание нефтепродуктов в осветленной воде должно быть $A_{ex} = 50 \text{ мг/л.}$ Динамический коэффициент вязкости сточной воды составляет $\mu = 0,0063 \text{ Па}\cdot\text{с.}$ Объемная масса нефтепродуктов равна $\gamma_n = 0,81 \text{ т/м}^3.$

Задание. Рассчитать многоярусные нефтеловушки.

Расчет. Назначаем количество секций нефтеловушки $n = 4.$ Принимаем ширину секции $B = 2 \text{ м}$ и глубину отстаиваемого слоя воды $H_{set} = 2,5 \text{ м.}$

Назначаем ширину $B_{bl} = 0,65 \text{ м}$ и высоту тонкослойного блока $H_{bl} = 1,5 \text{ м.}$ По формуле (6.7) находим площадь поперечного сечения тонкослойного блока:

$$F_{bl} = 1,5 \cdot 0,65 = 0,975 \text{ м}^2.$$

По формуле (6.8) находим скорость движения воды в нефтеловушке:

$$v = \frac{180}{3,6 \cdot 0,975 \cdot 4} = 12,8 \text{ мм/с.}$$

По формуле (6.9) рассчитываем число Рейнольдса:

$$Re = 10^{-6} \cdot 12,8 \cdot 50 / 8,04 \cdot 10^{-7} = 797.$$

Рассчитанное значение находится в оптимальных пределах (700–800).

По формуле (6.10) рассчитываем продолжительность пребывания воды в тонкослойном блоке:

$$T = \frac{50}{0,15 \cdot \cos 45^\circ} = 471 \text{ с.}$$

По формуле (6.11) находим длину тонкослойного блока:

$$L_{bl} = 1,3 \cdot 12,8 \cdot 471 / 1000 = 7,9 \text{ м.}$$

По формуле (6.12) находим общую длину нефтеловушки:

$$L_{общ} = 7,9 + (5 \div 6) = 13 \text{ м.}$$

По формуле (6.5) определяем количество осадка, выделяемого при отстаивании:

$$Q_{mud} = \frac{3400 \cdot 500 \cdot 75}{(100 - 95)2,65 \cdot 10^6} = 9,62 \text{ м}^3/\text{сут.}$$

По формуле (6.6) определяем количество задержанных нефтепродуктов:

$$Q_{oil} = \frac{3400(220 - 50)}{0,95 \cdot 30 \cdot 10^4} = 2,03 \text{ м}^3/\text{сут.}$$

ПРИМЕР 6.3

Исходные данные. Суточный расход производственных сточных вод $Q = 25400 \text{ м}^3/\text{сут.}$; расчетный часовой расход $q_{max} = 1350 \text{ м}^3/\text{ч.}$; содержание нефтепродуктов в поступающей воде $A_{en} = 90 \text{ мг/л.}$, содержание нефтепродуктов в осветленной воде должно быть $A_{ex} = 40 \text{ мг/л.}$ Динамический коэффициент вязкости сточной воды составляет $\mu = 0,0025 \text{ Па}\cdot\text{с.}$ Объемная масса нефтепродуктов равна $\gamma_n = 0,81 \text{ т/м}^3.$

Задание. Рассчитать радиальные нефтеловушки.

Расчет. Назначаем количество секций нефтеловушки $n = 4.$ Принимаем продолжительность отстаивания, равную $T_{set} = 6 \text{ ч.}$ По формуле (6.13) рассчитываем глубину зоны отстаивания:

$$H_{set} = 3,6 \cdot 0,6 \cdot 6 \cdot 0,2 = 2,59 \text{ м.}$$

По формуле (6.14) определяем диаметр одной нефтеловушки:

$$D = \sqrt{\frac{4 \cdot 1350 \cdot 6}{3,15196 \cdot 4 \cdot 2,59 \cdot 0,6}} = 40,72 \text{ м.}$$

Принимаем диаметр нефтеловушки $D = 41 \text{ м.}$

По формуле (6.15) рассчитываем полную строительную высоту нефтеловушки:

$$H = 2,59 + 0,5 + 0,3 + 0,1 = 3,49 \text{ м.}$$

По формуле (6.5) определяем количество осадка, выделяемого при отстаивании:

$$Q_{mud} = \frac{25400 \cdot 500 \cdot 75}{(100 - 95)2,65 \cdot 10^6} = 71,89 \text{ м}^3/\text{сут.}$$

По формуле (6.6) определяем количество задержанных нефтепродуктов:

$$Q_{oil} = \frac{25400(90 - 40)}{0,95 \cdot 30 \cdot 10^4} = 4,46 \text{ м}^3/\text{сут.}$$

7. ФИЛЬТРЫ

Фильтрационные сооружения и установки применяют для глубокой очистки (доочистки) городских и производственных сточных вод, прошедших биологическую или физико-химическую очистку. Они подразделяются на фильтры с зернистой загрузкой и сетчатые барабанные фильтры.

Фильтры с зернистой загрузкой классифицируются:

- по **направлению потока**: бывают с нисходящим (сверху вниз) и восходящим (снизу вверх) потоком, в отдельных случаях – с горизонтальным потоком;
- по **конструкции**: различают однослойные, двухслойные, аэрируемые и каркасно-засыпные;
- по **виду фильтрующего материала**: природные материалы (кварцевый песок, гравий, гранитный щебень, доменный шлак, керамзит, антрацит, горелые породы, мраморная крошка) или искусственные материалы (полимеры – пенополиуретан, полистирол, полипропилен и др.).

Сетчатые барабанные фильтры, применяемые в качестве самостоятельных сооружений глубокой очистки, называют *микрофильтры*, а устанавливаемые перед зернистыми фильтрами глубокой очистки – *барабанные сетки*.

В результате доочистки сточных вод в загрузке фильтров задерживаются мелкодисперсные взвешенные частицы и активный ил, выносимые из отстойников или осветлителей, а также некоторые специфические компоненты, характерные для стоков отдельных промышленных предприятий (нефтепродукты, фосфор и др.).

Различают *рабочий режим* и *форсированный режим*, который возникает при выключении отдельных секций фильтров на промывку и ремонт. При форсированном режиме скорость фильтрования увеличивается.

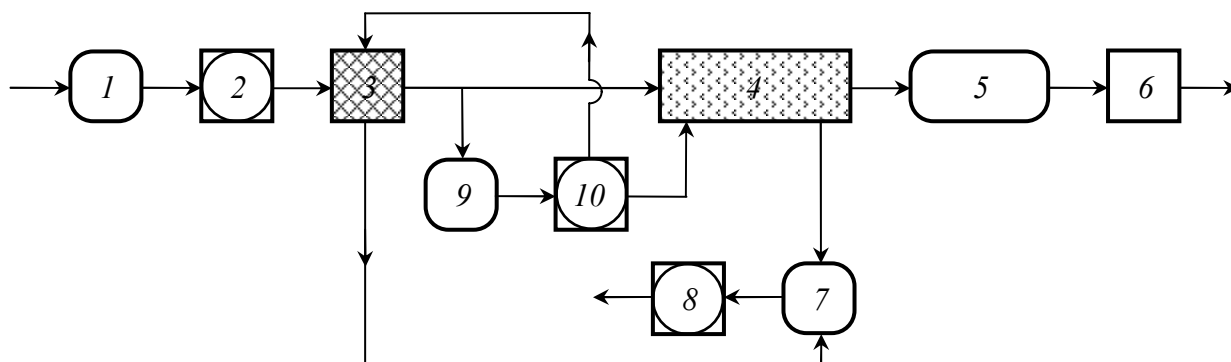


Рис. 7.1. Станция доочистки сточных вод с фильтрацией

1 – приемный резервуар; 2, 8, 10 – насосные станции; 3 – барабанные сетки; 4 – фильтровальные сооружения; 5 – контактный резервуар для хлорирования; 6 – аэрационный танк; 7 – резервуар для сбора промывной воды; 9 – резервуар для промывки фильтров

Фильтровальная станция доочистки сточных вод обычно включает в себя приемный резервуар, насосную станцию для подачи воды, фильтровальные ус-

тановки, резервуар для сбора промывных вод, насосную станцию для их перекачки в начало очистной станции канализации, а также другое оборудование (рис. 7.1).

Регенерацию зернистых фильтрующих материалов производят промывкой водой или водой и воздухом, синтетические материалы обычно отжимают для регенерации. Для промывки фильтров можно использовать водопроводную воду или воду после барабанных сеток и фильтров.

7.1. Конструктивные типы фильтров

Фильтры с нисходящим потоком

Однослойные фильтры с нисходящим потоком воды используют для доочистки производственных стоков после механической очистки для задержания мелкодисперсных взвешенных частиц, а также биологически очищенных городских сточных вод (рис. 7.2).

Загрузку фильтра составляет кварцевый песок (крупностью до 2 мм и толщиной слоя 1,2–1,3 м) с поддерживающим слоем из гравия (с крупностью зерен 2–40 мм высотой слоя 0,5–0,7 м).

При наличии местного гранитного щебня загрузка фильтра может производиться щебнем крупностью 3–10 мм, толщиной слоя 1,2 м.

Для регенерации фильтров предусматривается водо-воздушная или водяная промывка восходящим потоком. Водо-воздушная промывка производится в четыре этапа:

- начальное взрыхление верхнего слоя загрузки механическим или гидравлическим способом;
- продувка воздухом для выравнивания гидравлического сопротивления по всей площади фильтра;
- водо-воздушная совместная промывка;
- дополнительная промывка водой для разрыхления загрузки и восстановления ее первоначальной пористости.

Эффект доочистки для мелкозернистых фильтров по взвешенным веществам составляет 70–75%, по БПК_{полн} – 50–60%, для крупнозернистых (с загрузкой

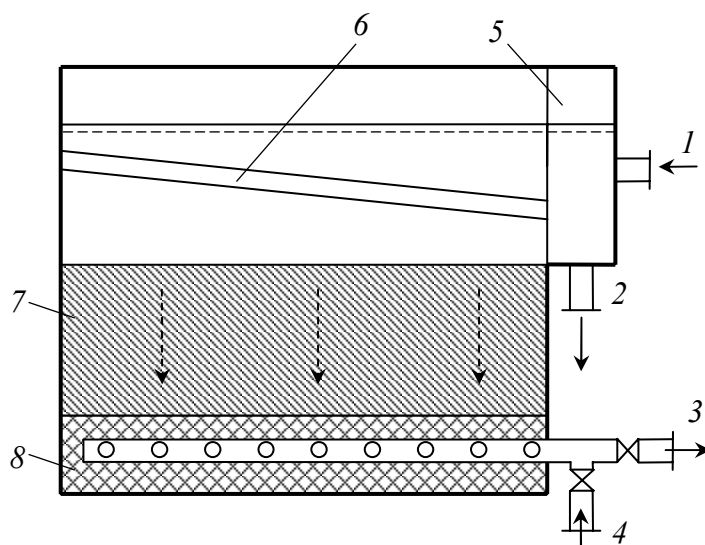


Рис. 7.2. Зернистый фильтр с нисходящим потоком
 1 – подвод воды; 2 – отвод промывной воды; 3 – отвод фильтрата; 4 – подача промывной воды; 5 – распределительный карман; 6 – желоб для подачи исходной воды; 7 – песчаная загрузка; 8 – поддерживающий слой

из щебня) соответственно 45–50% и 35–40%. Фильтроцикл составляет 12 ч.

Фильтры с восходящим потоком

Фильтрация воды снизу вверх значительно улучшает условия работы фильтра вследствие реализации принципа убывающей крупности зерен вдоль потока (рис. 7.3). В результате увеличивается грязеемкость фильтра, продолжительность фильтроцикла, исключается заиливание мелкозернистых слоев.

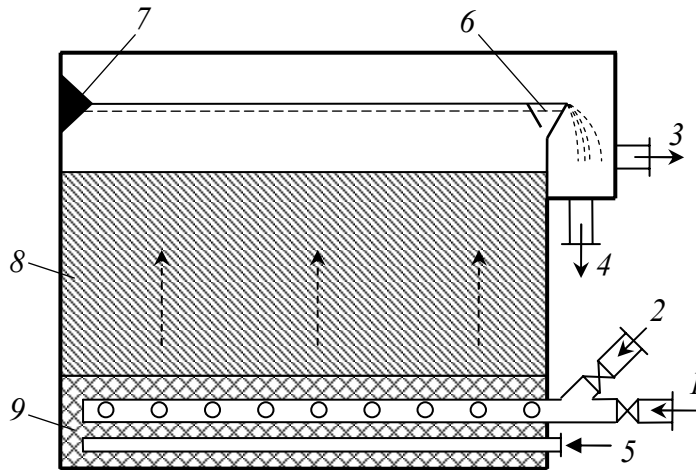


Рис. 7.3. Фильтр с восходящим потоком воды

1 – подвод воды; 2 – подвод промывочной воды; 3 – отвод фильтрата; 4 – отвод промывочной воды; 5 – подача воздуха; 6 – пескоулавливающий желоб; 7 – струенаправляющий выступ; 8 – загрузка; 9 – поддерживающий слой

ров предусматривается водовоздушная промывка. Эффект доочистки для таких фильтров по взвешенным веществам составляет 70–85%, по БПК_{полн} – 50–65%.

Двухслойные фильтры

В двухслойных фильтрах используется принцип фильтрации в направлении уменьшающейся крупности зерен загрузки сверху вниз. Верхний слой загрузки толщиной 0,4–0,5 м состоит из кварцевого песка крупностью зерен 1,2–2 мм, нижний слой (кварцевый песок) имеет толщину 0,6–0,7 м и крупность зерен 0,7–1,6 мм. Кроме кварцевого пес-

Недостатком фильтров с восходящим потоком является заиливание дренажа, которое приводит к ненадежности их работы и осложнениям в эксплуатации.

Фильтрующая загрузка состоит из речного песка крупностью 1,2–2 мм и высотой слоя 1,5–2 м, а также подстилающего слоя гравия толщиной до 0,95 м.

Для регенерации фильт-

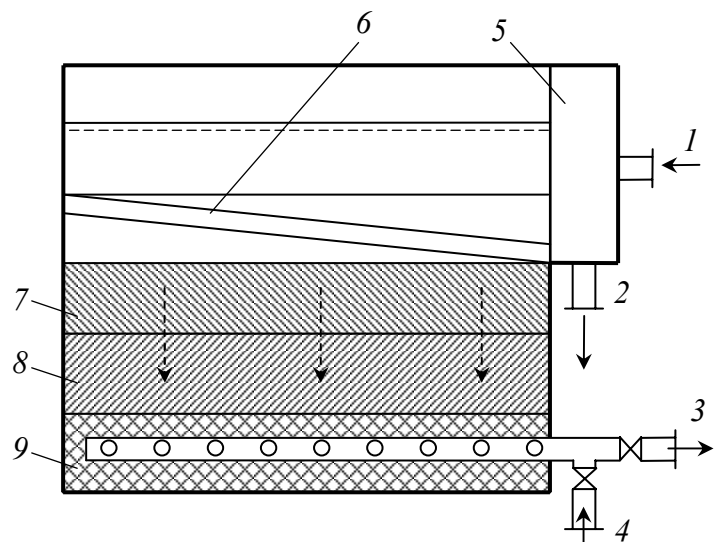


Рис. 7.4. Двухслойный фильтр

1 – подача исходной воды; 2 – отвод промывочной воды; 3 – отвод фильтрата; 4 – подача промывочной воды; 5 – распределительный карман; 6 – желоб для подачи исходной воды; 7 – загрузка из антрацита; 8 – загрузка из песка; 9 – поддерживающий слой

ка, в верхних слоях может быть использован дробленый антрацит или керамзит. Поддерживающий слой высотой 0,55–0,8 м состоит из гравия крупностью 2–400 мм (рис. 7.4).

Двухслойная загрузка обеспечивает более равномерное распределение загрязнений по высоте фильтра, увеличение продолжительности работы. Фильтроцикл равен 24 ч. Промывка фильтров производится током воды снизу вверх.

К недостаткам таких фильтров относится сложность создания двухслойной загрузки, завышенный строительный объем фильтра, возможность уноса зерен верхнего слоя загрузки.

Эффект доочистки для таких фильтров по взвешенным веществам составляет 70–80%, по БПК_{полн} – 60–70%.

Аэрируемые фильтры

В аэрируемом зернистом фильтре в процессе фильтрации вводится и распределяется в толще загрузки сжатый воздух или кислород, что способствует интенсификации биохимического процесса внутри фильтра. Процесс очистки от загрязнений в аэрируемых фильтрах происходит в две ступени, первая служит для удаления взвешенных веществ, вторая – для растворенных и коллоидных органических загрязнений – рис. 7.5.

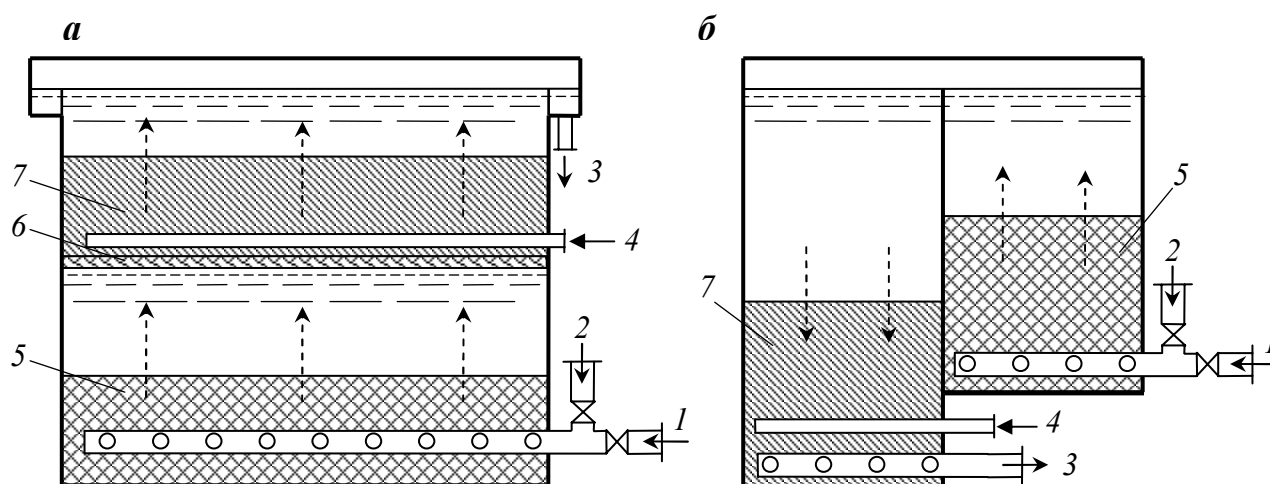


Рис. 7.5. Аэрируемые фильтры

а – двухъярусный, *б* – двухступенчатый

1 – подача исходной воды; *2* – подача промывочной воды; *3* – отвод фильтрата и промывочной воды; *4* – подача воздуха; *5* – загрузка первого яруса (ступени); *6* – дырчатая перегородка; *7* – загрузка второго яруса (ступени)

В качестве фильтрующей загрузки применяется кварцевый песок крупностью 1–1,8 мм при высоте слоя 1 м и гранитный щебень крупностью зерен 3–6 мм при высоте слоя 1–1,5 м. Поддерживающий слой состоит из гравия крупностью 2–32 мм и высотой 0,45 м.

При использовании таких фильтров достигается снижение взвешенных веществ в сточной воде на 80–90%, БПК_{полн} – на 75–80%.

Каркасно-засыпные фильтры

Каркасно-засыпные фильтры (КЗФ) по конструкции представляют собой двухслойный фильтр с нисходящим потоком воды (рис. 7.6).

Загрузка каркасно-засыпного фильтра состоит из каркаса, в качестве которого используется гравий или щебень с размерами фракций 40–60 мм, и засыпки, состоящей из кварцевого песка крупностью 0,8–1 мм. Очищаемая вода проходит сначала через слой каркаса, где очищается от основной массы загрязнений, а затем поступает для доочистки в нижние слои.

Преимуществами каркасно-засыпного фильтра являются:

- стабильность очистки воды при значительных колебаниях качества и количества исходной воды;
- возможность использования контактной коагуляции, которая позволяет при той же скорости фильтрования достигать концентраций взвешенных веществ 3 мг/л и нефтепродуктов 1...1,5 мг/л.

Продолжительность фильтроцикла составляет 20 ч.

Промывка фильтра может быть водо-воздушной или водяной. При водо-воздушной промывке воду в фильтре спускают до уровня песка, подают воздух и воду для промывки, затем следует дополнительная промывка водой.

Эффект доочистки для таких фильтров по взвешенным веществам составляет 70-80%, по БПК_{полн} – 70%.

Фильтры с плавающей загрузкой

В последнее время для фильтрования все более широко применяются полимерные материалы с пористостью до 95%, которые позволяют существенно повысить скорость фильтрования, уменьшить продолжительность фильтроцикла и сократить затраты на очистку.

Преимуществами полимерных фильтров являются:

- очень высокая грязеемкость, которая составляет 40–200 кг/м³ загрузки;
- невысокие потери напора;
- увеличенная продолжительность фильтроцикла;
- простота конструкции, надежность работы.

Разработано несколько конструкций фильтров с загрузкой из измельченного

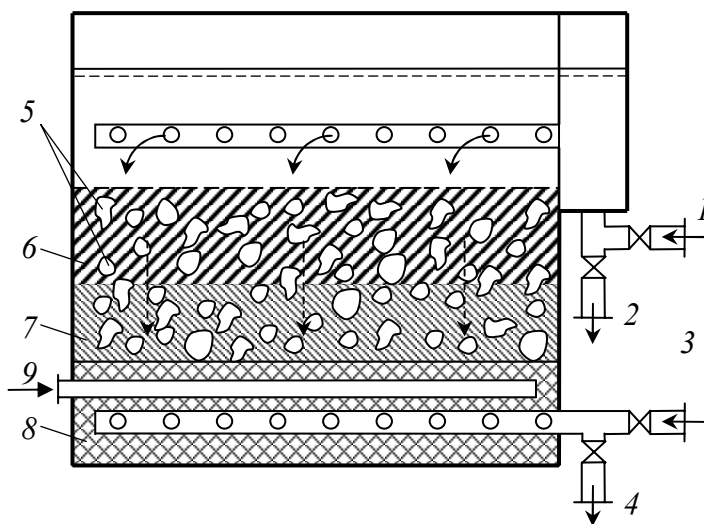


Рис. 7.6. Каркасно-засыпной фильтр

- 1 – подвод воды; 2 – отвод промывной воды;
3 – подача промывной воды; 4 – отвод фильтрата;
5 – гравийный каркас; 6 и 7 – крупно- и мелкозернистая загрузка; 8 – поддерживающий слой;
9 – подача воздуха

пенополиуретана с размерами гранул 0,5–12 мм и пор 0,8–1,2 мм, из которых для доочистки сточных вод наиболее эффективными являются фильтры марок ФПЗ-3 и ФПЗ-4 (рис. 7.7).

Загрузка фильтров ФПЗ-3 и ФПЗ-4 состоит из гранул, крупность которых уменьшается по направлению движения воды, т.е. сверху вниз. Фильтр ФПЗ-4 работает до полной кольматации загрузки, после чего необходима ее регенерация. Высота слоя загрузки составляет 1,0–1,2 м.

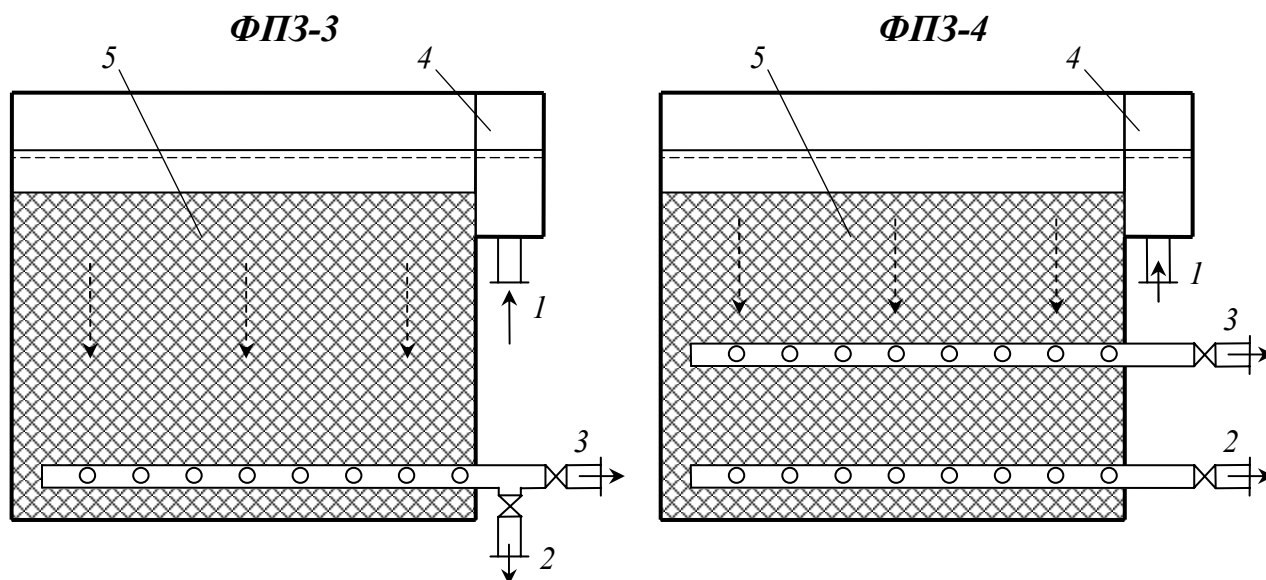


Рис. 7.7. Фильтры с плавающей загрузкой

1 – подвод воды; 2 – отвод промывочной воды; 3 – отвод фильтрата;
4 – распределительный карман; 5 – плавающая загрузка

Такие фильтры можно использовать для доочистки как механически очищенных производственных стоков (металлургическая, химическая и легкая промышленность), так и биологически очищенных городских сточных вод или их смеси с производственными.

Фильтр регенерируется промыванием водой при достижении предельных потерь напора, равных 1,5–2,5 м.

Эффект доочистки для таких фильтров по взвешенным веществам составляет 70–85%, по БПК_{полн} – 65–75%.

Сетчатые барабанные фильтры

Сетчатые барабанные фильтры могут использоваться как самостоятельные сооружения глубокой очистки городских или производственных сточных вод, а также как для выделения крупных примесей из стоков перед фильтрами с зернистой загрузкой. В первом случае они называются микрофильтрами, во втором – барабанными сетками.

Микрофильтры способны снизить содержание взвешенных веществ в сточной воде на 50–60%, а по БПК_{полн} – на 25–30%, барабанные сетки – соответственно на 20–25% и 5–10%.

Барабанные сетки имеют марку БСБ (с бактерицидными лампами) –

рис. 7.8. Основной частью установки является вращающийся барабан, на поверхности которого находятся фильтрующие элементы. Сточная вода поступает в торцевую часть барабана и выходит радиально, фильтруясь через сетку. Примеси задерживаются как на сетке, так и на слое образующегося осадка.

Рабочая сетка делается из нержавеющей стали, латуни или капрона с размерами ячеек $0,3 \times 0,3 - 0,5 \times 0,5$ мм. Кроме рабочей сетки, предусматривается поддерживающая сетка с размерами ячеек $2 \times 2 - 8 \times 8$ мм.

Для предотвращения обрастаний поверхность барабана облучается бактерицидными лампами. Промывка сеток производится периодически 8–12 раз в сутки очищенной на них же водой с помощью промывных пластинчатых устройств.

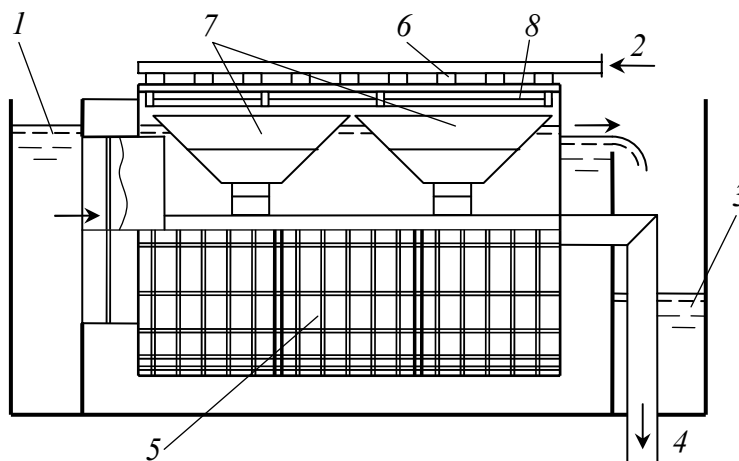


Рис. 7.8. Сетчатый барабанный фильтр

(верхняя часть барабана показана в разрезе)

1 – канал исходной воды; 2 – подача промывной воды; 3 – канал фильтрата; 4 – отвод промывной воды; 5 – барабан; 6 – промывные устройства; 7 – бункеры для сбора промывной воды; 8 – бактерицидные лампы

Важным условием применения барабанных сеток является отсутствие в сточной воде веществ, которые могут затруднить промывку, т.е. смол, масел, жиров, нефтепродуктов и пр. Кроме того, содержание взвешенных веществ в стоках не должно превышать 250 мг/л.

Микрофильтры рекомендуется использовать в тех случаях, когда допустима меньшая степень очистки по сравнению с достигаемой на зернистых фильтрах. В микрофильтрах применяют рабочие сетки галунного сплетения из нержавеющей стали с размером отверстий 35 мкм. Поддерживающая сетка имеет размеры ячеек 2×2 мм. По конструкции микрофильтры аналогичны барабанным сеткам, отличие состоит только в рабочей сетке. Промывка микрофильтров производится постоянно.

Содержание взвешенных веществ в городских сточных водах перед микрофильтрами не должно превышать 40 мг/л.

7.2. Расчет фильтров

Исходя из данных по условиям применимости и эффективности очистки, которые приведены в табл. 7.1, выбирается необходимый тип фильтров. Затем производится расчет в соответствии с выбранным типом.

1. Зернистые фильтры

1. По табл. 7.2 выбираются необходимые для дальнейшего расчета параметры – скорость фильтрования при нормальном (v_ϕ) и форсированном режиме ($v_{\phi.\phi}$), м/ч, интенсивность промывки водой и воздухом w , л/(с·м²), а также продолжительность промывки t , мин, и продолжительность фильтроцикла T_ϕ , ч.

2. Определяется расчетный расход сточной воды, подаваемой на фильтры Q_ϕ :

$$Q_\phi = 20,4q_w, \text{ м}^2/\text{сут}, \quad (7.1)$$

где q_w – максимальный часовой приток сточной воды, м³/ч.

3. Находится количество промывок каждого фильтра за сутки n :

$$n = 24/T_\phi. \quad (7.2)$$

4. Рассчитывается общая площадь фильтров F_ϕ :

$$F_\phi = \frac{Q_\phi(1+m)}{v_\phi(T - nt_4/60) - 0,06n(w_1t_1 + w_2t_2 + w_3t_3)}, \text{ м}^2, \quad (7.3)$$

где m – коэффициент, учитывающий расход воды на промывку барабанных сеток, равный 0,003–0,005; w_1 – интенсивность, л/(с·м²) начального взрыхления верхнего слоя загрузки продолжительностью t_1 , мин; w_2 – интенсивность подачи воды, л/(с·м²) с продолжительностью водо-воздушной промывки t_2 , мин; w_3 – интенсивность промывки, л/(с·м²) продолжительностью t_3 , мин; t_4 – продолжительность простоя фильтра в связи с промывкой, равная 20 мин; T – продолжительность работы станции в течение суток, ч.

Начальное гидравлическое взрыхление верхнего слоя принимается только для фильтров с подачей воды сверху вниз с интенсивностью $w_1 = 16\text{--}18$ л/(с·м²) и продолжительностью $t_1 = 6\text{--}8$ мин. Интенсивность подачи воды w_2 учитывается в формуле (7.3) только в случае применения водо-воздушной промывки загрузки.

5. Определяется число секций фильтров N и площадь одной секции фильтра F_1 :

$$\begin{aligned} N &= 0,5\sqrt{F_\phi}; \\ F_1 &= F_\phi/N, \text{ м}^2. \end{aligned} \quad (7.4)$$

Общее количество секций фильтров N должно быть не менее четырех: один в резерве, один на промывке и два рабочих. По рассчитанной площади F_1 принимаются размеры в плане одного фильтра.

6. Принимается количество секций фильтров, находящихся в ремонте N_p : один или более. Рассчитывается скорость фильтрования воды при форсированном режиме работы (т.е. при отключении фильтров на промывку и ремонт) $v_{\phi.\phi}$:

$$v_{\phi.\phi} = \frac{v_\phi N}{N - N_p}, \text{ м/с}. \quad (7.5)$$

Рассчитанное значение должно быть не больше табличного значения (табл. 7.2). В противном случае изменяют количество рабочих фильтров.

Таблица 7.1

Область применения фильтров и эффективность очистки

Фильтр		Варианты применения	Эффект очистки, %	
			по БПК _{полн}	по взвешенным веществам
Однослойные с нисходящим потоком	мелкозернистые	Доочистка производственных стоков после механической очистки для задержания мелкодисперсных взвешенных частиц, а также биологически очищенных городских сточных вод	50–60	70–75
	крупнозернистые		35–40	45–50
С восходящим потоком		Доочистка биологически очищенных городских сточных вод	50–65	70–85
Двухслойные		Доочистка производственных или бытовых сточных вод, не содержащих волокнистые примеси и клеящие вещества	60–70	70–80
Аэрируемые		Глубокое удаление коллоидных и растворенных органических загрязнений	75–80	80–90
Каркасно-засыпные		Доочистка биологически производственных или очищенных городских сточных вод, общего стока машиностроительных заводов. Использование в качестве денитрификаторов	70	70–80
С плавающей загрузкой		Доочистка механически очищенных производственных стоков (металлургическая, химическая и легкая промышленность), а также биологически очищенных городских сточных вод	65–75	70–85
Микрофильтры		При допустимой меньшей степени очистки по сравнению с зернистыми фильтрами	25–30	50–60
Барабанные сетки		Как предварительная ступень очистки перед фильтрами глубокой очистки	5–10	20–25

Таблица 7.2

Расчетные параметры фильтров с зернистой загрузкой

Фильтр	Параметры фильтрующей загрузки				Высота слоя, м	Скорость фильтрования, м/ч, при режиме		Интенсивность промывки, л/(с·м ²)	Продолжительность этапа промывки, мин	Продолжительность фильтроцикла, ч
	Фильтрующий материал	Гранулометрическая характеристика загрузки <i>d</i> , мм				нормальном	форсированном			
		минимальная	максимальная	эквивалентная						
1	2	3	4	5	6	7	8	9	10	11
Однослойный мелкозернистый с подачей воды сверху вниз	Кварцевый песок. Поддерживающие слой – гравий	1,2	2	1,5–1,7	1,2–1,3	6–7	7–8	Воздух (18–20) Воздух (18–20) и вода (3–5) Вода (7)	2 10–12 6–8	12
		2	5	–	0,15–0,2					
		5	10	–	0,1–0,15					
		10	20	–	0,1–0,15					
		20	40	–	0,2–0,25					
Однослойный крупнозернистый с подачей воды сверху вниз	Гранитный щебень	3	10	5,5	1,2	16	18	Воздух (16) Воздух (16) и вода (10) Вода (15)	3 4 3	12
Однослойный с подачей воды снизу вверх	Кварцевый песок. Поддерживающие слой – гравий	1,2	2	1,5–1,7	1,5–2	11–12	13–14	Воздух (18–20) Воздух (18–20) и вода (3–4) Вода (6)	2 8–10 6–8	12 или 24
		2	40	–	0,75–0,95					
Двухслойный с подачей воды сверху вниз	Антрацит или керамзит. Кварцевый песок. Поддерживающие слой – гравий	1,2	2	–	0,4–0,5	7–8	9–10	Вода (15)	3	24
		0,7	1,6	–	0,6–0,7					
		2	5	–	0,15–0,25					
		5	10	–	0,1–0,15					
		10	30	–	0,1–0,15					
20	40	–	0,2–0,25							

1	2	3	4	5	6	7	8	9	10	11
Аэрируемый	Кварцевый песок, гранитный щебень. Поддерживающий слой – гравий	1	1,8	–	1					
		3	6	–	1–1,5	6–7	7–8	Вода (16–18)	7–8	24
		2	32	–	0,45					
Каркасно-засыпной (КЗФ)	Кварцевый песок. Каркас – гравий	0,8	1	–	0,9			Воздух (14–16) и вода (6–8)	5–7	20
		1	40	–	1,8	10	15	Вода (14–16)	3	
		40	60	–	0,5					

7. При необходимости далее рассчитываются распределительная и дренажная системы фильтров, в соответствии с требованиями СНиП 2.04.02-84 «Водоснабжение. Наружные сети и сооружения» или по [3, стр. 78–79].

II. Фильтры с плавающей загрузкой

1. По формуле (7.1) определяется расчетный расход сточной воды, подаваемой на фильтры Q_{ϕ} .

2. Принимается продолжительность фильтроцикла T_{ϕ} , равная 24 ч или 12 ч, для доочистки биологически очищенных городских или производственных сточных вод. Находится по формуле (7.2) количество промывок каждого фильтра за сутки n .

3. Рассчитывается общая площадь фильтров F_{ϕ} :

$$F_{\phi} = Q_{\phi} / v_{\phi}, \text{ м}^2, \quad (7.6)$$

где v_{ϕ} – скорость фильтрования при нормальном режиме, равная 8–10 м/ч.

4. По формулам (7.4) определяется число секций фильтров N и площадь одной секции фильтра F_1 . Принимаются размеры в плане одного фильтра.

5. Принимается количество секций фильтров, находящихся в ремонте N_p : один или более. По формуле (7.5) рассчитывается скорость фильтрования воды при форсированном режиме работы $v_{\phi, \phi}$. Скорость $v_{\phi, \phi}$ не должна превышать скорость фильтрования при нормальном режиме v_{ϕ} более чем на 15%. В противном случае изменяют количество рабочих фильтров N .

6. При необходимости далее рассчитываются сборно-распределительная и дренажная системы фильтров, например, по [2, стр. 78–79].

III. Микрофильтры

1. Определяется площадь фильтрующей поверхности F_{mf} :

$$F_{mf} = \frac{k_1 Q}{k_2 T v_\phi}, \text{ м}^2, \quad (7.7)$$

где Q – производительность очистной станции, $\text{м}^3/\text{сут}$; k_1 – коэффициент, учитывающий увеличение производительности микрофильтров за счет очистки промывной воды и равный 1,03–1,05; k_2 – коэффициент, учитывающий площадь фильтрующей поверхности, расположенной над водой (при погружении барабана на 0,6 диаметра $k_2 = 0,55$, а при погружении на 0,7 диаметра $k_2 = 0,63$); T – продолжительность работы станции в течение суток, ч; v_ϕ – скорость фильтрования, принимаемая равной при доочистке биологически очищенных сточных вод 20–25 м/ч.

2. По табл. 15 и 16 Приложений, исходя из рассчитанной площади F_{mf} и площади фильтрации одного микрофильтра, подбирается марка и количество N микрофильтров типа МФБ, выписываются технические характеристики.

3. Принимается количество резервных микрофильтров N_p , равное 1 при количестве рабочих микрофильтров до четырех, и 2 – при большем количестве рабочих микрофильтров.

4. Находится суточное количество промывной воды Q_n :

$$Q_n = (0,03 \dots 0,04) Q, \text{ м}^3/\text{сут}. \quad (7.8)$$

IV. Барабанные сетки

1. По табл. 15 Приложений, исходя из расчетной производительности очистной станции Q , $\text{м}^3/\text{сут}$, и одной барабанной сетки, подбирается марка и количество N барабанных сеток типа БСБ, выписываются их технические характеристики.

2. Принимается количество резервных сеток N_p , равное 1 при количестве рабочих сеток до шести, и 2 – при большем количестве рабочих сеток.

3. Находится количество промывной воды Q_n :

$$Q_n = n_n t_n w_n Q / 144000, \text{ м}^3/\text{сут}, \quad (7.9)$$

где n_n – количество промывок в сутки, равное 8–12; t_n – продолжительность промывки, равная 5 мин; w_n – расход промывной воды, равный 0,3–0,5%.

7.3. Примеры расчета

ПРИМЕР 7.1

Исходные данные. Максимальный часовой расход городских сточных вод составляет $q_w = 3460 \text{ м}^3/\text{ч}$; содержание взвешенных веществ и БПК_{полн} в биологически очищенной сточной воде соответственно $C_{en} = 20 \text{ мг/л}$ и $L_{en} = 15 \text{ мг/л}$, содержание взвешенных веществ и БПК_{полн} в воде после глубокой очистки должно быть $C_{ex} = 5 \text{ мг/л}$ и $L_{ex} = 10 \text{ мг/л}$. Станция очистки работает круглосуточно.

Задание. Рассчитать зернистые фильтры для доочистки сточной воды.

Расчет. Рассчитываем необходимую степень глубокой очистки по взвешенным веществам $\mathcal{E}_{вв}$ и БПК_{полн} $\mathcal{E}_{бнк}$:

$$\begin{aligned} \mathcal{E}_{вв} &= 100 \cdot (20 - 5) / 20 = 75\%; \\ \mathcal{E}_{бнк} &= 100 \cdot (15 - 10) / 15 = 33,33\%. \end{aligned}$$

По табл. 7.1 выбираем мелкозернистые фильтры с нисходящим потоком воды, из табл. 7.2 выписываем расчетные параметры фильтров:

- скорость фильтрования при нормальном режиме работы $v_{\phi} = 6-7$ м/ч;
- скорость фильтрования при форсированном режиме работы $v_{\phi,\phi} = 7-8$ м/ч,
- интенсивность промывки водой $w_2 = 3-5$ л/(с·м²), $w_3 = 7$ л/(с·м²);
- продолжительность промывки $t_2 = 10-12$ мин, $t_3 = 6-8$ мин;
- продолжительность фильтроцикла $T_{\phi} = 12$ ч.

По формуле (7.1) определяем расчетный расход сточной воды, подаваемой на фильтры:

$$Q_{\phi} = 20,4 \cdot 3460 = 70584 \text{ м}^3/\text{сут.}$$

По формуле (7.2) находим количество промывок каждого фильтра за сутки:

$$n = 24/12 = 2.$$

По формуле (7.3) рассчитываем общую площадь фильтров:

$$F_{\phi} = \frac{70584(1 + 0,005)}{7(24 - 2 \cdot 20/60) - 0,06 \cdot 2(18 \cdot 8 + 5 \cdot 12 + 7 \cdot 8)} = 536,9 \text{ м}^2.$$

По формулам (7.4) определяем число секций фильтров N и площадь одной секции фильтра F_1 :

$$N = 0,5\sqrt{539,6} = 11,58 \approx 12 \text{ шт}; F_1 = 536,9/12 = 44,73 \text{ м}^2.$$

Принимаем размеры в плане одного фильтра $6 \times 7,5$ м. Количество секций фильтров, находящихся в ремонте $N_p = 1$.

По формуле (7.5) определяем скорость фильтрования воды при форсированном режиме работы:

$$v_{\phi,\phi} = \frac{7 \cdot 12}{12 - 1} = 7,64 \text{ м/с.}$$

Это значение не больше табулированного (7–8 м/с), следовательно, количество секций фильтров рассчитано правильно.

ПРИМЕР 7.2

Исходные данные. Максимальный часовой расход городских сточных вод составляет $q_w = 2100$ м³/ч; содержание взвешенных веществ и БПК_{полн} в очищенной сточной воде после аэротенков и вторичных отстойников соответственно $C_{en} = 25$ мг/л и $L_{en} = 20$ мг/л, содержание взвешенных веществ и БПК_{полн} в воде после глубокой очистки должно быть $C_{ex} = 5$ мг/л и $L_{ex} = 5$ мг/л. Станция очистки работает круглосуточно.

Задание. Рассчитать зернистые фильтры для глубокой очистки сточной воды.

Расчет. Рассчитываем необходимую степень глубокой очистки по взвешенным веществам $\mathcal{E}_{вв}$ и БПК_{полн} $\mathcal{E}_{бнк}$:

$$\mathcal{E}_{вв} = 100 \cdot (25 - 5)/25 = 80\%; \quad \mathcal{E}_{бнк} = 100 \cdot (20 - 5)/20 = 75\%.$$

По табл. 7.1 находим, что требуемую высокую степень очистки могут обес-

печить только аэрируемые фильтры. Из табл. 7.2 выписываем расчетные параметры фильтров:

- скорость фильтрования при нормальном режиме работы $v_{\phi} = 6-7$ м/ч;
- скорость фильтрования при форсированном режиме работы $v_{\phi.\phi} = 7-8$ м/ч,
- интенсивность промывки водой $w_3 = 16-18$ л/(с·м²);
- продолжительность промывки $t_3 = 7-8$ мин;
- продолжительность фильтроцикла $T_{\phi} = 24$ ч.

По формуле (7.1) определяем расчетный расход сточной воды, подаваемой на фильтры:

$$Q_{\phi} = 20,4 \cdot 2100 = 42840 \text{ м}^3/\text{сут.}$$

По формуле (7.2) находим количество промывок каждого фильтра за сутки:

$$n = 24/24 = 1.$$

По формуле (7.3) рассчитываем общую площадь фильтров:

$$F_{\phi} = \frac{42840(1 + 0,005)}{7(24 - 1 \cdot 20/60) - 0,06 \cdot 1(0 \cdot 0 + 0 \cdot 0 + 18 \cdot 8)} = 274,18 \text{ м}^2.$$

По формулам (7.4) определяем число секций фильтров N и площадь одной секции фильтра F_1 :

$$N = 0,5 \sqrt{274,18} = 8,28 \approx 8 \text{ шт}; F_1 = 274,18/8 = 34,27 \text{ м}^2.$$

Принимаем размеры в плане одного фильтра 5×7 м. Количество секций фильтров, находящихся в ремонте $N_p = 1$.

По формуле (7.5) определяем скорость фильтрования воды при форсированном режиме работы:

$$v_{\phi.\phi} = \frac{7 \cdot 8}{8 - 1} = 8 \text{ м/с.}$$

Это значение не больше табулированного (7–8 м/с), следовательно, количество секций фильтров рассчитано правильно.

ПРИМЕР 7.3

Исходные данные. Максимальный часовой расход городских сточных вод составляет $q_w = 4810 \text{ м}^3/\text{ч}$; содержание взвешенных веществ и БПК_{полн} в очищенной сточной воде после аэротенков и вторичных отстойников соответственно $C_{en} = 15$ мг/л и $L_{en} = 20$ мг/л, содержание взвешенных веществ и БПК_{полн} в воде после глубокой очистки должно быть $C_{ex} = 10$ мг/л и $L_{ex} = 10$ мг/л. Станция очистки работает круглосуточно.

Задание. Рассчитать фильтры для глубокой очистки сточной воды.

Расчет. Рассчитываем необходимую степень глубокой очистки по взвешенным веществам $\mathcal{E}_{вв}$ и БПК_{полн} $\mathcal{E}_{бнк}$:

$$\mathcal{E}_{вв} = 100 \cdot (15 - 10)/15 = 33,33\%; \quad \mathcal{E}_{бнк} = 100 \cdot (20 - 10)/20 = 50\%.$$

По формуле (7.1) определяем расчетный расход сточной воды, подаваемой на фильтры:

$$Q_{\phi} = 20,4 \cdot 4810 = 98124 \text{ м}^3/\text{сут.}$$

По табл. 7.1 подбираем фильтры с плавающей пенополистирольной загрузкой. Принимаем продолжительность фильтроцикла $T_{\phi} = 12$ ч. По формуле (7.2) находим количество промывок каждого фильтра за сутки:

$$n = 24/12 = 2.$$

Принимаем скорость фильтрования при нормальном режиме работы $v_{\phi} = 8$ м/ч и по формуле (7.6) рассчитываем общую площадь фильтров:

$$F_{\phi} = 98124/8 = 12266 \text{ м}^2.$$

По формулам (7.4) определяем число секций фильтров N и площадь одной секции фильтра F_1 :

$$N = 0,5\sqrt{12266} = 55,37 \approx 56 \text{ шт}; F_1 = 12266/56 = 219,03 \text{ м}^2.$$

Принимаем размеры в плане одного фильтра 15×15 м. Количество секций фильтров, находящихся в ремонте $N_p = 2$.

По формуле (7.5) определяем скорость фильтрования воды при форсированном режиме работы:

$$v_{\phi.\phi} = \frac{8 \cdot 56}{56 - 2} = 8,30 \text{ м/с.}$$

Рассчитанное значение $v_{\phi.\phi}$ превышает скорость фильтрования при нормальном режиме v_{ϕ} на величину $\Delta = 100 \cdot (8,3 - 8)/8 \approx 3,7\%$, что меньше допустимого превышения (15%). Следовательно, количество секций фильтров рассчитано правильно.

ПРИМЕР 7.4

Исходные данные. Производительность городской очистной станции канализации составляет $Q = 45\ 000 \text{ м}^3/\text{сут}$; содержание взвешенных веществ и БПК_{полн} в очищенной сточной воде после аэротенков и вторичных отстойников соответственно $C_{en} = 15$ мг/л и $L_{en} = 15$ мг/л, содержание взвешенных веществ и БПК_{полн} в воде после глубокой очистки должно быть $C_{ex} = 10$ мг/л и $L_{ex} = 10$ мг/л. Станция очистки работает круглосуточно.

Задание. Рассчитать фильтры для глубокой очистки сточной воды.

Расчет. Рассчитываем необходимую степень глубокой очистки по взвешенным веществам $\mathcal{E}_{вв}$ и БПК_{полн} $\mathcal{E}_{бнк}$:

$$\mathcal{E}_{вв} = 100 \cdot (15 - 10)/15 = 33,33\%; \quad \mathcal{E}_{бнк} = 100 \cdot (15 - 10)/15 = 33,33\%.$$

По табл. 7.1 выясняем, что для обработки воды с такой невысокой степенью очистки можно вполне использовать микрофильтры.

Принимаем коэффициент $k_1 = 1,05$, коэффициент $k_2 = 0,63$ (при погружении барабана на 0,7 диаметра) и скорость фильтрования $v_{\phi} = 20$ м/ч.

По формуле (7.7) определяем площадь фильтрующей поверхности:

$$F_{мф} = \frac{1,05 \cdot 115000}{0,63 \cdot 24 \cdot 20} = 399,3 \text{ м}^2.$$

По табл. 15 и 16 Приложений выбираем микрофильтры МФБ со следующими характеристиками:

- типоразмер (диаметр×длина барабана) – 3×4,6 м;
- площадь фильтрации – 22 м²;
- число поясов барабана – 5;
- скорость вращения барабана – 1,7 мин⁻¹;
- размер фильтрующей ячейки – 0,04×0,04 мм;

Количество микрофильтров равно: $N = 399,3/22 = 7,1 \approx 7$ шт. Количество резервных микрофильтров равно $N_p = 2$.

По формуле (7.8) находим суточное количество промывной воды:

$$Q_n = 0,04 \cdot 45000 = 1800 \text{ м}^3/\text{сут.}$$

ПРИМЕР 7.5

Исходные данные. Производительность станции доочистки на очистной станции канализации города составляет $Q = 61\ 000 \text{ м}^3/\text{сут.}$ Станция доочистки работает круглосуточно.

Задание. Рассчитать барабанные сетки для станции доочистки.

Расчет. По табл. 15 Приложений выбираем барабанные сетки марки БСБ со следующими характеристиками:

- типоразмер (диаметр×длина барабана) – 3×2,8 м;
- площадь фильтрации – 13 м²;
- число поясов барабана – 3;
- скорость вращения барабана – 1,7 мин⁻¹;
- производительность – 30 000 м³/сут.

Количество барабанных сеток равно: $N = 61\ 000/30\ 000 \approx 2$ шт. Количество резервных микрофильтров равно $N_p = 1$.

Принимаем количество промывок барабанных сеток в сутки, равное $n_n = 12$, продолжительность промывки $t_n = 5$ мин, расход промывной воды $w_n = 0,5\%$ и по формуле (7.9) находим количество промывной воды:

$$Q_n = 12 \cdot 5 \cdot 0,5 \cdot 61\ 000 / 144\ 000 = 12,7 \text{ м}^3/\text{сут.}$$

8. ГИДРОЦИКЛОНЫ И ЦЕНТРИФУГИ

Гидроциклоны и центрифуги используют принцип осаждения в поле центробежных ускорений, которое позволяет значительно сократить объем и увеличить гидравлическую нагрузку по сравнению с отстойными сооружениями.

8.1. Гидроциклоны

Гидроциклоны разделяются на два основных типа: открытые и напорные. Вращательное движение в рабочей зоне гидроциклонов создается тангенциальным подводом воды к цилиндрическому корпусу. В конической (нижней) части гидроциклонов накапливается осадок, который осаждается в результате агломерации взвешенных частиц.

Открытые гидроциклоны применяются для выделения из сточных вод оседающих, преимущественно тяжелых и грубодисперсных всплывающих примесей крупностью свыше 0,2 мм/с, а также скоагулированной взвеси (рис. 8.1 и 8.2).

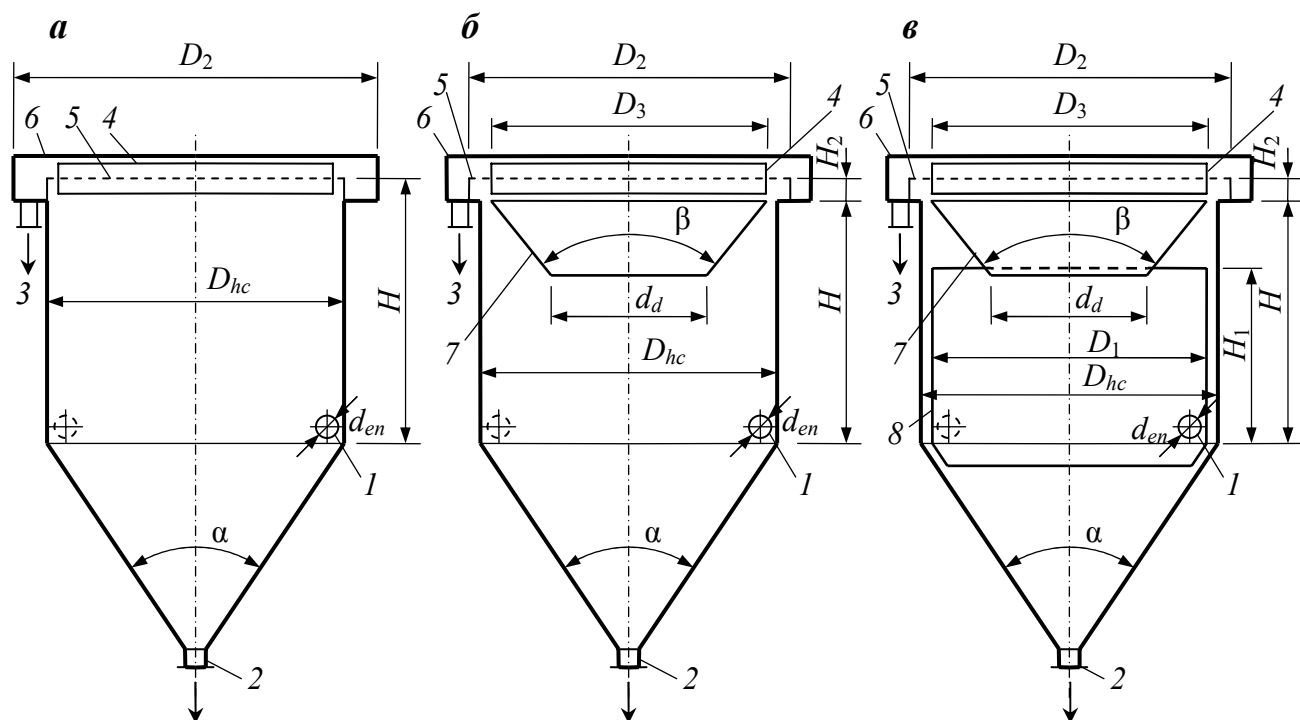


Рис. 8.1. Схемы открытых гидроциклонов

a – без внутренних устройств; *б* – с конической диафрагмой;

в – с конической диафрагмой и внутренним цилиндром

1 – водоподающая труба; 2 – шламоотводящая труба; 3 – водоотводящая труба;

4 – полупогружная кольцевая стенка; 5 – кольцевой водослив; 6 – водосборный кольцевой лоток; 7 – коническая диафрагма; 8 – цилиндрическая перегородка

Открытые гидроциклоны применяются пяти типов:

- без внутренних устройств (вставок);
- с конической диафрагмой;

- с конической диафрагмой и внутренним цилиндром (перегородкой);
- многоярусные с центральным выпуском;
- многоярусные с периферийным отводом воды.

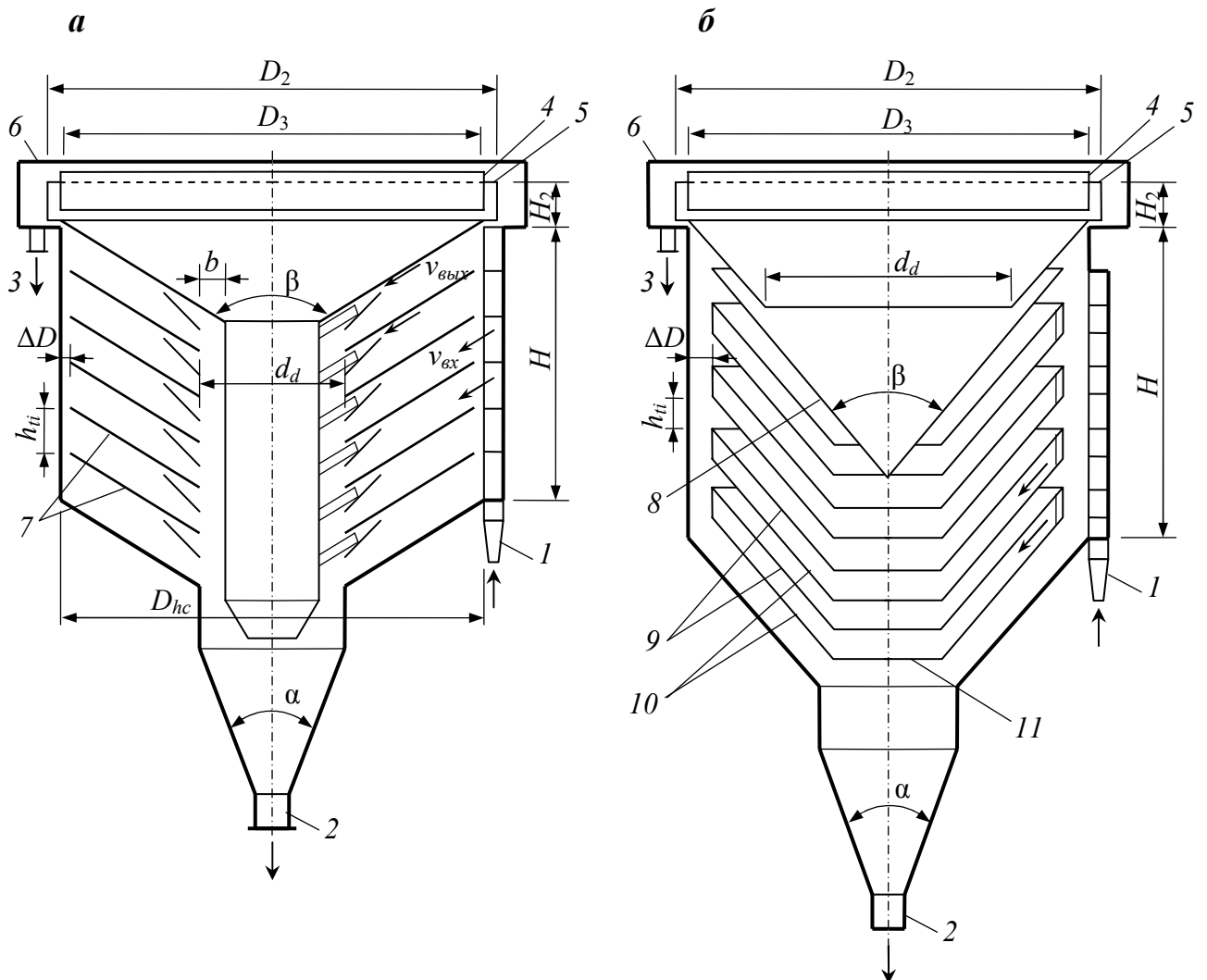


Рис. 8.2. Схемы многоярусных гидроциклонов

a – с центральными выпусками; *б* – с периферийным отбором

1 – водоподающая труба; 2 – шламоотводящая труба; 3 – водоотводящая труба;
 4 – полупогружная кольцевая стенка; 5 – кольцевой водослив; 6 – водосборный кольцевой лоток; 7 – конические диафрагмы; 8 – направляющая диафрагма; 9 – промежуточные диафрагмы; 10 – нижние диафрагмы; 11 – шламоотводящая шахта

Открытые гидроциклоны без внутренних вставок рекомендуется применять для задержания крупно- и мелкодисперсных примесей гидравлической крупностью 5 мм/с и более. Гидроциклоны с конической диафрагмой предназначены для выделения мелкодисперсных взвешенных веществ гидравлической крупностью более 0,2–0,3 мм/с при относительно небольших расходах – до 200 м³/ч. Цилиндрическая перегородка в гидроциклоне способствует возникновению циркуляционного замкнутого потока, который улучшает качество очистки воды.

Многоярусный гидроциклон работает по принципу полочного (тонкослойного) отстойника. В такой конструкции конические диафрагмы делят весь объем гидроциклона на отдельные ярусы, работающие независимо друг от друга.

Многоярусный гидроциклон с периферийным отбором осветленной воды имеет конические диафрагмы специальной конструкции, которые направляют движение воды в четных ярусах прямооточно, в нечетных ярусах – противоточно движению осадка (т.е. от центра к периферии). Благодаря этому осадок, сползающий вниз, меньше размывается потоками воды.

Осадок из конической части гидроциклонов откачивают насосами, гидроэлеваторами или удаляют под гидростатическим напором.

Напорные гидроциклоны (рис. 8.3) следует применять для выделения из сточных вод грубодисперсных примесей главным образом минерального происхождения. Например, для удаления из сточных вод:

- песка, глины и других минеральных компонентов (стеклянные заводы и автохозяйства);
- компонентов формовочной земли (литейное производство);
- жира и твердой фазы минерального и органического происхождения (мясокомбинаты);
- нефтепродуктов и шлама (нефтепромыслы);
- частиц минерального происхождения (свиноводческие промышленные комплексы).

В зависимости от особенностей решаемых технологических задач могут использоваться двухпродуктовые и многопродуктовые напорные гидроциклоны. В последнем случае аппараты имеют несколько сливных трубопроводов, отводящих целевые продукты из различных зон восходящего вихревого потока.

При необходимости более глубокой очистки сточных вод применяют последовательную работу гидроциклонов различных типоразмеров. Аппараты первой ступени удаляют из воды грубые взвеси, а аппараты последующих ступеней используют для выделения более мелких частиц.

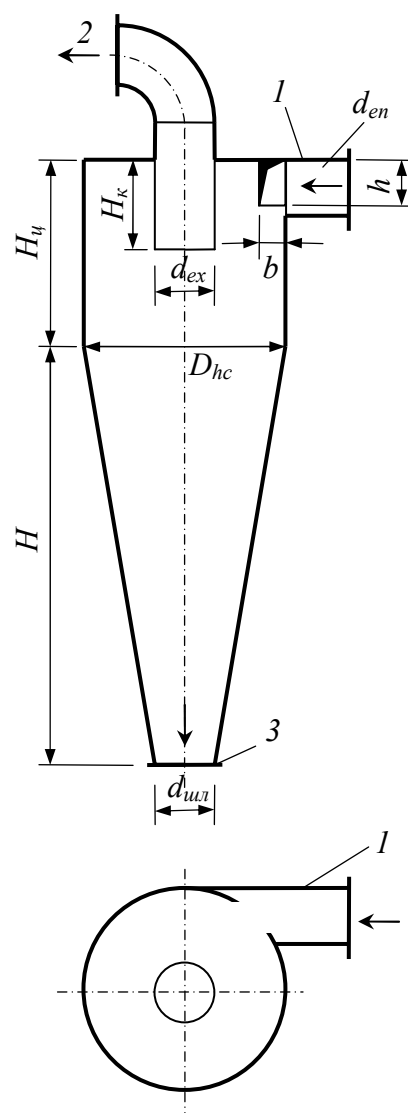


Рис. 8.3. Схема напорного гидроциклона

- 1 – питающий патрубок;
- 2 – сливной патрубок;
- 3 – шламовый патрубок

Мультигидроциклоны (батареиные гидроциклоны) включают десятки или сотни единичных напорных гидроциклонов с малым диаметром (8–75 мм), которые имеют общую питающую, сливную и шламовую камеры. Материал – нержавеющая сталь или пластмасса.

8.2. Центрифуги

Осадительные центрифуги непрерывного или периодического действия следует применять для выделения из сточных вод мелкодисперсных взвешенных веществ, когда для их выделения не могут быть применены реагенты, а также при необходимости извлечения из осадка ценных продуктов и их утилизации.

Различают центрифуги *непрерывного* и *периодического*

действия. Первые применяют для очистки сточных вод с расходом до 100 м³/ч, когда требуется выделить частицы гидравлической крупностью 0,2 мм/с (противоточные) и 0,05 мм/с (прямоточные). Второй тип центрифуг применяют для очистки сточных вод, расход которых не превышает 20 м³/ч, а также при необходимости выделения частиц гидравлической крупностью 0,05–0,01 мм/с.

Принцип работы непрерывно действующей осадительной горизонтальной центрифуги со шнековой выгрузкой осадка марки ОГШ следующий (рис. 8.4). Сточная жидкость через трубу подается внутрь вращающегося ротора, при этом наиболее тяжелые частицы осадка отжимаются к внутренней поверхности ротора. Шнек и ротор вращаются с различной частотой, вследствие чего осажденная твердая фаза выгружается из ротора. Фугат (осветленная вода) вытекает через сливную трубу.

Если твердая фаза сточных вод обладает абразивными свойствами, рабочая часть шнека защищается от истирания специальным покрытием, например, металлокерамикой.

Основной характеристикой центрифуг является фактор разделения – критерий Фруда Fr:

$$Fr = \omega^2 r / g,$$

где ω – окружная скорость вращения ротора, м/с; r – радиус ротора, м.

Фактор разделения показывает, насколько процесс разделения фаз в поле центробежных сил протекает быстрее по сравнению с отстаиванием. В промышленных центрифугах фактор разделения изменяется в пределах 200–15 000.

Качество очистки в центрифугах можно регулировать, изменяя гидравлическую нагрузку, частоту вращения ротора и диаметр сливного порога.

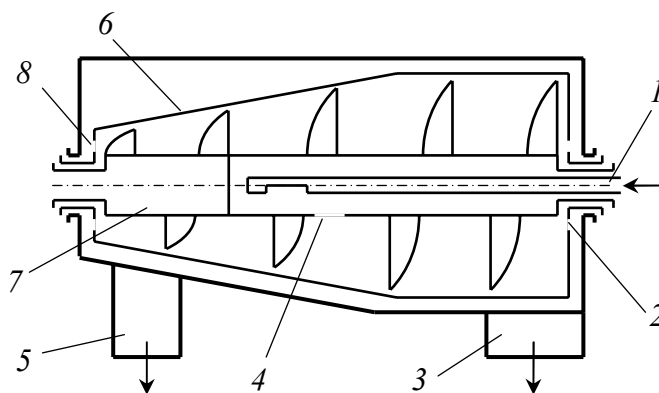


Рис. 8.4. Схема центрифуги ОГШ

1 – труба подачи; 2 – сливные отверстия;
3 – сливная труба; 4 – отверстие для осадка;
5 – труба осадка; 6 – ротор; 7 – полый шнек; 8 – окна

8.3. Расчет гидроциклонов и центрифуг

Гидроциклоны

I. Открытые гидроциклоны

1. Выбирается тип открытого гидроциклона (без внутренних устройств, с конической диафрагмой, с конической диафрагмой и внутренним цилиндром, многоярусные с центральным выпуском, многоярусные с периферийным отводом воды). В табл. 8.1 приведены необходимые для расчета параметры гидроциклонов.

2. Определяется коэффициент пропорциональности, зависящий от типа гидроциклона K_{hc} :

- без внутренних устройств: 0,61;

- с конической диафрагмой и внутренним цилиндром: 1,98;

- многоярусные с центральным выпуском:
$$K_{hc} = \frac{0,75n_{ii}(D_{hc}^2 - d_d^2)}{D_{hc}^2}, \quad (8.1)$$

- многоярусные с периферийным отводом воды:
$$K_{hc} = \frac{1,5n'_{ii}(D_{hc}^2 - d_d^2)}{D_{hc}^2},$$

где n_{ii} – число ярусов (табл. 8.1); n'_{ii} – число пар ярусов (табл. 8.1); D_{hc} – диаметр гидроциклона, м (табл. 8.1); d_d – диаметр центрального отверстия диафрагмы, м (табл. 8.1).

3. Рассчитывается удельная гидравлическая нагрузка на гидроциклон q_{hc} :

$$q_{hc} = 3,6K_{hc}u_0, \text{ м}^3/(\text{м}^2 \cdot \text{ч}), \quad (8.2)$$

где u_0 – гидравлическая крупность частиц, которые необходимо выделить для обеспечения требуемого эффекта, мм/с.

4. Находим производительность одного аппарата Q_{hc} :

$$Q_{hc} = 0,785q_{hc}D_{hc}^2, \text{ м}^3/\text{ч}. \quad (8.3)$$

5. Определяется количество рабочих аппаратов n :

$$n = q_w/Q_{hc}, \text{ шт}, \quad (8.4)$$

где q_w – максимальный часовой расход сточной воды, м³/ч.

6. По табл. 8.1 принимаются основные размеры гидроциклона.

II. Напорные гидроциклоны

1. По крупности задерживаемых частиц δ , мкм, определяется диаметр гидроциклона D_{hc} :

D_{hc} , мм	25	40	60	80	100	125	160	200	250	320	400	500
δ , мкм	8–25	10–30	15–35	18–40	20–50	25–60	30–70	35–85	40–110	45–150	50–170	55–200

2. По табл. 17 или 18 Приложений подбирается марка гидроциклонов, выписываются необходимые технические параметры.

Таблица 8.1

Расчетные параметры открытых гидроциклонов

Название конструктивного элемента	Единица измерения	Тип гидроциклонов по рис.				
		8.1, а	8.1, б	8.1, в	8.2, а	8.2, б
Диаметр аппарата D_{hc}	м	2–10	2–6	2–6	2–6	2–6
Высота цилиндрической части H	доля от D_{hc}	D_{hc}	D_{hc}	$D_{hc}+0,5$	–	–
Размер впускного патрубка d_{en}	доля от D_{hc}	0,07	0,05	0,05	Определяется по скорости входа	
Количество впусков n_1	шт.	2	2	2	3	3
Угол конической части α	град.	60	60	60	60	60
Угол конуса диафрагм β	град.	–	90	90	90–60	90–60
Диаметр центрального отверстия в диафрагме d_d	доля от D_{hc}	–	0,5	0,5	0,6–1,4	$\frac{0,9-1,6^*}{0,6-1,0}$
Диаметр внутреннего цилиндра D_1	доля от D_{hc}	–	–	0,88	–	–
Высота внутреннего цилиндра H_1	доля от D_{hc}	–	–	1,0	–	–
Высота водосливной стенки над диафрагмой H_2	м	–	0,5	0,5	0,5	0,5
Диаметр водосливной стенки D_2	доля от D_{hc}	D_{hc}	$D_{hc} + 0,2$	$D_{hc} + 0,2$	$D_{hc} + 0,2$	$D_{hc} + 0,2$
Диаметр полупогружной кольцевой перегородки D_3	доля от D_{hc}	$D_{hc} - 0,2$	D_{hc}	D_{hc}	D_{hc}	D_{hc}
Высота ярусов h_{ti}	м	–	–	–	0,1–0,25	0,1–0,2
Число ярусов n_{ti}	шт.	–	–	–	4–20	4–20
Зазор между корпусом и диафрагмой ΔD	м	–	0	0	0,05–0,07	0,1–0,15
Ширина шламоотводящей щели b	м	–	–	–	0,1–0,15	–
Скорость потока на входе в аппарат v_{en}	м/с	0,3–0,5	0,3–0,5	0,3–0,5	0,3–0,4	0,3–0,4
Скорость потока на входе в раструб выпуска $v_{вых}$	м/с	–	–	–	$\leq 0,1$	–
Количество выпусков из яруса n_3	шт.	–	–	–	3	–

* Над чертой показан размер нижней диафрагмы пары ярусов, под чертой – верхней.

3. Определяется производительность гидроциклона Q_{hc} :

$$Q_{hc} = 9,58 \cdot 10^{-3} d_{en} d_{ex} \sqrt{g \Delta P}, \text{ м}^3/\text{ч}, \quad (8.5)$$

где ΔP – потери давления в гидроциклоне, МПа; d_{en} и d_{ex} – диаметры питающего и сливного патрубков, мм.

Потери давления ΔP можно определить в зависимости от диаметра цилиндрической части D_{hc} по таблице ниже:

D_{hc} , мм	50	75	250	350	500
ΔP , МПа	0,1–0,15	0,15–0,2	0,15–0,25	0,2–0,3	0,25–0,35

4. По формуле (8.4) находится количество рабочих аппаратов. Число резервных аппаратов принимается:

- при очистке сточных вод, твердая фаза которых не обладает абразивными свойствами: 1 – при числе рабочих аппаратов до 10-ти, 2 – при числе до 15-ти, по одному на каждые 10 при числе рабочих аппаратов свыше 15-ти;
- при очистке сточных вод с абразивной твердой фазой – 25% от числа рабочих аппаратов.

Центрифуги

1. Выбирается вид центрифуги:

- непрерывного действия – для очистки сточных вод с расходом до 100 м³/ч, когда требуется выделить частицы гидравлической крупностью 0,2 мм/с (противоточные) и 0,05 мм/с (прямоточные);
- периодического действия – применяют для очистки сточных вод, расход которых не превышает 20 м³/ч, а также при необходимости выделения частиц гидравлической крупностью 0,05–0,01 мм/с.

2. По результатам лабораторных исследований определяется фактор разделения F_r и продолжительность центрифугирования t_{cf} , с, при которых обеспечивается необходимая степень очистки сточной воды.

3. Производится подбор необходимого типоразмера центрифуги (табл. 19 или 20 Приложений).

4. Определяется объемная производительность центрифуги:

$$Q_{cf} = 3600 \frac{W_{cf} K_{cf}}{t_{cf}}, \text{ м}^3/\text{ч}, \quad (8.6)$$

где W_{cf} – объем ванны ротора центрифуги, м³; K_{cf} – коэффициент использования объема центрифуги, принимаемый равным 0,4–0,6.

5. Определяется количество рабочих центрифуг n :

$$n = q_w / Q_{cf}, \text{ шт}, \quad (8.7)$$

где q_w – максимальный часовой расход сточной воды, м³/ч.

8.4. Примеры расчета

ПРИМЕР 8.1

Исходные данные. Максимальный часовой расход производственных сточ-

ных вод составляет $q_w = 140 \text{ м}^3/\text{ч}$; стоки содержат грубодисперсные примеси. Требуется задержать тяжелые частицы гидравлической крупностью свыше $u_0 = 0,25 \text{ мм/с}$.

Задание. Рассчитать открытые гидроциклоны с конической диафрагмой и внутренним цилиндром.

Расчет. По формулам (8.1) находим коэффициент пропорциональности, зависящий от типа гидроциклона K_{hc} , равный для этого типа гидроциклона 1,98.

По формуле (8.2) рассчитываем удельную гидравлическую нагрузку на гидроциклон:

$$q_{hc} = 3,6 \cdot 1,98 \cdot 0,25 = 1,782 \text{ м}^3/(\text{м}^2 \cdot \text{ч}).$$

Назначаем по табл. 8.1 диаметр гидроциклона $D_{hc} = 4 \text{ м}$ и по формуле (8.3) определяем производительность одного аппарата:

$$Q_{hc} = 0,785 \cdot 1,782 \cdot 4^2 = 22,38 \text{ м}^3/\text{ч}.$$

По формуле (8.4) рассчитываем количество рабочих аппаратов:

$$n = 150/22,38 = 6,702 \approx 7 \text{ шт.}$$

Согласно табл. 8.1 принимаем следующие конструктивные размеры и характеристики гидроциклона:

- высота цилиндрической части: $H = D_{hc} + 0,5 = 4 + 0,5 = 4,5 \text{ м}$;
- размер впускного патрубка: $d_{en} = 0,05 \cdot D_{hc} = 0,05 \cdot 4 = 0,2 \text{ м} = 200 \text{ мм}$;
- количество впусков: $n_1 = 2$;
- угол конической части: $\alpha = 60^\circ$;
- угол конуса диафрагм: $\beta = 90^\circ$;
- диаметр центрального отверстия в диафрагме: $d_d = 0,5 \cdot D_{hc} = 0,5 \cdot 4 = 2 \text{ м}$;
- диаметр внутреннего цилиндра: $D_1 = 0,88 \cdot D_{hc} = 0,88 \cdot 4 = 3,52 \text{ м}$;
- высота внутреннего цилиндра: $H_1 = 1,0 \cdot D_{hc} = 4 \text{ м}$;
- высота водосливной стенки над диафрагмой: $H_2 = 0,5 \text{ м}$;
- диаметр водосливной стенки: $D_2 = D_{hc} + 0,2 = 4 + 0,2 = 4,2 \text{ м}$;
- диаметр полупогружной кольцевой перегородки: $D_3 = D_{hc} = 4 \text{ м}$;
- скорость потока на входе в аппарат: $v_{en} = 0,4 \text{ м/с}$.

ПРИМЕР 8.2

Исходные данные. Максимальный часовой расход производственных сточных вод составляет $q_w = 290 \text{ м}^3/\text{ч}$; содержание взвешенных веществ в поступающей воде $C_{en} = 220 \text{ мг/л}$, содержание взвешенных веществ в осветленной воде должно быть $C_{ex} = 150 \text{ мг/л}$. Стоки по своему составу близки к бытовым сточным водам.

Задание. Рассчитать открытые гидроциклоны.

Расчет. Выбираем многоярусные гидроциклоны с центральным выпуском.

Так как сточные воды по своим характеристикам аналогичны бытовым стокам, гидравлическую крупность задерживаемых частиц можно рассчитывать по зависимостям для отстойников – формулы (4.1, 4.2), однако для многоярусных гидроциклонов высоту слоя воды H_{set} принимают равной высоте яруса h_{ti} .

По табл. 8.1 принимаем высоту яруса $h_{ii} = 0,2$ м. По формуле (4.1) рассчитываем необходимый эффект осветления в отстойниках:

$$\mathcal{E} = 100 \frac{220 - 150}{150} = 31,8\%.$$

По табл. 4.3 принимаем коэффициент использования объема проточной части (для перекрестной схемы работы тонкослойного блока) $K_{set} = 0,8$. По табл. 74.2 с помощью интерполяции находим продолжительность отстаивания при эффекте осветления $\mathcal{E} \approx 30\%$:

$$t_{set} = 960 - (960 - 900)(220 - 200)/(300 - 200) \approx 950 \text{ с.}$$

По графикам на рис. 4.14 находим показатель степени $n_2 = 0,3$ и по формуле (4.2) определяем значение гидравлической крупности:

$$u_0 = \frac{1000 \cdot 0,2 \cdot 0,8}{950 \left(\frac{0,8 \cdot 0,2}{0,5} \right)^{0,3}} = 0,236 \text{ мм/с.}$$

По табл. 8.1 принимаем число ярусов $n_{ii} = 10$, диаметр гидроциклона $D_{hc} = 5$ м и диаметр центрального отверстия диафрагмы $d_d = 1$ м. По формулам (8.1) находим коэффициент пропорциональности, зависящий от типа гидроциклона K_{hc} :

$$K_{hc} = \frac{0,75 \cdot 10(5^2 - 1^2)}{5^2} = 7,2.$$

По формуле (8.2) рассчитываем удельную гидравлическую нагрузку на гидроциклон:

$$q_{hc} = 3,6 \cdot 7,2 \cdot 0,236 = 6,119 \text{ м}^3/(\text{м}^2 \cdot \text{ч}).$$

По формуле (8.3) определяем производительность одного аппарата:

$$Q_{hc} = 0,785 \cdot 6,119 \cdot 5^2 = 76,85 \text{ м}^3/\text{ч.}$$

По формуле (8.4) рассчитываем количество рабочих аппаратов:

$$n = 290/76,85 = 3,77 \approx 4 \text{ шт.}$$

Согласно табл. 8.1 принимаем следующие конструктивные размеры и характеристики гидроциклона:

- высота цилиндрической части: $H = 2h_{ii}n_{ii} + 0,4 = 2 \cdot 0,2 \cdot 10 + 0,4 = 4,4$ м;
- количество впусков: $n_1 = 3$;
- угол конической части: $\alpha = 60^\circ$;
- угол конуса диафрагм: $\beta = 60^\circ$;
- диаметр центрального отверстия в диафрагме: $d_d = 1$ м;
- высота водосливной стенки над диафрагмой: $H_2 = 0,5$ м;
- диаметр водосливной стенки: $D_2 = D_{hc} + 0,2 = 5 + 0,2 = 5,2$ м;
- диаметр полупогружной кольцевой перегородки: $D_3 = D_{hc} = 5$ м;
- зазор между корпусом и диафрагмой: $\Delta D = 0,05$ м;
- ширина шламоотводящей щели: $b = 0,15$ м;

- скорость потока на входе в аппарат: $v_{en} = 0,4$ м/с;
- скорость потока на выходе в аппарат: $v_{вых} = 0,1$ м/с;
- количество выпусков из яруса: $n_3 = 3$.

ПРИМЕР 8.3

Исходные данные. Максимальный часовой расход производственных сточных вод составляет $q_w = 55$ м³/ч. Требуется задержать грубодисперсные примеси крупностью свыше $\delta = 43$ мкм. Твердая фаза абразивными качествами не обладает.

Задание. Рассчитать напорные гидроциклоны.

Расчет. По крупности задерживаемых частиц подбираем диаметр гидроциклона $D_{hc} = 100$ мм. По табл. 18 Приложений выбираем гидроциклон ГНС-100 со следующими параметрами: диаметр питающего патрубка: $d_{en} = D_{hc} \cdot 0,25 = 25$ мм; диаметр сливного патрубка: $d_{ex} = d_{en}/0,6 \approx 40$ мм; диаметр шламового патрубка: $d_{шл} = 16$ мм; угол конической части: $\alpha = 20^\circ$; высота цилиндрической части: $H_{ц} = 4D_{hc} = 400$ мм; глубина погружения сливного патрубка: $H_{к} = 80$ мм.

По формуле (8.5) находим производительность гидроциклона (при потерях давления в гидроциклоне $\Delta P = 0,2$ МПа):

$$Q_{hc} = 9,58 \cdot 10^{-3} \cdot 25 \cdot 40 \sqrt{9,81 \cdot 0,2} = 13,42 \text{ м}^3/\text{ч}.$$

По формуле (8.4) рассчитываем количество рабочих аппаратов:

$$n = 55/13,42 = 4,099 \approx 4 \text{ шт.}$$

Число резервных аппаратов принимаем равным 1.

ПРИМЕР 8.4

Исходные данные. Максимальный часовой расход производственных сточных вод составляет $q_w = 95$ м³/ч. Требуется задержать примеси гидравлической крупностью свыше 0,1 мм/с. Твердая фаза абразивными качествами не обладает. Фактор разделения, при котором достигается необходимая степень осветления, составляет $Fr = 1210$. Требуемая продолжительность центрифугирования $t_{cf} = 40$ с.

Задание. Рассчитать центрифуги для осветления сточной воды.

Расчет. Так как расход стоков до 100 м³/ч, принимаем непрерывно действующие центрифуги с противоточным движением осадка и воды типа ОГШ.

Исходя из заданного фактора разделения, по табл. 19 находим центрифугу ОГШ-631К-2 (диаметр ротора $D_{cf} = 0,63$ м, длина ротора $L_{cf} = 3,76 \cdot D_{cf} = 2,37$ м) и рассчитываем объем ванны ротора центрифуги:

$$W_{cf} = 0,25\pi D_{cf}^2 L_{cf} = 0,25 \cdot 0,63^2 \cdot 2,37 = 0,738 \text{ м}^3.$$

Затем определяем ее объемную производительность по формуле (8.6):

$$Q_{cf} = 3600 \frac{0,738 \cdot 0,4}{40} = 26,58 \text{ м}^3/\text{ч}.$$

По формуле (8.7) рассчитываем количество рабочих центрифуг:

$$n = 95/26,58 = 3,57 \approx 4 \text{ шт.}$$

9. КОМБИНИРОВАННЫЕ СООРУЖЕНИЯ

Такие сооружения, как септики, двухъярусные отстойники и осветлители-перегниватели, являются комбинированными устройствами и предназначены для механической очистки сточной воды с одновременным анаэробным сбраживанием образующегося осадка. Область применения комбинированных сооружений ограничивается небольшими и средними расходами сточной воды.

9.1. Септики

Применяются при расходах до $25 \text{ м}^3/\text{сут}$ в качестве сооружений механической очистки перед сооружениями естественной механической очистки.

Септики представляют собой проточный резервуар, рассчитанный на время пребывания сточной воды 1–3 сут, а выпавшего осадка – 6–12 месяцев.

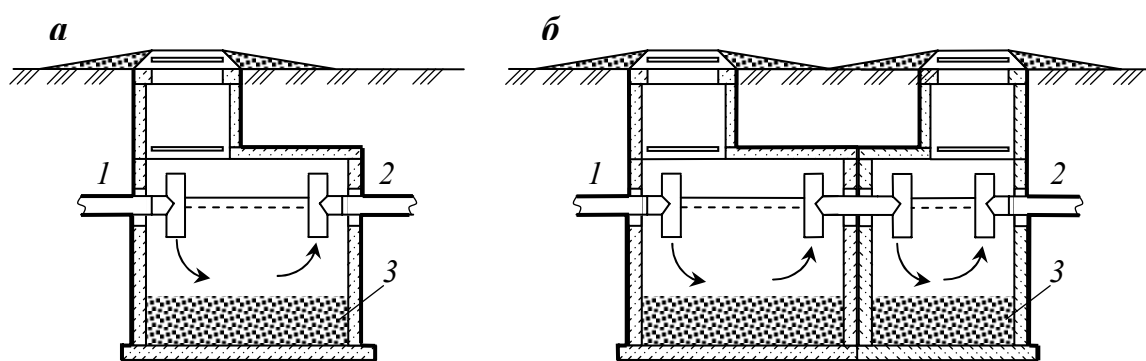


Рис. 9.1. Септики

а – однокамерный; *б* – двухкамерный

1 и *2* – подводящий и отводящий трубопроводы; *3* – осадок

Септики бывают *одно-, двух- и трехкамерными* (рис. 9.1). При расходах сточных вод до $1 \text{ м}^3/\text{сут}$ применяют однокамерные септики, при расходах до $10 \text{ м}^3/\text{сут}$ – двухкамерные, при больших расходах – трехкамерные.

Осадок в септике уплотняется и частично подвергается сбраживанию. Недостаток септиков заключается во вторичном загрязнении воды частицами осадка, который может подниматься вверх вместе с пузырьками выделяющихся при сбраживании газов. В результате на поверхности образуется корка, которая существенно затрудняет выход газа. Для предотвращения забивания труб коркой предусматривают тройники на концах.

Осадок из септиков удаляют через иловыжимную трубу насосом или откачкой в ассенизационный транспорт. Септики строят из кирпича, бетона или железобетона, с гидроизоляцией. Эффект очистки сточных вод в септике по $\text{БПК}_{\text{полн}}$ достигает 35%, а по взвешенным веществам 70–95%.

9.2. Двухъярусные отстойники (эмшеры)

Применяются для механической очистки хозяйственно-бытовых и близких к ним по составу производственных сточных вод при расходах до $10\,000 \text{ м}^3/\text{сут}$.

Двухъярусный отстойник имеет цилиндрическую или прямоугольную фор-

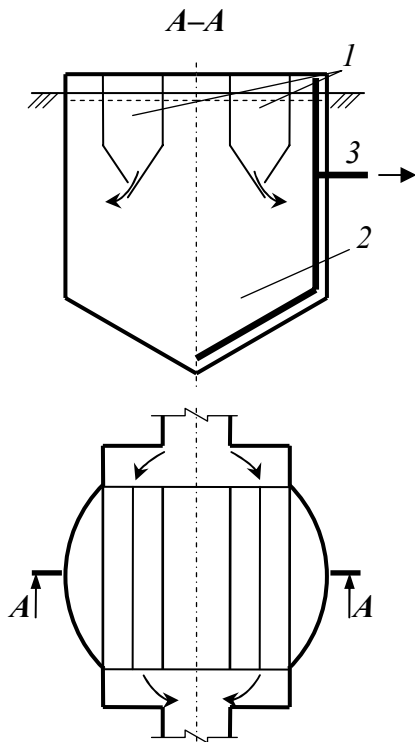


Рис. 9.2. Двухъярусный отстойник
 1 – осадочные желоба; 2 – септическая камера;
 3 – выгрузка осадка

9.3. Осветлители-перегниватели

По сравнению с двухъярусными отстойниками, осадочные желоба в осветлителях-перегнивателях заменены осветлителем с естественной аэрацией. Септическая камера отделена от отстойника и расположена концентрически вокруг него, что способствует подогреву осадка сточными водами (рис. 9.3).

Естественная аэрация обеспечивается разностью отметок в осветлителе и распределительной чаше, в результате в воду засасывается воздух из атмосферы. Затем вода последовательно поступает в камеру флокуляции и отстойную камеру, проходя через образовавшийся взвешенный слой. Образовавшийся на дне осветлителя осадок по напорному трубопроводу подается в верхнюю зону перегнивателя, в которой осадок подвергается сбраживанию.

Область применения осветлите-

му, с коническим или пирамидальным дном (рис. 9.2). В верхней части отстойника располагаются осадочные желоба, в нижней – септическая (иловая) камера.

Из осадочных желобов, которые представляют собой горизонтальные отстойники, оседающие частицы через щель проваливаются в септическую часть, где происходит уплотнение и сбраживание осадка. Для исключения попадания в очищенную воду всплывающих частиц осадка, нижние грани желоба перекрывают друг друга примерно на 15 см.

Расчет двухъярусного отстойника заключается в определении размеров осадочных желобов и септической камеры. Осадочные желоба задерживают, как правило, 40–50% взвешенных веществ.

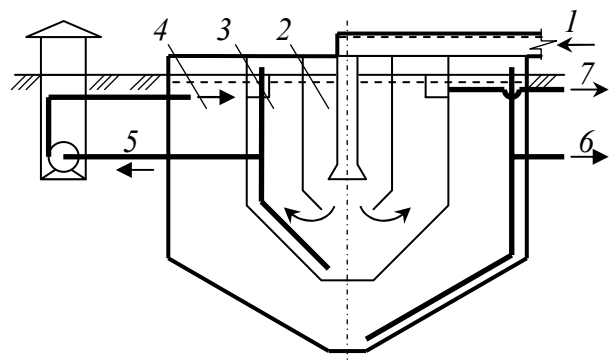


Рис. 9.3. Осветлитель-перегниватель
 1 – подводящий лоток; 2 – камера флокуляции;
 3 – осветлитель; 4 – перегниватель; 5 – перекачка осадка;
 6 – удаление сброженного осадка;
 7 – отвод очищенной воды

лей-перегнивателей – для осветления бытовых и производственных стоков при расходах не более 10 000 м³/сут. Расчет осветлителей-перегнивателей заключается в определении размеров камеры флокуляции, осветлителя и септической камеры (перегнивателя).

Расчетное снижение загрязнений по взвешенным веществам составляет до 70%, по БПК_{полн} – до 15%.

9.4. Расчет комбинированных сооружений

Септики

1. Определяется полный расчетный объем септика W_{cen} :

$$\begin{aligned} \text{при } Q < 5 \text{ м}^3/\text{сут:} & \quad W_{cen} = 3Q, \text{ м}^3; \\ \text{при } Q > 5 \text{ м}^3/\text{сут:} & \quad W_{cen} = 2,5Q, \text{ м}^3, \end{aligned} \quad (9.1)$$

где Q – суточный расход сточных вод, м³/сут.

2. Рассчитывается объем осадка на дне септика (иловой камеры) W_{oc} :

$$W_{oc} = 0,1875N_{np}T_{c6p}/1000, \text{ м}^3, \quad (9.2)$$

где N_{np} – приведенное население по взвешенным веществам, чел.; T_{c6p} – период между опорожнениями иловой части септика, равный 365 или 183 сут.

3. Выбирается количество камер септика n :

$$\begin{aligned} n &= 1, \text{ при } Q < 1 \text{ м}^3/\text{сут}; \\ n &= 2, \text{ при } Q < 10 \text{ м}^3/\text{сут}; \\ n &= 3, \text{ при } Q > 10 \text{ м}^3/\text{сут}. \end{aligned} \quad (9.3)$$

4. Выбирается строительный материал для септика: железобетонные кольца, кирпич или бетон. Определяется объем каждой камеры (W^1_{cen} , W^2_{cen} , W^3_{cen}) в зависимости от материала:

- кирпич или бетон:

$$\begin{aligned} \text{при } n = 2: & \quad W^1_{cen} = 0,75W_{cen}, \text{ м}^3; \\ \text{при } n = 3: & \quad W^1_{cen} = 0,5W_{cen}, \text{ м}^3; \\ & \quad W^2_{cen} = W^3_{cen} = 0,25W_{cen}, \text{ м}^3; \end{aligned} \quad (9.4)$$

- железобетонные кольца: $W^1_{cen} = W^2_{cen} = W^3_{cen} = W_{cen}/n, \text{ м}^3$.

5. Назначаются размеры каждой камеры септика:

- для септиков из кирпича или бетона: глубина в пределах 1,9–2,4 м, размеры в плане кратны 1 или 1,5 м;

- для септиков из железобетонных колец: глубина – 2,4 м, диаметр – 1; 1,5; 2 м.

6. Определяется степень очистки сточных вод:

$$\begin{aligned} \text{- по БПК}_{\text{полн}}: & \quad L_{ex} = 0,75L_{en}, \text{ мг/л}; \\ \text{- взвешенным веществам:} & \quad C_{ex} = 0,25C_{en}, \text{ мг/л}, \end{aligned} \quad (9.5)$$

где L_{en} и C_{en} – соответственно значение БПК_{полн} и концентрация взвешенных веществ в сточной воде, поступающей в септик, мг/л.

Двухъярусные отстойники

1. По формуле (4.2) определяется значение гидравлической крупности u_0 , причем глубина отстойной части (осадочного желоба) H_{set} принимается в пределах 1,2–2,5 м, продолжительность отстаивания $t_{set} = 5400$ с (т.е. 1,5 ч), коэффициент использования объема $K_{set} = 0,5$. Эффективность задержания взвешенных веществ \mathcal{E} принимается в пределах 40–50%.

2. Принимается количество двухъярусных отстойников n , не менее двух, и количество желобов в каждом из них $n_{жел}$ – обычно два.

3. Рассчитывается ширина одного желоба двухъярусного отстойника B :

$$B = \frac{1000q_{max}}{n_{жел}v_w H_{set} n}, \text{ м}, \quad (9.6)$$

где q_{max} – максимальный секундный расход сточной воды, м³/с; v_w – скорость рабочего потока, равная 2–7 мм/с.

4. Назначается длина осадочных желобов L , обычно равная 6, 9 или 12 м.

5. Диаметр двухъярусного отстойника D принимается равным длине L . В таблице 21 Приложений приводятся основные параметры типовых двухъярусных отстойников.

6. Рассчитывается доля поверхности двухъярусного отстойника, свободная от желобов $F_{св}$:

$$F_{св} = 100 \left(1 - \frac{4n_{жел}B}{\pi D} \right), \%. \quad (9.7)$$

Величина $F_{св}$ должна быть не менее 20%, в противном случае необходимо изменить количество двухъярусных отстойников n и повторить расчет.

7. Определяется вместимость септической (иловой) камеры отстойника $W_{ил}$:

$$W_{ил} = N_{пр} w_{ил} / (1000 \cdot n), \text{ м}^3, \quad (9.8)$$

где $N_{пр}$ – приведенное население по взвешенным веществам, чел.; $w_{ил}$ – удельный объем септической камеры, л/(чел·год), принимается по табл. 9.1.

Таблица 9.1

Вместимость септической камеры

Среднезимняя температура сточных вод, °С	6	7	8,5	10	12	15	20
Вместимость септической камеры, л/(чел·год)	110	95	80	65	50	30	15

Примечания: 1. Вместимость септической камеры должна быть увеличена на 70% при подаче в нее ила из аэротенков на полную очистку и высоконагружаемых биофильтров и на 30% при подаче из отстойников после капельных биофильтров и аэротенков на неполную очистку. Впуск ила должен производиться на глубине 0,5 м ниже щели желобов.

2. Вместимость септической камеры для осветления сточной воды при подаче ее на поля фильтрации допускается уменьшать не более чем на 20%.

8. Находится высота конической части отстойника $H_{кон}$:

$$H_{кон} = \operatorname{tg}\alpha \cdot D/2, \text{ м}, \quad (9.9)$$

где α – угол наклона стенок, принимаемый равным не менее 30° .

9. Рассчитывается объем конической части двухъярусного отстойника $W_{кон}$:

$$W_{кон} = \pi D^2 H_{кон} / 12, \text{ м}^3. \quad (9.10)$$

10. Рассчитывается высота септической камеры в цилиндрической части двухъярусного отстойника $H_{цил}$:

$$H_{цил} = 4 \frac{W_{ул} - W_{кон}}{\pi D^2}, \text{ м}. \quad (9.11)$$

11. Рассчитывается полная высота двухъярусного отстойника H :

$$H = H_{сет} + H_{кон} + H_{цил} + H_1 + H_2, \text{ м}, \quad (9.12)$$

где H_1 – высота борта над слоем воды, равная 0,3–0,5 м; H_2 – высота нейтрального слоя (от щели желоба до слоя осадка), равная 0,5 м.

12. По формуле (4.8) определяется суточное количество осадка, задерживаемое в двухъярусных отстойниках Q_{mud} , причем влажность осадка p_{mud} принимается равной 90%.

Осветлители-перегниватели

1. По формуле (4.2) определяется значение гидравлической крупности u_0 , причем глубина отстойной части $H_{сет}$ принимается в пределах 4–5 м, остальные параметры – как для вертикальных отстойников. Эффективность задержания взвешенных веществ \mathcal{E} принимается до 70%.

2. Принимается количество осветлителей-перегнивателей n , не менее двух.

3. По формуле (4.11) рассчитывается диаметр центральной трубы $d_{ен}$, причем скорость движения в ней $v_{ен}$ должна быть 0,5–0,7 м/с. Диаметр $d_{ен}$ округляется до сортаментного значения.

4. По формуле (4.12) определяется диаметр осветлителя $D_{сет}$, который должен быть не более 9 м. В противном случае увеличивают количество осветлителей n .

5. По формуле (4.13) определяется диаметр раструба d_p .

6. Находится диаметр камеры флокуляции D_{fl} :

$$D_{fl} = \sqrt{\frac{240 q_{max} t_{fl}}{\pi n H_{сет}}}, \text{ м}, \quad (9.13)$$

где q_{max} – максимальный секундный расход сточной воды, $\text{м}^3/\text{с}$; t_{fl} – продолжительность флокуляции, не более 20 мин.

7. Рассчитывается высота конусной части осветлителя $H_{кон}$:

$$H_{кон} = 0,5 D_{сет} \cdot \operatorname{tg}\alpha, \text{ м}, \quad (9.14)$$

где α – угол наклона конического днища, равный не менее 50° .

8. По формуле (4.8) рассчитывается количество осадка Q_{mud} , выделяемого при отстаивании за сутки, причем влажность осадка p_{mud} принимается равной 95%.

9. Определяется вместимость одного перегнивателя W_{mud} :

$$W_{mud} = 100Q_{mud}/(nD), \text{ м}^3, \quad (9.15)$$

где D – суточная доза загрузки осадка, %, принимается по табл. 9.2.

10. Определяется высота перегнивателя H_{mud} :

$$H_{mud} = H_{set} + H_{кон}/2 + H_1, \text{ м.} \quad (9.16)$$

где H_1 – расстояние между низом камеры флокуляции и поверхностью осадка в иловой части, равное не менее 0,6 м.

Таблица 9.2

Вместимость перегнивателя

Средняя температура сточных вод или осадка, °С	6	7	8,5	10	12	15	20
Суточная доза загрузки осадка, %	0,72	0,85	1,02	1,28	1,7	2,57	5

Примечания: 1. Суточная доза загрузки указана для осадка влажностью 95%. При влажности p_{mud} , отличающейся от 95%, суточная доза загрузки уточняется умножением табличного значения на отношение $5/(100 - p_{mud})$.

2. Суточные дозы загрузки осадка производственных сточных вод устанавливаются экспериментально.

11. Рассчитывается диаметр перегнивателя D_{mud} :

$$D_{mud} = \sqrt{\frac{4W_{mud}}{\pi H_{mud}}}, \text{ м.} \quad (9.17)$$

Если разность рассчитанного диаметра D_{mud} и диаметра осветлителя D_{set} меньше 0,7 м, принимают $D_{mud} \geq D_{set} + 0,7$, м.

Диаметр округляется до целого значения. По рассчитанному диаметру принимается типовой осветлитель-перегниватель или проектируется индивидуально. В таблице 22 Приложений приведены параметры типовых осветлителей-перегнивателей.

12. По формуле (9.14) рассчитывается высота конического днища перегнивателя $H_{кон. mud}$, причем угол конусности α принимается равным не менее 30° , а диаметр – D_{mud} .

13. Рассчитывается полная высота осветлителя-перегнивателя H :

$$H = H_{mud} + H_{кон. mud} + H_2, \text{ м,} \quad (9.18)$$

где H_2 – высота борта над слоем воды, равная 0,3–0,5 м.

9.5. Примеры расчета

ПРИМЕР 9.1

Исходные данные. Суточный расход хозяйственно-бытовых сточных вод составляет $Q = 9,5 \text{ м}^3/\text{сут}$. Концентрация взвешенных веществ в стоках составляет $C_{en} = 250 \text{ мг/л}$, значение БПК_{полн} равно $L_{en} = 280 \text{ мг/л}$. Норма водоотведения составляет $a = 140 \text{ л}/(\text{сут}\cdot\text{чел})$.

Задание. Рассчитать септики.

Расчет. По формулам (9.1) находим полный расчетный объем септика, который при расходе, большем $5 \text{ м}^3/\text{сут}$, равен:

$$W_{cen} = 2,5 \cdot 9,5 = 23,75 \text{ м}^3.$$

Приведенное население составляет: $N_{np} = 1000Q/a = 1000 \cdot 9,5/140 \approx 68$ чел. Принимаем период между опорожнениями иловой части септика $T_{cbr} = 183$ сут и по формуле (9.2) рассчитываем объем осадка на дне септика:

$$W_{oc} = 0,1875 \cdot 68 \cdot 183/1000 = 2,33 \text{ м}^3.$$

По формулам (9.3) находим количество камер септика, которое равно двум ($n = 2$). Для септика принимаем строительный материал – бетон.

Тогда, согласно формулам (9.4), объем первой камеры составляет:

$$W_{cen}^1 = 0,75 \cdot 23,75 = 17,81 \text{ м}^3.$$

Объем второй камеры равен:

$$W_{cen}^2 = 0,25 \cdot 23,75 = 5,94 \text{ м}^3.$$

Принимаем размеры первой камеры септика: размеры в плане 3×3 м, глубина 2 м; размеры второй камеры: $2 \times 2 \times 2$ м.

По формулам (9.5) определяем степень очистки:

- по БПК_{полн}: $L_{ex} = 0,75 \cdot 280 = 210$ мг/л;

- по взвешенным веществам: $C_{ex} = 0,25 \cdot 250 = 62,5$ мг/л.

ПРИМЕР 4.2

Исходные данные. Суточный расход городских сточных вод $Q = 5500 \text{ м}^3/\text{сут}$; максимальный секундный расход $q_{max} = 0,105 \text{ м}^3/\text{с}$; содержание взвешенных веществ в поступающей воде $C_{en} = 210$ мг/л, содержание взвешенных веществ в осветленной воде должно быть $C_{ex} = 120$ мг/л. Норма водоотведения составляет $a = 180$ л/(сут·чел). Среднезимняя температура сточных вод равна $13 \text{ }^\circ\text{C}$.

Задание. Рассчитать двухъярусные отстойники.

Расчет. По формуле (4.1) рассчитываем необходимый эффект осветления в отстойниках:

$$\mathcal{E} = 100 \frac{210 - 120}{210} = 42,9\%.$$

Принимаем глубину отстойной части (осадочного желоба) $H_{set} = 2$ м, продолжительность отстаивания $t_{set} = 5400$ с, коэффициент использования объема $K_{set} = 0,5$, скорость рабочего потока $v_w = 3$ мм/с.

По графикам на рис. 4.14 находим показатель степени $n_2 = 0,3$ и по формуле (4.2) определяем значение гидравлической крупности:

$$u_0 = \frac{1000 \cdot 2 \cdot 0,5}{5400 \left(\frac{0,5 \cdot 2}{0,5} \right)^{0,3}} = 0,15 \text{ мм/с}.$$

Принимаем четыре двухъярусных отстойника по два желоба в каждом: $n=4$, $n_{жс} = 2$. По формуле (9.6) рассчитываем ширину одного желоба отстойника:

$$B = \frac{1000 \cdot 0,105}{2 \cdot 3 \cdot 2 \cdot 4} = 2,19 \text{ м.}$$

Принимаем длину осадочных желобов $L = 12$ м, диаметр также $D = 12$ м.

По формуле (9.7) рассчитываем долю поверхности двухъярусного отстойника, свободную от желобов:

$$F_{св} = 100 \left(1 - \frac{4 \cdot 2 \cdot 2,19}{3,1416 \cdot 12} \right) = 53,6 \text{ \%}.$$

Проверка условия ($F_{св} > 20\%$) показала, что диаметр и количество двухъярусных отстойников выбраны правильно.

Приведенное население составляет: $N_{np} = 1000Q/a = 1000 \cdot 5500/180 \approx 30\,500$ чел. По табл. 9.1 находим вместимость септической камеры, равной при 13°C : $w_{ил} = 46,7$ л/(чел·год).

По формуле (9.8) определяем вместимость септической (иловой) камеры двухъярусного отстойника:

$$W_{ил} = 30\,500 \cdot 46,7 / (1000 \cdot 4) = 355,8 \text{ м}^3.$$

По формуле (9.9) рассчитываем высоту конической части отстойника:

$$H_{кон} = \text{tg } 30 \cdot 12 / 2 = 3,46 \text{ м.}$$

По формуле (9.10) рассчитываем объем конической части отстойника:

$$W_{кон} = 3,1416 \cdot 12^2 \cdot 3,46 / 12 = 130,6 \text{ м}^3.$$

По формуле (9.11) рассчитываем высоту септической камеры в цилиндрической части двухъярусного отстойника:

$$H_{цил} = 4 \frac{355,8 - 130,6}{3,1416 \cdot 12^2} = 1,99 \approx 2 \text{ м.}$$

По формуле (9.12) находим полную высоту двухъярусного отстойника:

$$H = 2 + 3,46 + 2 + 0,3 + 0,5 = 8,26 \text{ м.}$$

По формуле (4.8) определяем количество осадка, выделяемого при отстаивании:

$$Q_{муд} = \frac{5500(210 - 120)}{(100 - 90) \cdot 1 \cdot 10^4} = 4,95 \text{ м}^3/\text{сут.}$$

ПРИМЕР 9.3

Исходные данные. Суточный расход городских сточных вод $Q = 8\,300 \text{ м}^3/\text{сут}$; максимальный секундный расход $q_{max} = 0,16 \text{ м}^3/\text{с}$; содержание взвешенных веществ в поступающей воде $C_{en} = 240 \text{ мг/л}$, содержание взвешенных веществ в осветленной воде должно быть $C_{ex} = 150 \text{ мг/л}$. Средняя температура сточных вод равна 18°C .

Задание. Рассчитать осветлители-перегниватели.

Расчет. По формуле (4.1) рассчитываем необходимый эффект осветления в отстойниках:

$$\mathcal{E} = 100 \frac{240 - 150}{240} = 37,5\%.$$

Принимаем глубину проточной части в осветлителе $H_{set} = 4$ м, по табл. 4.3 находим коэффициент использования объема проточной части $K_{set} = 0,35$.

По табл. 4.2 с помощью интерполяции находим продолжительность отстаивания при эффекте осветления $\mathcal{E} \approx 40\%$:

$$t_{set} = 1440 - (1140 - 1200)(240 - 200)/(300 - 200) \approx 1340 \text{ с.}$$

По графикам на рис. 4.14 находим показатель степени $n_2 = 0,26$ и по формуле (4.2) определяем значение гидравлической крупности:

$$u_0 = \frac{1000 \cdot 4 \cdot 0,35}{1340 \left(\frac{0,35 \cdot 4}{0,5} \right)^{0,26}} = 0,797 \text{ мм/с.}$$

Назначаем количество осветлителей-перегнивателей, равное $n = 10$.

Принимаем скорость движения в центральной трубе $v_{en} = 0,7$ м/с, и по формуле (4.11) рассчитываем диаметр центральной трубы:

$$d_{en} = \sqrt{\frac{4 \cdot 0,16}{3,1416 \cdot 10 \cdot 0,5}} = 0,202 \text{ м.}$$

Округляем диаметр d_{en} до сортаментного значения 200 мм. По табл. 4.4 при скорости $v_{en} = 500$ мм/с находим скорость турбулентной составляющей $v_{tb} = 0,1$ мм/с. По формуле (4.12) определяем диаметр отстойника:

$$D_{set} = \sqrt{\frac{4000 \cdot 0,16}{3,1416 \cdot 10 \cdot 0,35(0,797 - 0,1)} + 0,2^2} = 9,14 \text{ м.}$$

Принимаем диаметр осветлителя $D_{set} = 9$ м. По формуле (4.13) рассчитываем диаметр раструба:

$$d_p = 1,35 \cdot 0,2 = 0,34 \text{ м.}$$

Принимаем продолжительность флокуляции $t_{fl} = 15$ мин и по формуле (9.13) находим диаметр камеры флокуляции:

$$D_{fl} = \sqrt{\frac{240 \cdot 0,16 \cdot 15}{3,1416 \cdot 19 \cdot 4}} = 2,47 \text{ м.}$$

По формуле (9.14) определяем высоту конусной части осветлителя:

$$H_{кон} = 0,5 \cdot 9 \cdot \text{tg}50 = 5,36 \text{ м.}$$

По формуле (4.8) находим количество осадка, выделяемого при отстаивании:

$$Q_{mud} = \frac{8300(240 - 150)}{(100 - 95) \cdot 1 \cdot 10^4} = 14,94 \text{ м}^3/\text{сут.}$$

По табл. 9.2 находим суточную дозу загрузки осадка, равную при 18 °С: $D = 4,02$ %. По формуле (9.15) определяем вместимость одного перегнивателя:

$$W_{mud} = 100 \cdot 14,94 / (10 \cdot 4,02) = 37,09 \text{ м}^3.$$

По формуле (9.16) рассчитываем высоту перегнивателя:

$$H_{mud} = 4 + 5,36/2 + 0,6 = 7,28 \text{ м.}$$

По формуле (9.17) рассчитываем диаметр перегнивателя:

$$D_{mud} = \sqrt{\frac{4 \cdot 37,09}{3,1416 \cdot 7,28}} = 2,55 \text{ м.}$$

Так как получившийся диаметр меньше диаметра осветлителя, принимаем $D_{mud} = 12$ м.

По формуле (9.15) рассчитываем высоту конического днища перегнивателя:

$$H_{кон. mud} = 0,5 \cdot 12 \cdot \text{tg}30 = 3,46 \text{ м.}$$

И, наконец, по формуле (9.18) находим полную высоту осветлителя-перегнивателя:

$$H = 7,28 + 3,46 + 0,5 = 11,25 \text{ м.}$$

ПРИЛОЖЕНИЯ

Таблица 1

Расчетные характеристики механизированных решеток [4], [12]

Марка	Размеры канала перед решеткой $B \times H$, мм	Ширина прозоров, мм	Толщина стержней, мм	Число прозоров	Радиус поворота решетки, мм	Габариты, (длина; высота; ширина), м
МГ5Т	2000×3000	16	8	84	3810	–
МГ6Т	2000×2000	16	8	84	2850	–
МГ7Т	800×1400	16	8	31	2100	–
МГ8Т	1400×2000	16	8	55	2850	–
МГ9Т	1000×1200	16	8	39	2050	–
МГ10Т	1000×2000	16	8	39	2850	–
МГ11Т	1000×1600	16	8	39	2425	–
МГ12Т	1600×2000	16	8	64	2850	–
РМУ-1	600×800	16	6	21	–	–
РМУ-2	1000×1000	16	6	39	–	–
РМУ-3	1000×2000	16	6	39	–	–
РМУ-4	1500×2000	16	6	60	–	–
РМУ-5	2000×2000	16	6	84	–	–
РМУ-6	2000×2500	16	6	84	–	–
РМУ-7	2500×3000	16	6	107	–	–
РМН	800×3000	10; 6	10	40; 50	–	2,66; 4,5; 2,1
РГД	900×1000	10	10	45	–	1,8; 2,5; 1,2
РСФ-01	900×1000	4	3	130	–	1,48; 3,25; 1,46
RS-16	800×1000	5	3	100	–	1,8; 3,3; 1,2
RS-35	1500×3000	3	3	250	–	1,8; 3,5; 1,9

Таблица 2

Характеристики решеток-дробилок [4]

Марка	Максим. производительность, м ³ /ч	Ширина щелевых отверстий, мм	Площадь щелевых отверстий, м ²	Диаметр барабана, мм	Частота вращения, мин ⁻¹	Скорость движения в прозолах, м/с	Мощность электродвигателя, кВт
РД-100	30	8	0,00764	100	85	1–1,2	0,27
РД-200	60	8	0,019	180	53	1–1,2	0,6
РД-400	420	10	0,119	400	31	1–1,2	0,8
РД-600	2000	10	0,455	635	31	1–1,2	1,5
КРД	1700	16	–	–	1,7; 294	0,6–0,8	0,6; 4

Таблица 3

Параметры молотковых дробилок [4]

Марка	Производительность, кг/ч	Частота вращения, мин ⁻¹	Масса, кг	Мощность, кВт
Д-3б	300–600	1450	623	22
ДК-1,0	1000	1450	2000	75

Таблица 4

Основные типоразмеры горизонтальных песколовок [4]

Показатели	Пропускная способность очистной станции, тыс. м ³ /сут				
	70	100	140	200	280
Расчетный расход, м ³ /с	0,97	1,36	1,87	2,68	3,76
Число отделений	2	3	4	3	4
Размеры отделения: - сечение, м ²	1,62	1,54	3,02	2,9	3,02
- длина, м, при гидравлической крупности частиц, мм/с:					
18,7	15,8	15,4	18,2	17,7	18,2
24,2	13	12,4	16,3	15,6	16,3
- глубина, м	0,58	0,55	0,67	0,65	0,67
- ширина, м	3	3	3	4,5	4,5

Таблица 5

Основные показатели горизонтальных песколовок с круговым движением воды (типовой проект № 902-2-27) [4]

Пропускная способность		Основные размеры, мм			
м ³ /сут	л/с	Диаметр	Расстояние между центрами отделений	Ширина кольцевого желоба	Ширина лотков впуска и выпуска воды
1400–2700	31–56	4000	6000; 6500	500; 800	200
2700–4200	56–83				250
4200–7000	83–133				300
7000–10 000	133–183				350
10 000–17 000	183–278	6000	10 000; 11 000	1000 1400 1500 1800	600
17 000–25 000	278–394				900
25 000–40 000	394–590				900
40 000–64 000	590–920				900

Таблица 6

Основные показатели типовых аэрируемых песколовок [4]

Номер типового проекта 902-2-...	Пропуск- ная способ- ность, тыс.м ³ /сут	Чис- ло отде- лений	Размеры, м			Отно- шение <i>V/H</i>	Расход возду- ха на аэра- цию, м ³ /ч, при интенсивно- сти 3 м ³ /(м ² ·ч)
			Шири- на от- деления <i>V</i>	Глуби- на <i>H</i>	Длина <i>L</i>		
—	70	2	3,0	2,1	12	1,34	200
...284	100	3	3,0	2,1	12	1,34	300
—	140	2	4,5	2,8	18	1,5	460
...286	200	3	4,5	2,8	18	1,5	690
...287	280	4	4,5	2,8	18	1,5	920

Таблица 7

Основные параметры типовых первичных горизонтальных отстойников [4]

Номер типового проекта	Размеры отделения, м			Число отделений в типовой компоновке	Расчетный объем отстойника, м ³	Пропускная способность, м ³ /ч, при времени от- стаивания 1,5 ч
	ширина	длина	глубина зоны от- стаивания			
902-2-305	6	24	3,15	4	1740	1160
902-2-304	6	24	3,15	6	2610	1740
902-2-240	9	30	3,1	4	3200	2130
902-2-241	9	30	3,1	6	4800	3200
902-2-242	9	30	3,1	8	6400	4260

Таблица 8

**Основные параметры типовых вертикальных первичных отстойников
с впуском воды через центральную трубу [4]**

Номер типового проекта	Материал	Диаметр, м	Строительная высота, м		Пропускная способность, м ³ /ч, при вре- мени отстаива- ния 1,5 ч
			цилиндриче- ской части	конической части	
902-2-19	Монолитный железобетон	4	4,1	1,8	31
902-2-20		6	4,1	2,8	69,5
902-2-165	Сборный железобетон	6	4,2	3,3	69,5
902-2-166		9	4,2	5,1	156,5

Таблица 9

**Основные параметры типовых вертикальных вторичных отстойников
с впуском воды через центральную трубу [4]**

Номер типового проекта	Материал	Диаметр, м	Строительная высота, м		Пропускная способ- ность, м ³ /ч, при вре- мени отстаивания, ч	
			цилиндриче- ской части	конической части	1,5	1
902-2-23	Монолитный железобетон	4	2,1	1,8	–	22,1
902-2-24		6	3 2,1	2,8	49,7 –	– 49,7
902-2-167	Сборный железобетон	6	3	3,3	49,4	–
902-2-168		9	3	5,1	111,5	–

Таблица 10

**Унифицированные размеры первичных радиальных отстойников
из сборного железобетона [4]**

Диаметр, м	Глубина зоны отстаивания, м	Расчетный объем зоны, м ³		Пропускная спо- собность, м ³ /ч, при времени от- стаивания 1,5 ч
		осадка	отстойной	
18	3,1	120	788	550
24	3,1	210	1400	930
30	3,1	340	2190	1460
40	3,65	710	4580	3054
50	4,7	1180	9220	6150
54	5,7	1370	10500	7000

Таблица 11

Основные расчетные параметры вторичных радиальных отстойников [4]

Диаметр, м	Гидравли- ческая глубина, м	Глубина зоны отстаива- ния, м	Высота иловой зоны, м	Объем зоны, м ³		Пропускная спо- собность, м ³ /ч, при времени от- стаивания 1,5 ч
				иловой	отстой- ной	
18	3,7	3,1	0,6	160	788	525
24	3,7	3,1	0,6	280	1400	933
30	3,7	3,1	0,6	440	2190	1460
40	4,35	3,65	0,7	915	4580	3053
50	5,3	4,3	0,7	1380	9020	5989

Характеристики барботеров из полиэтиленовых труб [7]

Наружный диаметр трубы, мм	Диаметр, мм		Число рядов перфорационных отверстий	Интенсивность подачи воздуха, м ³ /ч	Перепад давления на перфорационном отверстии, кПа	Шаг радиальных отверстий, мм	Неравномерность подачи воздуха, %	Длина барботера, обслужи- ваемого одним стояком, м
	внутренний	перфорационных от- верстий						
50	42,5	3	1	6	1	160	20	39,5
				12	4	160	20	42,5
				12	1	80	20	28,5
			2	12	1	160	20	29
				24	4	160	20	32
				24	1	80	20	22
63	59	3	1	6	1	160	12	50
				12	4	160	10	50
				12	1	80	20	44
			2	12	1	160	20	43,5
				24	4	160	20	47
				24	1	80	20	33,5
75	71	3	1	6	1	160	5	50
				12	4	160	4	50
				12	1	80	13	50
			2	12	1	160	13	50
				24	4	160	10	50
				24	1	80	20	43,5

Примечание: Расчетная глубина погружения барботера принята равной 4,3 м.
Приведенные в таблице данные могут использоваться в диапазоне погружения
3–5 м.

Таблица 13

**Основные показатели усреднителей проточного типа конструкции
ВНИИ ВОДГЕО [4]**

Рабочий объем, м ³		Число усред- нителей	Размеры, м				
макс.	мин.		общая ши- рина всех каналов	длина канала	ширина канала	глубина воды	ширина сборного лотка
40	30	1	6	6	1,5	1,25	0,4
64	48	1	9	6	1,5	1,25	0,4
100	75	1	9	9	1,5	1,25	0,4
160	120	1	12	12	1,5	1,25	0,4
252	189	1	15	12	1,5	1,5	0,8
400	300	1	18	15	3	1,5	0,8
500	375	1	18	18	3	1,5	0,8
640	480	1	21	21	3	1,5	0,8
800	600	1	24	24	3	1,5	0,8
1000	750	1	27	27	3	1,5	0,8
1260	945	2	21	21	3	1,5	0,8
1600	1200	2	24	24	3	1,5	0,8
2000	1500	2	27	27	3	1,5	0,8

Примечание: Высота усреднителей составляет 2 м.

Таблица 14

Основные параметры горизонтальных нефтеловушек [4]

Номер типового проекта	Глубина проточной части, м	Строительные размеры секций, м			Число секций	Пропускная способность, м ³ /ч
		ширина	длина	высота		
902-2-157	1,2	2	12	2,4 и 3,6	1	18
902-2-158	1,2	2	12		2	36
902-2-159	1,25	3	18		2	72
902-2-160	1,5	3	24		2	108
902-2-161	2	3	30		2	162
902-2-2	2	6	36	2,4	2	396
902-2-17					3	594
902-2-18					4	792

Таблица 15

Основные технические данные барабанных сеток типа БСБ [4]

Типоразмер	Производительность, м ³ /ч (м ³ /сут)	Число поясов барабана	Площадь фильтрации, м ²	Скорость вращения барабана, мин ⁻¹	Длина; ширина; высота, м	Масса, т
1,5×1,9	350 (8 400)	2	3,75	2,6	3,62; 1,85; 2,75	2,2
1,5×2,8	550 (13 200)	3	5,6	2,6	4,53; 1,85; 2,75	2,57
1,5×3,7	750 (18 000)	4	7,5	2,6	5,45; 1,85; 2,75	2,86
3×2,8	1 250 (30 000)	3	13	1,7	4,55; 3,16; 4,24	3,1
3×3,7	1 650 (39 600)	4	17,5	1,7	5,46; 3,16; 4,24	3,4
3×4,6	2 100 (50 500)	5	22	1,7	6,38; 3,16; 4,24	3,8

Таблица 16

Основные характеристики микрофильтров МФБ [4]

Типоразмер	Размер фильтрующей ячейки, мм	Производительность	
		м ³ /ч	м ³ /сут
1,5×1,9	0,035 или 0,04×0,04	100	2 400
1,5×2,8		160	3 840
1,5×3,7		210	5 040
3×2,8		400	9 600
3×3,7		530	12 720
3×4,6		660	15 840

Примечание. Число поясов барабана, площадь фильтрации, частота вращения, габариты микрофильтров и масса приведены в табл. 15 Приложений.

Таблица 17

Основные характеристики гидроциклонов марки ГЦ [7]

Наименование узлов и деталей, технологические параметры	Размеры основных узлов и деталей			
	ГЦ-150К	ГЦ-250К	ГЦ-350К	ГЦ-500К
<i>l</i>	<i>2</i>	<i>3</i>	<i>4</i>	<i>5</i>
Внутренний диаметр цилиндрической части D_{hc} , мм	150	250	350	500
Сечение вкладыша питающего патрубка на входе в гидроциклон $b \times h$, мм	15×45	30×65	40×90	55×140
Диаметр питающего патрубка d_{en} , мм	50	80	100	150
Диаметр сливного насадка d_{ex} , мм	40	65	90	130
Диаметр шламового насадка $d_{шл}$, мм	12; 17; 24	17; 24; 34	24; 34; 48	34; 48; 75

Продолжение табл. 17

1	2	3	4	5
Угол конусности конической части α , °	20	20	20	20
Масса гидроциклона, кг	94	209	344	605
Объемная производительность Q_{en} , м ³ /ч, при $P_{en} = 0,03-0,25$ МПа	12-35	30-85	55-160	98-281
Граничная крупность разделения δ_{gp} , мкм	28-95	37-135	44-180	52-240

Таблица 18

Основные характеристики гидроциклонов марки ГН [7]

Тип	Диаметр, мм				Угол конусности конической части α , °	Высота цилиндрической части $H_{цп}$, мм	Глубина погружения сливного патрубка $H_{к}$, мм	Объемная производительность Q_{en} , м ³ /ч,	Граничная крупность разделения δ_{gp} , мкм
	цилиндрической части D_{hc}	питающего патрубка d_{en}	сливного патрубка d_{ex}	шламового патрубка $d_{шлп}$					
1	2	3	4	5	6	7	8	9	10
ГН-25	25	4; 6; 8	6; 8; 12	3; 4; 5	5; 10; 15	25; 50; 75; 100	10; 16; 25	0,3-1,1	23-64
ГН-40	40	6; 8; 12	8; 12; 16	4; 5; 6	5; 10; 15	40; 80; 60; 120; 160	16; 25; 32	0,6-2,2	23-84,9
ГН-60	60	8; 12; 16	12; 16; 20	5; 6; 8	5; 10; 15; 20	60; 120; 180; 240	25; 32; 40	1,1-3,7	34-92,9
ГН-80	80	10; 12; 16; 20	16; 20; 32	6; 8; 10; 12	5; 10; 15; 20	80; 160; 240; 320	32; 40; 64	1,8-6,4	43-103
ГНС-100	100	12; 32; 40	20; 32; 40	8; 10; 12; 16	10; 15; 20	100; 200; 300; 400	40; 64; 80	2,7-10,1	6,1-150
ГНС-125	125	16; 25; 32; 40	25; 32; 40; 50	8; 10; 12; 16	10; 15; 20	125; 250; 375	50; 64; 80; 100	4,4-21,1	6,6-311
ГНС-160	160	20; 25; 32; 40; 50	32; 40; 50; 60	10; 12; 16; 20; 25	10; 15; 20	160; 320; 480	64; 80; 100; 120	6,7-31,8	8,9-330,8
ГНС-200	200	25; 32; 40; 50; 60	40; 50; 60; 80	12; 16; 20; 25	10; 15; 20; 30	200; 400; 600	80; 100; 120; 160	10,2-47,4	10,5-342

Продолжение табл. 18

1	2	3	4	5	6	7	8	9	10
ГНС-250	250	32; 40; 50; 60; 80	50; 60; 80; 100	16; 20; 25; 32; 40	10; 15; 20; 30	250; 500; 750	120; 160; 200	16,3– 78,7	12,5– 413,3
ГНС-320	320	40; 50; 60; 80; 100	60; 80; 100; 125	16; 20; 25; 32; 40; 50	10; 15; 20; 30	320; 500; 750	120; 160; 200; 250	24,05– 117,3	15,3– 685,5
ГНС-400	400	50; 60; 80; 100; 125	80; 100; 125; 160	20; 25; 32; 40; 50	15; 20; 30; 45	400; 500; 800	160; 200; 250; 320	37,67– 180,3	17,5– 745
ГНС-500	500	60; 80; 100; 125; 160	100; 125; 160; 200	25; 32; 40; 50; 60	15; 20; 30; 45	500; 750; 1000	200; 250; 320; 400	54,6–282	20,5– 884

Таблица 19

Основные характеристики непрерывно действующих осадительных горизонтальных шнековых центрифуг [4]

Марка	Примерная производительность по суспензии, м ³ /ч	Наибольший внутренний диаметр, мм	Наибольшее число оборотов, мин	Наибольший фактор разделения по наибольшему диаметру Fg	Отношение длины ротора к диаметру	Мощность электропривода, кВт	Габариты, м (длина; ширина; высота)	Масса установки общая, кг
ОГШ-352К-6	3–5	350	4 000	3 140	1,8	20	2,38; 1,59; 1,03	1 830
ОГШ-352К-1	1–3	350	4 000	3 140	1,8	7,5	1,63; 1,09; 0,72	950
ОГШ-501К-6	7–10	500	2 650	2 000	1,8	30	2,59; 2,2; 1,08	3 430
ОГШ-631К-2	35	630	2 000	1 415	3,76	100	4,53; 2,78; 1,43	10 118
ОГШ-802К-7	15–20	800	1 850	1 500	2,2	100	4,98; 2,94; 2,36	14 500
НОГШ-1203К-1	70	1 200	800	430	1,48	90	5,02; 4,04; 1,73	14 200
НОГШ-132	120	1 320	600; 750	530; 830	2,1	160	4,19; 4,33; 1,69	12 000

Таблица 20

Основные характеристики осадительных центрифуг периодического действия

[4]

Марка	Внутренний диаметр ротора, мм	Рабочая высота ротора, мм	Рабочая емкость ротора, л	Предельная загрузка, кг	Наибольшее число оборотов, мин	Фактор разделения F _г	Мощность электропривода, кВт	Габариты, м (длина; ширина; высота)
ОТР-10	105	–	6	10	15 000	13 000	1,7	0,8; 0,64; 1,68
ОТР-15	150	–	11,8	20	13 500	15 000	7	1,13; 0,59; 1,96
ОМД-802К, Г-4	800	400	80	180	1 250	700	4	1,75; 1,25; 1,11
ОМБ-803К, П-03	1200	500	250	375	950	605	7	2,12; 1,8; 1,18
ОМД-1202К, Г-2	2200	–	270	3500	600	445	127,2	6,4; 5; 5,23

Таблица 21

Параметры типовых двухъярусных отстойников [4]

Номер типового проекта	Конструкция отстойника	Диаметр, м	Общая высота, м	Пропускная способность, м ³ /ч, при времени отстаивания 1,5 ч
902-2-73	Монолитная	6	7,6	13,7
902-2-73		6	8,8	13,7
902-2-72		9	8,5	37,5
902-2-72		9	9,7	37,5
902-2-204	Сборная	9	8,5	31
902-2-203		12	8,2	67
902-2-203		12	9,4	67

Таблица 22

Параметры типовых осветлителей-перегнивателей [4]

Номер типового проекта	Диаметр, м		Объем перегнивателя, м ³	Пропускная способность, м ³ /ч
	общий	осветлителя		
902-2-314	9	5	306	41,3
902-2-315	12	5	640	50
902-2-316	15	6	1060	73

БИБЛИОГРАФИЧЕСКИЙ СПИСОК

1. *Журба, М.Г.* Пенополистирольные фильтры/Журба М.Г.– М.:Стройиздат, 1992.– 176 с.
2. *Курганов, А.М.* Справочник по гидравлическим расчетам систем водоснабжения и канализации/ А.М.Курганов, Н.Ф.Федоров.– Л.:Стройиздат, 1973.– 407 с.
3. *Ласков, Ю.М.* Примеры расчетов канализационных сооружений: Учеб. пособие для вузов/ Ю.М. Ласков, Ю.В. Воронов, В.И. Калицун.– 2-е изд., перераб. и доп.– М.:Стройиздат, 1987.– 255 с.
4. *Лихачев, Н.И.* Канализация населенных мест и промышленных предприятий/ Н.И.Лихачев, И.И.Ларин, С.А.Хаскин; Под ред. В.Н.Самохина.– 2-е изд., перераб. и доп.– М.:Стройиздат, 1981.– 639 с.
5. *Лукиных, А.А.* Таблицы для гидравлического расчета канализационных сетей и дюкеров по формуле акад. Н.Н.Павловского/ А.А.Лукиных, Н.А.Лукиных.– 5-е изд., доп.– М.:Стройиздат, 1987.– 152 с.
6. *Пааль, Л.Л.* Справочник по очистке природных и сточных вод/ Л.Л.Пааль, Я.Я.Кару, Х.А.Мельдер.– М.:Высш. шк., 1994.– 336 с.
7. *Проектирование* сооружений для очистки сточных вод/ Всесоюз. комплекс. н.-и. и конструктор.-технолог. ин-т водоснабжения, канализации и инж. гидрогеологии.– М.: Стройиздат, 1990.– 192 с.
8. *Родионов, А.И.* Технологические процессы экологической безопасности. (Основы энвайронменталистики): Учебник для вузов/ А.И.Родионов, В.Н.Клушин, В.Г.Систер.– 3-е изд., перераб. и доп.– Калуга:Издательство Н.Бочкаревой, 2000.– 800 с.
9. *Строительные нормы и правила:* СНиП 2.04.03-85. Канализация. Наружные сети и сооружения.– Введ. 01.01.1986.– М.:ЦИТП Госстроя СССР, 1986.– 72 с.
10. *Шевелев, Ф.А.* Таблицы для гидравлического расчета водопроводных труб: Справ. пособие/ Ф.А.Шевелев, А.Ф.Шевелев.– 7-е изд., перераб. и доп.– М.:Стройиздат, 1995.– 176 с.
11. *Яковлев, С.В.* Водоотведение и очистка сточных вод: Учебник для вузов/ С.В.Яковлев, Я.А.Карелин, Ю.М.Ласков.– М.:Стройиздат, 1996.– 592 с.
12. *Яковлев, С.В.* Водоотведение и очистка сточных вод: Учебник для вузов/ С.В.Яковлев, Ю.В.Воронов.– М.:АСВ, 2002.– 704 с.

АЛФАВИТНЫЙ УКАЗАТЕЛЬ

А

Алгоритм расчета усреднителей, 81

Б

Биофлокуляция, 37
Бункеры песковые, 16, 22, 28

В

Виды нестационарности потока, 71

Г

Гидроциклоны
многоярусные, 121
напорные, 121
открытые, 119, 120

Д

Двухъярусные отстойники, 129

К

Коагуляция
перикинетическая, 30
Крупность гидравлическая, 14, 17, 21, 30, 33

М

Методы механической очистки
отстаивание, 4, 36, 38, 40, 46
процеживание, 4
фильтрование, 4
Микрофильтры, 108, 109, 111, 113
Мультигидроциклоны, 122

Н

Нефтеловушки
горизонтальные, 94, 97
многоярусные, 95, 98
радиальные, 96, 99

О

Осветлители-перегниватели, 130
Отстаивание
вторичное, 38, 52
интенсификация, 35
первичное, 40
Отстойники, 29, 41, 45, 75
вертикальные, 33, 44, 45, 50, 53
вторичные, 38
горизонтальные, 32, 41

первичные, 29
радиальные, 34, 45, 51, 54
с периферийным впуском, 33, 34, 52

П

Песколовки, 13, 14, 17
аэрируемые, 15, 16, 21
вертикальные, 14, 20
горизонтальные, 13, 14, 17, 19
тангенциальные, 15, 19
Пескопульпа, 16
Площадки песковые, 16, 21, 28

Р

Решетки, 5, 6, 7, 8, 9
с механизированной очисткой, 6, 7
с ручной очисткой, 8
Решетки-дробилки, 6, 7, 9

С

Септики, 129
Сетки барабанные, 108, 114
Смолоотстойники, 97
Смолоуловители, 96
Сосуны, 39, 40

У

Усреднители
барботажного типа, 73, 78
многоканальные, 72, 79, 80
с механическим перемешиванием, 74

Ф

Фактор разделения, 122, 148
Фильтры
аэрируемые, 106
двухслойные, 105
каркасно-засыпные, 107
с восходящим потоком, 105
с нисходящим потоком, 104
с плавающей загрузкой, 107, 113
сетчатые барабанные, 103, 108
Флокуляция
ортокинетическая, 31

Ц

Центрифуги, 122

ОГЛАВЛЕНИЕ

ВВЕДЕНИЕ	3
1. СПОСОБЫ И СООРУЖЕНИЯ МЕХАНИЧЕСКОЙ ОЧИСТКИ СТОЧНЫХ ВОД	4
2. РЕШЕТКИ И РЕШЕТКИ-ДРОБИЛКИ	5
2.1. Решетки.....	5
2.2. Решетки-дробилки	6
2.3. Расчет решеток и решеток-дробилок	7
2.4. Примеры расчета.....	9
3. ПЕСКОЛОВКИ	13
3.1. Горизонтальные песколовки	13
3.2. Вертикальные песколовки.....	14
3.3. Тангенциальные песколовки.....	15
3.4. Аэрируемые песколовки.....	15
3.5. Бункеры и площадки для обезвоживания песка	16
3.6. Расчет песколовков, бункеров и площадок для обезвоживания песка	17
3.7. Примеры расчета.....	22
4. ОТСТОЙНИКИ	29
4.1. Классификация и виды отстойных сооружений	29
4.2. Первичное осветление сточной воды.....	29
4.3. Конструктивные типы первичных отстойников	32
4.4. Интенсификация первичного осветления сточных вод.....	35
4.5. Вторичное отстаивание	38
4.6. Расчет отстойников.....	40
4.7. Примеры расчета.....	54
5. УСРЕДНИТЕЛИ	71
5.1. Типы и конструкции усреднителей.....	71
5.2. Расчет усреднителей	74
5.3. Примеры расчета.....	84
6. НЕФТЕЛОВУШКИ, ПРОДУКТОЛОВУШКИ	94
6.1. Конструктивные типы нефтеловушек.....	94
6.2. Расчет нефтеловушек.....	97
6.3. Примеры расчета.....	100
7. ФИЛЬТРЫ	103
7.1. Конструктивные типы фильтров	104
7.2. Расчет фильтров	110
7.3. Примеры расчета.....	114
8. ГИДРОЦИКЛОНЫ И ЦЕНТРИФУГИ	119
8.1. Гидроциклоны	119
8.2. Центрифуги.....	122
8.3. Расчет гидроциклонов и центрифуг	123
8.4. Примеры расчета.....	125
9. КОМБИНИРОВАННЫЕ СООРУЖЕНИЯ	129
9.1. Септики	129
9.2. Двухъярусные отстойники (эмшеры).....	129
9.3. Осветлители-перегниватели.....	130
9.4. Расчет комбинированных сооружений	131
9.5. Примеры расчета.....	134
ПРИЛОЖЕНИЯ	139
БИБЛИОГРАФИЧЕСКИЙ СПИСОК	149
АЛФАВИТНЫЙ УКАЗАТЕЛЬ	150

